



Inhaltsverzeichnis

Teil 1

Produktbeschreibung _____	10/2
Erhöhte Sicherheit „e“ („eb“)	
Kurzübersicht der technischen Daten _____	10/7
Motorauswahldaten der Baureihen _____	10/8
IE3-K..R in Premium Efficiency IE3	
IE2-K..R in High Efficiency IE2	
K..R ohne Wirkungsgradklassifizierung	
K11R in Umrichterbetrieb	
Lagerung _____	10/45
Anschlusskästen _____	10/55
Maße _____	10/58

Teil 2

Druckfeste Kapselung „d/de“ („db/db eb“)	
Kurzübersicht der technischen Daten _____	10/124
Motorauswahldaten der Baureihen _____	10/125
(IE3-)K8.R... (Y3) in Premium Efficiency IE3	
(IE2-)K8.R... (Y2) in High Efficiency IE2	
K8.R... in Standard Efficiency IE1	
B82R... mit Einbaubremse	
B82R... mit Einbaubremse, polumschaltbar	
K82R... mit Anbaubremse	
Lagerung _____	10/138
Anschlusskästen _____	10/140
Maße _____	10/144

Teil 3

Zündschutzart „n“ (erhöhte Sicherheit „ec“)/ „Schutz durch Gehäuse tb, tc“	
Kurzübersicht der technischen Daten _____	10/156
Motorauswahldaten der Baureihen _____	10/157
IE3-W4.R in Premium Efficiency IE3	
IE2-WE..R in High Efficiency IE2	
(IE1-)K..R, K2.. in Standard Efficiency IE1	
Lagerung	
entspricht Lagerung Standardmotoren, siehe Kapitel 2	
Anschlusskästen _____	10/195
Maße _____	10/198

Produktbeschreibung

Explosionssgeschützte Motoren

Explosionssgeschützte Betriebsräume, in denen sich explosionsfähige Gas- oder Dampf-Luft-Gemische bilden oder in denen brennbare Stäube auftreten können, erfordern den Einsatz von elektrischen Betriebsmitteln für explosionsgefährdete Bereiche. Explosionssgeschützte Motoren in Zündschutzart erhöhte Sicherheit „e“ („eb“) stellen eine sicherheitstechnisch und wirtschaftlich optimale Lösung für den Einsatz in explosionsgefährdeten Bereichen der Zone 1, Gerätegruppe II, Kategorie 2 dar. Die Reihe K..R ... Ex e kann auch in den Wirkungsgradklassen IE1 –IE3 geliefert werden. Motoren zum Einsatz in Zone 2, Zone 21 und Zone 22 sind sowohl in Standardausführung (Reihen K...) als auch mit erhöhtem Wirkungsgrad (Reihen W...) einschließlich der IE-Klassifizierung lieferbar.

Richtlinie 2014/34/EU (ATEX) (alt: Richtlinie 94/9/EG)

Für Geräte und Schutzsysteme zur bestimmungsgemäßen Verwendung in explosionsgefährdeten Bereichen gilt seit dem 26. Februar 2014 die Richtlinie 2014/34/EU. Sie löst die Richtlinie 94/9/EG ab. Die grundlegenden Sicherheits- und Gesundheitsanforderungen (GSGA) an Geräte und Schutzsysteme zur Verwendung in explosionsgefährdeten Bereichen haben sich durch die neue Richtlinie 2014/34/EU gegenüber der Richtlinie 94/9/EG nicht geändert. Die Anwendung der Richtlinie durch die *notifizierten Stellen* erfolgt ab 20. April 2016. Gemäß der Verordnung 94/9/EG ausgestellte Bescheinigungen bleiben weiterhin voll gültig. Produkte, die vor dem 20. April 2016 in Verkehr gebracht wurden, besitzen eine EG-Konformitätserklärung nach Richtlinie 94/9/EG. Sie können auch seit dem 20. April 2016 mit dieser EG-Konformitätserklärung weiterhin auf dem Markt bereitgestellt werden. Produkte, die seit dem 20. April 2016 in den Verkehr gebracht bzw. erstmalig in Betrieb genom-

men werden, benötigen eine EU-Konformitätserklärung nach Richtlinie 2014/34/EU. Für alle VEM-Baureihen wurden die Einhaltung der neuen ATEX-Richtlinie geprüft und eine zusätzliche Risikobeurteilung der Produkte vorgenommen. Es liegen entsprechende EU-Konformitätserklärungen vor. Die Physikalisch-Technische Bundesanstalt Braunschweig und die IBExU Freiberg haben als *notifizierte Stellen* nach Artikel 9 der Richtlinie des Rates der Europäischen Gemeinschaft von 23. März 1994 (94/9/EG) die Erfüllung der grundlegenden Sicherheits- und Gesundheitsanforderungen für die Konzeption und den Bau von Geräten und Schutzsystemen zur bestimmungsgemäßen Verwendung in explosionsgeschützten Bereichen gemäß Anhang II der Richtlinie für die VEM-Motoren bescheinigt. Das Qualitätssicherungssystem ist durch die DNV GL- Business Assurance, Essen nach ISO 9001:2008 und die IBExU Institut für Sicherheitstechnik GmbH, *notifizierte Stelle Nr. 0637*, zertifiziert und wird gemäß Artikel 10(1) der RL 2014/34/EU überwacht.



IBExU Institut für Sicherheitstechnik GmbH
An-Institut der TU Bergakademie Freiberg

(1) Mitteilung über die Anerkennung der Qualitätssicherung Produkt
gemäß Richtlinie 94/9/EG, Anhang VI

(2) Geräte und Schutzsysteme zur bestimmungsgemäßen Verwendung in explosionsgefährdeten Bereichen, Richtlinie 94/9/EG

(3) **Mitteilungsnummer: IBExU14ATEX Q014**

(4) **Produktkategorie: Explosionsgeschützte Drehstrom-Asynchronmotoren**
Elektrische Geräte der Gerätegruppe I, Kategorie 2 G und 2 D

(5) **Hersteller: VEM motors GmbH**

(6) **Anschrift: Carl-Friedrich-Gauß-Straße 1**
38555 Wernigerode
Deutschland

(7) **Fertigungsstätte: siehe [3]**

(8) IBExU Institut für Sicherheitstechnik GmbH, BENANNTE STELLE Nr. 0637 nach Artikel 9 der Richtlinie 94/9/EG des Europäischen Parlamentes und des Rates vom 23. März 1994, bestätigt dem Hersteller, dass er an der unter [7] aufgeführten Fertigungsstätte ein Qualitätssicherungssystem für die Endabnahme und Prüfung der unter [4] genannten Produktkategorie unterhält, das dem Anhang VI dieser Richtlinie genügt.

(9) Diese Mitteilung basiert auf dem Auditbericht Nr. IB-14-6-027 vom 25.07.2014. Sie ist gültig bis zum 10.07.2017. Diese Mitteilung kann zurückgezogen werden, wenn der Hersteller die Anforderungen des Anhangs VI nicht mehr erfüllt. Die Ergebnisse des Überwachungsaudits des Qualitätssicherungssystems sind Bestandteil dieser Mitteilung.

(10) Gemäß Artikel 10 (1) der Richtlinie 94/9/EG ist hinter der CE-Kennzeichnung die Kennnummer 0637 von IBExU als die benannte Stelle anzugeben, die in der Produktionsüberwachungsphase tätig wird.

IBExU Institut für Sicherheitstechnik GmbH
Fuchsmühlweg 7 - 09599 Freiberg, Deutschland
t +49 (0) 3731 2865 0 - f +49 (0) 3731 23650

Zertifizierungsstelle Explosionschutz: Freiberg, 30.07.2014

Im Auftrag

(Dipl.-Ing. Willamowski)

Bescheinigungen ohne Unterschrift und ohne Siegel haben keine Gültigkeit. Bescheinigungen dürfen nur unverändert weiterverbreitet werden.

Seite 1 von 1
IBExU14ATEX Q014

IBExU Institut für Sicherheitstechnik GmbH
An-Institut der TU Bergakademie Freiberg

(1) Mitteilung über die Anerkennung der Qualitätssicherung Produkt
gemäß Richtlinie 94/9/EG, Anhang VI

(2) Geräte und Schutzsysteme zur bestimmungsgemäßen Verwendung in explosionsgefährdeten Bereichen, Richtlinie 94/9/EG

(3) **Mitteilungsnummer: IBExU14ATEX Q015**

(4) **Produktkategorie: Explosionsgeschützte Drehstrom-Asynchronmotoren**
Elektrische Geräte der Gerätegruppe I, Kategorie 2 G und 2 D

(5) **Hersteller: VEM motors Thum GmbH**

(6) **Anschrift: Außere Dresdener Straße 35**
09006 Zwickau
Deutschland

(7) **Fertigungsstätte: siehe [3]**

(8) IBExU Institut für Sicherheitstechnik GmbH, BENANNTE STELLE Nr. 0637 nach Artikel 9 der Richtlinie 94/9/EG des Europäischen Parlamentes und des Rates vom 23. März 1994, bestätigt dem Hersteller, dass er an der unter [7] aufgeführten Fertigungsstätte ein Qualitätssicherungssystem für die Endabnahme und Prüfung der unter [4] genannten Produktkategorie unterhält, das dem Anhang VI dieser Richtlinie genügt.

(9) Diese Mitteilung basiert auf dem Auditbericht Nr. IB-14-6-027 vom 25.07.2014. Sie ist gültig bis zum 10.07.2017. Diese Mitteilung kann zurückgezogen werden, wenn der Hersteller die Anforderungen des Anhangs VI nicht mehr erfüllt. Die Ergebnisse des Überwachungsaudits des Qualitätssicherungssystems sind Bestandteil dieser Mitteilung.

(10) Gemäß Artikel 10 (1) der Richtlinie 94/9/EG ist hinter der CE-Kennzeichnung die Kennnummer 0637 von IBExU als die benannte Stelle anzugeben, die in der Produktionsüberwachungsphase tätig wird.

IBExU Institut für Sicherheitstechnik GmbH
Fuchsmühlweg 7 - 09599 Freiberg, Deutschland
t +49 (0) 3731 2865 0 - f +49 (0) 3731 23650

Zertifizierungsstelle Explosionschutz: Freiberg, 30.07.2014

Im Auftrag

(Dipl.-Ing. Willamowski)

Bescheinigungen ohne Unterschrift und ohne Siegel haben keine Gültigkeit. Bescheinigungen dürfen nur unverändert weiterverbreitet werden.

Seite 1 von 1
IBExU14ATEX Q015

EU-Konformitätserklärung
(nach Anhang VI der EU-Richtlinie 2014/34/EU)

Hersteller: VEM motors GmbH / VEM motors Thum GmbH
Anschrift: Carl-Friedrich-Gauß-Str. 1 / Außere Dresdener Straße 35
D-38555 Wernigerode / D-09006 Zwickau

Produktbeschreibung: Explosionsgeschützte Niederspannungs-Drehstromasynchronmotoren mit Käfigläufer der Bauart (IE*)-(K)... / (IE*)-(K)...(Y2, Y3) / (IE*)-(W)... / (IE*)-(B)... Motoren in energieeffizienter Ausführung nach IEC/EN 6034-30-1 erhalten vor der Rollenbezeichnung die Kennung IE*, wobei ~1, 2, 3, 4 der Energieeffizienzklassen der Motoren entsprechen.

Der oben beschriebene Gegenstand der Erklärung erfüllt die einschlägigen Harmonisierungsvorschriften der Union:

2014/34/EU Richtlinie des Europäischen Parlamentes und des Rates vom 26. Februar 2014 zur Harmonisierung der Rechtsvorschriften der Mitgliedstaaten für Geräte und Schutzsysteme zur bestimmungsgemäßen Verwendung in explosionsgefährdeten Bereichen (Haftungsrichtlinie), Amtsblatt der Europäischen Union L 66/309-306 vom 29.03.2014

2006/42/EG Richtlinie des Europäischen Parlamentes und des Rates vom 17. Mai 2006 über Maschinen und zur Änderung der Richtlinie 95/16/EG, Amtsblatt der Europäischen Union L 157/24-88 vom 09.06.2006

Die alleinige Verantwortung für die Ausstellung dieser Konformitätserklärung tragen die Hersteller. Die Übereinstimmung mit den Vorschriften dieser Richtlinien wurde durch die Einhaltung nachstehender Normen nachgewiesen:

Referenznormen und Ausgabedaten EN 60079-0:2012+A11:2013 EN 60079-7:2015 EN 60034 mit allen relevanten Teilen und Ergänzungen	Referenznormen und Ausgabedaten EN 60079-1:2014 EN 60079-3:2014
--	---

Die Motoren, für die eine EG-Baumusterprüfbescheinigung einer benannten Stelle oder eine Baumusterprüfbescheinigung einer unabhängigen Prüfstelle mit Bezug auf einen älteren Normenstand vorliegt, erfüllen ebenfalls die grundlegenden Sicherheits- und Gesundheitsanforderungen (GSA) der Richtlinie 2014/34/EU.

Das bezeichnete Produkt ist zum Einbau in eine Maschine für den Einsatz in explosionsgefährdeten Bereichen vorgesehen. Seine Identifizierung ist so lange unanfällig, bis festgelegt worden ist, dass die Maschine, in die diese Produkte eingebaut werden sollen, den Bestimmungen der Richtlinien 2014/34/EU und 2006/42/EG entspricht.

Das Qualitätssicherungssystem ist durch das IBExU Institut für Sicherheitstechnik GmbH, notifizierte Stelle Nr. 0637 mit Genehmigungs-Nr. IBExU14ATEXQ014 und IBExU14ATEXQ015 zertifiziert.

Wernigerode, 17.10.2016 / Zwickau, den 17.10.2016

Schlemper
Geschäftsführer

Gornel
Geschäftsführer

Diese Erklärung bescheinigt die Übereinstimmung mit der genannten Richtlinie. Es ist keine Zertifizierung von Eigenschaften im Sinne der Produktprüfung.

VEM Holding GmbH - Pflanzl. Landstraße 176 - D-01267 Dresden
Telefon +49 351 239-0 / Fax +49 351 239-1028

Baumarten (IE*)-(K)... / (IE*)-(K)...(Y2, Y3) / (IE*)-(W)... / (IE*)-(B)...

Maschinen- / IEC-Baugröße	EU	NB	Gruppen- / Kategorie / G (Datei) oder G (Staub)	Zündcharakter, Temperaturklasse, Geräteschutzniveau (EPL)
IE*)-(K)...(Y2, Y3) / (IE*)-(W)... / (IE*)-(B)... IE*)-(K)...(Y2, Y3) / (IE*)-(W)... / (IE*)-(B)... IE*)-(K)...(Y2, Y3) / (IE*)-(W)... / (IE*)-(B)...	CE	0637	Ex d IIC T3... T6 bzw. Ex d IIC T3... T6 Gb oder Ex d IIC T3... T6 bzw. Ex d IIC T3... T6 Gb	
	CE	0637	Ex d IIC T3... T6 bzw. Ex d IIC T3... T6 Gb oder Ex d IIC T3... T6 bzw. Ex d IIC T3... T6 Gb	
	CE	0637	Ex d IIC T3... T6 bzw. Ex d IIC T3... T6 Gb oder Ex d IIC T3... T6 bzw. Ex d IIC T3... T6 Gb	
	CE	0637	Ex d IIC T3... T6 bzw. Ex d IIC T3... T6 Gb oder Ex d IIC T3... T6 bzw. Ex d IIC T3... T6 Gb	
	CE	0637	Ex d IIC T3... T6 bzw. Ex d IIC T3... T6 Gb oder Ex d IIC T3... T6 bzw. Ex d IIC T3... T6 Gb	
	CE	0637	Ex d IIC T3... T6 bzw. Ex d IIC T3... T6 Gb oder Ex d IIC T3... T6 bzw. Ex d IIC T3... T6 Gb	
	CE	0637	Ex d IIC T3... T6 bzw. Ex d IIC T3... T6 Gb oder Ex d IIC T3... T6 bzw. Ex d IIC T3... T6 Gb	
	CE	0637	Ex d IIC T3... T6 bzw. Ex d IIC T3... T6 Gb oder Ex d IIC T3... T6 bzw. Ex d IIC T3... T6 Gb	
	CE	0637	Ex d IIC T3... T6 bzw. Ex d IIC T3... T6 Gb oder Ex d IIC T3... T6 bzw. Ex d IIC T3... T6 Gb	
	CE	0637	Ex d IIC T3... T6 bzw. Ex d IIC T3... T6 Gb oder Ex d IIC T3... T6 bzw. Ex d IIC T3... T6 Gb	
	CE	0637	Ex d IIC T3... T6 bzw. Ex d IIC T3... T6 Gb oder Ex d IIC T3... T6 bzw. Ex d IIC T3... T6 Gb	
	CE	0637	Ex d IIC T3... T6 bzw. Ex d IIC T3... T6 Gb oder Ex d IIC T3... T6 bzw. Ex d IIC T3... T6 Gb	

¹⁾ leitfähiger Staub

NB 0637 ... IBExU Inst. für Sicherheitstechnik GmbH, Fuchsmühlweg 7, 09599 Freiberg (Germany)

VEM Holding GmbH - Pflanzl. Landstraße 176 - D-01267 Dresden
Telefon +49 351 239-0 / Fax +49 351 239-1028

Kennzeichnungen nach alter und neuer Ex-Norm

Motoren der Kategorie 3 werden auf dem Leistungsschild nur mit dem CE-Kennzeichen gekennzeichnet.
Die Kennnummer NB (Notified Body) für QS nach RL 2014/34/EU (alt RL 94/9 EG) darf bei diesen Betriebsmitteln nicht angegeben werden.

Maschinentyp IEC-Baugröße	EU	NB	Gruppe/Kategorie/ G (Gas) od. D (Staub)	Zündschutzart, Temperaturklasse, Geräteschutzniveau (EPL)
(IE*)K... 56 bis 400 (IE*)W... 63 bis 400 (IE*)B... 80 bis 280 (IE*)K8... 63 bis 450... (Y2,Y3)	CE	0637	II 2G	Ex db IIC T3...T6 bzw. Ex db IIC T3...T6 Gb oder Ex d IIC T3...T6 bzw. Ex d IIC T3...T6 Gb
	CE	0637	2G	Ex db eb IIC T3...T6 bzw. Ex db eb IIC T3...T6 Gb oder Ex de IIC T3...T6 bzw. Ex de IIC T3...T6 Gb
	CE	0637	II 2G	Ex db IIB+H2 T3...T6 bzw. Ex db IIB+H2 T3...T6 Gb oder Ex d IIB+H2 T3...T6 bzw. Ex d IIB+H2 T3...T6 Gb
	CE	0637	II 2G	Ex db eb IIB+H2 T3...T6 bzw. Ex db eb IIB+H2 T3...T6 Gb oder Ex de IIB+H2 T3...T6 bzw. Ex de IIB+H2 T3...T6 Gb
	CE		II 3G	Ex ec IIC T2, T3 bzw. T4 Gc (Ex nA IIC T2, T3 bzw. T4 Gc)
	CE	0637	II 2G	Ex eb IIC T1/T2, T3 bzw. T4 Gb (Ex e IIC T1/T2, T3 bzw. T4 Gb)
	CE		II 3D	Ex tc IIIB Txxx°C Dc bzw. Ex tc IIIC Txxx°C Dc ¹⁾
	CE	0637	II 2D	Ex tb IIIC Txxx°C Db
	CE	0637	II 2G II 2D	Ex db IIC T3...T6 bzw. Ex db IIC T3...T6 Gb oder Ex d IIC T3...T6 bzw. Ex d IIC T3...T6 Gb oder wahlweise Ex tb IIIC T200 °C - T85°C Db
	CE	0637	II 2G II 2D	Ex db eb IIC T3...T6 bzw. Ex db eb IIC T3...T6 Gb oder Ex de IIC T3...T6 bzw. Ex de IIC T3...T6 Gb oder wahlweise Ex tb IIIC T200 °C - T85°C Db
	CE	0637	II 2G II 2D	Ex db IIB+H2 T3...T6 bzw. Ex db IIB+H2 T3...T6 Gb oder Ex d IIB+H2 T3...T6 bzw. Ex d IIB+H2 T3...T6 Gb oder wahlweise Ex tb IIIC Txxx°C Db
	CE	0637	II 2G II 2D	Ex db eb IIB+H2 T3...T6 bzw. Ex db eb IIB+H2 T3...T6 Gb oder Ex de IIB+H2 T3...T6 bzw. Ex de IIB+H2 T3...T6 Gb oder wahlweise Ex tb IIIC Txxx°C Db
	CE	0637	II 2G II 2D	Ex eb IIC T1/T2, T3 bzw. T4 Gb (Ex e IIC T1/T2, T3 bzw. T4) oder wahlweise Ex tb IIIC Txxx°C Db
	CE	0637	II 2G II 3D	Ex eb IIC T1/T2, T3 bzw. T4 Gb (Ex e IIC T1/T2, T3 bzw. T4 Gc) oder wahlweise Ex tc IIIB Txxx°C Dc bzw. Ex tc IIIC Txxx°C Dc ¹⁾
	CE	0637	I 2D II 3G	Ex tb IIIC Txxx°C Db oder wahlweise Ex ec IIC T2, T3 bzw. T4 Gc (Ex nA IIC T2, T3 bzw. T4 Gc)
	CE		II 3G II 3D	Ex ec IIC T2, T3 bzw. T4 Gc (Ex nA IIC T2, T3 bzw. T4 Gc) oder wahlweise Ex tc IIIB Txxx°C Dc bzw. Ex tc IIIC Txxx°C Dc ¹⁾

¹⁾ leitfähiger Staub

[Bei Angabe einer maximalen Oberflächentemperatur: Zone 2 (Gas): Gesamte Oberfläche einschließlich Läufer und Wicklungen; bei Zone 21, 22 (Staub): Äußere Oberfläche (Gehäuse, Welle)]

Notifizierte Stelle

Kennnummer 0637... IBExU Institut für Sicherheitstechnik GmbH, Freiberg

Detaillierte Angaben zum Explosionsschutz entnehmen Sie unserem Ex-Handbuch „Explosionsschutz aktuell 2017“.

Motoren in Zündschutzart erhöhte Sicherheit „e“, (neu „eb“)

Baubestimmung: EN 60079-0/EN 60079-7

Definition/Schutzprinzip:

Zündschutzart, bei der zusätzliche Maßnahmen getroffen sind, um mit einem erhöhten Grad an Sicherheit die Möglichkeit des Auftretens von unzulässig hohen Temperaturen und des Entstehens von Funken oder Lichtbögen im bestimmungsgemäßen Betrieb oder unter festgelegten außergewöhnlichen Bedingungen zu verhindern:

- Verhinderung von Funken und anderen Zündquellen
- Gehäuse mindestens IP 54 bei blanken, spannungsführenden Teilen im Innenraum
- Gehäuse mindestens IP 44, wenn im Innenraum alle spannungsführenden Teile isoliert sind
- Beachtung der Kriech- und Luftstrecken
- Besondere Beachtung der Isolierstoffe und Dichtungen
- Temperaturen der äußeren und inneren Oberflächen müssen sowohl im Normalbetrieb als auch im Fehlerfall (Blockieren des Motors) kleiner als die Zündtemperatur sein
- Schutzeinrichtungen (Temperaturüberwachung und/oder Überstromschalter mit I_A/I_N-t_E -Zeit-Kennlinie) beim Anwender erforderlich
- Frequenzrichterbetrieb siehe Kapitel 4

Prüfungen:

- Isolationsprüfung
- Temperaturmessung bei definierten Fehlern
- Zusätzliche Prüfungen bei bestimmten Betriebsmitteln (TMS-Vollschutz)

Anwendungsbereiche:

Betriebsmittel Zone 1 und 2, Kategorie 2G und 3G (Gb, Gc)

Motoren in Zündschutzart druckfeste Kapselung „d“ („db“)

Baubestimmung: EN 60079-0/EN 60079-1

Definition/Schutzprinzip:

Zündschutzart, bei der die Teile, die eine explosionsfähige Atmosphäre zünden können, in einem Gehäuse angeordnet sind, das bei Explosion eines explosionsfähigen Gemisches im Inneren deren Druck aushält und eine Übertragung der Explosion auf die das Gehäuse umgebende explosionsfähige Atmosphäre verhindert:

- Beachtung der Explosionsgruppe
- druckfestes Gehäuse
- Einhaltung der geforderten Spaltweiten und -längen
- Anschlusskasten Druckfeste Kapselung „d“ oder in Erhöhter Sicherheit „e“
- Temperatur der äußeren Oberfläche muss kleiner als die Zündtemperatur der in der Umgebung auftretenden

Gase sein

- Im Inneren darf eine Explosion stattfinden, das Gehäuse muss diesem Druck standhalten und eine Flamme oder zündfähige, heiße Gase dürfen über Spalte nicht nach außen dringen

Prüfungen:

- Bezugsdruck, Druckfestigkeit
- Zünddurchschlag
- Dichtheitsprüfung verklebter Spalte

Anwendungsbereiche:

Betriebsmittel Zone 1 und 2, Kategorie 2G und 3G (Gb, Gc)

Motoren in Zündschutzart „n“ non sparking (neu erhöhte Sicherheit „ec“)

Baubestimmung: EN 60079-0/EN 60079-15 (neu EN 60079-7)

Definition/Schutzprinzip:

Zündschutzart elektrischer Betriebsmittel, bei der für den normalen Betrieb erreicht wird, dass die Betriebsmittel nicht in der Lage sind, eine umgebende explosionsfähige Atmosphäre zu zünden. Die Konstruktion gewährleistet, dass das Risiko des Auftretens von Lichtbögen oder Funken, die eine Zündgefahr während des normalen Gebrauchs entstehen lassen können, minimiert wird:

- Verhinderung von Funken und anderen Zündquellen
- Gehäuse mindestens IP 54
- Beachtung der Kriech- und Luftstrecken

- besondere Beachtung der Isolierstoffe und Dichtungen
- Temperaturen der äußeren und inneren Oberflächen müssen im Normalbetrieb kleiner als die Zündtemperatur sein

Prüfungen:

- Isolationsprüfung
- Temperaturmessung
- Zusätzliche Prüfungen bei bestimmten Betriebsmitteln (FU-Betrieb)

Anwendungsbereiche:

Betriebsmittel Zone 2, Kategorie 3G (Gc)

Motoren in Zündschutzart Schutz durch Gehäuse „tx IIIY Dx“

Baubestimmung: EN 60079-0/EN 60079-31

Schutzprinzip:

Gefährliche Gehäuse werden vom nicht störanfälligen Gehäuse umschlossen. Nachweis der max. Oberflächentemperatur gemäß Kategorie Mindestschutzart IP 5X/6X (EN 60529)

Neu: Druckprüfung vor der Staubprüfung mit einem Überdruck von

- 4 kPa bei Geräten mit Schutzniveau „ta“
 - 2 kPa bei Geräten mit Schutzniveau „tb“ oder „tc“
- Begrenzung des anzunehmenden Kurzschlussstromes 10 kA für EPL Da

Temperaturbegrenzung abhängig vom EPL
Bestimmung der Oberflächentemperatur für EPL Da mit einer Staubaufgabe von mindestens 500 mm auf allen zugänglichen Flächen.

Prüfungen:

- IP-Schutzartprüfung
- Alterungsbeständigkeit der im Gerät verwendeten Kunststoffe
- Stoßprüfung
- Dichtheit
- thermische Prüfung mit Überlast- bzw. Fehlerbedingung

Gruppeneinteilung

- IIIA, brennbare Flusen
- IIIB, nicht leitfähiger Staub
- IIIC, leitfähiger Staub

Schutz gegen Staubeintritt nach Tab. 1, EN 60079-31

Gruppe	Schutzniveau	Gehäuse – Schutzgrad
III A (Flusen, fibers)	ta	IP 6X
	tb	IP 5X
	tc	IP 5X
III B (nicht leitfähige Stäube)	ta	IP 6X
	tb	IP 6X
	tc	IP 5X
III C (leitfähige Stäube)	ta	IP 6X
	tb	IP 6X
	tc	IP 6X

Flanschabmessungen

Flansche mit Gewindebohrungen

Flanschtyp nach E DIN EN 50347	Flanschtyp nach DIN 42948	LA c ₁	M e ₁	N b ₁	P a ₁	S s ₁	T f ₁
FT 65	C 80	6,5	65	50	80	M5	2,5
FT 75	C 90	8	75	60	90	M5	2,5
FT 85	C 105	8,5	85	70	105	M6	2,5
FT 100	C 120	8	100	80	120	M6	3
FT 115	C 140	10	115	95	140	M8	3
FT 130	C 160	10	130	110	160	M8	3,5
FT 165	C 200	12	165	130	200	M10	3,5
FT 215	C 250	12	215	180	250	M12	4

Flansche mit Durchgangsbohrungen

Flanschtyp nach E DIN EN 50347	Flanschtyp nach DIN 42948	LA c ₁	M e ₁	N b ₁	P a ₁	S s ₁	T f ₁
FF 100	A 120	9	100	80	120	7	3
FF 115	A 140	9	115	95	140	9	3
FF 130	A 160	9	130	110	160	9	3,5
FF 165	A 200	10	165	130	200	11	3,5
FF 215	A 250	11	215	180	250	14	4
FF 265	A 300	12	265	230	300	14	4
FF 300	A 350	13	300	250	350	18	5
FF 350	A 400	15	350	300	400	18	5
FF 400	A 450	16	400	350	450	18	5
FF 500	A 550	18	500	450	550	18	5
FF 600	A 660	22	600	550	660	22	6
FF 740	A 800	25	740	680	800	22	6

In DIN EN 50347 sind den Baugrößen die Flansche FF mit Durchgangsbohrungen und die Flansche FT mit Gewindebohrungen zugeordnet. Die Norm DIN 42948 ist mit den Flanschen A und C weiterhin gültig.

Von der Norm abweichende Zuordnungsmöglichkeiten der Flansche sind in den Flanschzuordnungstabellen dieses Kataloges angegeben.
Toleranzen für das Maß N (b₁) siehe jeweilige Maßstabellen
LA (c₁) Einschraubtiefe

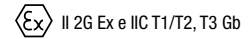
Kurzübersicht der technischen Daten

Die wichtigsten technischen Daten sind in der nachfolgenden Tabelle zusammengefasst.
Weitere Informationen entnehmen Sie dem Katalogteil Einführung (Kapitel 1).

Produktgruppe	Käfigläufer, IEC/DIN
Zündschutzart	Erhöhte Sicherheit „e“ („eb“)
Bemessungsleistung	Ex e (Ex eb)/(IE.) – KPR/KPER/K..R, 0,12 bis 320 kW
Baugrößen	Ex e (Ex eb)/(IE.) – KPR/KPER/K..R, 56 bis 400
Gehäusematerial	Grauguss
Bemessungsdrehmoment	0,4 Nm bis 4500 Nm
Wirkungsgradkennzeichnung/ Wirkungsgradbestimmung	IEC/EN 60034-30-1 / IEC/EN 60034-2-1, ≤ 1 kW direkte Messung, > 1 kW Restverlustverfahren
Schaltungsarten	Motoren mit einer Drehzahl sind standardmäßig in Δ/Y-Schaltung ausgeführt.
Isolation der Ständerwicklung	Thermische Klasse 155, optional 155 [F(B)], nach IEC/EN 60034-1
Schutzart	IP 55, optimal IP 56 und höher nach IEC/EN 60034-5
Kühlart	IC 411, IC 416, nach IEC/EN 60034-6
Kühlmitteltemperatur/ Aufstellungshöhe	standardmäßig -20 °C bis +40 °C, (max. +55 °C) abweichende Kühlmitteltemperaturen auf Anfrage Aufstellungshöhe 1000 m über NN
Bemessungsspannung	Normspannungen nach EN 60038 50 Hz: 230 V, 400 V, 500 V, 690 V, 60 Hz: 275 V, 460 V, 480 V, 600 V
Betriebsarten	Dauerbetrieb, S1 und für Umrichterbetrieb
Bauformen	IM B3, IM B35, IM B5 und abgeleitete Bauformen nach IEC/EN 60034-7
Anstrich	Normalanstrich „moderate“, Farbton RAL 7031, Blaugrau Sonderanstrich „worldwide“, Farbton RAL 7031, Blaugrau
Schwinggrößenstufe	standardmäßig Stufe „A“ ist für Maschinen ohne besondere Schwingungsanforderungen
Wellenenden	nach DIN 748 (IEC 60072), Auswuchtart „Halbkeilwuchtung“
Grenzdrehzahlen	Die Angaben entnehmen Sie dem Abschnitt Grenzdrehzahlen im Katalogteil Motoren für Umrichterbetrieb, Kapitel 4.
Lagerausführung	Die Angaben entnehmen Sie den Tabellen zur Lagerung.
Motormassen	Die Angaben entnehmen Sie den technischen Auswahllisten.
Anschlusskästen	Die Angaben entnehmen Sie dem Abschnitt Anschlusskästen.
Dokumentation	Jedem Motor liegen eine Bedienungs- und Wartungsanleitung, ein Klemmenplan und ein Sicherheitsdatenblatt bei.
Toleranzen	Die Angaben entnehmen Sie dem Abschnitt Toleranzen im Katalogteil Einführung, Kapitel 1.
Optionen	Die Angaben entnehmen Sie dem Abschnitt Modifikationsübersicht im Katalogteil Einführung, Kapitel 1.

Motorauswahldaten

Drehstrommotoren mit Käfigläufer, Premium Efficiency IE3 Zündschutzart erhöhte Sicherheit „e“ („eb“) für den Einsatz in Zone 1 nach EN 60079-7



für Bemessungsspannung, Temperaturklassen T1, T2 und T3
mit Oberflächenkühlung, Betriebsart S1, Dauerbetrieb
Wärmeklasse F, Schutzart IP 55, 50 Hz

Motorauswahldaten															Bemessungspunkt 400 V, 50 Hz					
Typ	Temperatur- klasse	Spannungs- toleranz	max. UT Kühlmittel- temperatur °C	P _B kW	M _B Nm	n _B min ⁻¹	η _B (IEC/EN 60034-30-1)			cos φ _{lg} -	I _B A	I _A /I _B -	M _A /M _B -	M _G /M _B -	M _K /M _B -	t _E -Zeit		Atex-Nr.	J	m
							100 %	75 %	50 %							T2	T3			
Synchrondrehzahl 3000 min ⁻¹ – 2-polige Ausführung																				
IE3-KPER 63 G2 Ex e IIC	T1-T3	±10 %	55	0,18	0,6	2750	IE3-65,9	65,7	63,6	0,86	0,47	4,2	2,1	1,9	2,2	28	24	IBExU02ATEX1110/26	0,00015	5
IE3-KPR 63 KY2 Ex e IIC	T1-T3	±10 %	40	0,25	0,7	2850	IE3-69,7	67,7	61,6	0,78	0,69	5,2	2,5	2,5	2,9	36	32	IBExU02ATEX1110/23	0,00025	6
IE3-KPER 71 G2 Ex e IIC	T1-T3	±10 %	40	0,37	1,2	2840	IE3-73,8	72,7	69,3	0,82	0,88	6	2,7	2,7	3	22	19	IBExU02ATEX1111/09	0,00032	8
IE3-KPER 80 K2 Ex e IIC	T1-T3	±10 %	40	0,55	1,8	2850	IE3-77,8	76,8	76,0	0,82	1,24	6,5	3	2,7	3	25	23	IBExU02ATEX1111/01	0,00057	10,7
IE3-KPR 80 K2 Ex e IIC	T1-T3	±10 %	50	0,75	2,5	2870	IE3-80,7	81,7	81,2	0,88	1,56	6,8	2,6	2,9	2,5	33	29	IBExU02ATEX1112/51	0,00132	15
IE3-KPR 80 G2 Ex e IIC	T1-T3	±10 %	50	1,10	3,7	2870	IE3-82,7	83,7	82,8	0,89	2,25	7,3	3	3,2	2,7	25	22	IBExU02ATEX1112/50	0,0017	18
IE3-KPR 90 S2 Ex e IIC	T1-T3	±10 %	50	1,30	4,3	2870	IE3-83,5	84,5	84,5	0,91	2,6	6,1	1,8	2,5	1,7	52	41	IBExU02ATEX1113/41	0,00275	24
IE3-KPR 90 L2 Ex e IIC	T1-T3	±10 %	65	1,85	6,1	2880	IE3-85,1	86,1	85,6	0,92	3,6	7,2	2,3	3,1	2	30	21	IBExU02ATEX1113/45	0,00333	29
IE3-KPR 100 L2 Ex e IIC	T1-T3	±10 %	50	2,50	8,2	2910	IE3-86,4	87,1	84,9	0,89	4,9	6,8	1,7	2,7	1,6	34	25	IBExU02ATEX1114/36	0,0045	31
IE3-KPER 112 MX2 Ex e IIC	T1-T3	±10 %	50	3,30	10,8	2910	IE3-87,4	88,0	87,4	0,88	6,5	7,8	1,7	3,3	1,7	27	17	IBExU02ATEX1115/41	0,0055	38
IE3-K11R 112 M2 Ex e IIC	T1-T3	±10 %	55	3,30	10,8	2916	IE3-87,4	87,5	86,2	0,89	6,5	6,3	1,1	2,5	0,9	45	20	IBExU02ATEX1153/06	0,011	59
IE3-K11R 112 M2 Ex e IIC	T1-T3	±10 %	55	4,10	13,4	2931	IE3-89,2	89,5	88,4	0,87	8	7,9	1,3	2,6	1	28	11	PTB09ATEX3004/06	0,011	59
IE3-KPER 132 S2T Ex e IIC	T1-T3	±10 %	40	4,60	15,0	2920	IE3-88,6	87,8	86,1	0,85	9,1	9,3	2,8	2,4	3,8	18	9	IBExU02ATEX1116/01	0,0068	48
IE3-K11R 132 S2 Ex e IIC	T1-T3	±10 %	55	4,60	15,0	2922	IE3-88,6	88,7	87,7	0,86	9,2	7,8	1,6	2,9	1,2	23	9	IBExU99ATEX1142/87	0,011	61
IE3-K11R 132 S2G Ex e IIC	T1-T3	±10 %	40	4,60	15,0	2922	IE3-88,6	88,8	87,8	0,86	9,2	7,8	1,6	2,9	1,2	23	9	IBExU99ATEX1142/87	0,011	61
IE3-K11R 132 SX2 Ex e IIC	T1-T3	±10 %	55	5,5	18	2935	IE3-89,2	88,3	86,4	0,90	10,4	7,8	2,4	3,2	1,9	22	8	IBExU99ATEX1142/85	0,0168	78
IE3-K11R 132 SX2G Ex e IIC	T1-T3	±10 %	55	5,5	13	3934	IE3-89,6	89,7	88,4	0,90	10,2	8,0	2,5	3,3	1,8	22	9	IBExU99ATEX1142/90	0,0168	78
	T1,T2	±10 %	55	6,6	22	2915	IE3-89,7	89,7	89,2	0,91	12,3	6,6	2,1	2,7	1,5	18		IBExU99ATEX1142/91		
IE3-K11R 160 M2 Ex e IIC	T1-T3	±10 %	50	7,5	24	2948	IE3-90,9	91,1	90,0	0,92	13,7	7,3	1,9	2,5	1,5	35	18	IBExU99ATEX1105/118	0,0575	125
	T1,T2	±10 %	50	9,5	31	2927	IE3-90,8	90,6	90,5	0,90	17,9	5,6	1,5	2,0	1,2	30		IBExU99ATEX1105/119		
IE3-K11R 160 M2G Ex e IIC	T1-T3	±10 %	50	7,5	24	2947	IE3-91,3	91,8	91,3	0,91	13,8	7,5	1,9	2,7	1,6	35	17	IBExU99ATEX1105/105	0,0575	130
	T1,T2	±10 %	50	9,5	31	2933	IE3-90,8	91,5	91,6	0,89	17,8	5,8	1,5	2,1	1,2	30		IBExU99ATEX1105/106		
IE3-K11R 160 MX2 Ex e IIC	T1-T3	±10 %	55	10,0	32	2951	IE3-92,7	93,2	92,9	0,90	18	7,6	1,9	2,6	1,5	28	12	IBExU99ATEX1105/97	0,0675	140
	T1,T2	±10 %	50	13,0	42	2922	IE3-91,6	92,0	92,7	0,92	24	5,7	1,5	2,2	1,2	22		IBExU99ATEX1105/99		
IE3-K11R 160 MX2G Ex e IIC	T1-T3	±10 %	10,0	32	2940	IE3-90,9	91,6	91,3	0,92	17,3	7,2	1,9	2,6	1,5	35	16		0,0675	135	
	T1,T2	±10 %	13,0	43	2915	IE3-														
IE3-K11R 160 L2 Ex e IIC	T1-T3	±10 %	40	12,5	41	2946	IE3-91,7	92,1	91,9	0,92	23	7,3	2,0	2,7	1,5	25	8	IBExU99ATEX1105/114	0,078	155
	T1,T2	±10 %	40	16,0	52	2916	IE2-90,9	92,4	92,0	0,92	30,5	5,5	1,5	2,1	1,2	14		IBExU99ATEX1105/115		
IE3-K11R 160 L2G Ex e IIC	T1-T3	±10 %	45	12,5	41	2942	IE3-91,5	92,4	92,5	0,91	22,5	7,3	2,0	2,7	1,5	19	7	IBExU99ATEX1105/127	0,078	155
	T1,T2	±10 %	45	16,0	52	2912	IE2-90,9	92,4	92,0	0,92	28	5,8	1,5	2,1	1,2	13		IBExU99ATEX1105/128		
IE3-K11R 180 M2 Ex e IIC	T1-T3	±10 %	55	15	49	2952	IE3-91,9	91,3	90,4	0,92	27,5	7,1	1,8	2,6	1,4	35	13	IBExU99ATEX1138/49	0,128	210
	T1,T2	±10 %	50	19,0	62	2930	IE2-91,0	90,8	90,8	0,92	35	5,6	1,4	2,0	1,1	28		IBExU99ATEX1138/50		
IE3-K11R 180 M2G Ex e IIC	T1-T3	±10 %	55	15	48	2957	IE3-92,6	93,3	93,2	0,92	27,0	7,2	1,8	2,7	1,3	35	14	IBExU99ATEX1138/61	0,128	195
	T1,T2	±10 %	45	19,0	62	2936	IE3-92,4	92,7	93,4	0,92	34,5	5,6	1,4	2,1	1,1	29	8	IBExU99ATEX1138/62		
IE3-K11R 200 L2 Ex e IIC	T1-T3	±10 %	50	20	65	2959	IE3-93,1	93,4	92,9	0,90	36,5	7,1	1,5	2,3	1,0	35	14	IBExU99ATEX1143/49	0,36	315
	T1,T2	±10 %	40	25,0	81	2947	IE3-93,0	93,2	93,3	0,90	46,5	5,5	1,2	1,8	0,8	29		IBExU99ATEX1143/50		
IE3-K11R 200 L2G Ex e IIC	T1-T3	±10 %	50	20	65	2961	IE3-93,0	93,6	93,2	0,91	36,5	7,2	1,5	2,2	1,0	30	14	IBExU99ATEX1143/61	0,36	315
	T1,T2	±10 %	40	25,0	81	2949	IE3-93,0	93,3	93,4	0,91	46	5,6	1,2	1,8	0,8	28		IBExU99ATEX1143/62		
IE3-K11R 200 LX2 Ex e IIC	T1-T3	±10 %	55	24	77	2965	IE3-93,4	93,7	93,1	0,91	43,5	7,6	1,6	2,4	1,1	26	9	IBExU99ATEX1143/51	0,36	315
	T1,T2	±10 %	50	31	101	2944	IE2-92,2	93,0	93,3	0,91	57	5,8	1,2	1,9	0,9	18		IBExU99ATEX1143/52		
IE3-K11R 200 LX2G Ex e IIC	T1-T3	±10 %	24	77	2965	IE3-93,4	93,7	93,1	0,91	43,5	7,6	1,6	2,4	1,1	26	9		0,36	315	
	T1,T2	±10 %	31	101	2944	IE3-92,2	93,0	93,3	0,91	57	5,8	1,2	1,9	0,9	18					
IE3-K11R 225 M2 Ex e IIC	T1-T3	±10 %	55	28	90	2969	IE3-93,2	92,9	92,1	0,90	51	7,4	1,4	2,5	1,1	29	12	IBExU99ATEX1144/43	0,375	390
	T1,T2	±10 %	40	38,0	123	2952	IE2-92,6	92,8	92,8	0,90	71	5,2	1,1	1,8	0,8	23		IBExU99ATEX1144/44		
IE3-K11R 225 M2G Ex e IIC	T1-T3	±10 %	28	90	2971	IE3-													0,375	390
	T1,T2	±10 %	38,0	123	2952	IE3-														
IE3-K11R 250 M2 Ex e IIC	T1-T3	±10 %	50	36	116	2971	IE3-93,7	93,3	92,0	0,93	63	7,5	1,8	2,5	1,5	34	15	PTB08ATEX3042/10	0,65	510
	T1,T2	±10 %	50	47,0	152	2959	IE2-93,0	93,3	92,8	0,92	86	5,6	1,4	1,9	1,2	28		PTB08ATEX3042/11		
IE3-K11R 250 M2G Ex e IIC	T1-T3	±10 %	45	36	115	2977	IE3-93,8	93,9	93,2	0,93	63	7,5	1,7	2,6	1,5	40	20	IBExU99ATEX1131/42	0,65	510
	T1,T2	±10 %	45	47,0	151	2966	IE3-94,1	94,0	93,9	0,92	84	5,6	1,3	2,0	1,1	35		IBExU99ATEX1131/43		
IE3-K11R 280 S2 Ex e IIC	T1-T3	±10 %	50	47	151	2977	IE3-94,4	94,2	93,1	0,92	82	7,9	1,7	2,8	1,6	28	12	IBExU99ATEX1030/50	0,675	560
	T1,T2	±10 %	45	68	220	2957	IE2-93,6	94,0	93,9	0,91	122	5,3	1,8	1,9	1,1	19		IBExU99ATEX1030/51		
IE3-K11R 280 S2G Ex e IIC	T1-T3	±10 %	40	47	151	2977	IE3-94,2	94,4	93,7	0,93	82	7,9	1,9	2,7	1,6	26	10	IBExU99ATEX1030/62	0,675	560
	T1,T2	±10 %	68,0	218	2976	IE3-														
IE3-K11R 280 M2 Ex e IIC	T1-T3	±10 %	50	58	186	2979	IE3-94,9	95,0	94,6	0,90	104	7,4	1,2	2,1	1,1	27	11	IBExU99ATEX1030/58</		

Drehstrommotoren mit Käfigläufer, Premium Efficiency IE3 Zündschutzart erhöhte Sicherheit „e“ („eb“) für den Einsatz in Zone 1 nach EN 60079-7

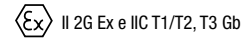
II 2G Ex e IIC T1/T2, T3 Gb

für Bemessungsspannung, Temperaturklassen T1, T2 und T3
mit Oberflächenkühlung, Betriebsart S1, Dauerbetrieb
Wärmeklasse F, Schutzart IP 55, 50 Hz

Motorauswahldaten														Bemessungspunkt 400 V, 50 Hz						
Typ	Temperatur- klasse	Spannungs- toleranz	max. UT Kühlmittel- temperatur °C	P _B	M _B	n _B	η _B			cos φ _B	I _B	I _A '/ I _B	M _A '/ M _B	M _S '/ M _B	M _K '/ M _B	t _E -Zeit	Atex-Nr.	J	m	
							(IEC/EN 60034-30-1)			400 V				T2	T3					
							100%	75%	50%	-	A	-	-	-	-	s	s	kgm ² kg		
Synchrondrehzahl 3000 min ⁻¹ – 2-polige Ausführung																				
IE3-K11R 315 S2 Ex e IIC	T1-T3			68	218	2975	IE3-												1,44	820
IE3-K11R 315 S2G Ex e IIC	T1-T3	±10 %		68	218	2978	IE3- 94,7			94,6	93,9	0,89	123	7,7	1,3	2,2	1,2	20	8	IBExU99ATEX1137/95
IE3-K11R 315 M2 Ex e IIC	T1-T3			80	257	2975	IE3-												1,76	980
IE3-K11R 315 M2G Ex e IIC	T1-T3			80	257	2975	IE3-												1,76	980
IE3-K11R 315 MY2 Ex e IIC	T1-T3			110	353	2980	IE3- 95,2			95,2	94,8	0,93	180	6,9	1,0	2,4	0,7	35	11	
IE3-K11R 315 MY2G Ex e IIC	T1-T3	±10 %		110	353	2980	IE3- 95,2			94,8	94,0	0,93	190	6,4	1,0	2,4	0,7	30	11	IBExU99ATEX1137/92
IE3-K11R 315 L2 Ex e IIC	T1-T3			125	401	2980	IE3-												3,66	1450
IE3-K11R 315 L2G Ex e IIC	T1-T3			125	401	2980	IE3-												3,66	1450
IE3-K11R 315 LX2 Ex e IIC	T1-T3			150	480	2985	IE3-												4,43	1630
IE3-K11R 315 LX2G Ex e IIC	T1-T3			150	480	2985	IE3-												4,43	1630
IE3-K12R 355 M2 Ex e	T1-T3			170	545	2980	IE3-												4,2	2000
IE3-K42R 355 MX2 Ex e	T1-T3			200	641	2980	IE3-												5,5	2200
IE3-K42R 355 L2 Ex e	T1-T3			240	769	2980	IE3-												7,1	2445
IE3-K42R 400 M2 Ex e	T1-T3			270	865	2980	IE3-												8,44	3060
IE3-K42R 400 L2 Ex e	T1-T3			300	961	2980	IE3-												10,41	3400

optional in staubgeschützter Ausführung, Zündschutzart Schutz durch Gehäuse „tb“ nach EN 60079-31
für den Einsatz in Zone 21 (IBExU 02ATEX 1019 für Baureihe K1.R), Schutzart IP 65, Doppelkennzeichnung auf Typenschild
Andere Spannungen und Frequenzen auf Anfrage, Änderungen bei noch nicht bescheinigten Motoren sind möglich

Drehstrommotoren mit Käfigläufer, Premium Efficiency IE3
Zündschutzart erhöhte Sicherheit „e“ („eb“)
für den Einsatz in Zone 1 nach EN 60079-7



für Bemessungsspannung, Temperaturklassen T1, T2 und T3
 mit Oberflächenkühlung, Betriebsart S1, Dauerbetrieb
 Wärmeklasse F, Schutzart IP 55, 50 Hz

Motorauswahldaten																	Bemessungspunkt 400 V, 50 Hz			
Typ	Temperatur- klasse	Spannungs- toleranz	max. UT Kühlmittel- temperatur °C	P _B kW	M _B Nm	n _B min ⁻¹	η _B (IEC/EN 60034-30-1)			cosφ _B -	I _B A	I _A / I _B	M _A / M _B	M _S / M _B	M _K / M _B	t _e -Zeit		Atex-Nr.	J	m
							100 %	75 %	50 %							T2	T3			
Synchrondrehzahl 1500 min ⁻¹ – 4-polige Ausführung																				
IE3-KPER 63 G4 Ex e IIC	T1-T3	±10 %	45	0,12	0,9	1355	IE3- 64,8	65,2	62,3	0,75	0,37	3,3	1,9	1,9	2,1	75	65	IBExU02ATEX1110/14	0,0002	5,2
IE3-KPR 63 G4 Ex e IIC	T1-T3	±5 %	55	0,18	1,2	1405	IE3- 69,9	68,0	62,2	0,7	0,55	4,1	2,1	2,1	2,6	70	60	IBExU02ATEX1110/29	0,0005	7,1
IE3-KPR 71 K4 Ex e IIC	a.A.	a.A.	a.A.	0,25	a.A.	a.A.	a.A.	a.A.	a.A.	a.A.	a.A.	a.A.	a.A.	a.A.	a.A.	a.A.	a.A.	a.A.	a.A.	a.A.
IE3-KPR 71 G4 Ex e IIC	T1-T3	±10 %	60	0,37	2,5	1440	IE3- 77,3	77,6	75	0,69	1,02	5,8	2,9	2,9	3,3	45	40	IBExU02ATEX1111/39	0,0011	11,0
IE3-KPR 80 K4 Ex e IIC	a.A.	a.A.	a.A.	0,55	a.A.	a.A.	a.A.	a.A.	a.A.	a.A.	a.A.	a.A.	a.A.	a.A.	a.A.	a.A.	a.A.	a.A.	a.A.	a.A.
IE3-KPR 80 GX4 Ex e IIC	T1-T3	±10 %	60	0,75	5,0	1445	IE3- 82,5	81,9	79	0,74	1,78	7,3	3,4	4,2	3,4	22	19	IBExU02ATEX1112/59	a.A.	17,5
IE3-KPR 90 S4 Ex e IIC	T1-T3	±10 %	65	1,00	6,6	1450	IE3- 83,7	83,3	80,6	0,8	2,25	7,8	3,3	4,0	3,1	35	30	IBExU02ATEX1113/46	0,0045	28,0
IE3-KPR 90 LX4 Ex e IIC	T1-T3	±10 %	60	1,35	9,0	1435	IE3- 84,9	85,0	83,4	0,84	2,85	7,2	3,3	3,6	2,8	30	27	IBExU02ATEX1113/47	0,0058	31,0
IE3-KPR 100 L4 Ex e IIC	T1-T3	±10 %	65	2,00	13,2	1445	IE3- 86,3	86,7	85,4	0,81	4,25	7,5	3,3	3,8	3,0	30	26	IBExU02ATEX1114/45	0,011	45,0
IE3-KPR 100 LZ4 Ex e IIC	T1-T3	±10 %	65	2,50	16,5	1445	IE3- 87,1	87,6	86,4	0,83	5,2	7,6	2,9	3,7	2,7	28	24	IBExU02ATEX1114/44	0,013	50,0
IE3-KPR 112 M4 Ex e IIC	T1-T3	±10 %	55	3,6	24	1452	IE3- 88,7	89,9	90,0	0,89	6,9	7,2	1,9	3,1	1,6	17	15	a.A.	0,02	65
IE3-K11R 112 M4 Ex e IIC	T1-T3	±10 %	55	3,6	24	1452	IE3- 88,7	89,9	90,0	0,89	6,9	7,2	1,9	3,1	1,6	17	15	PTB09ATEX3004/08	0,02	65
IE3-K11R 132 S4 Ex e IIC	T1-T3	±10 %	55	5,0	33	1465	IE3- 90,4	91,1	90,6	0,86	9,7	6,8	1,9	2,9	1,6	30	28	IBExU99ATEX1142/84	0,035	90
IE3-K11R 132 M4 Ex e IIC	T1-T3	±10 %	55	6,8	45	1457	IE3- 90,2	90,8	90,7	0,86	13,4	7,1	2,0	3,1	1,5	20	18	IBExU99ATEX1142/80	0,035	88
IE3-K11R 160 M4 Ex e IIC	T1-T3	±10 %	55	10,0	65	1471	IE3- 91,2	91,2	90,4	0,85	19,6	7,2	2,3	3,0	2,1	26	9	IBExU99ATEX1105/102	0,078	125
IE3-K11R 160 L4 Ex e IIC	T1-T3	±10 %	55	13,5	88	1473	IE3- 92,0	92,1	91,5	0,87	26	7,8	2,6	3,1	2,1	18	7	PTB08ATEX3038/26	0,115	168
IE3-K11R 180 M4 Ex e IIC	T1-T3	±10 %	55	15,0	97	1478	IE3- 92,2	91,9	90,8	0,84	29,5	7,3	1,9	2,7	1,7	35	12	IBExU99ATEX1138/51	0,168	215
	T1,T2	±10 %	55	17	110	1473	IE3- 92,4	91,9	91,2	0,86	32,5	6,7	1,6	2,4	1,5	35		IBExU99ATEX1138/52		
IE3-K11R 180 L4 Ex e IIC	T1-T3	±10 %	50	17,50	113	1479	IE3- 92,6	92,5	91,4	0,86	33,5	8,0	2,0	2,9	1,7	30	12	IBExU99ATEX1138/55	0,168	240
	T1,T2	±10 %	45	20	129	1476	IE3- 92,8	92,5	91,8	0,86	38	7,0	1,7	2,5	1,5	30		IBExU99ATEX1138/56		
IE3-K11R 200 L4C Ex e IIC	T1-T3	±10 %	55	24,0	154	1485	IE3- 93,2	93,7	93,3	0,87	45	7,2	1,4	2,3	1,2	35	11	IBExU99ATEX1143/53	0,313	345
	T1,T2	±10 %	55	27	174	1481	IE3- 93,4	94,6	94,3	0,87	51	6,3	1,3	2,1	1,1	30		IBExU99ATEX1138/54		
IE3-K11R 225 S4 Ex e IIC	T1-T3	±10 %	50	30,00	193	1483	IE3- 93,8	94,2	93,9	0,85	58	7,8	2,2	2,4	1,7	26	10	IBExU99ATEX1144/37	0,525	445
	T1,T2	±10 %	50	33	213	1480	IE3- 93,7	93,8	93,9	0,85	64	7,0	2,0	2,2	1,6	24		IBExU99ATEX1144/38		
IE3-K11R 225 M4 Ex e IIC	T1-T3	±10 %	40	36,00	232	1481	IE3- 93,9	94,3	94,2	0,84	69	7,2	2,0	2,2	1,6	21	7	IBExU99ATEX1144/39	0,525	450
	T1,T2	±10 %	40	40	259	1477	IE3- 94,1	94,1	94,2	0,85	78	6,4	1,8	2,0	1,4	17		IBExU99ATEX1144/40		
IE3-K11R 250 M4 Ex e IIC	T1-T3	±10 %	45	44,0	283	1486	IE3- 94,2	94,0	93,4	0,85	84	7,5	1,9	2,2	1,5	28	9	IBExU99ATEX1131/35	0,95	545
	T1,T2	±10 %	45	50	322	1484	IE3- 94,4	94,1	93,7	0,85	96	6,5	1,7	1,9	1,3	24		IBExU99ATEX1131/37		
IE3-K11R 280 S4 Ex e IIC	T1-T3	±10 %	45	58,0	372	1488	IE3- 95,4	95,5	95,0	0,82	113	7,8	1,4	2,2	1,2	35	16	IBExU99ATEX1030/52	1,96	775
	T1,T2	±10 %	45	68	438	1484	IE3- 95,0	95,4	95,2	0,83	132	6,7	1,2	1,8	1,0	30		IBExU99ATEX1030/53		
IE3-K11R 280 M4 Ex e IIC	T1-T3	±10 %	55	70,0	449	1488	IE3- 95,0	95,1	94,6	0,83	135	8,0	1,6	2,3	1,4	23	8	IBExU99ATEX1030/54	2,27	855
	T1,T2	±10 %	50	80	514	1485	IE3- 95,1	95,0	94,9	0,83	154	7,0	1,4	2,0	1,2	20		IBExU99ATEX1030/55		
IE3-K11R 315 S4 Ex e IIC	T1-T3	±10 %	40	84	539	1489	IE3- 95,1	95,1	94,6	0,84	161	8,0	1,5	2,2	1,4	23	8	IBExU99ATEX1030/85	2,73	995
	T1,T2	±10 %	40	100	643	1485	IE3- 95,3	95,2	95,0	0,84	194	6,6	1,2	1,8	1,1	18		IBExU99ATEX1030/86		
IE3-K11R 315 M4 Ex e IIC	T1-T3	±10 %	50	100	641	1491	IE3- 95,3	95,2	94,5	0,85	186	7,7	1,3	2,4	1,0	26	7	IBExU99ATEX1137/90	4,02	1175
	T1-T3	±10 %	45	120	770	1489	IE3- 95,5	95,3	95,0	0,86	225	6,4	1,1	2,0	0,9	21		IBExU99ATEX1137/91		
IE3-K11R 315 MY4 Ex e IIC	T1-T3	±10 %	40	115	737	1490	IE3- 95,5	95,3	94,5	0,85	218	6,9	1,1	2,1	0,9	35	14	IBExU99ATEX1137/89	4,82	1200
	T1,T2		40	115	738	1489	IE3-													
IE3-K11R 315 L4 Ex e IIC	T1-T3		40	135	865	1491	IE3-												5,93	1450
	T1,T2		165	1065	1480	IE3-														
IE3-K11R 315 LX4 Ex e IIC	T1-T3		40	170	1090	1490	IE3-												6,82	1630
	T1,T2		200	1291	1480	IE3-														
IE3-K12R 355 M4 Ex e IIC	T1-T3		40	215	1375	1493	IE3- 96,0	95,8	95,1	0,84	390	7,9	1,4	2,6	1,2	21	7	IBExU01ATEX1009/18	7,9	2150
IE3-K42R 355 MX4 Ex e	T1-T3		40	240	1538	1490	IE3-												9,5	2400
	T1,T2		275	1774	1480	IE3-														
IE3-K42R 355 L4 Ex e	T1-T3		40	275	1758	1494	IE3-												10	2500
	T1,T2		315	2033	1480	IE3-														
IE3-K42R 400 M4 Ex e	T1-T3		40	300	1918	1494	IE3-												12,6	2900
IE3-K42R 400 L4 Ex e	T1-T3		40	320	2046	1494	IE3-												16,29	3450

optional in staubgeschützter Ausführung, Zündschutzart Schutz durch Gehäuse „tb“ nach EN 60079-31
 für den Einsatz in Zone 21 (IBExU 02ATEX 1019 für Baureihe K1.R), Schutzart IP 65, Doppelkennzeichnung auf Typenschild
 Andere Spannungen und Frequenzen auf Anfrage, Änderungen bei noch nicht bescheinigten Motoren sind möglich

Drehstrommotoren mit Käfigläufer, Premium Efficiency IE3 Zündschutzart erhöhte Sicherheit „e“ („eb“) für den Einsatz in Zone 1 nach EN 60079-7

II 2G Ex e IIC T1/T2, T3 Gb

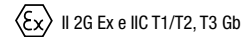
für Bemessungsspannung, Temperaturklassen T1, T2 und T3
mit Oberflächenkühlung, Betriebsart S1, Dauerbetrieb
Wärmeklasse F, Schutzart IP 55, 50 Hz

Motorauswahldaten																Bemessungspunkt 400 V, 50 Hz					
Typ	Temperatur- klasse	Spannungs- toleranz	max. UT Kühlmittel- temperatur °C	P _B kW	M _B Nm	n _B min ⁻¹	η _B (IEC/EN 60034-30-1)			cos φ _B	I _B 400 V A	I _k / I _B	M _k / M _B	M _s / M _B	M _k / M _B	t _c -Zeit		Atex-Nr.	J	m	
							100 %	75 %	50 %							T2	T3				kgm ²
Synchrondrehzahl 1000 min ⁻¹ – 6-polige Ausführung																					
IE3-KPR 80 G6 Ex e IIC	T1-T3	±10 %	60	0,55	5,60	945	IE3-	77,2	77,5	75	0,48	1,53	4,2	2,2	2,4	2,2	84	73	IBExU02ATEX1112/53	0,00425	18
IE3-KPR 90 L6 Ex e IIC	T1-T3	±10 %	50	0,95	9,45	960	IE3-	80,2	78,6	74,7	0,67	2,65	5,6	3,1	3,5	2,8	46	41	IBExU02ATEX1113/42	0,00720	30,0
IE3-KPR 100 LX6 Ex e IIC	T1-T3	±10 %	50	1,30	12,9	960	IE3-	81,8	81,5	78,6	0,72	3,20	6,0	2,4	3,2	2,4	97	87	IBExU02ATEX1114/39	0,01390	36,0
IE3-KPER 112 MV6 Ex e IIC	T1-T3	±10 %	50	1,90	18,8	965	IE3-	83,6	82,6	78,9	0,68	5,1	6,8	3,6	4,3	3,5	42	37	IBExU02ATEX1115/28	0,01550	48,0
IE3-K11R 132 S6 Ex e IIC	T1-T3	±10 %	55	2,60	26	960	IE3-	86,0	86,9	85,9	0,80	5,9	6,0	2,1	3,1	1,3	25	21	PTB08ATEX3037/18	0,023	60
IE3-K11R 132 M6 Ex e IIC	T1-T3	±10 %	50	3,50	35	965	IE3-	86,7	87,3	86,5	0,82	7,6	5,1	1,7	2,4	1,5	50	43	PTB08ATEX3037/19	0,053	75
IE3-K11R 132 MX6 Ex e IIC	T1-T3	±10 %	55	4,80	47	971	IE3-	88,5	88,7	87,4	0,80	10,2	6,6	2,2	3,1	1,8	44	38	PTB08ATEX3037/20	0,0636	105
IE3-K11R 160 M6 Ex e IIC	T1-T3	±10 %	55	6,60	65	975	IE3-	89,1	89,2	87,9	0,83	13,5	5,7	2,1	2,5	1,7	78	34	PTB08ATEX3038/27	0,145	145
IE3-K11R 160 L6 Ex e IIC	T1-T3	±10 %	55	9,70	95	975	IE3-	90,0	89,7	88,3	0,83	19,6	6,9	2,8	3,0	2,0	40	11	IBExU99ATEX1105/104	0,166	160
IE3-K11R 180 L6 Ex e IIC	T1-T3	±10 %	50	13,2	129	980	IE3-	91,2	91,4	90,5	0,87	26	6,2	2,1	2,8	1,9	55	22	IBExU99ATEX1138/48	0,268	215
IE3-K11R 200 L6 Ex e IIC	T1-T3	±10 %	55	16,5	160	983	IE3-	91,5	91,5	90,3	0,88	31	7,5	2,3	3,1	2,0	45	18	IBExU99ATEX1143/56	0,648	325
IE3-K11R 200 LX6 Ex e IIC	T1-T3	±10 %	55	20,0	194	984	IE3-	92,0	91,5	90,1	0,88	38	7,8	2,4	3,0	1,9	40	14	IBExU99ATEX1143/48	0,782	360
IE3-K11R 225 M6 Ex e IIC	T1-T3	±10 %	45	27,0	262	984	IE3-	92,7	92,1	90,9	0,85	52	7,3	2,7	2,9	2,1	28	7	IBExU99ATEX1144/45	0,92	420
IE3-K11R 250 M6 Ex e IIC	T1-T3	±10 %	55	33,0	320	986	IE3-	93,1	92,6	91,6	0,86	62,5	6,5	2,4	2,5	1,7	30	11	IBExU99ATEX1131/39	1,48	550
IE3-K11R 280 S6 Ex e IIC	T1-T3	±10 %	50	40,0	386	989	IE3-	93,5	93,1	92,1	0,86	76	7,5	2,0	2,6	1,7	40	19	IBExU99ATEX1030/47	2,63	715
IE3-K11R 280 M6 Ex e IIC	T1-T3	±10 %	50	46,0	444	989	IE3-	93,8	93,6	93,0	0,87	86	7,6	2,1	2,6	1,7	30	13	IBExU99ATEX1030/56	2,63	740
IE3-K11R 315 S6 Ex e IIC	T1-T3	±10 %	50	50,0	482	990	IE3-	93,9	93,7	93,3	0,88	94	7,0	1,9	2,4	1,6	28	11	IBExU99ATEX1030/57		
IE3-K11R 315 M6 Ex e IIC	T1-T3	±10 %	40	64,0	618	989	IE3-												3,6	880	
IE3-K11R 315 LX6 Ex e IIC	T1-T3	±10 %	40	76,0	732	992	IE3-												6	1050	
IE3-K11R 315 MV6 Ex e IIC	T1-T3	±10 %	40	85,0	820	990	IE3-												6,67	1250	
IE3-K11R 315 L6 Ex e IIC	T1-T3	±10 %	40	95	914	993	IE3-	95,0	94,6	93,9	0,87	175	8,0	2,2	2,5	1,5	35	14	IBExU99ATX1137/87	8,6	1470
IE3-K11R 315 LX6 Ex e IIC	T1-T3	±10 %	40	110	1061	990	IE3-												8,6	1460	
IE3-K12R 355 M6 Ex e IIC	T1-T3	±10 %	40	125	1202	993	IE3-												8,2	1650	
IE3-K42R 355 MX6 Ex e	T1-T3	±10 %	40	160	1539	993	IE3-												12,1	2200	
IE3-K42R 355 L6 Ex e	T1-T3	±10 %	40	180	1731	993	IE3-												14	2400	
IE3-K42R 355 LX6 Ex e	T1-T3	±10 %	40	200	1923	993	IE3-												14	2400	
IE3-K42R 400 M6 Ex e	T1-T3	±10 %	40	230	2212	993	IE3-												16,54	2900	
IE3-K42R 400 L6 Ex e	T1-T3	±10 %	40	250	2404	993	IE3-												20,63	3200	
Synchrondrehzahl 750 min ⁻¹ – 8-polige Ausführung																					
IE3-K11R 132 S8 Ex e IIC	T1-T3	±10 %	55	1,9	25	713	IE3-	82,1	92,8	81,2	0,71	4,8	4,7	1,9	2,7	1,8	60	50	IBExU99ATEX1142/101	0,018	60
IE3-K11R 132 M8 Ex e IIC	T1-T3	±10 %	55	2,6	34	725	IE3-	84,4	84,6	82,6	0,70	6,4	4,4	1,6	2,2	1,5	65	55	IBExU99ATEX1142/99	0,043	80
IE3-K11R 160 M8 Ex e IIC	T1-T3	±10 %	40	3,5	46	720	IE3-												0,053	86	
IE3-K11R 160 MX8 Ex e IIC	T1-T3	±10 %	40	4,8	64	720	IE3-												0,113	114	
IE3-K11R 160 L8 Ex e IIC	T1-T3	±10 %	50	6,6	86	730	IE3-	88,1	88,2	86,6	0,75	14,7	5,2	2,1	2,6	1,9	70	35	IBExU99ATEX1105/130	0,145	150
IE3-K11R 180 L8 Ex e IIC	T1-T3	±10 %	55	9,7	126	734	IE3-	89,6	89,5	87,8	0,75	21	5,8	2,1	2,8	1,8	55	30	IBExU99ATEX1138/63	0,228	195
IE3-K11R 200 L8 Ex e IIC	T1-T3	±10 %	55	13,2	173	730	IE3-	89,5	89,7	88,7	0,77	29	5,2	2,0	2,4	1,6	50	16	IBExU99ATEX1143/67	0,268	230
IE3-K11R 225 S8 Ex e IIC	T1-T3	±10 %	40	16,5	216	730	IE3-												0,44	265	
IE3-K11R 225 M8 Ex e IIC	T1-T3	±10 %	40	20,0	260	735	IE3-												0,825	360	
IE3-K11R 250 M8 Ex e IIC	T1-T3	±10 %	40	27,0	350	737	IE3-												1,35	465	
IE3-K11R 280 S8 Ex e IIC	T1-T3	±10 %	40	33,0	427	738	IE3-	92,2	92,3	91,2	0,79	68	5,9	2,3	2,4	1,8	35	12		1,55	570
IE3-K11R 280 M8 Ex e IIC	T1-T3	±10 %	40	40,0	516	740	IE3-												2,63	690	
IE3-K11R 315 S8 Ex e IIC	T1-T3	±10 %	50	50	644	741	IE3-	93,5	93,7	93,1	0,80	100	6,5	1,8	2,2	1,5	45	18	IBExU99ATEX1137/94	3,33	845
IE3-K11R 315 M8 Ex e IIC	T1-T3	±10 %	40	68	878	740	IE3-												3,33	800	
IE3-K11R 315 MY8 Ex e IIC	T1-T3	±10 %	40	80	1030	742	IE3-												6	1050	
IE3-K11R 315 L8 Ex e IIC	T1-T3	±10 %	40	95	1221	743	IE3-												6,76	1250	
IE3-K11R 315 LX8 Ex e IIC	T1-T3	±10 %	40	115	1484	740	IE3-												8,71	1430	
IE3-K12R 355 M8 Ex e IIC	T1-T3	±10 %	40	140	1807	740	IE3-												9,5	1850	
IE3-K42R 355 MX8 Ex e	T1-T3	±10 %	40	180	2323	740	IE3-												13,4	2200	
IE3-K42R 355 L8 Ex e	T1-T3	±10 %	40	150	1936	740	IE3-												15,8	2400	
IE3-K42R 355 LX8 Ex e	T1-T3	±10 %	40	180	2323	740	IE3-												15,8	2400	
IE3-K42R 400 M8 Ex e	T1-T3	±10 %	40	200	2581	740	IE3-												17,94	3000	
IE3-K42R 400 L8 Ex e	T1-T3	±10 %	40	230	2940	747	IE3-	95,2	95,2	95	0,77	470	7,5	1,3	2,3	1,2	10	26	IBExU15ATEX1075/02	22,34	3330

optional in staubgeschützter Ausführung, Zündschutzart Schutz durch Gehäuse „tb“ nach EN 60079-31
für den Einsatz in Zone 21 (IBExU 02ATEX 1019 für Baureihe K1.R), Schutzart IP 65, Doppelkennzeichnung auf Typenschild
Andere Spannungen und Frequenzen auf Anfrage, Änderungen bei noch nicht bescheinigten Motoren sind möglich

10
Niederspannungsmaschinen

Drehstrommotoren mit Käfigläufer, Premium Efficiency IE3
Zündschutzart erhöhte Sicherheit „e“ („eb“)
für den Einsatz in Zone 1 nach EN 60079-7
nach VIK-Empfehlung 1, Drehstrom-Asynchronmotoren/Technische Anforderungen 03.2011



für Bemessungsspannung, Temperaturklassen T1, T2 und T3
 mit Oberflächenkühlung, Betriebsart S1, Dauerbetrieb
 Wärmeklasse F, Schutzart IP 55, 50 Hz

Motorauswahldaten																	Bemessungspunkt 400 V, 50 Hz			
Typ	Temperatur- klasse	Spannungs- toleranz	max. UT Kühlmittel- temperatur °C	P _B kW	M _B Nm	n _B min ⁻¹	η _B (IEC/EN 60034-30-1)			cosφ _B -	I _B A	I _A / I _B	M _A / M _B	M _S / M _B	M _K / M _B	t _e -Zeit		Atex-Nr.	J	m
							100 %	75 %	50 %							T2	T3			
Synchrodrehzahl 3000 min ⁻¹ – 2-polige Ausführung																				
IE3-KPER 63 G2 Ex e IIC	T1-T3	±10 %	55	0,18	0,6	2750	IE3- 65,9	65,7	63,6	0,86	0,47	4,2	2,1	1,9	2,2	28	24	IBExU02ATEX1110/26	0,00015	5
IE3-KPR 63 KY2 Ex e IIC	T1-T3	±10 %	40	0,25	0,7	2850	IE3- 69,7	67,7	61,6	0,78	0,69	5,2	2,5	2,5	2,9	36	32	IBExU02ATEX1110/23	0,00025	6
IE3-KPER 71 G2 Ex e IIC	T1-T3	±10 %	40	0,37	1,2	2840	IE3- 73,8	72,7	69,3	0,82	0,88	6	2,7	2,7	3	22	19	IBExU02ATEX1111/09	0,00032	8
IE3-KPER 80 K2 Ex e IIC	T1-T3	±10 %	40	0,55	1,8	2850	IE3- 77,8	76,8	76,0	0,82	1,24	6,5	3	2,7	3	25	23	IBExU02ATEX1111/01	0,00057	10,7
IE3-KPR 80 K2 Ex e IIC	T1-T3	±10 %	50	0,75	2,5	2870	IE3- 80,7	81,7	81,2	0,88	1,56	6,8	2,6	2,9	2,5	33	29	IBExU02ATEX1112/51	0,00132	15
IE3-KPR 80 G2 Ex e IIC	T1-T3	±10 %	50	1,10	3,7	2870	IE3- 82,7	83,7	82,8	0,89	2,25	7,3	3	3,2	2,7	25	22	IBExU02ATEX1112/50	0,0017	18
IE3-KPR 90 S2 Ex e IIC	T1-T3	±10 %	50	1,30	4,3	2870	IE3- 83,5	84,5	84,5	0,91	2,6	6,1	1,8	2,5	1,7	52	41	IBExU02ATEX1113/41	0,00275	24
IE3-KPR 90 L2 Ex e IIC	T1-T3	±10 %	65	1,85	6,1	2880	IE3- 85,1	86,1	85,6	0,92	3,6	7,2	2,3	3,1	2	30	21	IBExU02ATEX1113/45	0,00333	29
IE3-KPR 100 L2 Ex e IIC	T1-T3	±10 %	50	2,50	8,2	2910	IE3- 86,4	87,1	84,9	0,89	4,9	6,8	1,7	2,7	1,6	34	25	IBExU02ATEX1114/36	0,0045	31
IE3-KPER 112 MX2 Ex e IIC	T1-T3	±10 %	50	3,30	10,8	2910	IE3- 87,4	88,0	87,4	0,88	6,5	7,8	1,7	3,3	1,7	27	17	IBExU02ATEX1115/41	0,0055	38
IE3-K11R 112 M2 Ex e IIC	T1-T3	±10 %	55	3,30	10,8	2916	IE3- 87,4	87,5	86,2	0,89	6,5	6,3	1,1	2,5	0,9	45	20	IBExU02ATEX1153/06	0,011	59
IE3-K11R 112 M2 Ex e IIC	T1-T3	±10 %	55	4,10	13,4	2931	IE3- 89,2	89,5	88,4	0,87	8	7,9	1,3	2,6	1	28	11	PTB09ATEX3004/06	0,011	59
IE3-K11R 132 S2 Ex e IIC	T1-T3	±10 %	55	4,60	15,0	2922	IE3- 88,6	88,7	87,7	0,86	9,2	7,8	1,6	2,9	1,2	23	9	IBExU99ATEX1142/87	0,011	61
IE3-K11R 132 S2G Ex e IIC	T1-T3	±10 %		4,60	15,0	2922	IE3- 88,6	88,8	87,8	0,86	9,2	7,8	1,6	2,9	1,2				0,011	61
IE3-K11R 132 SX2 Ex e IIC	T1-T3	±10 %	55	5,5	18	2935	IE3- 89,2	88,3	86,4	0,90	10,4	7,8	2,4	3,2	1,9	22	8	IBExU99ATEX1142/85	0,0168	78
	T1,T2	±10 %	55	6,6	22	2920	IE3- 89,7	88,5	87,5	0,91	12,4	6,7	2,0	2,7	1,6	19		IBExU99ATEX1142/86		
IE3-K11R 132 SX2G Ex e IIC	T1-T3	±10 %	55	5,5	13	3934	IE3- 89,6	89,7	88,4	0,90	10,2	8,0	2,5	3,3	1,8	22	9	IBExU99ATEX1142/90	0,0168	78
	T1,T2	±10 %	55	6,6	22	2915	IE3- 89,7	89,7	89,2	0,91	12,3	6,6	2,1	2,7	1,5	18		IBExU99ATEX1142/91		
IE3-K11R 160 M2 Ex e IIC	T1-T3	±10 %	50	7,5	24	2948	IE3- 90,9	91,1	90,0	0,92	13,7	7,3	1,9	2,5	1,5	35	18	IBExU99ATEX1105/118	0,0575	125
	T1,T2	±10 %	50	9,5	31	2927	IE3- 90,8	90,6	90,5	0,90	17,9	5,6	1,5	2,0	1,2	30		IBExU99ATEX1105/119		
IE3-K11R 160 M2G Ex e IIC	T1-T3	±10 %	50	7,5	24	2947	IE3- 91,3	91,8	91,3	0,91	13,8	7,5	1,9	2,7	1,6	35	17	IBExU99ATEX1105/105	0,0575	130
	T1,T2	±10 %	50	9,5	31	2933	IE3- 90,8	91,5	91,6	0,89	17,8	5,8	1,5	2,1	1,2	30		IBExU99ATEX1105/106		
IE3-K11R 160 MX2 Ex e IIC	T1-T3	±10 %	55	10,0	32	2951	IE3- 92,7	93,2	92,9	0,90	18	7,6	1,9	2,6	1,5	28	12	IBExU99ATEX1105/97	0,0675	140
	T1,T2	±10 %	50	13,0	42	2922	IE3- 91,6	92,0	92,7	0,92	24	5,7	1,5	2,2	1,2	22		IBExU99ATEX1105/99		
IE3-K11R 160 MX2G Ex e IIC	T1-T3	±10 %		10,0	32	2940	IE3- 90,9	91,6	91,3	0,92	17,3	7,2	1,9	2,6	1,5	35	16		0,0675	135
	T1,T2	±10 %		13,0	43	2915	IE3-													
IE3-K11R 160 L2 Ex e IIC	T1-T3	±10 %	40	12,5	41	2946	IE3- 91,7	92,1	91,9	0,92	23	7,3	2,0	2,7	1,5	25	8	IBExU99ATEX1105/114	0,078	155
	T1,T2	±10 %	40	16,0	52	2916	IE2- 90,9	92,4	92,0	0,92	30,5	5,5	1,5	2,1	1,2	14		IBExU99ATEX1105/115		
IE3-K11R 160 L2G Ex e IIC	T1-T3	±10 %	45	12,5	41	2942	IE3- 91,5	92,4	92,5	0,91	22,5	7,3	2,0	2,7	1,5	19	7	IBExU99ATEX1105/127	0,078	155
	T1,T2	±10 %	45	16,0	52	2912	IE2- 90,9	92,4	92,0	0,92	28	5,8	1,5	2,1	1,2	13		IBExU99ATEX1105/128		
IE3-K11R 180 M2 Ex e IIC	T1-T3	±10 %	55	15	49	2952	IE3- 91,9	91,3	90,4	0,92	27,5	7,1	1,8	2,6	1,4	35	13	IBExU99ATEX1138/49	0,128	210
	T1,T2	±10 %	50	19,0	62	2930	IE2- 91,0	90,8	90,8	0,92	35	5,6	1,4	2,0	1,1	28		IBExU99ATEX1138/50		
IE3-K11R 180 M2G Ex e IIC	T1-T3	±10 %	55	15	48	2957	IE3- 92,6	93,3	93,2	0,92	27,0	7,2	1,8	2,7	1,3	35	14	IBExU99ATEX1138/61	0,128	195
	T1,T2	±10 %	45	19,0	62	2936	IE3- 92,4	92,7	93,4	0,92	34,5	5,6	1,4	2,1	1,1	29	8	IBExU99ATEX1138/62		
IE3-K11R 200 L2 Ex e IIC	T1-T3	±10 %	50	20	65	2959	IE3- 93,1	93,4	92,9	0,90	36,5	7,1	1,5	2,3	1,0	35	14	IBExU99ATEX1143/49	0,36	315
	T1,T2	±10 %	40	25,0	81	2947	IE3- 93,0	93,2	93,3	0,90	46,5	5,5	1,2	1,8	0,8	29		IBExU99ATEX1143/50		
IE3-K11R 200 L2G Ex e IIC	T1-T3	±10 %	50	20	65	2961	IE3- 93,0	93,6	93,2	0,91	36,5	7,2	1,5	2,2	1,0	30	14	IBExU99ATEX1143/61	0,36	315
	T1,T2	±10 %	40	25,0	81	2949	IE3- 93,0	93,3	93,4	0,91	46	5,6	1,2	1,8	0,8	28		IBExU99ATEX1143/62		
IE3-K11R 200 LX2 Ex e IIC	T1-T3	±10 %	55	24	77	2965	IE3- 93,4	93,7	93,1	0,91	43,5	7,6	1,6	2,4	1,1	26	9	IBExU99ATEX1143/51	0,36	315
	T1,T2	±10 %	50	31	101	2944	IE2- 92,2	93,0	93,3	0,91	57	5,8	1,2	1,9	0,9	18		IBExU99ATEX1143/52		
IE3-K11R 200 LX2G Ex e IIC	T1-T3	±10 %		24	77	2965	IE3- 93,4	93,7	93,1	0,91	43,5	7,6	1,6	2,4	1,1	26	9		0,36	315
	T1,T2	±10 %		31	101	2944	IE3- 92,2	93,0	93,3	0,91	57	5,8	1,2	1,9	0,9	18				
IE3-K11R 225 M2 Ex e IIC	T1-T3	±10 %	55	28	90	2969	IE3- 93,2	92,9	92,1	0,90	51	7,4	1,4	2,5	1,1	29	12	IBExU99ATEX1144/43	0,375	390
	T1,T2	±10 %	40	38,0	123	2952	IE2- 92,6	92,8	92,8	0,90	71	5,2	1,1	1,8	0,8	23		IBExU99ATEX1144/44		
IE3-K11R 225 M2G Ex e IIC	T1-T3	±10 %		28	90	2971	IE3-												0,375	390
	T1,T2	±10 %		38,0	123	2952	IE3-													
IE3-K11R 250 M2 Ex e IIC	T1-T3	±10 %	50	36	116	2971	IE3- 93,7	93,3	92,0	0,93	63	7,5	1,8	2,5	1,5	34	15	PTB08ATEX3042/10	0,65	510
	T1,T2	±10 %	50	47,0	152	2959	IE2- 93,0	93,3	92,8	0,92	86	5,6	1,4	1,9	1,2	28		PTB08ATEX3042/11		
IE3-K11R 250 M2G Ex e IIC	T1-T3	±10 %	45	36	115	2977	IE3- 93,8	93,9	93,2	0,93	63	7,5	1,7	2,6	1,5	40	20	IBExU99ATEX1131/42	0,65	510
	T1,T2	±10 %	45	47,0	151	2966	IE3- 94,1	94,0	93,9	0,92	84	5,6	1,3	2,0	1,1	35		IBExU99ATEX1131/43		
IE3-K11R 280 S2 Ex e IIC	T1-T3	±10 %	50	47	151	2977	IE3- 94,4	94,2	93,1	0,92	82	7,9	1,7	2,8	1,6	28	12	IBExU99ATEX1030/50	0,675	560
	T1,T2	±10 %	45	68	220	2957	IE2- 93,6	94,0	93,9	0,91	122	5,3	1,8	1,9	1,1	19		IBExU99ATEX1030/51		
IE3-K11R 280 S2G Ex e IIC	T1-T3	±10 %	40	47	151	2977	IE3- 94,2	94,4	93,7	0,93	82	7,9	1,9	2,7	1,6	26	10	IBExU99ATEX1030/62	0,675	560
	T1,T2	±10 %		68,0	218	2976	IE3-													
IE3-K11R 280 M2 Ex e IIC	T1-T3	±10 %	50	58	186	2979	IE3- 94,9	95,0	94,6	0,90	104	7,4	1,2	2,1	1,1	27	11	IBExU99ATEX1030/58	1,21	760
	T1,T2	±10 %		58,0	186	2979	IE3- 94,9	95,0	94,6	0,90	104	7,4	1,2	2,1	1,1	27		IBExU99ATEX1030/58		
IE3-K11R 280 M2G Ex e IIC	T1-T3	±10 %		58	187	2969	IE3-												1,21	730

optional in staubgeschützter Ausführung, Zündschutzart Schutz durch Gehäuse „tb“ nach EN 60079-31
 für den Einsatz in Zone 21 (IBExU 02ATEX 1019 für Baureihe K1.R), Schutzart IP 65, Doppelkennzeichnung auf Typenschild
 Andere Spannungen und Frequenzen auf Anfrage, Änderungen bei noch nicht bescheinigten Motoren sind möglich

Drehstrommotoren mit Käfigläufer, Premium Efficiency IE3

II 2G Ex e IIC T1/T2, T3 Gb

Zündschutzart erhöhte Sicherheit „e“ („eb“)

für den Einsatz in Zone 1 nach EN 60079-7

nach VIK-Empfehlung 1, Drehstrom-Asynchronmotoren/Technische Anforderungen 03.2011

für Bemessungsspannung, Temperaturklassen T1, T2 und T3

mit Oberflächenkühlung, Betriebsart S1, Dauerbetrieb

Wärmeklasse F, Schutzart IP 55, 50 Hz

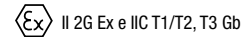
Motorauswahldaten														Bemessungspunkt 400 V, 50 Hz						
Typ	Temperatur- klasse	Spannungs- toleranz	max. UT Kühlmittel- temperatur °C	P _B kW	M _B Nm	n _B min ⁻¹	η _B (IEC/EN 60034-30-1)			cosφ _B	I _B A	I _A / I _B	M _A / M _B	M _S / M _B	M _K / M _B	t _E -Zeit T2 T3	Atex-Nr.	J	m	
																	kgm ²	kg		
Synchrodrehzahl 3000 min ⁻¹ – 2-polige Ausführung																				
IE3-K11R 315 S2 Ex e IIC	T1-T3			68	218	2975	IE3-												1,44	820
IE3-K11R 315 S2G Ex e IIC	T1-T3	±10 %		68	218	2978	IE3-94,7	94,6	93,9	0,89	123	7,7	1,3	2,2	1,2	20	8	IBExU99ATEX1137/95	1,44	850
IE3-K11R 315 M2 Ex e IIC	T1-T3			80	257	2975	IE3-												1,76	980
IE3-K11R 315 M2G Ex e IIC	T1-T3			80	257	2975	IE3-												1,76	980
IE3-K11R 315 MY2 Ex e IIC	T1-T3			110	353	2980	IE3-95,2	95,2	94,8	0,93	180	6,9	1,0	2,4	0,7	35	11		2,82	1270
IE3-K11R 315 MY2G Ex e IIC	T1-T3	±10 %		110	353	2980	IE3-95,2	94,8	94,0	0,93	190	6,4	1,0	2,4	0,7	30	11	IBExU99ATEX1137/92	2,82	1270
IE3-K11R 315 L2 Ex e IIC	T1-T3			125	401	2980	IE3-												3,66	1450
IE3-K11R 315 L2G Ex e IIC	T1-T3			125	401	2980	IE3-												3,66	1450
IE3-K11R 315 LX2 Ex e IIC	T1-T3			150	480	2985	IE3-												4,43	1630
IE3-K11R 315 LX2G Ex e IIC	T1-T3			150	480	2985	IE3-												4,43	1630
IE3-K12R 355 M2 Ex e IIC	T1-T3			190	609	2980	IE3-												4,2	2000
IE3-K42R 355 MX2 Ex e IIC	T1-T3			220	705	2980	IE3-												5,5	2200
IE3-K42R 355 L2 Ex e IIC	T1-T3			250	801	2980	IE3-												7,1	2445
IE3-K42R 400 M2 Ex e IIC	T1-T3						IE3-												8,44	3060
IE3-K42R 400 L2 Ex e IIC	T1-T3						IE3-												10,41	3400

optional in staubgeschützter Ausführung, Zündschutzart Schutz durch Gehäuse „tb“ nach EN 60079-31

für den Einsatz in Zone 21 (IBExU 02ATEX 1019 für Baureihe K1.R), Schutzart IP 65, Doppelkennzeichnung auf Typenschild

Andere Spannungen und Frequenzen auf Anfrage, Änderungen bei noch nicht bescheinigten Motoren sind möglich

Drehstrommotoren mit Käfigläufer, Premium Efficiency IE3



Zündschutzart erhöhte Sicherheit „e“ („eb“)

für den Einsatz in Zone 1 nach EN 60079-7

nach VIK-Empfehlung 1, Drehstrom-Asynchronmotoren/Technische Anforderungen 03.2011

für Bemessungsspannung, Temperaturklassen T1, T2 und T3

mit Oberflächenkühlung, Betriebsart S1, Dauerbetrieb

Wärmeklasse F, Schutzart IP 55, 50 Hz

Motorauswahldaten																	Bemessungspunkt 400 V, 50 Hz				
Typ	Temperatur- klasse	Spannungs- toleranz	max. UT Kühlmittel- temperatur °C	P _B kW	M _B Nm	n _B min ⁻¹	η _B (IEC/EN 60034-30-1)			cosφ _B -	I _B A	I _A / I _B	M _A / M _B	M _S / M _B	M _K / M _B	t _E -Zeit		Atex-Nr.	J	m	
							100%	75%	50%							T2	T3				
Synchrondrehzahl 1500 min ⁻¹ – 4-polige Ausführung																					
IE3-KPER 63 G4 Ex e IIC	T1-T3	±10 %	45	0,12	0,9	1355	IE3- 64,8	65,2	62,3	0,75	0,37	3,3	1,9	1,9	2,1	75	65	IBExU02ATEX1110/14	0,0002	5,2	
IE3-KPR 63 G4 Ex e IIC	T1-T3	±5 %	55	0,18	1,2	1405	IE3- 69,9	68,0	62,2	0,7	0,55	4,1	2,1	2,1	2,6	70	60	IBExU02ATEX1110/29	0,0005	7,1	
IE3-KPR 71 K4 Ex e IIC	a.A.	a.A.	a.A.	0,25	a.A.	a.A.	a.A.	a.A.	a.A.	a.A.	a.A.	a.A.	a.A.	a.A.	a.A.	a.A.	a.A.	a.A.	a.A.	a.A.	
IE3-KPR 71 G4 Ex e IIC	T1-T3	±10 %	60	0,37	2,5	1440	IE3- 77,3	77,6	75	0,69	1,02	5,8	2,9	2,9	3,3	45	40	IBExU02ATEX1111/39	0,0011	11,0	
IE3-KPR 80 K4 Ex e IIC	a.A.	a.A.	a.A.	0,55	a.A.	a.A.	a.A.	a.A.	a.A.	a.A.	a.A.	a.A.	a.A.	a.A.	a.A.	a.A.	a.A.	a.A.	a.A.	a.A.	
IE3-KPR 80 GX4 Ex e IIC	T1-T3	±10 %	60	0,75	5,0	1445	IE3- 82,5	81,9	79	0,74	1,78	7,3	3,4	4,2	3,4	22	19	IBExU02ATEX1112/59	a.A.	17,5	
IE3-KPR 90 S4 Ex e IIC	T1-T3	±10 %	65	1,00	6,6	1450	IE3- 83,7	83,3	80,6	0,8	2,25	7,8	3,3	4,0	3,1	35	30	IBExU02ATEX1113/46	0,0045	28,0	
IE3-KPR 90 LX4 Ex e IIC	T1-T3	±10 %	60	1,35	9,0	1435	IE3- 84,9	85,0	83,4	0,84	2,85	7,2	3,3	3,6	2,8	30	27	IBExU02ATEX1113/47	0,0058	31,0	
IE3-KPR 100 L4 Ex e IIC	T1-T3	±10 %	65	2,00	13,2	1445	IE3- 86,3	86,7	85,4	0,81	4,25	7,5	3,3	3,8	3,0	30	26	IBExU02ATEX1114/45	0,011	45,0	
IE3-KPR 100 LZ4 Ex e IIC	T1-T3	±10 %	65	2,50	16,5	1445	IE3- 87,1	87,6	86,4	0,83	5,2	7,6	2,9	3,7	2,7	28	24	IBExU02ATEX1114/44	0,013	50,0	
IE3-KPR 112 M4 Ex e IIC	T1-T3	±10 %	55	3,6	24	1452	IE3- 88,7	89,9	90,0	0,89	6,9	7,2	1,9	3,1	1,6	17	15	a.A.	0,02	65	
IE3-K11R 112 M4 Ex e IIC	T1-T3	±10 %	55	3,6	24	1452	IE3- 88,7	89,9	90,0	0,89	6,9	7,2	1,9	3,1	1,6	17	15	PTB09ATEX3004/08	0,02	65	
IE3-K11R 132 S4 Ex e IIC	T1-T3	±10 %	55	5,0	33	1465	IE3- 90,4	91,1	90,6	0,86	9,7	6,8	1,9	2,9	1,6	30	28	IBExU99ATEX1142/84	0,035	90	
IE3-K11R 132 M4 Ex e IIC	T1-T3	±10 %	55	6,8	45	1457	IE3- 90,2	90,8	90,7	0,86	13,4	7,1	2,0	3,1	1,5	20	18	IBExU99ATEX1142/80	0,035	88	
IE3-K11R 160 M4 Ex e IIC	T1-T3	±10 %	55	10,0	65	1471	IE3- 91,2	91,2	90,4	0,85	19,6	7,2	2,3	3,0	2,1	26	9	IBExU99ATEX1105/102	0,078	125	
IE3-K11R 160 L4 Ex e IIC	T1-T3	±10 %	55	13,5	88	1473	IE3- 92,0	92,1	91,5	0,87	26	7,8	2,6	3,1	2,1	18	7	PTB08ATEX3038/26	0,115	168	
IE3-K11R 180 M4 Ex e IIC	T1-T3	±10 %	55	15,0	97	1478	IE3- 92,2	91,9	90,8	0,84	29,5	7,3	1,9	2,7	1,7	35	12	IBExU99ATEX1138/51	0,168	215	
	T1,T2	±10 %	55	17	110	1473	IE3- 92,4	91,9	91,2	0,86	32,5	6,7	1,6	2,4	1,5	35		IBExU99ATEX1138/52			
IE3-K11R 180 L4 Ex e IIC	T1-T3	±10 %	50	17,50	113	1479	IE3- 92,6	92,5	91,4	0,86	33,5	8,0	2,0	2,9	1,7	30	12	IBExU99ATEX1138/55	0,168	240	
	T1,T2	±10 %	45	20	129	1476	IE3- 92,8	92,5	91,8	0,86	38	7,0	1,7	2,5	1,5	30		IBExU99ATEX1138/56			
IE3-K11R 200 L4C Ex e IIC	T1-T3	±10 %	55	24,0	154	1485	IE3- 93,2	93,7	93,3	0,87	45	7,2	1,4	2,3	1,2	35	11	IBExU99ATEX1143/53	0,313	345	
	T1,T2	±10 %	55	27	174	1481	IE3- 93,4	94,6	94,3	0,87	51	6,3	1,3	2,1	1,1	30		IBExU99ATEX1138/54			
IE3-K11R 225 S4 Ex e IIC	T1-T3	±10 %	50	30,00	193	1483	IE3- 93,8	94,2	93,9	0,85	58	7,8	2,2	2,4	1,7	26	10	IBExU99ATEX1144/37	0,525	445	
	T1,T2	±10 %	50	33	213	1480	IE3- 93,7	93,8	93,9	0,85	64	7,0	2,0	2,2	1,6	24		IBExU99ATEX1144/38			
IE3-K11R 225 M4 Ex e IIC	T1-T3	±10 %	40	36,00	232	1481	IE3- 93,9	94,3	94,2	0,84	69	7,2	2,0	2,2	1,6	21	7	IBExU99ATEX1144/39	0,525	450	
	T1,T2	±10 %	40	40	259	1477	IE3- 94,1	94,1	94,2	0,85	78	6,4	1,8	2,0	1,4	17		IBExU99ATEX1144/40			
IE3-K11R 250 M4 Ex e IIC	T1-T3	±10 %	45	44,0	283	1486	IE3- 94,2	94,0	93,4	0,85	84	7,5	1,9	2,2	1,5	28	9	IBExU99ATEX1131/35	0,95	545	
	T1,T2	±10 %	45	50	322	1484	IE3- 94,4	94,1	93,7	0,85	96	6,5	1,7	1,9	1,3	24		IBExU99ATEX1131/37			
IE3-K11R 280 S4 Ex e IIC	T1-T3	±10 %	45	58,0	372	1488	IE3- 95,4	95,5	95,0	0,82	113	7,8	1,4	2,2	1,2	35	16	IBExU99ATEX1030/52	1,96	775	
	T1,T2	±10 %	45	68	438	1484	IE3- 95,0	95,4	95,2	0,83	132	6,7	1,2	1,8	1,0	30		IBExU99ATEX1030/53			
IE3-K11R 280 M4 Ex e IIC	T1-T3	±10 %	55	70,0	449	1488	IE3- 95,0	95,1	94,6	0,83	135	8,0	1,6	2,3	1,4	23	8	IBExU99ATEX1030/54	2,27	855	
	T1,T2	±10 %	50	80	514	1485	IE3- 95,1	95,0	94,9	0,83	154	7,0	1,4	2,0	1,2	20		IBExU99ATEX1030/55			
IE3-K11R 315 S4 Ex e IIC	T1-T3	±10 %	40	84	539	1489	IE3- 95,1	95,1	94,6	0,84	161	8,0	1,5	2,2	1,4	23	8	IBExU99ATEX1030/85	2,73	995	
	T1,T2	±10 %	40	100	643	1485	IE3- 95,3	95,2	95,0	0,84	194	6,6	1,2	1,8	1,1	18		IBExU99ATEX1030/86			
IE3-K11R 315 M4 Ex e IIC	T1-T3	±10 %	50	100	641	1491	IE3- 95,3	95,2	94,5	0,85	186	7,7	1,3	2,4	1,0	26	7	IBExU99ATEX1137/90	4,02	1175	
	T1-T3	±10 %	45	120	770	1489	IE3- 95,5	95,3	95,0	0,86	225	6,4	1,1	2,0	0,9	21		IBExU99ATEX1137/91			
IE3-K11R 315 MY4 Ex e IIC	T1-T3	±10 %	40	115	737	1490	IE3- 95,5	95,3	94,5	0,85	218	6,9	1,1	2,1	0,9	35	14	IBExU99ATEX1137/89	4,82	1200	
IE3-K11R 315 L4 Ex e IIC	T1-T3			135	865	1491	IE3-												5,93	1450	
IE3-K11R 315 LX4 Ex e IIC	T1-T3			170	1090	1490	IE3-												6,82	1630	
IE3-K12R 355 M4 Ex e IIC	T1-T3			40	215	1375	1493	IE3- 96,0	95,8	95,1	0,84	390	7,9	1,4	2,6	1,2	21	7	IBExU01ATEX1009/18	7,9	2150
IE3-K42R 355 MX4 Ex e IIC	T1-T3			40	240	1538	1490	IE3-											9,5	2400	
IE3-K42R 355 L4 Ex e IIC	T1-T3			40	275	1758	1494	IE3-											10	2500	
IE3-K42R 400 M4 Ex e IIC	T1-T3			40	300	1918	1494	IE3-											12,6	2900	
IE3-K42R 400 L4 Ex e IIC	T1-T3			40	320	2046	1494	IE3-											16,29	3450	

optional in staubgeschützter Ausführung, Zündschutzart Schutz durch Gehäuse „tb“ nach EN 60079-31 für den Einsatz in Zone 21 (IBExU 02ATEX 1019 für Baureihe K1.R), Schutzart IP 65, Doppelkennzeichnung auf Typenschild
Andere Spannungen und Frequenzen auf Anfrage, Änderungen bei noch nicht bescheinigten Motoren sind möglich

Drehstrommotoren mit Käfigläufer, Premium Efficiency IE3

Zündschutzart erhöhte Sicherheit „e“ („eb“)

für den Einsatz in Zone 1 nach EN 60079-7

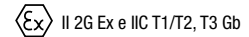
nach VIK-Empfehlung 1, Drehstrom-Asynchronmotoren/Technische Anforderungen 03.2011

für Bemessungsspannung, Temperaturklassen T1, T2 und T3
mit Oberflächenkühlung, Betriebsart S1, Dauerbetrieb
Wärmeklasse F, Schutzart IP 55, 50 Hz

Motorauswahldaten																	Bemessungspunkt 400 V, 50 Hz			
Typ	Temperaturklasse	Spannungstoleranz	max. UT Kühlmitteltemperatur °C	P _B kW	M _B Nm	n _B min ⁻¹	η _B (IEC/EN 60034-30-1)			cos φ _B -	I _B 400 V A	I _A /I _B -	M _A /M _B -	M _S /M _B -	M _K /M _B -	t _E -Zeit		Atex-Nr.	J	m
							100 %	75 %	50 %							T2	T3			
Synchrondrehzahl 1000 min⁻¹ – 6-polige Ausführung																				
IE3-KPR 80 G6 Ex e IIC	T1-T3	±10 %	60	0,55	5,60	945	IE3-77,2	77,5	75	0,48	1,53	4,2	2,2	2,4	2,2	84	73	IBExU02ATEX1112/53	0,00425	18
IE3-KPR 90 L6 Ex e IIC	T1-T3	±10 %	50	0,95	9,45	960	IE3-80,2	78,6	74,7	0,67	2,65	5,6	3,1	3,5	2,8	46	41	IBExU02ATEX1113/42	0,00720	30,0
IE3-KPR 100 LX6 Ex e IIC	T1-T3	±10 %	50	1,30	12,9	960	IE3-81,8	81,5	78,6	0,72	3,20	6,0	2,4	3,2	2,4	97	87	IBExU02ATEX1114/39	0,01390	36,0
IE3-KPER 112 MV6 Ex e IIC	T1-T3	±10 %	50	1,90	18,8	965	IE3-83,6	82,6	78,9	0,68	5,1	6,8	3,6	4,3	3,5	42	37	IBExU02ATEX1115/28	0,01550	48,0
IE3-K11R 132 S6 Ex e IIC	T1-T3	±10 %	55	2,60	26	960	IE3-86,0	86,9	85,9	0,80	5,9	6,0	2,1	3,1	1,3	25	21	PTB08ATEX3037/18	0,023	60
IE3-K11R 132 M6 Ex e IIC	T1-T3	±10 %	50	3,50	35	965	IE3-86,7	87,3	86,5	0,82	7,6	5,1	1,7	2,4	1,5	50	43	PTB08ATEX3037/19	0,053	75
IE3-K11R 132 MX6 Ex e IIC	T1-T3	±10 %	55	4,80	47	971	IE3-88,5	88,7	87,4	0,80	10,2	6,6	2,2	3,1	1,8	44	38	PTB08ATEX3037/20	0,0636	105
IE3-K11R 160 M6 Ex e IIC	T1-T3	±10 %	55	6,60	65	975	IE3-89,1	89,2	87,9	0,83	13,5	5,7	2,1	2,5	1,7	78	34	PTB08ATEX3038/27	0,145	145
IE3-K11R 160 L6 Ex e IIC	T1-T3	±10 %	55	9,70	95	975	IE3-90,0	89,7	88,3	0,83	19,6	6,9	2,8	3,0	2,0	40	11	IBExU99ATEX1105/104	0,166	160
IE3-K11R 180 L6 Ex e IIC	T1-T3	±10 %	50	13,2	129	980	IE3-91,2	91,4	90,5	0,87	26	6,2	2,1	2,8	1,9	55	22	IBExU99ATEX1138/48	0,268	215
IE3-K11R 200 L6 Ex e IIC	T1-T3	±10 %	55	16,5	160	983	IE3-91,5	91,5	90,3	0,88	31	7,5	2,3	3,1	2,0	45	18	IBExU99ATEX1143/56	0,648	325
IE3-K11R 200 LX6 Ex e IIC	T1-T3	±10 %	55	20,0	194	984	IE3-92,0	91,5	90,1	0,88	38	7,8	2,4	3,0	1,9	40	14	IBExU99ATEX1143/48	0,782	360
IE3-K11R 225 M6 Ex e IIC	T1-T3	±10 %	45	27,0	262	984	IE3-92,7	92,1	90,9	0,85	52	7,3	2,7	2,9	2,1	28	7	IBExU99ATEX1144/45	0,92	420
IE3-K11R 250 M6 Ex e IIC	T1-T3	±10 %	55	33,0	320	986	IE3-93,1	92,6	91,6	0,86	62,5	6,5	2,4	2,5	1,7	30	11	IBExU99ATEX1131/39	1,48	550
IE3-K11R 280 S6 Ex e IIC	T1-T3	±10 %	50	40,0	386	989	IE3-93,5	93,1	92,1	0,86	76	7,5	2,0	2,6	1,7	40	19	IBExU99ATEX1030/47	2,63	715
IE3-K11R 280 M6 Ex e IIC	T1-T3	±10 %	50	46,0	444	990	IE3-93,8	93,6	93,0	0,87	86	7,6	2,1	2,6	1,7	30	13	IBExU99ATEX1030/56	2,63	740
IE3-K11R 280 L6 Ex e IIC	T1-T3	±10 %	50	50,0	482	990	IE3-93,9	93,7	93,3	0,88	94	7,0	1,9	2,4	1,6	28	11	IBExU99ATEX1030/57		
IE3-K11R 315 S6 Ex e IIC	T1-T3			64,0	618	989	IE3-												3,6	880
IE3-K11R 315 M6 Ex e IIC	T1-T3			76,0	732	992	IE3-												6	1050
IE3-K11R 315 MV6 Ex e IIC	T1-T3			85,0	820	990	IE3-												6,67	1250
IE3-K11R 315 L6 Ex e IIC	T1-T3	±10 %	40	95	914	993	IE3-95,0	94,6	93,9	0,87	175	8,0	2,2	2,5	1,5	35	14	IBExU99ATEX1137/87	8,6	1470
IE3-K11R 315 LX6 Ex e IIC	T1-T3			110	1061	990	IE3-												8,6	1460
IE3-K12R 355 M6 Ex e IIC	T1-T3			125	1202	993	IE3-												8,2	1650
IE3-K42R 355 MX6 Ex e IIC	T1-T3	±10 %	40	160	1539	993	IE3-												12,1	2200
IE3-K42R 355 L6 Ex e IIC	T1-T3	±10 %	40	180	1731	993	IE3-												14	2400
IE3-K42R 355 LX6 Ex e IIC	T1-T3	±10 %	40	200	1923	993	IE3-												14	2400
IE3-K42R 400 M6 Ex e IIC	T1-T3	±10 %	40	230	2212	993	IE3-												16,54	2900
IE3-K42R 400 L6 Ex e IIC	T1-T3	±10 %	40	250	2404	993	IE3-												20,63	3200
Synchrondrehzahl 750 min⁻¹ – 8-polige Ausführung																				
IE3-K11R 132 S8 Ex e IIC	T1-T3	±10 %	55	1,9	25	713	IE3-82,1	92,8	81,2	0,71	4,8	4,7	1,9	2,7	1,8	60	50	IBExU99ATEX1142/101	0,018	60
IE3-K11R 132 M8 Ex e IIC	T1-T3	±10 %	55	2,6	34	725	IE3-84,4	84,6	82,6	0,70	6,4	4,4	1,6	2,2	1,5	65	55	IBExU99ATEX1142/99	0,043	80
IE3-K11R 160 M8 Ex e IIC	T1-T3			3,5	46	720	IE3-												0,053	86
IE3-K11R 160 MX8 Ex e IIC	T1-T3			4,8	64	720	IE3-												0,113	114
IE3-K11R 160 L8 Ex e IIC	T1-T3	±10 %	50	6,6	86	730	IE3-88,1	88,2	86,6	0,75	14,7	5,2	2,1	2,6	1,9	70	35	IBExU99ATEX1105/130	0,145	150
IE3-K11R 180 L8 Ex e IIC	T1-T3	±10 %	55	9,7	126	734	IE3-89,6	89,5	87,8	0,75	21	5,8	2,1	2,8	1,8	55	30	IBExU99ATEX1138/63	0,228	195
IE3-K11R 200 L8 Ex e IIC	T1-T3	±10 %	55	13,2	173	730	IE3-89,5	89,7	88,7	0,77	29	5,2	2,0	2,4	1,6	50	16	IBExU99ATEX1143/67	0,268	230
IE3-K11R 225 S8 Ex e IIC	T1-T3			16,5	216	730	IE3-												0,44	265
IE3-K11R 225 M8 Ex e IIC	T1-T3			20,0	260	735	IE3-												0,825	360
IE3-K11R 250 M8 Ex e IIC	T1-T3			27,0	350	737	IE3-												1,35	465
IE3-K11R 280 S8 Ex e IIC	T1-T3	±10 %		33,0	427	738	IE3-92,2	92,3	91,2	0,79	68	5,9	2,3	2,4	1,8	35	12		1,55	570
IE3-K11R 280 M8 Ex e IIC	T1-T3			40,0	516	740	IE3-												2,63	690
IE3-K11R 315 S8 Ex e IIC	T1-T3	±10 %	50	50	644	741	IE3-93,5	93,7	93,1	0,80	100	6,5	1,8	2,2	1,5	45	18	IBExU99ATEX1137/94	3,33	845
IE3-K11R 315 M8 Ex e IIC	T1-T3			68	878	740	IE3-												3,33	800
IE3-K11R 315 MY8 Ex e IIC	T1-T3			80	1030	742	IE3-												6	1050
IE3-K11R 315 L8 Ex e IIC	T1-T3			95	1221	743	IE3-												6,76	1250
IE3-K11R 315 LX8 Ex e IIC	T1-T3			115	1484	740	IE3-												8,71	1430
IE3-K12R 355 M8 Ex e IIC	T1-T3			140	1807	740	IE3-												9,5	1850
IE3-K42R 355 MX8 Ex e IIC	T1-T3	±10 %	40	180	2323	740	IE3-												13,4	2200
IE3-K42R 355 L8 Ex e IIC	T1-T3	±10 %	40	150	1936	740	IE3-												15,8	2400
IE3-K42R 355 LX8 Ex e IIC	T1-T3	±10 %	40	180	2323	740	IE3-												15,8	2400
IE3-K42R 400 M8 Ex e IIC	T1-T3	±10 %	40	200	2581	740	IE3-												17,94	3000
IE3-K42R 400 L8 Ex e IIC	T1-T3	±10 %	40	230	2940	747	IE3-95,2	95,2	95	0,77	470	7,5	1,3	2,3	1,2	10	26	IBExU15ATEX1075/02	22,34	3330

optional in staubgeschützter Ausführung, Zündschutzart Schutz durch Gehäuse „tb“ nach EN 60079-31
für den Einsatz in Zone 21 (IBExU 02ATEX 1019 für Baureihe K1.R), Schutzart IP 65, Doppelkennzeichnung auf Typenschild
Andere Spannungen und Frequenzen auf Anfrage, Änderungen bei noch nicht bescheinigten Motoren sind möglich

**Drehstrommotoren mit Käfigläufer, High Efficiency IE2
Zündschutzart erhöhte Sicherheit „e“ („eb“)
für den Einsatz in Zone 1 nach EN 60079-7**



für Bemessungsspannung, Temperaturklassen T1, T2 und T3
mit Oberflächenkühlung, Betriebsart S1, Dauerbetrieb
Wärmeklasse F, Schutzart IP 55, 50 Hz

Motorauswahldaten																	Bemessungspunkt 400 V, 50 Hz			
Typ	Temperatur- klasse	Spannungs- toleranz	max. UT Kühlmittel- temperatur °C	P _B kW	M _B Nm	n _B min ⁻¹	η _B (IEC/EN 60034-30-1)			cosφ _B	I _B 400 V A	I _A / I _B	M _A / M _B	M _S / M _B	M _K / M _B	t _E -Zeit		Atex-Nr.	J	m
							100 %	75 %	50 %							T2	T3			
Synchrondrehzahl 3000 min ⁻¹ – 2-polige Ausführung																				
IE2-KPR 80 K2 Ex e IIC T2/T3	T1-T3	±5 %	50	0,75	2,5	2870	IE2-77,4	79,9	79,4	0,88	1,56	6,8	2,6	2,9	2,5	33	29	IBExU02ATEX1112/51	0,00132	15,0
IE2-KPR 80 G2 Ex e IIC T2/T3	T1-T3	±5 %	50	1,10	3,7	2870	IE2-79,6	80,6	79,7	0,89	2,25	7,3	3,0	3,2	2,7	25	22	IBExU02ATEX1112/50	0,00170	18,0
IE2-KPR 90 S2 Ex e IIC T2/T3	T1-T3	±5 %	50	1,30	4,3	2870	IE2-80,5	81,5	81,5	0,91	2,6	6,1	1,8	2,5	1,7	52	41	IBExU02ATEX1113/41	0,00275	23,5
IE2-KPR 90 L2 Ex e IIC T2/T3	T1-T3	±5 %	50	1,85	6,2	2860	IE2-82,3	84,3	82,5	0,89	3,8	6,3	2,0	2,6	1,8	28	21	IBExU02ATEX1113/36	0,00275	23,5
IE2-KPR 100 L2 Ex e IIC T2/T3	T1-T3	±5 %	50	2,50	8,2	2910	IE2-83,8	84,5	82,3	0,89	4,9	6,8	1,7	2,7	1,6	34	25	IBExU02ATEX1114/36	0,00450	31,0
IE2-KPER 112 MX2 Ex e IIC T2/T3	T1-T3	±5 %	50	3,30	10,8	2910	IE2-85,0	85,6	85	0,88	6,5	7,8	1,7	3,3	1,7	27	17	IBExU02ATEX1115/41	0,0055	38,0
IE2-K11R 112 M2 Ex e IIC	T1-T3	±10 %	40	4,60	15	2907	IE2-86,7	87,2	85,4	0,88	9,1	6,8	1,7	2,8	1,3	26	9	IBExU02ATEX1153/05	0,011	56
IE2-K11R 132 S2 Ex e IIC	T1-T3	±10 %	40	4,60	15	2907	IE2-86,7	87,2	85,4	0,88	9,1	6,8	1,7	2,8	1,3	26	9	IBExU99ATEX1142/92	0,011	56
IE2-K11R 132 S2G Ex e IIC	T1-T3	±10 %	55	4,60	15	2911	IE2-88,5	89,4	88,9	0,87	9	6,9	1,4	2,7	1,1	25	9	PTB08ATEX3037/21	0,011	58
IE2-K11R 132 SX2 Ex e IIC	T1-T3	±10 %	40	5,5	18	2929	IE2-88,7	88,4	86,6	0,90	10,2	7,5	2,3	3,1	1,8	25	10	IBExU99ATEX1142/88	0,0168	75
IE2-K11R 132 SX2G Ex e IIC	T1, T2	±10 %	40	6,6	22	2906	IE2-87,7	88,1	87,2	0,91	12,5	6,1	1,9	2,6	1,5	21		IBExU99ATEX1142/89		
	T1, T2	±10 %	55	5,5	18	2932	IE2-88,7	88,4	86,6	0,90	10,2	7,6	2,4	3,2	1,9	25	10	IBExU99ATEX1142/72	0,0168	75
IE2-K11R 160 M2 Ex e IIC	T1, T2	±10 %	55	6,6	22	2916	IE2-87,7	88,1	87,2	0,91	12,5	6,3	2,0	2,6	1,6	21		IBExU99ATEX1142/74		
	T1-T3	±10 %	55	7,5	24	2944	IE2-90,0	90,5	89,7	0,92	13	7,0	1,7	2,5	1,4	40	21	IBExU99ATEX1105/116	0,0258	125
IE2-K11R 160 M2G Ex e IIC	T1, T2	±10 %	55	9,5	31	2918	IE2-89,1	90,5	90,6	0,92	16,6	5,5	1,4	2,0	1,1	35	13	IBExU99ATEX1105/117		
	T1-T3	±10 %	55	7,5	24	2941	IE2-90,0	90,5	89,7	0,92	13,7	6,7	1,7	2,5	1,4	35	16	IBExU99ATEX1105/123	0,0258	125
IE2-K11R 160 MX2 Ex e IIC	T1, T2	±10 %	50	9,5	31	2916	IE2-89,1	90,5	90,6	0,92	18	5,1	1,4	2,0	1,1	29		IBExU99ATEX1105/124		
	T1-T3	±10 %	55	10,0	32	2925	IE2-90,4	91,0	90,6	0,92	18,3	6,8	1,7	2,4	1,3	30	13	IBExU99ATEX1105/93	0,0675	140
IE2-K11R 160 MX2G Ex e IIC	T1, T2	±10 %	55	13,0	43	2904	IE2-89,9	90,7	91,2	0,90	25	4,9	1,3	1,8	1,0	18		IBExU99ATEX1105/95		
	T1-T3	±10 %	55	10,0	32	2945	IE2-91,4	92,2	92,0	0,93	18,2	7,0	1,7	2,4	1,3	30	12	IBExU99ATEX1105/110	0,0675	140
IE2-K11R 160 L2 Ex e IIC	T1, T2	±10 %	50	13,0	43	2914	IE2-89,9	91,3	92,2	0,92	24,5	5,1	1,3	1,8	1,0	20		IBExU99ATEX1105/111		
	T1-T3	±10 %	40	12,5	41	2946	IE2-91,4	91,8	91,6	0,92	23	7,3	2,0	2,7	1,5	25	8	IBExU99ATEX1105/112	0,0675	135
IE2-K11R 160 L2G Ex e IIC	T1, T2	±10 %	40	16,0	52	2916	IE2-90,9	92,4	92,0	0,92	30,5	5,5	1,6	2,1	1,2	14		IBExU99ATEX1105/113		
	T1-T3	±10 %	45	12,5	41	2942	IE2-91,4	92,4	92,5	0,91	22,5	7,3	2,0	2,7	1,5	19	7	IBExU99ATEX1105/108	0,0675	135
IE2-K11R 180 M2 Ex e IIC	T1, T2	±5 %	45	16,0	52	2912	IE2-90,5	91,3	92,4	0,92	28	5,8	1,6	2,1	1,2	13		IBExU99ATEX1105/109		
	T1-T3	±10 %	55	15	49	2957	IE2-91,8	92,1	91,5	0,91	27,5	7,1	1,7	2,6	1,4	27	12	PTB08ATEX3039/14	0,105	180
IE2-K11R 180 M2G Ex e IIC	T1, T2	±10 %	50	19,0	62	2934	IE2-91,0	91,8	91,9	0,92	35,5	5,5	1,4	2,0	1,1	21		PTB08ATEX3039/15		
	T1-T3	±10 %	55	15	48	2955	IE2-91,8	91,8	92,6	0,92	27,0	7,3	1,7	2,6	1,4	35	13	IBExU99ATEX1138/45	0,105	180
IE2-K11R 200 L2 Ex e IIC	T1, T2	±10 %	50	19,0	62	2936	IE2-91,3	92,4	92,2	0,92	34,5	5,6	1,3	2,1	1,1	25		IBExU99ATEX1138/47		
	T1-T3	±10 %	50	20	64	2955	IE2-92,2	92,4	91,8	0,91	36,5	7,6	1,9	2,8	1,4	24	7	IBExU99ATEX1143/43	0,128	215
IE2-K11R 200 L2G Ex e IIC	T1, T2	±10 %	50	25,0	81	2939	IE2-91,6	92,2	92,3	0,91	46	6,1	1,5	2,2	1,1	16		IBExU99ATEX1143/55		
	T1-T3	±5 %	40	20	64	2954	IE2-92,1	92,9	92,9	0,92	34	8,0	1,9	2,8	1,4	24	8	IBExU99ATEX1143/57	0,128	215
IE2-K11R 200 LX2 Ex e IIC	T1, T2	±5 %	40	25	81	2931	IE2-91,6	92,3	93,0	0,93	43,5	6,4	1,5	2,2	1,1	17		IBExU99ATEX1143/58		
	T1-T3	±5 %	40	24	77	2961	IE2-92,7	93,0	92,5	0,91	41,5	7,9	1,8	2,7	1,3	21	8	IBExU99ATEX1143/39	0,193	290
IE2-K11R 200 LX2G Ex e IIC	T1, T2	±5 %	40	31	101	2938	IE2-92,1	92,8	92,8	0,90	54,5	6,0	1,4	2,1	1,0	15		IBExU99ATEX1143/40		
	T1-T3	±5 %	24	77	2968	IE2-92,7	93,0	92,5	0,91	41,5	7,9	1,8	2,7	1,3	-	-	-	-	0,193	190
IE2-K11R 225 M2 Ex e IIC	T1, T2	±5 %	31	101	2938	IE2-92,1	92,8	92,8	0,90	54,5	6,0	1,4	2,1	1,0	-	-	-	-	-	-
	T1-T3	±5 %	50	28	89	2971	IE2-92,1	91,8	90,2	0,91	48	7,6	1,5	2,5	0,9	35	17	IBExU99ATEX1144/31	0,375	400
IE2-K11R 225 M2G Ex e IIC	T1, T2	±5 %	40	38	122	2952	IE2-92,5	92,0	91,4	0,90	66,5	5,5	1,1	1,8	0,7	28		IBExU99ATEX1144/32		
	T1-T3	±5 %	28	89	2971	IE2-92,1	91,8	90,2	0,91	48	7,6	1,5	2,5	0,9	-	-	-	-	0,375	295
IE2-K11R 250 M2 Ex e IIC	T1, T2	±5 %	38	122	2952	IE2-92,5	92,0	91,4	0,90	66	5,5	1,1	1,8	0,7	-	-	-	-	-	-
	T1-T3	±5 %	40	36	115	2976	IE2-93,0	92,4	90,5	0,92	60,5	7,8	1,8	2,5	1,5	-	-	-	-	0,65
IE2-K11R 250 M2G Ex e IIC	T1, T2	±5 %	40	47	151	2966	IE2-93,0	92,7	91,8	0,92	79	6,0	1,4	1,9	1,1	35		IBExU99ATEX1131/31		
	T1-T3	±5 %	36	115	2976	IE2-93,0	92,4	90,5	0,92	60,5	7,8	1,8	2,5	1,5	-	-	-	-	0,65	500
IE2-K11R 280 S2 Ex e IIC	T1, T2	±5 %	47	151	2966	IE2-93,0	92,7	91,8	0,92	79	6,0	1,4	1,9	1,1	-	-	-	-	-	-
	T1-T3	±10 %	40	47	151	2963	IE2-93,0	92,2	90,8	0,93	79	7,1	1,6	2,3	1,4	30	15	IBExU99ATEX1030/41	0,68	545
IE2-K11R 280 S2G Ex e IIC	T1, T2	±5 %	40	47	151	2963	IE2-93,0	92,2	90,8	0,93	79	7,1	1,6	2,3	1,4	30		IBExU99ATEX1030/41		
	T1-T3	±10 %	40	47	151	2969	IE2-93,5	93,7	92,9	0,92	83	6,8	1,6	2,3	1,4	30	13	IBExU99ATEX1030/46	0,68	545
IE2-K11R 280 M2 Ex e IIC	T1, T2	±10 %	40	47	151	2969	IE2-93,5	93,7	92,9	0,92	83	6,8	1,6	2,3	1,4	30		IBExU99ATEX1030/46		
	T1-T3	±5 %	40	58	186	2969	IE2-93,6	93,5	92,4	0,92	98	8,0	1,9	2,6	1,6	22	9	IBExU99ATEX1030/35	0,68	570
IE2-K11R 280 M2G Ex e IIC	T1, T2	±5 %	40	76	245	2956	IE2-93,6	93,5	93,1	0,91	129	6,1	1,4	2,0	1,2	16		IBExU99ATEX1030/37		
	T1-T3	±5 %	58	186	2969	IE2-93,6	93,5	92,4	0,92	98	8,0	1,9	2,6	1,6	-	-	-	-	0,68	550
	T1, T2	±5 %	76,0	245	2956	IE2-93,6	93,5	93,1	0,91	129	6,1	1,4	2,0	1,2	-	-	-	-	-	-

optional in staubgeschützter Ausführung, Zündschutzart Schutz durch Gehäuse „tb“ nach EN 60079-31
für den Einsatz in Zone 21 (IBExU 02ATEX 1019 für Baureihe K1.R), Schutzart IP 65, Doppelkennzeichnung auf Typenschild
Andere Spannungen und Frequenzen auf Anfrage, Änderungen bei noch nicht bescheinigten Motoren sind möglich

Drehstrommotoren mit Käfigläufer, High Efficiency IE2 Zündschutzart erhöhte Sicherheit „e“ („eb“) für den Einsatz in Zone 1 nach EN 60079-7

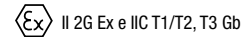
II 2G Ex e IIC T1/T2, T3 Gb

für Bemessungsspannung, Temperaturklassen T1, T2 und T3
mit Oberflächenkühlung, Betriebsart S1, Dauerbetrieb
Wärmeklasse F, Schutzart IP 55, 50 Hz

Motorauswahldaten															Bemessungspunkt 400 V, 50 Hz					
Typ	Temperatur- klasse	Spannungs- toleranz	max. UT Kühlmittel- temperatur °C	P _B kW	M _B Nm	n _B min ⁻¹	η _B (IEC/EN 60034-30-1)			cosφ _B -	I _B 400 V A	I _A / I _B	M _A / M _B	M _S / M _B	M _K / M _B	t _E -Zeit		Atex-Nr.	J	m
							100 %	75 %	50 %							T2	T3			
Synchrondrehzahl 3000 min ⁻¹ – 2-polige Ausführung																				
IE2-K11R 315 S2 Ex e IIC	T1-T3	±5 %	55	68	216	2975	IE2-94,2	94,3	93,7	0,89	118	7,7	1,3	2,1	1,2	24	9	IBExU99ATEX1137/74	1,44	850
	T1, T2	±5 %	55	68	216	2975	IE2-94,2	94,3	93,7	0,89	118	7,7	1,3	2,1	1,2	24		IBExU99ATEX1137/74		
IE2-K11R 315 S2G Ex e IIC	T1-T3	±5 %		68	216	2975	IE2-94,2	94,3	93,7	0,89	118	7,7	1,3	2,1	1,2	-	-		1,44	850
	T1, T2	±5 %		68	216	2975	IE2-94,2	94,3	93,7	0,89	118	7,7	1,3	2,1	1,2	-	-			
IE2-K11R 315 M2 Ex e IIC	T1-T3	±5 %	50	80	255	2973	IE2-93,9	93,7	92,7	0,89	138	7,4	1,2	1,8	1,0	23	8	IBExU99ATEX1137/76	1,76	970
	T1, T2	±5 %	50	80	255	2973	IE2-93,9	93,7	92,7	0,89	138	7,4	1,2	1,8	1,0	23		IBExU99ATEX1137/76		
IE2-K11R 315 M2G Ex e IIC	T1-T3	±5 %		80	255	2973	IE2-93,9	93,7	92,7	0,89	138	7,4	1,2	1,8	1,0	-	-		1,76	970
	T1, T2	±5 %		80	255	2973	IE2-93,9	93,7	92,7	0,89	138	7,4	1,2	1,8	1,0	-	-			
IE2-K11R 315 MY2 Ex e IIC	T1-T3	±5 %	40	110	349	2980	IE2-95,1	95,2	94,8	0,93	180	6,9	1,0	2,4	0,7	35	11	IBExU99ATEX1137/64	2,82	1270
	T1, T2	±5 %	40	110	349	2970	IE2-95,1	95,2	94,8	0,93	180	6,9	1,0	2,4	0,7	35		IBExU99ATEX1137/64		
IE2-K11R 315 MY2G Ex e IIC	T1-T3	±5 %		110	349	2980	IE2-95,1	95,2	94,8	0,93	180	6,9	1,0	2,4	0,7	-	-		2,82	1200
	T1, T2	±5 %		110	349	2970	IE2-95,1	95,2	94,8	0,93	180	6,9	1,0	2,4	0,7	-	-			
IE2-K11R 315 L2 Ex e IIC	T1-T3			125	401	2980	IE2-												3,66	1450
IE2-K11R 315 L2G Ex e IIC	T1-T3			125	401	2980	IE2-												3,66	1450
IE2-K11R 315 LX2 Ex e IIC	T1-T3			150	480	2985	IE2-												4,43	1630
IE2-K11R 315 LX2G Ex e IIC	T1-T3			150	480	2985	IE2-												4,43	1630
IE2-K12R 355 M2 Ex e IIC	T1-T3			190	609	2980	IE2-												4,2	2000
IE2-K12R 355 MX2 Ex e IIC	T1-T3			220	705	2980	IE2-												4,5	2200
IE2-K12R 355 L2 Ex e IIC	T1-T3			250	801	2980	IE2-												7,1	2400

optional in staubgeschützter Ausführung, Zündschutzart Schutz durch Gehäuse „tb“ nach EN 60079-31
für den Einsatz in Zone 21 (IBExU 02ATEX 1019 für Baureihe K1.R), Schutzart IP 65, Doppelkennzeichnung auf Typenschild
Andere Spannungen und Frequenzen auf Anfrage, Änderungen bei noch nicht bescheinigten Motoren sind möglich

Drehstrommotoren mit Käfigläufer, High Efficiency IE2
Zündschutzart erhöhte Sicherheit „e“ („eb“)
für den Einsatz in Zone 1 nach EN 60079-7



für Bemessungsspannung, Temperaturklassen T1, T2 und T3
 mit Oberflächenkühlung, Betriebsart S1, Dauerbetrieb
 Wärmeklasse F, Schutzart IP 55, 50 Hz

Motorauswahldaten																	Bemessungspunkt 400 V, 50 Hz				
Typ	Temperatur- klasse	Spannungs- toleranz	max. UT Kühlmittel- temperatur °C	P _B kW	M _B Nm	n _B min ⁻¹	η _B (IEC/EN 60034-30-1)			cosφ _B	I _B A	I _K / I _B	M _K / M _B	M _S / M _B	M _K / M _B	t _E -Zeit		Atox-Nr.	J kgm ²	m kg	
							100 %	75 %	50 %							T2	T3				
Synchrondrehzahl 1500 min ⁻¹ – 4-polige Ausführung																					
IE2-KPR 80 G4 Ex e IIC	T1-T3	±5 %	50	0,75	5,0	1430	IE2-79,6	80,4	78,8	0,8	1,70	6,3	3,0	3,2	2,9	37	32	IBExU02ATEX1112/52	0,00260	17,0	
IE2-KPR 90 S4 Ex e IIC	T1-T3	±5 %	50	1,00	6,6	1440	IE2-81,0	81,1	78,7	0,78	2,3	6,8	3,1	3,5	2,9	34	30	IBExU02ATEX1113/40	0,00400	23,0	
IE2-KPR 90 L4 Ex e IIC	T1-T3	±5 %	50	1,35	8,9	1450	IE2-82,3	81,9	78,4	0,73	3,2	7,4	3,5	4,1	3,4	22	20	IBExU02ATEX1113/37	0,00450	28,0	
IE2-KPR 100 L4 Ex e IIC	T1-T3	±5 %	50	2,00	13,3	1440	IE2-83,9	84,2	82,9	0,83	4,3	6,7	2,5	3,1	2,4	30	26	IBExU02ATEX1114/37	0,00900	36,0	
IE2-KPR 100 LX4 Ex e IIC	T1-T3	±5 %	50	2,50	16,6	1440	IE2-84,8	85,5	84,7	0,83	5,3	7,3	2,7	3,5	2,5	27	24	IBExU02ATEX1114/38	0,01100	45,0	
IE2-KPER 112MZ4 Ex e IIC	T1-T3	±5 %	50	3,60	23,9	1440	IE2-86,2	86,8	85,6	0,82	7,5	7,4	2,6	3,4	2,3	18	16	IBExU02ATEX1115/29	0,0130	50,0	
IE2-K11R 132 S4 Ex e IIC	T1-T3	±10 %	40	5,0	33	1469	IE2-89,0	89,2	87,6	0,82	10,1	7,7	2,2	3,3	1,8	21	18	IBExU99ATEX1142/93	0,028	70	
IE2-K11R 132 M4 Ex e IIC	T1-T3	±10 %	55	6,8	45	1464	IE2-89,5	90,2	89,8	0,85	13,4	7,2	2,1	3,1	1,7	20	18	IBExU99ATEX1142/78	0,035	88	
IE2-K11R 160 M4 Ex e IIC	T1-T3	±10 %	40	10,0	65	1468	IE2-90,0	90,7	90,0	0,87	18,5	7,1	2,3	2,6	1,8	30	16	IBExU99ATEX1105/60	0,078	120	
IE2-K11R 160 L4 Ex e IIC	T1-T3	±10 %	40	13,5	87	1471	IE2-91,4	92,1	91,8	0,88	24	7,8	2,3	2,8	1,9	27	14	IBExU99ATEX1105/72	0,115	140	
IE2-K11R 180 M4 Ex e IIC	T1-T3	±10 %	55	15,0	97	1479	IE2-91,5	91,7	90,8	0,86	28,5	7,9	2,1	2,9	1,7	35	14	IBExU99ATEX1138/57	0,168	215	
	T1, T2	±10 %	55	17,0	111,0	1475	IE2-91,0	91,6	91,2	0,87	32,5	6,9	1,8	2,5	1,6	35					
IE2-K11R 180 L4 Ex e IIC	T1-T3	±5 %	40	17,5	112	1477	IE2-92,1	92,3	91,5	0,86	31,5	7,9	2,0	2,9	1,6	30	14	IBExU99ATEX1138/36	0,168	215	
	T1, T2	±5 %	40	20,0	129,0	1472	IE2-91,5	92,1	91,8	0,87	36	7,0	1,7	2,5	1,4	30					
IE2-K11R 200 L4 Ex e IIC	T1-T3	±10 %	50	24,0	155	1481	IE2-91,8	92,3	91,5	0,85	46	7,8	1,7	2,4	1,5	25	8	IBExU99ATEX1143/59	0,275	310	
	T1, T2	±10 %	50	27,0	175,0	1478	IE2-92,1	92,5	92,0	0,85	52	6,9	1,7	2,4	1,5	22					
IE2-K11R 225 S4 Ex e IIC	T1-T3	±5 %	40	30,0	188	1480	IE2-93,0	93,3	92,8	0,85	55	7,3	1,9	2,0	1,6	35	16	IBExU99ATEX1144/28	0,525	405	
	T1, T2	±5 %	40	33,0	208,0	1477	IE2-92,6	93,2	93,0	0,85	60	6,7	1,7	1,9	1,4	30					
IE2-K11R 225 M4 Ex e IIC	T1-T3	±5 %	40	36,0	227	1480	IE2-93,1	93,6	93,2	0,84	66	7,5	1,9	2,1	1,6	22	7	IBExU99ATEX1144/26	0,525	405	
	T1, T2	±5 %	40	40,0	253,0	1476	IE2-92,9	93,5	93,4	0,85	74	6,8	1,7	1,9	1,5	19					
IE2-K12R 225 M4 Ex e IIC	T1-T3	±10 %	40	36,0	227	1482	IE2-92,9	93,5	93,3	0,85	70	7,1	1,9	1,6	2,1	28	8	IBExU99ATEX1144/46	0,619	435	
	T1, T2	±10 %	40	40,0	253	1478	IE2-92,9	93,4	93,6	0,85	78	6,3	1,7	1,5	1,9	26					
IE2-K11R 250 M4 Ex e IIC	T1-T3	±10 %	50	44,0	277	1486	IE2-93,1	93,2	92,5	0,85	85	7,6	1,9	2,3	1,5	27	8	IBExU99ATEX1031/40	0,95	545	
	T1, T2	±10 %	50	50,0	316	1483	IE2-93,3	93,2	92,8	0,85	96	6,7	1,6	2,0	1,3	24					
IE2-K11R 280 S4 Ex e IIC	T1-T3	±10 %	50	58,0	373	1483	IE2-94,1	93,9	92,8	0,83	114	7,2	1,3	2,0	1,2	30	13	IBExU99ATEX1030/48	1,96	785	
	T1, T2	±10 %	45	68,0	437	1473	IE2-93,8	93,8	93,1	0,83	134	6,2	1,1	1,7	1,0	30					
IE2-K11R 280 M4 Ex e IIC	T1-T3	±10 %	45	70,0	448	1486	IE2-93,9	93,9	93,1	0,84	135	7,2	1,3	2,0	1,2	28	11	IBExU99ATEX1030/59	1,96	810	
	T1, T2	±10 %	40	80,0	514	1484	IE2-94,1	93,9	93,5	0,84	156	6,2	1,2	1,7	1,1	25					
IE2-K11R 315 S4 Ex e IIC	T1-T3	±5 %	40	84	538	1487	IE2-94,4	94,5	93,9	0,84	153	7,2	1,5	2,2	1,4	21	8	IBExU99ATEX1137/69	2,27	890	
	T1, T2	±5 %	40	100	641	1482	IE2-94,4	94,6	94,3	0,85	181	6,1	1,3	1,8	1,2	18					
IE2-K11R 315 M4 Ex e IIC	T1-T3		40	100	643	1485	IE2-												2,73	975	
IE2-K11R 315 MY4 Ex e IIC	T1-T3			115	738	1489	IE2-													4,82	1270
IE2-K11R 315 L4 Ex e IIC	T1-T3	±10 %	55	135	860	1491	IE2-95,1	95,3	94,8	0,86	250	7,5	1,2	2,0	0,9	29	10	IBExU99ATEX1137/81	5,93	1510	
IE2-K11R 315 LX4 Ex e IIC	T1-T3	±5 %	40	170	1085	1491	IE2-95,1	95,2	94,7	0,86	301	7,2	1,0	2,0	0,9	29	8	IBExU99ATEX1137/79	6,82	1695	
IE2-K12R 355 M4 Ex e IIC	T1-T3	±5 %	40	215	1377	1493	IE2-95,8	95,7	92,1	0,84	390	7,9	1,4	2,6	1,2	21	7	IBExU01ATEX1009/12	7,9	2150	
IE2-K12R 355 MX4 Ex e IIC	T1-T3			240	1538	1490	IE2-													9,5	2400
IE2-K12R 355 L4 Ex e IIC	T1-T3			275	1758	1494	IE2-													10	2500

optional in staubgeschützter Ausführung, Zündschutzart Schutz durch Gehäuse „tb“ nach EN 60079-31
 für den Einsatz in Zone 21 (IBExU 02ATEX 1019 für Baureihe K1.R), Schutzart IP 65, Doppelkennzeichnung auf Typenschild
 Andere Spannungen und Frequenzen auf Anfrage, Änderungen bei noch nicht bescheinigten Motoren sind möglich

Drehstrommotoren mit Käfigläufer, High Efficiency IE2 Zündschutzart erhöhte Sicherheit „e“ („eb“) für den Einsatz in Zone 1 nach EN 60079-7

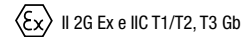
II 2G Ex e IIC T1/T2, T3 Gb

für Bemessungsspannung, Temperaturklassen T1, T2 und T3
mit Oberflächenkühlung, Betriebsart S1, Dauerbetrieb
Wärmeklasse F, Schutzart IP 55, 50 Hz

Motorauswahldaten																	Bemessungspunkt 400 V, 50 Hz			
Typ	Temperatur- klasse	Spannungs- toleranz	max. UT Kühlmittel- temperatur °C	P _B kW	M _B Nm	n _B min ⁻¹	η _B (IEC/EN 60034-30-1)			cosφ _B	I _B 400 V A	I _A / I _B	M _A / M _B	M _S / M _B	M _K / M _B	t _E -Zeit		Atex-Nr.	J	m
							100 %	75 %	50 %							T2	T3			
Synchrondrehzahl 1000 min ⁻¹ – 6-polige Ausführung																				
IE2-KPR 90 L6 Ex e IIC	T1-T3	±5 %	50	0,95	9,45	960	IE2-77,3	75,8	72	0,67	2,65	5,6	3,1	3,5	2,8	46	41	IBExU02ATEX1113/42	0,00720	30,0
IE2-KPR 100 LX6 Ex e IIC	T1-T3	±5 %	50	1,30	12,9	960	IE2-79,0	81,1	78,2	0,72	3,20	6,0	2,4	3,2	2,4	97	87	IBExU02ATEX1114/39	0,01390	36,0
IE2-KPER 112 MV6 Ex e IIC	T1-T3	±5 %	50	1,90	18,8	965	IE2-81,1	80,2	76,6	0,67	5,1	6,8	3,6	4,3	3,5	42	37	IBExU02ATEX1115/28	0,01550	48,0
IE2-K11R 132 S6 Ex e IIC	T1-T3	±10 %	40	2,60	26	959	IE2-84,4	85,3	84,6	0,83	5,6	5,7	1,8	2,8	1,3	35	30	IBExU99ATEX1142/94	0,023	60
IE2-K11R 132 M6 Ex e IIC	T1-T3	±10 %	50	3,50	35	952	IE2-84,9	86,2	85,7	0,83	7,1	5,8	1,7	2,8	1,1	30	27	IBExU99ATEX1142/82	0,029	60
IE2-K11R 132 MX6 Ex e IIC	T1-T3	±10 %	55	4,80	48	966	IE2-86,8	87,5	86,4	0,82	10,2	5,4	1,8	2,5	1,5	45	40	IBExU99ATEX1142/76	0,053	90
IE2-K11R 160 M6 Ex e IIC	T1-T3	±10 %	50	6,60	65	969	IE2-87,7	88,1	87,0	0,80	13,9	6,1	2,0	2,8	1,7	30	29	IBExU99ATEX1105/91	0,0656	105
IE2-K11R 160 L6 Ex e IIC	T1-T3	±10 %	40	9,7	96	972	IE2-88,5	88,8	87,7	0,84	19,7	5,7	2,3	2,7	2,0	60	24	IBExU99A- TEX1105/122	0,145	145
IE2-K11R 180 L6 Ex e IIC	T1-T3	±10 %	50	13,2	129	977	IE2-89,4	89,3	87,7	0,84	26,5	6,4	2,1	2,7	1,9	45	16	IBExU99ATEX1138/42	0,228	190
IE2-K11R 200 L6 Ex e IIC	T1-T3	±5 %	40	16,5	161	979	IE2-90,4	90,2	88,5	0,84	31,5	7,3	2,4	3,0	2,2	35	13	IBExU99ATEX1143/44	0,268	200
IE2-K11R 200 LX6 Ex e IIC	T1-T3	±10 %	40	20,0	195	980	IE2-90,6	90,6	89,4	0,86	39	6,5	2,4	2,7	1,8	40	14	IBExU99ATEX1143/47	0,443	295
IE2-K11R 225 M6 Ex e IIC	T1-T3	±10 %	40	27,0	262	981	IE2-91,5	91,9	91,2	0,85	50	6,5	2,7	2,6	2,0	30	9	IBExU99ATEX1144/36	0,825	385
IE2-K11R 250 M6 Ex e IIC	T1-T3	±10 %	40	33,0	320	983	IE2-92,0	92,1	91,4	0,86	64	6,0	2,5	2,3	1,7	29	8	IBExU99ATEX1131/33	1,28	490
IE2-K11R 280 S6 Ex e IIC	T1-T3	±5 %	40	40,0	386	986	IE2-92,7	92,9	92,1	0,86	72,5	7,3	2,5	2,6	2,0	25	8	IBExU99ATEX1030/43	1,48	570
IE2-K11R 280 M6 Ex e IIC	T1-T3	±10 %	45	46,0	436	990	IE2-92,8	93,6	93,0	0,86	87	7,3	2,0	2,6	1,6	37	15	PTB08ATEX3043/15	2,63	740
	T1, T2	±10 %	45	50,0	478	989	IE2-93,5	93,8	93,4	0,87	94	6,7	1,8	2,4	1,5	34		PTB08ATEX3043/17		
IE2-K11R 315 S6 Ex e IIC	T1-T3	±5 %	40	64,0	618	989	IE2-93,6	93,7	93,5	0,88	113	7,0	1,9	2,4	1,5	30	12	IBExU99ATEX1137/67	3,33	850
	T1, T2	±5 %	40	68,0	657	988	IE2-93,5	93,6	93,5	0,88	120	6,6	1,8	2,2	1,4	29		IBExU99ATEX1137/68		
IE2-K12R 315 S6 Ex e IIC	T1-T3	±10 %	40	64,0	613	991	IE2-93,7	93,6	93,3	0,88	118	7,4	1,6	2,5	1,4	30	12	IBExU99ATEX1137/72	3,33	850
	T1, T2	±10 %	40	68,0	653	989	IE2-93,8	93,5	93,3	0,89	126	6,9	1,5	2,4	1,3	30		IBExU99ATEX1137/82		
IE2-K11R 315 M6 Ex e IIC	T1-T3			76,0	732	992	IE2-												3,6	1148
	T1, T2			82	791	990	IE2-													
IE2-K11R 315 MY6 Ex e IIC	T1-T3			85,0	820	990	IE2-												6	1250
	T1, T2			92	890	987	IE2-													
IE2-K11R 315 L6 Ex e IIC	T1-T3			95	921	985	IE2-												6,67	1250
IE2-K11R 315 LX6 Ex e IIC	T1-T3			110	1061	990	IE2-												8,6	1460
	T1, T2			120	1158	990	IE2-													
IE2-K12R 355 M6 Ex e IIC	T1-T3			125	1202	993	IE2-												8,2	1850
	T1, T2			135	1302	990	IE2-													
IE2-K12R 355 MX6 Ex e IIC	T1-T3			160	1539	993	IE2-												12,1	2200
	T1, T2			175	1688	990	IE2-													
IE2-K12R 355 L6 Ex e IIC	T1-T3			200	1923	993	IE2-												14	2400
	T1, T2			215	2074	990	IE2-													
IE2-K42R 400 M6 Ex e IIC	T1-T3	±10 %	40	230	2208	995	IE2-95,1	95,2	95,1	0,84	438	7,6	1,1	2,1	1,1	11	15	IBExU15ATEX1075/01	16,54	3000
Synchrondrehzahl 750 min ⁻¹ – 8-polige Ausführung																				
IE2-K11R 132 S8 Ex e IIC	T1-T3			1,9	26	700													0,018	53
IE2-K11R 132 M8 Ex e IIC	T1-T3			2,6	35	705													0,043	70
IE2-K11R 160 M8 Ex e IIC	T1-T3			3,5	46	720													0,053	86
IE2-K11R 160 MX8 Ex e IIC	T1-T3			4,8	64	720													0,113	114
IE2-K11R 160 L8 Ex e IIC	T1-T3			6,6	86	730													0,145	136
IE2-K11R 180 L8 Ex e IIC	T1-T3			9,7	128	725													0,228	175
IE2-K11R 200 L8 Ex e IIC	T1-T3	±10 %	55	13,2	173	730	IE2-89,1	89,4	88,5	0,77	29	5,2	2,0	2,4	1,6	50	16	IBExU99ATEX1143/66	0,268	230
IE2-K11R 225 S8 Ex e IIC	T1-T3			16,5	216	730													0,44	265
IE2-K11R 225 M8 Ex e IIC	T1-T3			20,0	260	735													0,825	360
IE2-K11R 250 M8 Ex e IIC	T1-T3			27,0	350	737													1,35	465
IE2-K11R 280 S8 Ex e IIC	T1-T3	±10 %	40	33,0	425	738	IE2-92,2	92,3	91,2	0,79	68	5,9	2,3	2,4	1,8	12	35	IBExU99ATEX1030/63	1,55	570
IE2-K11R 280 M8 Ex e IIC	T1-T3			40,0	516	740													2,63	690
IE2-K11R 315 S8 Ex e IIC	T1-T3			50	645	740													3,33	800
IE2-K11R 315 M8 Ex e IIC	T1-T3			68	878	740													3,33	800
IE2-K11R 315 MY8 Ex e IIC	T1-T3			80	1030	742													6	1050
IE2-K11R 315 L8 Ex e IIC	T1-T3			95	1221	743													6,76	1250
IE2-K11R 315 LX8 Ex e IIC	T1-T3			115	1484	740													8,71	1430
IE2-K12R 355 M8 Ex e IIC	T1-T3			140	1807	740													9,5	1850
IE2-K12R 355 MX8 Ex e IIC	T1-T3			180	2323	740													13,4	2200
IE2-K12R 355 L8 Ex e IIC	T1-T3			210	2710	740													15,8	2400

optional in staubgeschützter Ausführung, Zündschutzart Schutz durch Gehäuse „tb“ nach EN 60079-31
für den Einsatz in Zone 21 (IBExU 02ATEX 1019 für Baureihe K1.R), Schutzart IP 65, Doppelkennzeichnung auf Typenschild
Andere Spannungen und Frequenzen auf Anfrage, Änderungen bei noch nicht bescheinigten Motoren sind möglich

Drehstrommotoren mit Käfigläufer, High Efficiency IE2



Zündschutzart erhöhte Sicherheit „e“ („eb“)

für den Einsatz in Zone 1 nach EN 60079-7

nach VIK-Empfehlung 1, Drehstrom-Asynchronmotoren/Technische Anforderungen 03.2011

für Bemessungsspannung, Temperaturklassen T1, T2 und T3

mit Oberflächenkühlung, Betriebsart S1, Dauerbetrieb

Wärmeklasse F, Schutzart IP 55, 50 Hz

Motorauswahldaten																Bemessungspunkt 400 V, 50 Hz				
Typ	Temperatur- klasse	Spannungs- toleranz	max. UT Kühlmittel- temperatur °C	P _B kW	M _B Nm	n _B min ⁻¹	η _B (IEC/EN 60034-30-1)			cosφ _B -	I _B 400 V A	I _A / I _B	M _A / M _B	M _S / M _B	M _K / M _B	t _e -Zeit		Atex-Nr.	J	m
							100 %	75 %	50 %							T2	T3			
Synchrdrehzahl 3000 min ⁻¹ – 2-polige Ausführung																				
IE2-KPR 80 K2 Ex e IIC	T1-T3	±5 %	50	0,75	2,5	2870	IE2- 77,4	79,9	79,4	0,88	1,56	6,8	2,6	2,9	2,5	33	29	IBExU02ATEX1112	0,00132	15,0
IE2-KPR 80 G2 Ex e IIC	T1-T3	±5 %	50	1,10	3,7	2870	IE2- 79,6	80,6	79,7	0,89	2,25	7,3	3,0	3,2	2,7	25	22	IBExU02ATEX1112	0,00170	18,0
IE2-KPR 90 S2 Ex e IIC	T1-T3	±5 %	50	1,30	4,3	2870	IE2- 80,5	81,5	81,5	0,91	2,6	6,1	1,8	2,5	1,7	52	41	IBExU02ATEX1113	0,00275	23,5
IE2-KPR 90 L2 Ex e IIC	T1-T3	±5 %	50	1,85	6,2	2860	IE2- 82,3	84,3	82,5	0,89	3,8	6,3	2,0	2,6	1,8	28	21	IBExU02ATEX1113	0,00275	23,5
IE2-KPR 100 L2 Ex e IIC	T1-T3	±5 %	50	2,50	8,2	2910	IE2- 83,8	84,5	82,3	0,89	4,9	6,8	1,7	2,7	1,6	34	25	IBExU02ATEX1114	0,00450	31,0
IE2-KPER 112 M2 Ex e IIC	T1-T3	±5 %	50	3,30	10,8	2910	IE2- 85,0	85,6	85	0,88	6,5	7,8	1,7	3,3	1,7	27	17	IBExU02ATEX1115	0,0055	38,0
IE2-K11R 112 M2 Ex e IIC	T1-T3	±10 %	40	4,60	15	2907	IE2- 86,7	87,2	85,4	0,88	9,1	6,8	1,7	2,8	1,3	26	9	IBExU02ATEX1153/05	0,011	58
IE2-K11R 132 S2 Ex e IIC	T1-T3	±10 %	40	4,60	15	2907	IE2- 86,7	87,2	85,4	0,88	9,1	6,8	1,7	2,8	1,3	26	9	IBExU99ATEX1142/92	0,011	58
IE2-K11R 132 S2G Ex e IIC	T1-T3	±10 %	55	4,60	15	2911	IE2- 88,5	89,4	88,9	0,87	9	6,9	1,4	2,7	1,1	25	7	PTB08ATEX3037/21	0,011	58
IE2-K11R 132 S2 Ex e IIC	T1-T3	±10 %	40	5,5	18	2929	IE2- 88,7	88,4	86,6	0,90	10,2	7,5	2,3	3,1	1,8	25	10	IBExU99ATEX1142/88	0,0168	75
IE2-K11R 132 S2G Ex e IIC	T1,T2	±10 %	40	6,6	22	2906	IE2- 87,7	88,1	87,2	0,91	12,5	6,1	1,9	2,6	1,5	21		IBExU99ATEX1142/89		
	T1-T3	±10 %	55	5,5	18	2932	IE2- 88,7	88,4	86,6	0,90	10,2	7,6	2,4	3,2	1,9	25	10	IBExU99ATEX1142/72	0,0168	75
IE2-K11R 160 M2 Ex e IIC	T1,T2	±10 %	55	6,6	22	2916	IE2- 87,7	88,1	87,2	0,91	12,5	6,3	2,0	2,6	1,6	21		IBExU99ATEX1142/74		
	T1-T3	±10 %	55	7,5	24	2944	IE2- 90,0	90,5	89,7	0,92	13	7,0	1,7	2,5	1,4	40	21	IBExU99ATEX1105/116	0,0258	125
IE2-K11R 160 M2G Ex e IIC	T1,T2	±10 %	55	9,5	31	2918	IE2- 89,1	90,5	90,6	0,92	16,6	5,5	1,4	2,0	1,1	35	13	IBExU99ATEX1105/117		
	T1-T3	±10 %	55	7,5	24	2942	IE2- 90,0	90,5	89,7	0,92	13,7	6,7	1,7	2,5	1,4	35	16	IBExU99ATEX1105/123	0,0258	125
IE2-K11R 160 M2 Ex e IIC	T1,T2	±10 %	50	9,5	31	2916	IE2- 89,1	90,5	90,6	0,92	18	5,1	1,4	2,0	1,1	29		IBExU99ATEX1105/124		
	T1-T3	±10 %	55	10,0	32	2925	IE2- 90,4	91,0	90,6	0,92	18,3	6,8	1,7	2,4	1,3	30	13	IBExU99ATEX1105/93	0,0675	140
IE2-K11R 160 M2G Ex e IIC	T1,T2	±10 %	55	13,0	43	2904	IE2- 89,9	90,7	91,2	0,90	25	4,9	1,3	1,8	1,0	18		IBExU99ATEX1105/95		
	T1-T3	±10 %	55	10,0	32	2945	IE2- 91,4	92,2	92,0	0,93	18,2	7,0	1,7	2,4	1,3	30	12	IBExU99ATEX1105/110	0,0675	140
IE2-K11R 160 L2 Ex e IIC	T1,T2	±10 %	50	13,0	43	2914	IE2- 89,9	91,3	92,2	0,92	24,5	5,1	1,3	1,8	1,0	20		IBExU99ATEX1105/111		
	T1-T3	±10 %	40	12,5	41	2946	IE2- 91,4	91,8	91,6	0,92	23	7,3	2,0	2,7	1,5	25	8	IBExU99ATEX1105/112	0,0675	135
IE2-K11R 160 L2G Ex e IIC	T1,T2	±10 %	40	16,0	52	2916	IE2- 90,9	92,4	92,0	0,92	30,5	5,5	1,6	2,1	1,2	14		IBExU99ATEX1105/113		
	T1-T3	±10 %	45	12,5	41	2942	IE2- 91,4	92,4	92,5	0,91	22,5	7,3	2,0	2,7	1,5	19	7	IBExU99ATEX1105/108	0,0675	135
IE2-K11R 180 M2 Ex e IIC	T1,T2	±5 %	45	16,0	52	2912	IE2- 90,5	91,3	92,4	0,92	28	5,8	1,6	2,1	1,2	13		IBExU99ATEX1105/109		
	T1-T3	±10 %	55	15	49	2957	IE2- 91,8	92,1	91,5	0,91	27,5	7,1	1,7	2,6	1,4	27	12	PTB08ATEX3039/14	0,105	180
IE2-K1 1R 180 M2G Ex e IIC	T1,T2	±10 %	50	19,0	62	2934	IE2- 91,0	91,8	91,9	0,92	35,5	5,5	1,4	2,0	1,1	21		PTB08ATEX3039/15		
	T1-T3	±10 %	55	15	48	2955	IE2- 91,8	91,8	92,6	0,92	27,0	7,3	1,7	2,6	1,4	35	13	IBExU99ATEX1138/45	0,105	180
IE2-K11R 200 L2 Ex e IIC	T1,T2	±10 %	50	19,0	62	2936	IE2- 91,3	92,4	92,2	0,92	34,5	5,6	1,3	2,1	1,1	25		IBExU99ATEX1138/47		
	T1-T3	±10 %	50	20	64	2955	IE2- 92,2	92,4	91,8	0,91	36,5	7,6	1,9	2,8	1,4	24	7	IBExU99ATEX1143/43	0,128	215
IE2-K11R 200 L2G Ex e IIC	T1,T2	±10 %	50	25,0	81	2939	IE2- 91,6	92,2	92,3	0,91	46	6,1	1,5	2,2	1,1	16		IBExU99ATEX1143/55		
	T1-T3	±5 %	40	20	64	2954	IE2- 92,1	92,9	92,9	0,92	34	8,0	1,9	2,8	1,4	24	8	IBExU99ATEX1143/57	0,128	215
IE2-K11R 200 LX2 Ex e IIC	T1,T2	±5 %	40	25	81	2931	IE2- 91,6	92,3	93,0	0,93	43,5	6,4	1,5	2,2	1,1	17		IBExU99ATEX1143/58		
	T1-T3	±5 %	40	24	77	2961	IE2- 92,7	93,0	92,5	0,91	41,5	7,9	1,8	2,7	1,3	21	8	IBExU99ATEX1143/39	0,193	290
IE2-K11R 200 LX2G Ex e IIC	T1,T2	±5 %	40	31	101	2938	IE2- 92,1	92,8	92,8	0,90	54,5	6,0	1,4	2,1	1,0	15		IBExU99ATEX1143/40		
	T1-T3	±5 %	40	24	77	2961	IE2- 92,7	93,0	92,5	0,91	41,5	7,9	1,8	2,7	1,3	-	-		0,193	190
IE2-K11R 225 M2 Ex e IIC	T1,T2	±5 %	31	101	2938	IE2- 92,1	92,8	92,8	0,90	54,5	6,0	1,4	2,1	1,0	-	-				
	T1-T3	±5 %	50	28	89	2971	IE2- 92,1	91,8	90,2	0,91	48	7,6	1,5	2,5	0,9	35	17	IBExU99ATEX1144/31	0,375	400
IE2-K11R 225 M2G Ex e IIC	T1,T2	±5 %	40	38	122	2952	IE2- 92,5	92,0	91,4	0,90	66,5	5,5	1,1	1,8	0,7	28		IBExU99ATEX1144/32		
	T1-T3	±5 %	40	28	89	2971	IE2- 92,1	91,8	90,2	0,91	48	7,6	1,5	2,5	0,9	-	-		0,375	295
IE2-K11R 250 M2 Ex e IIC	T1,T2	±5 %	38	122	2952	IE2- 92,5	92,0	91,4	0,90	66	5,5	1,1	1,8	0,7	-	-				
	T1-T3	±5 %	40	36	115	2976	IE2- 93,0	92,4	90,5	0,92	60,5	7,8	1,8	2,5	1,5	40	20	IBExU99ATEX1131/29	0,65	500
IE2-K11R 250 M2G Ex e IIC	T1,T2	±5 %	40	47	151	2966	IE2- 93,0	92,7	91,8	0,92	79	6,0	1,4	1,9	1,1	35		IBExU99ATEX1131/31		
	T1-T3	±5 %	40	36	115	2976	IE2- 93,0	92,4	90,5	0,92	60,5	7,8	1,8	2,5	1,5	-	-		0,65	500
IE2-K11R 280 S2 Ex e IIC	T1,T2	±5 %	47	151	2966	IE2- 93,0	92,7	91,8	0,92	79	6,0	1,4	1,9	1,1	-	-				
	T1-T3	±5 %	40	47	151	2963	IE2- 93,0	92,2	90,8	0,93	79	7,1	1,6	2,3	1,4	30	15	IBExU99ATEX1030/41	0,68	545
IE2-K11R 280 S2G Ex e IIC	T1,T2	±5 %	40	47	151	2963	IE2- 93,0	92,2	90,8	0,93	79	7,1	1,6	2,3	1,4	30		IBExU99ATEX1030/41		
	T1-T3	±10 %	40	47	151	2969	IE2- 93,5	93,7	92,9	0,92	83	6,8	1,6	2,3	1,4	30	13	IBExU99ATEX1030/46	0,68	545
IE2-K11R 280 M2 Ex e IIC	T1,T2	±10 %	40	47	151	2969	IE2- 93,5	93,7	92,9	0,92	83	6,8	1,6	2,3	1,4	30		IBExU99ATEX1030/46		
	T1-T3	±5 %	40	58	186	2969	IE2- 93,6	93,5	92,4	0,92	98	8,0	1,9	2,6	1,6	22	9	IBExU99ATEX1030/35	0,68	570
IE2-K11R 280 M2G Ex e IIC	T1,T2	±5 %	40	76	245	2956	IE2- 93,6	93,5	93,1	0,91	129	6,1	1,4	2,0	1,2	16		IBExU99ATEX1030/37		
	T1-T3	±5 %	58	186	2969	IE2- 93,6	93,5	92,4	0,92	98	8,0	1,9	2,6	1,6	-	-		0,68	550	

optional in staubgeschützter Ausführung, Zündschutzart Schutz durch Gehäuse „tb“ nach EN 60079-31
für den Einsatz in Zone 21 (IBExU 02ATEX 1019 für Baureihe K1.R), Schutzart IP 65, Doppelkennzeichnung auf Typenschild
Andere Spannungen und Frequenzen auf Anfrage, Änderungen bei noch nicht bescheinigten Motoren sind möglich

Drehstrommotoren mit Käfigläufer, High Efficiency IE2

II 2G Ex e IIC T1/T2, T3 Gb

Zündschutzart erhöhte Sicherheit „e“ („eb“)

für den Einsatz in Zone 1 nach EN 60079-7

nach VIK-Empfehlung 1, Drehstrom-Asynchronmotoren/Technische Anforderungen 03.2011

für Bemessungsspannung, Temperaturklassen T1, T2 und T3

mit Oberflächenkühlung, Betriebsart S1, Dauerbetrieb

Wärmeklasse F, Schutzart IP 55, 50 Hz

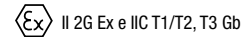
Motorauswahldaten														Bemessungspunkt 400 V, 50 Hz						
Typ	Temperatur- Klasse	Spannungs- toleranz	max. UT Kühlmittel- temperatur °C	P _B kW	M _B Nm	n _B min ⁻¹	η _B (IEC/EN 60034-30-1)			cosφ _B	I _B A	I _A / I _B	M _A / M _B	M _S / M _B	M _K / M _B	t _E -Zeit		Atex-Nr.	J	m
							100 %	75 %	50 %							T2	T3			
Synchrondrehzahl 3000 min ⁻¹ – 2-polige Ausführung																				
IE2-K11R 315 S2 Ex e IIC	T1-T3	±5 %	55	68	216	2975	IE2-94,2	94,3	93,7	0,89	118	7,7	1,3	2,1	1,2	24	9	IBExU99ATEX1137/74	1,44	850
IE2-K11R 315 S2G Ex e IIC	T1-T3	±5 %		68	216	2975	IE2-94,2	94,3	93,7	0,89	118	7,7	1,3	2,1	1,2	-	-		1,44	850
IE2-K11R 315 M2 Ex e IIC	T1-T3	±5 %	50	80	255	2973	IE2-93,9	93,7	92,7	0,89	138	7,4	1,2	1,8	1,0	23	8	IBExU99ATEX1137/76	1,76	970
IE2-K11R 315 M2G Ex e IIC	T1-T3	±5 %		80	255	2973	IE2-93,9	93,7	92,7	0,89	138	7,4	1,2	1,8	1,0	-	-		1,76	970
IE2-K11R 315 MY2 Ex e IIC	T1-T3	±5 %	40	110	349	2980	IE2-95,1	95,2	94,8	0,93	180	6,9	1,0	2,4	0,7	35	11	IBExU99ATEX1137/64	2,82	1270
IE2-K11R 315 MY2G Ex e IIC	T1-T3	±5 %		110	349	2980	IE2-95,1	95,2	94,8	0,93	180	6,9	1,0	2,4	0,7	-	-		2,82	1200
IE2-K11R 315 L2 Ex e IIC	T1-T3			125	401	2980	IE2-												3,66	1450
IE2-K11R 315 L2G Ex e IIC	T1-T3			125	401	2980	IE2-												3,66	1450
IE2-K11R 315 LX2 Ex e IIC	T1-T3			150	480	2985	IE2-												4,43	1630
IE2-K11R 315 LX2G Ex e IIC	T1-T3			150	480	2985	IE2-												4,43	1630
IE2-K12R 355 M2 Ex e IIC	T1-T3			190	609	2980	IE2-												4,2	2000
IE2-K12R 355 MX2 Ex e IIC	T1-T3			220	705	2980	IE2-												4,5	2200
IE2-K12R 355 L2 Ex e IIC	T1-T3			250	801	2980	IE2-												7,1	2400

optional in staubgeschützter Ausführung, Zündschutzart Schutz durch Gehäuse „tb“ nach EN 60079-31

für den Einsatz in Zone 21 (IBExU 02ATEX 1019 für Baureihe K1.R), Schutzart IP 65, Doppelkennzeichnung auf Typenschild

Andere Spannungen und Frequenzen auf Anfrage, Änderungen bei noch nicht bescheinigten Motoren sind möglich

Drehstrommotoren mit Käfigläufer, High Efficiency IE2



Zündschutzart erhöhte Sicherheit „e“ („eb“)

für den Einsatz in Zone 1 nach EN 60079-7

nach VIK-Empfehlung 1, Drehstrom-Asynchronmotoren/Technische Anforderungen 03.2011

für Bemessungsspannung, Temperaturklassen T1, T2 und T3

mit Oberflächenkühlung, Betriebsart S1, Dauerbetrieb

Wärmeklasse F, Schutzart IP 55, 50 Hz

Motorauswahldaten																	Bemessungspunkt 400 V, 50 Hz				
Typ	Temperatur- klasse	Spannungs- toleranz	max. UT Kühlmittel- temperatur °C	P _B kW	M _B Nm	n _B min ⁻¹	η _B (IEC/EN 60034-30-1)			cosφ _B -	I _B A	I _A / I _B	M _A / M _B	M _S / M _B	M _K / M _B	t _E -Zeit		Atex-Nr.	J kgm ²	m kg	
							100 %	75 %	50 %							T2	T3				
Synchrondrehzahl 1500 min ⁻¹ – 4-polige Ausführung																					
IE2-KPR 80 G4 Ex e IIC	T1-T3	±5 %	50	0,75	5,0	1430	IE2-79,6	80,4	78,8	0,8	1,70	6,3	3,0	3,2	2,9	37	32	IBExU02ATEX1112	0,00260	17,0	
IE2-KPR 90 S4 Ex e IIC	T1-T3	±5 %	50	1,00	6,6	1440	IE2-81,0	81,1	78,7	0,78	2,3	6,8	3,1	3,5	2,9	34	30	IBExU02ATEX1113	0,00400	23,0	
IE2-KPR 90 L4 Ex e IIC	T1-T3	±5 %	50	1,35	8,9	1450	IE2-82,3	81,9	78,4	0,73	3,2	7,4	3,5	4,1	3,4	22	20	IBExU02ATEX1113	0,00450	28,0	
IE2-KPR 100 L4 Ex e IIC	T1-T3	±5 %	50	2,00	13,3	1440	IE2-83,9	84,2	82,9	0,83	4,3	6,7	2,5	3,1	2,4	30	26	IBExU02ATEX1114	0,00900	36,0	
IE2-KPR 100 LX4 Ex e IIC	T1-T3	±5 %	50	2,50	16,6	1440	IE2-84,8	85,5	84,7	0,83	5,3	7,3	2,7	3,5	2,5	27	24	IBExU02ATEX1114	0,01100	45,0	
IE2-KPER 112 MZ4 Ex e IIC	T1-T3	±5 %	50	3,60	23,9	1440	IE2-86,2	86,8	85,6	0,82	7,5	7,4	2,6	3,4	2,3	18	16	IBExU02ATEX1115	0,0130	50,0	
IE2-K11R 132 S4 Ex e IIC	T1-T3	±10 %	40	5,0	33	1469	IE2-89,0	89,2	87,6	0,82	10,1	7,7	2,2	3,3	1,8	21	18	IBExU99ATEX1142/93	0,028	70	
IE2-K11R 132 M4 Ex e IIC	T1-T3	±10 %	55	6,8	45	1464	IE2-89,5	90,2	89,8	0,85	13,4	7,2	2,1	3,1	1,7	20	18	IBExU99ATEX1142/78	0,035	88	
IE2-K11R 160 M4 Ex e IIC	T1-T3	±10 %	40	10,0	65	1468	IE2-90,0	90,7	90,0	0,87	19,4	6,8	2,3	2,6	1,8	30	16	IBExU99ATEX1105/120	0,078	120	
IE2-K11R 160 L4 Ex e IIC	T1-T3	±10 %	40	13,5	87	1471	IE2-91,4	92,1	91,8	0,88	24	7,3	2,3	2,8	1,9	26	13	IBExU99ATEX1105/121	0,115	140	
IE2-K11R 180 M4 Ex e IIC	T1-T3	±10 %	55	15,0	97	1479	IE2-91,5	91,7	90,8	0,86	28,5	7,9	2,1	2,9	1,7	35	14	IBExU99ATEX1138/57	0,168	215	
IE2-K11R 180 L4 Ex e IIC	T1-T3	±10 %	55	17,5	112	1478	IE2-91,9	92,1	91,2	0,85	33,5	7,6	2,0	2,9	1,6	30	10	IBExU99ATEX1138/59	0,168	215	
	T1,T2	±10 %	55	20,0	129	1472	IE2-91,6	92,1	91,7	0,86	38	6,7	1,7	2,5	1,4	27		IBExU99ATEX1138/60			
IE2-K11R 200 L4 Ex e IIC	T1-T3	±10 %	50	24,0	155	1481	IE2-91,8	92,3	91,5	0,85	46	7,8	1,7	2,4	1,5	25	8	IBExU99ATEX1143/59	0,275	310	
	T1,T2	±10 %	50	27,0	175	1478	IE2-92,1	92,5	92,0	0,85	52	6,9	1,7	2,4	1,5	22		IBExU99ATEX1143/60			
IE2-K11R 225 S4 Ex e IIC	T1-T3	±5 %	40	30,0	188	1480	IE2-93,0	93,3	92,8	0,85	55	7,3	1,9	2,0	1,6	35	16	IBExU99ATEX1144/28	0,525	405	
	T1,T2	±5 %	40	33,0	208	1477	IE2-92,6	93,2	93,0	0,85	60	6,7	1,7	1,9	1,4	30		IBExU99ATEX1144/29			
IE2-K11R 225 M4 Ex e IIC	T1-T3	±5 %	40	36,0	227	1480	IE2-93,1	93,6	93,2	0,84	66	7,5	1,9	2,1	1,6	22	7	IBExU99ATEX1144/26	0,525	405	
	T1,T2	±5 %	40	40,0	253	1476	IE2-92,9	93,5	93,4	0,85	74	6,8	1,7	1,9	1,5	19		IBExU99ATEX1144/27			
IE2-K12R 225 M4 Ex e IIC	T1-T3	±10 %	40	36,0	227	1482	IE2-92,9	93,5	93,3	0,85	70	7,1	1,9	1,6	2,1	28	8	IBExU99ATEX1144/46	0,619	435	
	T1,T2	±10 %	40	40,0	253	1478	IE2-92,9	93,4	93,6	0,85	78	6,3	1,7	1,5	1,9	26		IBExU99ATEX1144/47			
IE2-K11R 250 M4 Ex e IIC	T1-T3	±10 %	50	44,0	277	1486	IE2-93,1	93,2	92,5	0,85	85	7,6	1,9	2,3	1,5	27	8	IBExU99ATEX1031/40	0,95	545	
	T1,T2	±10 %	50	50,0	316	1483	IE2-93,3	93,2	92,8	0,85	96	6,7	1,6	2,0	1,3	24		IBExU99ATEX1131/41			
IE2-K11R 280 S4 Ex e IIC	T1-T3	±10 %	50	58,0	373	1483	IE2-94,1	93,9	92,8	0,83	114	7,2	1,3	2,0	1,2	30	13	IBExU99ATEX1030/48	1,96	785	
	T1,T2	±10 %	45	68,0	437	1473	IE2-93,8	93,8	93,1	0,83	134	6,2	1,1	1,7	1,0	30		IBExU99ATEX1030/49			
IE2-K11R 280 M4 Ex e IIC	T1-T3	±10 %	45	70,0	448	1486	IE2-93,9	93,9	93,1	0,84	135	7,2	1,3	2,0	1,2	28	11	IBExU99ATEX1030/59	1,96	810	
	T1,T2	±10 %	40	80,0	514	1484	IE2-94,1	93,9	93,5	0,84	156	6,2	1,2	1,7	1,1	25		IBExU99ATEX1030/60			
IE2-K11R 315 S4 Ex e IIC	T1-T3	±5 %	40	84	538	1487	IE2-94,4	94,5	93,9	0,84	153	7,2	1,5	2,2	1,4	21	8	IBExU99ATEX1137/69	2,27	890	
	T1,T2	±5 %	40	100,0	641	1482	IE2-94,4	94,6	94,3	0,85	181	6,1	1,3	1,8	1,2	18		IBExU99ATEX1137/71			
IE2-K11R 315 M4 Ex e IIC	T1-T3		40	100	643	1485	IE2-												2,73	975	
IE2-K11R 315 MY4 Ex e IIC	T1-T3			115	738	1489	IE2-													4,82	1270
IE2-K11R 315 L4 Ex e IIC	T1-T3	±10 %	55	135	860	1491	IE2-95,1	95,3	94,8	0,86	250	7,5	1,2	2,0	0,9	29	10	IBExU99ATEX1137/81	5,93	1510	
IE2-K11R 315 LX4 Ex e IIC	T1-T3	±5 %	40	170	1085	1491	IE2-95,1	95,2	94,7	0,86	301	7,2	1,0	2,0	0,9	29	8	IBExU99ATEX1137/79	6,82	1695	
IE2-K12R 355 M4 Ex e IIC	T1-T3	±5 %	40	215	1377	1493	IE2-95,8	95,7	92,1	0,84	390	7,9	1,4	2,6	1,2	21	7	IBExU01ATEX1009/12	7,9	2150	
IE2-K12R 355 MX4 Ex e IIC	T1-T3			240	1538	1490	IE2-													9,5	2400
IE2-K12R 355 L4 Ex e IIC	T1-T3			275	1758	1494	IE2-													10	2500

optional in staubgeschützter Ausführung, Zündschutzart Schutz durch Gehäuse „tb“ nach EN 60079-31 für den Einsatz in Zone 21 (IBExU 02ATEX 1019 für Baureihe K1.R), Schutzart IP 65, Doppelkennzeichnung auf Typenschild
Andere Spannungen und Frequenzen auf Anfrage, Änderungen bei noch nicht bescheinigten Motoren sind möglich

Drehstrommotoren mit Käfigläufer, High Efficiency IE2

Zündschutzart erhöhte Sicherheit „e“ („eb“)

für den Einsatz in Zone 1 nach EN 60079-7

nach VIK-Empfehlung 1, Drehstrom-Asynchronmotoren/Technische Anforderungen 03.2011

für Bemessungsspannung, Temperaturklassen T1, T2 und T3

mit Oberflächenkühlung, Betriebsart S1, Dauerbetrieb

Wärmeklasse F, Schutzart IP 55, 50 Hz

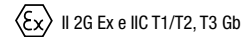
Motorauswahldaten																Bemessungspunkt 400 V, 50 Hz				
Typ	Temperatur- klasse	Spannungs- toleranz	max. UT Kühlmittel- temperatur °C	P _B kW	M _B Nm	n _B min ⁻¹	η _B (IEC/EN 60034-30-1)			cosφ _B -	I _B A	I _A / I _B	M _A / M _B	M _S / M _B	M _K / M _B	t _E -Zeit		Atex-Nr.	J	m
							100%	75%	50%							T2	T3			
Synchrodrehzahl 1000 min⁻¹ – 6-polige Ausführung																				
IE2-KPR 90 L6 Ex e IIC	T1-T3	±5 %	50	0,95	9,45	960	IE2- 77,3	75,8	72	0,67	2,65	5,6	3,1	3,5	2,8	46	41	IBExU02ATEX1113	0,00720	30,0
IE2-KPR 100 LX6 Ex e IIC	T1-T3	±5 %	50	1,30	12,9	960	IE2- 79,0	81,1	78,2	0,72	3,20	6,0	2,4	3,2	2,4	97	87	IBExU02ATEX1114	0,01390	36,0
IE2-KPER 112 MV6 Ex e IIC	T1-T3	±5 %	50	1,90	18,8	965	IE2- 81,1	80,2	76,6	0,67	5,1	6,8	3,6	4,3	3,5	42	37	IBExU02ATEX1115	0,01550	48,0
IE2-K11R 132 S6 Ex e IIC	T1-T3	±10 %	40	2,60	26	959	IE2- 84,4	85,3	84,6	0,83	5,6	5,7	1,8	2,8	1,3	35	30	IBExU99ATEX1142/94	0,023	60
IE2-K11R 132 M6 Ex e IIC	T1-T3	±10 %	50	3,50	35	952	IE2- 84,9	86,2	85,7	0,83	7,1	5,8	1,7	2,8	1,1	30	27	IBExU99ATEX1142/82	0,029	60
IE2-K11R 132 MX6 Ex e IIC	T1-T3	±10 %	55	4,80	48	966	IE2- 86,8	87,5	86,4	0,82	10,2	5,4	1,8	2,5	1,5	45	40	IBExU99ATEX1142/76	0,053	90
IE2-K11R 160 M6 Ex e IIC	T1-T3	±10 %	50	6,60	65	969	IE2- 87,7	88,1	87,0	0,80	13,9	6,1	2,0	2,8	1,7	30	29	IBExU99ATEX1105/91	0,0656	105
IE2-K11R 160 L6 Ex e IIC	T1-T3	±10 %	40	9,7	96	972	IE2- 88,5	88,8	87,7	0,84	19,7	5,7	2,3	2,7	2,0	60	24	IBExU99ATEX1105/122	0,145	145
IE2-K11R 180 L6 Ex e IIC	T1-T3	±10 %	50	13,2	129	977	IE2- 89,4	89,3	87,7	0,84	26,5	6,4	2,1	2,7	1,9	45	16	IBExU99ATEX1138/42	0,228	190
IE2-K11R 200 L6 Ex e IIC	T1-T3	±5 %	40	16,5	161	979	IE2- 90,4	90,2	88,5	0,84	31,5	7,3	2,4	3,0	2,2	35	13	IBExU99ATEX1143/44	0,268	200
IE2-K11R 200 LX6 Ex e IIC	T1-T3	±10 %	40	20,0	195	980	IE2- 90,6	90,6	89,4	0,86	39	6,5	2,4	2,7	1,8	40	14	IBExU99ATEX1143/47	0,443	295
IE2-K11R 225 M6 Ex e IIC	T1-T3	±10 %	40	27,0	262	981	IE2- 91,5	91,9	91,2	0,85	50	6,5	2,7	2,6	2,0	30	9	IBExU99ATEX1144/36	0,825	385
IE2-K11R 250 M6 Ex e IIC	T1-T3	±10 %	40	33,0	320	983	IE2- 92,0	92,1	91,4	0,86	64	6,0	2,5	2,3	1,7	29	8	IBExU99ATEX1131/33	1,28	490
IE2-K11R 280 S6 Ex e IIC	T1-T3	±5 %	40	40,0	386	986	IE2- 92,7	92,9	92,1	0,86	72,5	7,3	2,5	2,6	2,0	25	8	IBExU99ATEX1030/43	1,48	570
IE2-K11R 280 M6 Ex e IIC	T1-T3	±10 %	45	46,0	436	989	IE2- 92,8	93,6	93,0	0,86	87	7,3	2,0	2,6	1,6	37	15	PTB08ATEX3043/15	2,63	740
	T1,T2	±10 %	45	50,0	478	989	IE2- 93,5	93,8	93,4	0,87	94	6,7	1,8	2,4	1,5	34		PTB08ATEX3043/17		
IE2-K11R 315 S6 Ex e IIC	T1-T3	±5 %	40	64,0	618	989	IE2- 93,6	93,7	93,5	0,88	113	7,0	1,9	2,4	1,5	30	12	IBExU99ATEX1137/67	3,33	850
	T1,T2	±5 %	40	68,0	657	988	IE2- 93,5	93,6	93,5	0,88	120	6,6	1,8	2,2	1,4	29		IBExU99ATEX1137/68		
IE2-K12R 315 S6 Ex e IIC	T1-T3	±10 %	40	64,0	613	991	IE2- 93,7	93,6	93,3	0,88	118	7,4	1,6	2,5	1,4	30	12	IBExU99ATEX1137/72	3,33	850
	T1,T2	±10 %	40	68,0	653	989	IE2- 93,8	93,5	93,3	0,89	126	6,9	1,5	2,4	1,3	30		IBExU99ATEX1137/82		
IE2-K11R 315 M6 Ex e IIC	T1-T3			76,0	732	992	IE2-												3,6	1148
IE2-K11R 315 MY6 Ex e IIC	T1-T3			85,0	820	990	IE2-												6	1250
IE2-K11R 315 L6 Ex e IIC	T1-T3			95	921	985	IE2-												6,67	1250
IE2-K11R 315 LX6 Ex e IIC	T1-T3			110	1061	990	IE2-												8,6	1460
IE2-K12R 355 M6 Ex e IIC	T1-T3			125	1202	993	IE2-												8,2	1850
IE2-K12R 355 MX6 Ex e IIC	T1-T3			160	1539	993	IE2-												12,1	2200
IE2-K12R 355 L6 Ex e IIC	T1-T3			200	1923	993	IE2-												14	2400
IE2-K42R 400 M6 Ex e IIC	T1-T3	±10 %	40	230	2208	995	IE2- 95,1	95,2	95,1	0,8	438,0	7,6	1,1	2	1	11	15	IBExU15ATEX1075/01	16,54	3000
Synchrodrehzahl 750 min⁻¹ – 8-polige Ausführung																				
IE2-K11R 132 S8 Ex e IIC	T1-T3			1,9	26	700													0,018	53
IE2-K11R 132 M8 Ex e IIC	T1-T3			2,6	35	705													0,043	70
IE2-K11R 160 M8 Ex e IIC	T1-T3			3,5	46	720													0,053	86
IE2-K11R 160 MX8 Ex e IIC	T1-T3			4,8	64	720													0,113	114
IE2-K11R 160 L8 Ex e IIC	T1-T3			6,6	86	730													0,145	136
IE2-K11R 180 L8 Ex e IIC	T1-T3			9,7	128	725													0,228	175
IE2-K11R 200 L8 Ex e IIC	T1-T3	±10 %	55	13,2	173	730	IE2- 89,1	89,4	88,5	0,77	29	5,2	2,0	2,4	1,6	50	16	IBExU99ATEX1143/66	0,268	230
IE2-K11R 225 S8 Ex e IIC	T1-T3			16,5	216	730													0,44	265
IE2-K11R 225 M8 Ex e IIC	T1-T3			20,0	260	735													0,825	360
IE2-K11R 250 M8 Ex e IIC	T1-T3			27,0	350	737													1,35	465
IE2-K11R 280 S8 Ex e IIC	T1-T3	±10 %	40	33,0	425	738	IE2- 92,2	92,3	91,2	0,79	68	5,9	2,3	2,4	1,8	12	35	IBExU99ATEX1030/63	1,55	570
IE2-K11R 280 M8 Ex e IIC	T1-T3			40,0	516	740													2,63	690
IE2-K11R 315 S8 Ex e IIC	T1-T3			50	645	740													3,33	800
IE2-K11R 315 M8 Ex e IIC	T1-T3			68	878	740													3,33	800
IE2-K11R 315 MY8 Ex e IIC	T1-T3			80	1030	742													6	1050
IE2-K11R 315 L8 Ex e IIC	T1-T3			95	1221	743													6,76	1250
IE2-K11R 315 LX8 Ex e IIC	T1-T3			115	1484	740													8,71	1430
IE2-K12R 355 M8 Ex e IIC	T1-T3			140	1807	740													9,5	1850
IE2-K12R 355 MX8 Ex e IIC	T1-T3			180	2323	740													13,4	2200
IE2-K12R 355 L8 Ex e IIC	T1-T3			210	2710	740													15,8	2400

optional in staubgeschützter Ausführung, Zündschutzart Schutz durch Gehäuse „tb“ nach EN 60079-31

für den Einsatz in Zone 21 (IBExU 02ATEX 1019 für Baureihe K1.R), Schutzart IP 65, Doppelkennzeichnung auf Typenschild

Andere Spannungen und Frequenzen auf Anfrage, Änderungen bei noch nicht bescheinigten Motoren sind möglich

Drehstrommotoren mit Käfigläufer
Zündschutzart erhöhte Sicherheit „e“ („eb“)
für den Einsatz in Zone 1 nach EN 60079-7



für Bemessungsspannung, Temperaturklassen T1, T2 und T3
 mit Oberflächenkühlung, Betriebsart S1, Dauerbetrieb
 Wärmeklasse F, Schutzart IP 55, 50 Hz

Motorauswahldaten														Bemessungspunkt 400 V, 50 Hz				
Typ	Temperatur- Klasse	P _B kW	M _B Nm	n _B min ⁻¹	η _B (IEC/EN 60034-2)			cosφ _B	I _B 400 V A	I _A /I _B	M _A /M _B	M _S /M _B	M _K /M _B	t _E -Zeit		Atex-Nr.	J kgm ²	m kg
					100 %	75 %	50 %							T2 s	T3 s			
Synchrondrehzahl 3000 min ⁻¹ – 2-polige Ausführung																		
KPER 63 K2 Ex e IIC	T1-T3	0,18	0,60	2870	61	63	57	0,80	0,53	3,7	1,6	1,6	2,0	30	29	IBExU02ATEX1110	0,00013	4,9
KPER 63 G2 Ex e IIC	T1-T3	0,25	0,85	2800	65	67	61	0,74	0,75	4,1	1,9	1,9	2,2	15	13	IBExU02ATEX1110	0,00015	5,2
KPER 71 K2 Ex e IIC	T1-T3	0,37	1,3	2740	67	70	67	0,84	0,97	4,1	1,7	1,7	2,2	18	16	IBExU02ATEX1111	0,00025	6,7
KPER 71 G2 Ex e IIC	T1-T3	0,55	1,9	2770	73	75	71	0,79	1,43	4,8	2,2	2,2	2,5	13	11	IBExU02ATEX1111	0,00032	7,6
KPER 80 K2 Ex e IIC	T1-T3	0,75	2,55	2810	74	75	73	0,84	1,76	5,3	1,9	1,9	2,4	16	14	IBExU02ATEX1112	0,00057	10,7
KPER 80 G2 Ex e IIC	T1-T3	1,1	3,7	2830	77	76	72	0,82	2,6	5,6	2,5	2,3	2,5	10	8	IBExU02ATEX1112	0,00072	11,5
KPER 90 S2 Ex e IIC	T1-T3	1,3	4,35	2850	78	81	80	0,88	2,75	6,5	2,4	2,2	2,6	16	14	IBExU02ATEX1113	0,00132	16
KPER 90 L2 Ex e IIC	T1-T3	1,85	6,15	2870	83	84	83	0,86	3,85	7,4	3,0	3,0	3,2	12	9	IBExU02ATEX1113	0,00170	19
KPER 100 L2 Ex e IIC	T1-T3	2,5	8,3	2870	82	83	82	0,87	5,2	6,8	2,5	2,4	2,7	14	11	IBExU02ATEX1114	0,00275	25
KPER 112 M2 Ex e IIC	T1-T3	3,3	10,8	2910	85	85	82	0,82	6,9	7,7	2,3	2,1	3,1	16	11	IBExU02ATEX1115	0,0045	32
KPER 112 MX2 Ex e IIC	T1-T3	4,1	13,5	2910	87	88	86	0,87	8,1	7,9	2,5	1,9	3,3	18	11	IBExU02ATEX1115	0,0055	38
K11R 132 S2 Ex e IIC	T1-T3	4,60	15	2900	87,5	87,0	85,5	0,88	8,6	7,0	1,4	1,2	2,8	29	13	PTB08ATEX3037/09	0,0110	57
	T1,T2	4,6	15	2900	87,5	87,0	85,5	0,88	8,6	7,0	1,4	1,2	2,8	29		PTB08ATEX3037/09		
K11R 132 S2G Ex e IIC	T1-T3	4,60	15	2920	90,5	90,7	89,0	0,88	8,3	7,2	1,4	1,2	2,8	14	28	IBExU99ATEX1142/50	0,0110	57
	T1,T2	4,6	15	2920	90,5	90,7	89,0	0,88	8,3	7,2	1,4	1,2	2,8	28		IBExU99ATEX1142/50		
K11R 132 SX2 Ex e IIC	T1-T3	5,5	18	2925	89,0	88,5	87,0	0,86	10,4	8,5	1,9	1,3	3,3	16	6	PTB08ATEX3037/10	0,0110	57
	T1,T2	5,5	18	2925	89,0	88,5	87,0	0,86	10,4	8,5	1,9	1,3	3,3	16		PTB08ATEX3037/10		
K12R 132 SX2 Ex e IIC	T1-T3	5,5	18	2930	89,5	89,0	86,0	0,92	9,6	7,4	2,1	1,3	2,6	35	18	IBExU99ATEX1142/21	0,0258	88
	T1,T2	6,6	22	2910	90,0	89,5	88,5	0,93	11,6	6,2	1,7	1,1	2,1	30		IBExU99ATEX1142/23		
K12R 132 SX2G Ex e IIC	T1-T3	5,5	18	2930	90,0	89,4	87,5	0,93	9,5	6,8	2,0	1,5	2,6	18	35	IBExU99ATEX1142/48	0,0258	88
	T1,T2	6,6	22	2910	90,0	89,5	88,5	0,93	11,5	5,6	1,7	1,2	2,2	30		IBExU99ATEX1142/49		
K11R 160 M2 Ex e IIC	T1-T3	7,5	24	2945	87,5	87,0	82,5	0,90	13,7	6,9	1,9	1,6	2,7	40	21	PTB08ATEX3038/11	0,0575	120
	T1,T2	9,5	31	2917	87,5			0,90	17,4	5,4	1,5	1,3	2,1	40		PTB08ATEX3038/12		
K11R 160 M2G Ex e IIC	T1-T3	7,5	24	2950	91,5	91,0	89,0	0,92	12,9	7,3	1,8	1,4	2,5	21	40	PTB08ATEX1105/50	0,0575	120
	T1,T2	9,5	31	2927	90,8	91,1	90,6	0,92	16,4	5,8	1,4	1,1	2,0	35		IBExU99ATEX1105/51		
K11R 160 MX2 Ex e IIC	T1-T3	10	33	2935	89,5	89,0	87,5	0,90	17,9	6,5	1,8	1,5	2,5	30	13	PTB08ATEX3038/13	0,0575	120
	T1,T2	13	43	2900	88,0			0,90	23,5	5,0	1,4	1,1	1,9	20		PTB08ATEX3038/14		
K11R 160 MX2G Ex e IIC	T1-T3	10	32	2940	91,5	91,4	90,0	0,92	17,1	6,8	1,6	1,3	2,2	12	29	IBExU99ATEX1105/52	0,0575	120
	T1,T2	13	43	2900	89,5	91,0	90,0	0,92	23,0	5,1	1,3	1,0	1,7	20		IBExU99ATEX1105/53		
K11R 160 L2 Ex e IIC	T1-T3	12,5	41	2945	90,0	89,5	88,0	0,91	22	7,3	1,8	1,4	2,8	24	11	PTB08ATEX3038/15	0,0675	138
	T1,T2	16	52	2920	89,5			0,91	28,5	5,6	1,4	1,1	2,2	20		PTB08ATEX3038/16		
K11R 160 L2G Ex e IIC	T1-T3	12,5	40	2950	93,2	92,9	91,0	0,90	21,5	6,8	1,9	1,5	2,7	10	25	IBExU99ATEX1105/48	0,0675	138
	T1,T2	16	52	2925	91,6	92,3	92,0	0,90	28,0	5,7	1,5	1,1	2,1	18		IBExU99ATEX1105/49		
K11R 180 M2 Ex e IIC	T1-T3	15	49	2945	91,0	90,0	88,5	0,92	26	7,0	1,8	1,5	2,6	35	16	PTB08ATEX3039/06	0,105	175
	T1,T2	19	62	2920	90,5			0,92	33	5,4	1,5	1,3	2,1	26		PTB08ATEX3039/07		
K11R 180 M2G Ex e IIC	T1-T3	15	49	2950	92,0	92,2	91,0	0,89	26,5	7,2	1,5	1,2	2,4	17	40	IBExU99ATEX1138/28	0,105	175
	T1,T2	19	62	2930	92,5	92,2	91,2	0,91	32,5	5,8	1,2	1,0	1,9	30		IBExU99ATEX1138/29		
K11R 200 L2 Ex e IIC	T1-T3	20	65	2935	91,5	91,5	90,0	0,92	34	6,6	1,8	1,3	2,4	27	10	PTB08ATEX3040/05	0,128	210
	T1,T2	25	82	2910	90,5			0,93	43	5,2	1,4	1,2	1,9	17		PTB08ATEX3040/06		
K11R 200 L2G Ex e IIC	T1-T3	20	65	2945	92,7	92,3	91,0	0,93	33,5	6,7	1,3	1,2	2,3	13	35	IBExU99ATEX1143/30	0,128	210
	T1,T2	25	82	2920	92,3	92,0	91,6	0,92	42,5	5,3	1,1	1,0	1,8	24		IBExU99ATEX1143/31		
K11R 200 LX2 Ex e IIC	T1-T3	24	78	2950	93,0	92,5	91,5	0,90	41	7,0	1,6	1,2	2,5	26	10	PTB08ATEX3040/07	0,193	255
	T1,T2	31	101	2925	91,5			0,90	54	5,3	1,4	1,2	2,2	16		PTB08ATEX3040/08		
K11R 200 LX2G Ex e IIC	T1-T3	24	78	2953	93,5	93,0	91,0	0,91	41	7,0	1,5	1,1	2,4	27	12	IBExU99ATEX1143/15	0,193	255
	T1,T2	31	101	2934	93,7	93,0	92,5	0,91	52,5	5,4	1,1	0,9	1,9	18		IBExU99ATEX1143/16		
K11R 225 M2 Ex e IIC	T1-T3	28	90	2970	93,0	92,5	91,0	0,91	47,5	7,6	1,5	1,0	2,6	30	15	PTB08ATEX3041/05	0,375	360
	T1,T2	38	123	2950	93,0			0,91	65	5,4	1,2	0,9	2,0	27		PTB08ATEX3041/06		
K11R 225 M2G Ex e IIC	T1-T3	28	90	2968	94,3	94,0	93,0	0,92	47	7,8	1,4	1,0	2,7	30	16	IBExU99ATEX1144/15	0,375	360
	T1,T2	38	123	2951	94,0	94,0	93,5	0,91	64	5,7	1,0	0,8	1,9	25		IBExU99ATEX1144/16		
K11R 250 M2 Ex e IIC	T1-T3	36	116	2970	93,2	92,5	90,5	0,93	60	7,2	1,9	1,5	2,6	40	19	PTB08ATEX3042/03	0,650	490
	T1,T2	47	152	2955	93,0			0,92	79	5,4	1,4	1,1	1,9	35		PTB08ATEX3042/04		
K11R 250 M2G Ex e IIC	T1-T3	36	116	2970	94,5	94,2	93,0	0,92	59,5	7,2	1,7	1,4	2,4	45	23	IBExU99ATEX1131/18	0,650	490
	T1,T2	47	152	2958	94,2	94,2	93,5	0,92	79	5,4	1,3	1,1	1,9	40		IBExU99ATEX1131/19		

optional in staubgeschützter Ausführung, Zündschutzart Schutz durch Gehäuse „tb“ nach EN 60079-31
 für den Einsatz in Zone 21 (IBExU 02ATEX 1019 für Baureihe K1.R), Schutzart IP 65, Doppelkennzeichnung auf Typenschild
 Andere Spannungen und Frequenzen auf Anfrage, Änderungen bei noch nicht bescheinigten Motoren sind möglich

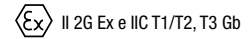
Drehstrommotoren mit Käfigläufer Zündschutzart erhöhte Sicherheit „e“ („eb“) für den Einsatz in Zone 1 nach EN 60079-7

für Bemessungsspannung, Temperaturklassen T1, T2 und T3
mit Oberflächenkühlung, Betriebsart S1, Dauerbetrieb
Wärmeklasse F, Schutzart IP 55, 50 Hz

Motorauswahldaten														Bemessungspunkt 400 V, 50 Hz				
Typ	Temperatur- klasse	P _B kW	M _B Nm	n _B min ⁻¹	η _B (IEC/EN 60034-2)			cos φ _B -	I _B 400 V A	I _A /I _B -	M _K /M _B -	M _S /M _B -	M _R /M _B -	t _E -Zeit		Atex-Nr.	J	m
					100 %	75 %	50 %							T2 s	T3 s		kgm ²	kg
Synchrondrehzahl 3000 min ⁻¹ – 2-polige Ausführung																		
K11R 280 S2 Ex e IIC	T1-T3	47	151	2970	93,7	93,5	92,0	0,88	82	7,1	1,4	1,3	2,2	50	25	PTB08ATEX3043/03	1,210	730
	T1,T2	68	219	2960														
K11R 280 S2 Ex e IIC	T1-T3	68	218	2975	93,7	92,5	90,0	0,89	117	7,8	1,4	1,3	2,3	9	23	IBExU99ATEX1030/14	1,210	730
	T1,T2	68	218	2975	93,7	92,5	90,0	0,89	117	7,8	1,4	1,3	2,3	23		IBExU99ATEX1030/14		
K11R 280 S2G Ex e IIC	T1-T3	47	151	2976	94,5	93,8	92,5	0,89	81	8,0	1,4	1,1	2,1	35	18	IBExU99ATEX1030/23	1,210	730
	T1,T2	68	219	2970														
K11R 280 M2 Ex e IIC	T1-T3	58	186	2975	94,1	93,0	91,0	0,88	101	7,1	1,4	1,3	2,1	40	18	PTB08ATEX3043/04	1,440	815
	T1,T2	76	244	2970	94,5			0,90	130	6,6	1,1	1,0	1,7	30		PTB08ATEX3043/05		
K11R 280 M2G Ex e IIC	T1-T3	58	186	2970	94,7	94,6	93,0	0,90	98	7,3	1,1	1,0	2,1	45	21	IBExU99ATEX1030/24	1,440	815
	T1,T2	76	244	2970	94,5			0,90	130	6,6	1,1	1,0	1,7					
K11R 315 S2 Ex e IIC	T1-T3	68	218	2975	95,0	94,5	93,5	0,90	116	7,5	1,8	1,6	2,3	28	11	PTB08ATEX3044/02	1,44	850
	T1,T2	95	307	2960	94,5			0,89	162	5,8	1,4	1,3	1,8	18		IBExU99ATEX1137/02		
K11R 315 S2G Ex e IIC	T1-T3	68	218	2974	94,3	93,5	92,0	0,90	116	7,8	1,5	1,3	2,1	24	9	IBExU99ATEX1137/39	1,44	850
	T1,T2	95	307	2960	94,5			0,89	162	5,8	1,4	1,3	1,8					
K11R 315 M2 Ex e IIC	T1-T3	80	257	2975	95,3	94,7	94,0	0,90	134	7,5	1,8	1,6	2,2	29	12	PTB08ATEX3044/03	1,76	970
	T1,T2	112	361	2960	95,0			0,89	191	7,5	1,2	1,2	2,1					
K11R 315 M2G Ex e IIC	T1-T3	80	257	2975	95,3	95,0	94,0	0,90	135	7,1	1,3	1,2	2,3	35	15	IBExU99ATEX1137/56	1,76	970
	T1,T2	112	362	2958	94,7			0,89	154	7,0	0,9	0,8	1,7					
K11R 315 MY2 Ex e IIC	T1-T3	110	354	2970	95,0	94,5	93,5	0,92	182	7,3	1,5	1,3	3,0	26	11	PTB08ATEX3044/04	2,82	1150
	T1,T2	110	354	2970	95,0	94,5	93,5	0,92	182	7,3	1,5	1,3	3,0	26				
K11R 315 MY2G Ex e IIC	T1-T3	110	354	2970	95,2	95,0	93,0	0,93	180	6,5	1,3	1,2	2,7	30	11	IBExU99ATEX1137/41	2,82	1150
	T1,T2	110	354	2970	95,0	94,5	93,5	0,92	182	7,3	1,5	1,3	3,0					
K11R 315 L2 Ex e IIC	T1-T3	125	401	2980	95,3	95,0	93,5	0,93	205	8,0	1,5	1,3	2,8	30	12	IBExU99ATEX1137/40	3,66	1460
	T1,T2	165	528	2985														
K11R 315 L2G Ex e IIC	T1-T3	125	401	2980	95,3	95,0	93,5	0,93	205	8,0	1,5	1,3	2,8				3,66	1460
	T1,T2	165	528	2985														
K11R 315 LX2 Ex e IIC	T1-T3	150	480	2985	95,8	95,4	93,5	0,95	240	8,0	1,1	0,9	2,7	30	12	IBExU99ATEX1137/30	4,43	1630
	T1,T2	200	640	2985														
K11R 315 LX2G Ex e IIC	T1-T3	150	480	2985	95,8	95,4	93,5	0,95	240	8,0	1,1	0,9	2,7				4,43	1630
	T1,T2	200	640	2985														
K12R 355 M2 Ex e IIC	T1-T3	190	609	2980	95,0			0,91	310	8,0	1,4	1,1	2,6				4,20	2000
	T1,T2	220	706	2974										8		IBEXU01ATX1009/05		
K12R 355 MX2 Ex e IIC	T1-T3	220	705	2980	95,0			0,91	360	8,0	1,4	1,1	2,6				5,50	2200
	T1,T2	250	800	2985														
K12R 355 L2 Ex e IIC	T1-T3	250	796	2986	95,1	95,5	95,2	0,93	406	6,4	1,3	0,7	1,9	9	6	IBEXU01ATX1009/17	9,50	2400
	T1,T2	300	960	2985										17		IBEXU01ATX1009/06		

optional in staubgeschützter Ausführung, Zündschutzart Schutz durch Gehäuse „tb“ nach EN 60079-31
für den Einsatz in Zone 21 (IBExU 02ATEX 1019 für Baureihe K1.R), Schutzart IP 65, Doppelkennzeichnung auf Typenschild
Andere Spannungen und Frequenzen auf Anfrage, Änderungen bei noch nicht bescheinigten Motoren sind möglich

Drehstrommotoren mit Käfigläufer
Zündschutzart erhöhte Sicherheit „e“ („eb“)
für den Einsatz in Zone 1 nach EN 60079-7



für Bemessungsspannung, Temperaturklassen T1, T2 und T3
 mit Oberflächenkühlung, Betriebsart S1, Dauerbetrieb
 Wärmeklasse F, Schutzart IP 55, 50 Hz

Motorauswahldaten														Bemessungspunkt 400 V, 50 Hz				
Typ	Temperatur- Klasse	P _B kW	M _B Nm	n _B min ⁻¹	η _B (IEC/EN 60034-2)			cosφ _B -	I _B 400 V A	I _A /I _B -	M _A /M _B -	M _S /M _B -	M _K /M _B -	t _E -Zeit		Atex-Nr.	J kgm ²	m kg
					100 %	75 %	50 %							T2 s	T3 s			
Synchrondrehzahl 1500 min ⁻¹ – 4-polige Ausführung																		
KPER 63 K4 Ex e IIC	T1-T3	0,12	0,85	1370	56	56	46	0,68	0,48	2,9	1,8	1,8	2,2	70	50	IBExU02ATEX11110	0,00019	4,8
KPER 63 G4 Ex e IIC	T1-T3	0,18	1,25	1360	60	59	52	0,69	0,63	3,2	1,9	1,9	2,2	35	30	IBExU02ATEX11110	0,00024	5,2
KPER 71 K4 Ex e IIC	T1-T3	0,25	1,75	1380	65	63	58	0,73	0,79	3,4	1,4	1,4	1,8	27	24	IBExU02ATEX11111	0,00040	6,8
KPER 71 G4 Ex e IIC	T1-T3	0,37	2,6	1370	67	67	64	0,75	1,08	3,6	1,6	1,6	2,0	21	18	IBExU02ATEX11111	0,00050	7,8
KPER 80 K4 Ex e IIC	T1-T3	0,55	3,8	1380	69	71	67	0,76	1,59	3,9	1,8	1,8	2,0	16	13	IBExU02ATEX11112	0,00087	10,6
KPER 80 G4 Ex e IIC	T1-T3	0,75	5,15	1390	72	73	70	0,74	2,0	4,4	2,0	2,0	2,3	17	14	IBExU02ATEX11112	0,00107	11,7
KPER 90 S4 Ex e IIC	T1-T3	1,0	6,75	1410	77	78	75	0,80	2,4	5,1	2,4	2,3	2,5	19	17	IBExU02ATEX11113	0,00207	15,5
KPER 90 L4 Ex e IIC	T1-T3	1,35	9,15	1410	79	80	79	0,81	3,1	5,5	2,3	1,8	2,5	14	12	IBExU02ATEX11113	0,00260	18,0
KPER 100 L4 Ex e IIC	T1-T3	2,0	13,5	1420	80	82	80	0,80	4,65	6,0	2,8	2,6	2,9	13	11	IBExU02ATEX11114	0,00400	23,5
KPER 100 LX4 Ex e IIC	T1-T3	2,5	16,6	1440	83	83	81	0,78	5,6	6,7	2,3	2,2	2,9	12	11	IBExU02ATEX11114	0,00725	30,0
KPER 112 M4 Ex e IIC	T1-T3	3,6	23,9	1440	85	85	84	0,77	8,1	7,0	2,8	2,1	2,9	9	7	IBExU02ATEX11115	0,0090	37,0
K11R 132 S4 Ex e IIC	T1-T3	5,0	33	1435	84,5	84,0	83,0	0,83	10,2	6,5	2,0	1,6	2,8	15	10	PTB08ATEX3037/11	0,0150	53
K11R 132 M4 Ex e IIC	T1-T3	6,8	45	1455	87,5	87,0	86,0	0,82	13,6	6,1	2,1	1,8	2,7	29	12	PTB08ATEX3037/12	0,028	72
K11R 160 M4 Ex e IIC	T1-T3	10	65	1465	91,0	90,5	89,5	0,89	18	6,3	2,0	1,7	2,5	40	18	PTB08ATEX3038/17	0,078	123
K11R 160 L4 Ex e IIC	T1-T3	13,5	88	1470	90,5	90,0	88,0	0,86	25	7,7	2,5	2,0	3,0	26	9	PTB08ATEX3038/18	0,090	136
K11R 180 M4 Ex e IIC	T1-T3	15	97	1475	90,5	90,0	88,0	0,87	27,5	6,8	1,9	1,6	2,5	45	15	PTB08ATEX3039/08	0,138	180
	T1,T2	17	111,0	1465	90,5			0,88	31	6,0	1,7	1,4	2,3	35		PTB08ATEX3039/09		
K11R 180 L4 Ex e IIC	T1-T3	17,5	113	1475	90,5	90,0	88,0	0,85	33	7,1	2,1	1,8	2,8	25	9	PTB08ATEX3039/10	0,138	185
	T1,T2	20	130,0	1470	90,5			0,86	37	6,3	1,8	1,6	2,4	24		PTB08ATEX3039/11		
K11R 200 L4 Ex e IIC	T1-T3	24	155	1477	92,7	92,5	91,0	0,87	43	6,8	1,8	1,5	2,4	35	12	PTB08ATEX3040/09	0,275	270
	T1,T2	27	175,0	1470	92,5			0,88	48	6,0	1,6	1,5	2,2	30		PTB08ATEX3040/10		
K11R 225 S4 Ex e IIC	T1-T3	30	194	1475	93,0	92,5	92,0	0,85	55	6,1	1,6	1,4	1,9	30	14	PTB08ATEX3041/07	0,525	380
	T1,T2	33	214,0	1472	92,9			0,85	60	5,6	1,5	1,2	1,7	30		PTB08ATEX3041/08		
K12R 225 S4 Ex e IIC	T1-T3	30	194	1482	92,8	93,3	92,8	0,84	58	7,1	1,9	2,1	1,6	29	9	IBExU99ATEX1144/41	0,525	380
	T1,T2	33	214,0	1479	92,5	93,2	93,0	0,85	64	6,4	1,7	1,9	1,5	27		IBExU99ATEX1144/42		
K11R 225 M4 Ex e IIC	T1-T3	36	232	1480	94,0	93,5	92,5	0,85	65	7,4	2,2	1,7	2,3	22	7	PTB08ATEX3041/09	0,525	385
	T1,T2	40	259,0	1475	93,5			0,85	73	6,6	2,0	1,6	2,1	19		PTB08ATEX3041/10		
K11R 250 M4 Ex e IIC	T1-T3	44	283	1485	94,0	93,5	92,5	0,86	79	7,2	1,8	1,6	2,1	30	10	PTB08ATEX3042/05	0,95	530
	T1,T2	50	323,0	1480	94,0			0,86	90	6,3	1,7	1,5	1,9	27		PTB08ATEX3042/06		
K11R 280 S4 Ex e IIC	T1-T3	58	373	1485	94,2	93,7	92,5	0,84	106	7,2	1,8	1,6	2,2	40	13	PTB08ATEX3043/06	1,96	765
	T1,T2	68	439,0	1480	94,0			0,85	124	6,1	1,6	1,4	1,9	30		IBExU99ATEX1030/02		
K11R 280 M4 Ex e IIC	T1-T3	70	450	1485	95,0	94,5	93,5	0,84	127	7,5	2,0	1,8	2,4	35	13	PTB08ATEX3043/07	2,27	840
	T1,T2	80	515,0	1483	94,5			0,84	147	6,5	1,7	1,6	2,0	30		PTB08ATEX3043/08		
K11R 315 S4 Ex e IIC	T1-T3	84	540	1485	95,0	94,8	94,0	0,84	152	7,2	2,0	1,8	2,2	25	9	PTB08ATEX3044/05	2,27	875
	T1,T2	100	645,0	1480	95,1			0,84	183	6,0	1,7	1,6	1,9	20		IBExU99ATEX1137/15		
K11R 315 M4 Ex e IIC	T1-T3	100	643	1485	95,0	95,0	94,5	0,84	181	6,8	1,8	1,7	2,2	30	10	PTB08ATEX3044/06	2,73	1000
	T1,T2	120	775,0	1478	95,3			0,85	216	5,6	1,2	1,0	1,5	30		IBExU99ATEX1137/01		
K11R 315 MY4 Ex e IIC	T1-T3	115	738	1489	95,4	95,2	94,5	0,85	205	7,1	1,5	1,4	2,4	35	14	PTB08ATEX3044/07	4,82	1200
K11R 315 L4 Ex e IIC	T1-T3	135	865	1491	96,0	95,5	93,7	0,86	236	7,6	1,4	1,3	2,4	40	18	IBExU99ATEX1137/16	5,93	1450
	T1,T2	165	1065,0	1480														
K11R 315 LX4 Ex e IIC	T1-T3	170	1090	1490	96,0	95,5	95,0	0,85	300	7,1	1,2	1,1	2,4	45	18	IBExU99ATEX1137/35	6,82	1630
	T1,T2	200	1291,0	1480														
K12R 355 M4 Ex e IIC	T1-T3	215	1377	1491	96,6	96,0	95,0	0,85	380	8,0	1,4	1,1	2,7	30	8	IBExU01ATEX1009/01	5,60	2150
	T1,T2	245	1581,0	1480														
K12R 355 MX4 Ex e IIC	T1-T3	240	1538	1490	96,5			0,85	425	8,0	1,5	1,2	2,8				7,90	2400
	T1,T2	275	1774,0	1480														
K12R 355 L4 Ex e IIC	T1-T3	275	1758	1494	97,1	96,6	95,3	0,84	485	7,9	1,3	1,2	2,7	40	13	IBExU01ATEX1009/02	9,50	2500
	T1,T2	315	2033,0	1480														

optional in staubgeschützter Ausführung, Zündschutzart Schutz durch Gehäuse „tb“ nach EN 60079-31
 für den Einsatz in Zone 21 (IBExU 02ATEX 1019 für Baureihe K1.R), Schutzart IP 65, Doppelkennzeichnung auf Typenschild
 Andere Spannungen und Frequenzen auf Anfrage, Änderungen bei noch nicht bescheinigten Motoren sind möglich

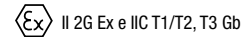
Drehstrommotoren mit Käfigläufer Zündschutzart erhöhte Sicherheit „e“ („eb“) für den Einsatz in Zone 1 nach EN 60079-7

für Bemessungsspannung, Temperaturklassen T1, T2 und T3
mit Oberflächenkühlung, Betriebsart S1, Dauerbetrieb
Wärmeklasse F, Schutzart IP 55, 50 Hz

Motorauswahldaten															Bemessungspunkt 400 V, 50 Hz			
Typ	Temperatur- klasse	P _B kW	M _B Nm	n _B min ⁻¹	η _B (IEC/EN 60034-2)			cosφ _B -	I _B 400 V A	I _K /I _B -	M _A /M _B -	M _S /M _B -	M _K /M _B -	t _E -Zeit		Atex-Nr.	J kgm ²	m kg
					100 %	75 %	50 %							T2 s	T3 s			
Synchrondrehzahl 1000 min ⁻¹ – 6-polige Ausführung																		
KPER 80 K6 Ex e IIC	T1-T3	0,37	3,85	920	62	61	54	0,70	1,3	3,2	2,0	1,8	2,0	28	26	IBExU02ATEX1112	0,00130	11,0
KPER 80 G6 Ex e IIC	T1-T3	0,55	5,75	910	66	64	60	0,69	1,75	3,6	2,1	2,1	2,2	26	22	IBExU02ATEX1112	0,00175	12,5
KPER 90 S6 Ex e IIC	T1-T3	0,65	6,7	925	69	68	65	0,71	1,95	3,4	1,8	1,7	1,9	35	30	IBExU02ATEX1113	0,00325	16,0
KPER 90 L6 Ex e IIC	T1-T3	0,95	9,8	925	71	72	69	0,71	2,7	3,9	2,1	2,0	2,2	27	23	IBExU02ATEX1113	0,00425	19,0
KPER 100 L6 Ex e IIC	T1-T3	1,4	14,2	940	75	75	74	0,73	3,75	4,2	2,1	2,0	2,3	24	20	IBExU02ATEX1114	0,00625	24,0
KPER 112 M6 Ex e IIC	T1-T3	1,9	19,1	950	79	80	78	0,74	4,7	5,3	2,2	2,0	2,4	21	18	IBExU02ATEX1115	0,01225	33,5
K11R 132 S6 Ex e IIC	T1-T3	2,60	26	950	80,5	80,0	78,0	0,79	5,9	5,3	1,8	1,8	2,8	22	19	PTB08ATEX3037/13	0,0180	49
	T1,T2	2,60	26,0	950	80,5	80,0	78,0	0,79	5,9	5,3	1,8	1,8	2,8	22	19	PTB08ATEX3037/13		
K11R 132 M6 Ex e IIC	T1-T3	3,50	35	960	82,9	82,5	81,0	0,82	7,4	6,3	2,0	2,0	3,0	24	21	PTB08ATEX3037/14	0,0230	53
	T1,T2	3,50	35,0	960	82,9	82,5	81,0	0,82	7,4	6,3	2,0	2,0	3,0	24	21	PTB08ATEX3037/14		
K11R 132 MX6 Ex e IIC	T1-T3	4,80	48	963	83,5	82,5	82,0	0,83	10	5,1	1,8	1,6	2,5	30	28	PTB08ATEX3037/15	0,0430	70
	T1,T2	4,80	48,0	963	83,5	82,5	82,0	0,83	10	5,1	1,8	1,6	2,5	30	28	PTB08ATEX3037/15		
K11R 160 M6 Ex e IIC	T1-T3	6,60	65	965	84,5	85,0	83,5	0,84	13,4	5,4	1,9	1,6	2,5	35	30	PTB08ATEX3038/19	0,0530	89
	T1,T2	6,60	65,0	965	84,5	85,0	83,5	0,84	13,4	5,4	1,9	1,6	2,5	35	30	PTB08ATEX3038/19		
K11R 160 L6 Ex e IIC	T1-T3	9,7	96	970	85,0	84,5	82,0	0,84	19,6	5,8	2,2	1,9	2,7	30	13	PTB08ATEX3038/20	0,113	123
	T1,T2	9,7	96,0	970	85,0	84,5	82,0	0,84	19,6	5,8	2,2	1,9	2,7	30	13	PTB08ATEX3038/20		
K11R 180 L6 Ex e IIC	T1-T3	13,2	129	975	89,0	89,0	87,0	0,87	24,5	6,5	2,2	2,0	2,9	50	23	PTB08ATEX3039/12	0,228	190
	T1,T2	13,2	129,0	975	89,0	89,0	87,0	0,87	24,5	6,5	2,2	2,0	2,9	50	23	PTB08ATEX3039/12		
K11R 200 L6 Ex e IIC	T1-T3	16,5	161	977	87,5	87,0	83,5	0,82	33	6,8	2,4	2,1	3,2	28	9	PTB08ATEX3040/11	0,228	190
	T1,T2	16,5	161,0	977	87,5	87,0	83,5	0,82	33	6,8	2,4	2,1	3,2	28	9	PTB08ATEX3040/11		
K11R 200 LX6 Ex e IIC	T1-T3	20	195	977	90,5	90,0	88,5	0,90	35,5	6,4	2,2	1,6	2,5	45	18	PTB08ATEX3040/12	0,443	265
	T1,T2	20	195,0	977	90,5	90,0	88,5	0,90	35,5	6,4	2,2	1,6	2,5	45	18	PTB08ATEX3040/12		
K11R 225 M6 Ex e IIC	T1-T3	27	264	975	91,0	91,0	90,5	0,88	49	5,7	2,1	1,8	2,3	40	13	PTB08ATEX3041/11	0,825	360
	T1,T2	27	264,0	975	91,0	91,0	90,5	0,88	49	5,7	2,1	1,8	2,3	40	13	PTB08ATEX3041/11		
K11R 250 M6 Ex e IIC	T1-T3	33	320	985	92,0	91,5	90,0	0,86	60	6,0	2,1	1,7	2,4	35	12	PTB08ATEX3042/07	1,28	475
	T1,T2	33	320,0	985	92,0	91,5	90,0	0,86	60	6,0	2,1	1,7	2,4	35	12	PTB08ATEX3042/07		
K11R 280 S6 Ex e IIC	T1-T3	40	386	990	93,9	93,5	92,5	0,86	71	7,0	1,9	1,8	2,5	55	24	PTB08ATEX3043/09	2,63	715
	T1,T2	40	386,0	990	93,9	93,5	92,5	0,86	71	7,0	1,9	1,8	2,5	55	24	PTB08ATEX3043/09		
K11R 280 M6 Ex e IIC	T1-T3	46	444	990	94,0	93,5	92,5	0,88	80	7,5	1,9	1,6	2,5	60	25	PTB08ATEX3043/10	3,33	810
	T1,T2	50	483,0	988	94,0	93,5	92,5	0,88	87	6,9	1,8	1,5	2,3	60	25	IBExU99ATEX1030/16		
K11R 315 S6 Ex e IIC	T1-T3	64	619	988	94,5	94,0	93,5	0,89	113	7,2	2,2	1,8	2,5	30	9	PTB08ATEX3044/08	3,33	840
	T1,T2	68	658,0	987	94,0	94,0	93,5	0,89	118	6,9	2,1	1,7	2,3	28	8	PTB08ATEX3044/09		
K11R 315 M6 Ex e IIC	T1-T3	76	732	992	95,2	94,6	93,0	0,88	131	7,2	1,6	1,3	2,5	45	17	IBExU99ATEX1137/19	6,00	1080
	T1,T2	82	791,0	990	95,1	94,6	93,0	0,88	141	6,7	1,5	1,2	2,4	40	15	IBExU99ATEX1137/21		
K11R 315 MY6 Ex e IIC	T1-T3	85	820	990	95,2	94,5	94,0	0,87	149	6,9	1,6	1,4	2,5	40	15	IBExU99ATEX1137/04	6,00	1080
	T1,T2	92	890,0	987	95,0	95,0	94,0	0,87	160	6,4	1,5	1,3	2,3	35	14	IBExU99ATEX1137/05		
K11R 315 L6 Ex e IIC	T1-T3	95	921	985	95,0			0,88	165	7,5	2,0	1,4	2,3				6,67	1250
	T1,T2	100	965,0	990														
K11R 315 LX6 Ex e IIC	T1-T3	110	1061	990	95,0			0,88	190	8,0	2,0	1,4	2,3				8,60	1460
	T1,T2	120	1158,0	990														
K12R 355 M6 Ex e IIC	T1-T3	125	1202	993	96,0			0,86	220	8,0	1,5	1,0	2,5				8,20	1650
	T1,T2	135	1302,0	990														
K12R 355 MX6 Ex e IIC	T1-T3	160	1539	993	96,0			0,85	285	8,0	1,5	1,0	2,5				10,10	2100
	T1,T2	175	1688,0	990														
K12R 355 L6 Ex e IIC	T1-T3	200	1923	993	96,0			0,85	355	8,0	1,5	1,0	2,5				14,00	2400
	T1,T2	215	2074,0	990														

optional in staubgeschützter Ausführung, Zündschutzart Schutz durch Gehäuse „tb“ nach EN 60079-31
für den Einsatz in Zone 21 (IBExU 02ATEX 1019 für Baureihe K1.R), Schutzart IP 65, Doppelkennzeichnung auf Typenschild
Andere Spannungen und Frequenzen auf Anfrage, Änderungen bei noch nicht bescheinigten Motoren sind möglich

**Drehstrommotoren mit Käfigläufer
Zündschutzart erhöhte Sicherheit „e“ („eb“)
für den Einsatz in Zone 1 nach EN 60079-7**



für Bemessungsspannung, Temperaturklassen T1, T2 und T3
mit Oberflächenkühlung, Betriebsart S1, Dauerbetrieb
Wärmeklasse F, Schutzart IP 55, 50 Hz

Motorauswahldaten														Bemessungspunkt 400 V, 50 Hz				
Typ	Temperatur- klasse	P _B kW	M _B Nm	n _B min ⁻¹	η _B (IEC/EN 60034-2)			cosφ _B -	I _B 400 V A	I _k /I _B -	M _k /M _B -	M _s /M _B -	M _r /M _B -	t _E -Zeit		Atex-Nr.	J kgm ²	m kg
					100 %	75 %	50 %							T2 s	T3 s			
Synchrondrehzahl 750 min ⁻¹ – 8-polige Ausführung																		
KPER 80 K8 Ex e IIC	T1-T3	0,18	2,6	670	52	50	43	0,64	0,78	2,5	1,6	1,6	1,9	180	150	IBExU02ATEX1112	0,00130	10,5
KPER 80 G8 Ex e IIC	T1-T3	0,25	3,6	670	55	55	49	0,67	1	2,8	2,3	2,3	2,4	70	60	IBExU02ATEX1112	0,00175	12,0
KPER 90 S8 Ex e IIC	T1-T3	0,37	5,0	700	59	56	48	0,56	1,61	2,9	1,5	1,5	2,0	60	55	IBExU02ATEX1113	0,00300	15,0
KPER 90 L8 Ex e IIC	T1-T3	0,55	7,6	695	64	62	55	0,58	2,15	3,0	1,6	1,6	2,1	60	55	IBExU02ATEX1113	0,00375	18,0
KPER 100 L8 Ex e IIC	T1-T3	0,65	8,9	700	66	67	63	0,63	2,25	2,9	1,5	1,5	1,8	70	60	IBExU02ATEX1114	0,00625	23,0
KPER 100 LX8 Ex e IIC	T1-T3	0,95	12,9	705	74	76	72	0,68	2,75	4,1	2,0	2,0	2,5	70	60	IBExU02ATEX1114	0,00900	28,0
KPER 112 M8 Ex e IIC	T1-T3	1,3	17,7	700	75	75	72	0,67	3,9	4,1	1,7	1,7	1,9	60	50	IBExU02ATEX1115	0,01225	33,5
K11R 132 S8 Ex e IIC	T1-T3	1,9	26	700	76,2	76,0	74,0	0,75	4,8	3,9	1,6	1,6	2,2	35	30	PTB08ATEX3037/16	0,01800	49
	T1,T2	1,9	26,0	700	76,2	76,0	74,0	0,75	4,8	3,9	1,6	1,6	2,2	35		PTB08ATEX3037/16		
K11R 132 M8 Ex e IIC	T1-T3	2,6	35	705	78,5	79,0	76,0	0,74	6,5	4,5	1,8	1,7	2,6	30	29	PTB08ATEX3037/17	0,0230	57
	T1,T2	2,6	35,0	705	78,5	79,0	76,0	0,74	6,5	4,5	1,8	1,7	2,6	30		PTB08ATEX3037/17		
K11R 160 M8 Ex e IIC	T1-T3	3,5	46	720	80,0	80,0	76,5	0,72	8,7	4,3	1,8	1,7	2,4	45	40	PTB08ATEX3038/21	0,0430	80
	T1,T2	3,5	46,0	720	80,0	80,0	76,5	0,72	8,7	4,3	1,8	1,7	2,4	45		PTB08ATEX3038/21		
K11R 160 MX8 Ex e IIC	T1-T3	4,8	64	720	81,5	80,5	78,0	0,74	11,6	4,5	1,9	1,8	2,4	50	40	PTB08ATEX3038/22	0,0530	90
	T1,T2	4,8	64,0	720	81,5	80,5	78,0	0,74	11,6	4,5	1,9	1,8	2,4	50		PTB08ATEX3038/22		
K11R 160 L8 Ex e IIC	T1-T3	6,6	86	730	84,0	82,5	79,5	0,73	15,6	5,0	2,1	1,9	2,7	40	35	PTB08ATEX3038/23	0,113	122
	T1,T2	6,6	86,0	730	84,0	82,5	79,5	0,73	15,6	5,0	2,1	1,9	2,7	40		PTB08ATEX3038/23		
K11R 180 L8 Ex e IIC	T1-T3	9,7	128	725	85,0	84,0	81,0	0,73	22,5	5,1	2,3	2,0	2,6	40	12	PTB08ATEX3039/13	0,145	140
	T1,T2	9,7	128,0	725	85,0	84,0	81,0	0,73	22,5	5,1	2,3	2,0	2,6	40		PTB08ATEX3039/13		
K11R 200 L8 Ex e IIC	T1-T3	13,2	173	730	86,5	85,5	82,5	0,72	30,5	5,6	2,3	2,1	2,9	40	13	PTB08ATEX3040/13	0,228	195
	T1,T2	13,2	173,0	730	86,5	85,5	82,5	0,72	30,5	5,6	2,3	2,1	2,9	40		PTB08ATEX3040/13		
K11R 225 S8 Ex e IIC	T1-T3	16,5	216	730	88,5	88,0	85,5	0,81	33,5	6,0	2,2	1,9	2,8	50	20	PTB08ATEX3041/12	0,440	275
	T1,T2	16,5	216,0	730	88,5	88,0	85,5	0,81	33,5	6,0	2,2	1,9	2,8	50		PTB08ATEX3041/12		
K11R 225 M8 Ex e IIC	T1-T3	20	260	735	90,5	90,0	89,0	0,81	39,5	5,3	2,0	1,7	2,2	60	25	PTB08ATEX3041/13	0,825	360
	T1,T2	20	260,0	735	90,5	90,0	89,0	0,81	39,5	5,3	2,0	1,7	2,2	60		PTB08ATEX3041/13		
K11R 250 M8 Ex e IIC	T1-T3	27	350	737	90,5	90,0	88,0	0,80	53,5	5,7	2,3	1,7	2,3	40	13	PTB08ATEX3042/08	1,350	472
	T1,T2	27	350,0	737	90,5	90,0	88,0	0,80	53,5	5,7	2,3	1,7	2,3	40		PTB08ATEX3042/08		
K11R 280 S8 Ex e IIC	T1-T3	33	425	742	93,5	93,0	91,5	0,78	65	6,3	2,0	1,8	2,4	70	30	PTB08ATEX3043/11	2,63	700
	T1,T2	33	425,0	742	93,5	93,0	91,5	0,78	65	6,3	2,0	1,8	2,4	70		PTB08ATEX3043/11		
K11R 280 M8 Ex e IIC	T1-T3	40	516	740	93,8	93,5	92,0	0,79	78	6,5	2,0	1,8	2,4	75	30	PTB08ATEX3043/12	3,33	805
	T1,T2	40	516,0	740	93,8	93,5	92,0	0,79	78	6,5	2,0	1,8	2,4	75		PTB08ATEX3043/12		
K11R 315 S8 Ex e IIC	T1-T3	50	645	740	94,0	93,5	92,5	0,80	96	5,9	1,7	1,6	2,1	50	18	PTB08ATEX3044/10	3,33	850
	T1,T2	50	645,0	740	94,0	93,5	92,5	0,80	96	5,9	1,7	1,6	2,1	50		PTB08ATEX3044/10		
K11R 315 M8 Ex e IIC	T1-T3	68	878	740	94,0	93,5	92,5	0,80	131	6,3	2,1	1,9	2,6	35	9	PTB08ATEX3044/11	3,60	880
	T1,T2	68	878,0	740	94,0	93,5	92,5	0,80	131	6,3	2,1	1,9	2,6	35		PTB08ATEX3044/11		
K11R 315 MY8 Ex e IIC	T1-T3	80	1030	742	94,5	93,5	93,0	0,80	154	6,4	1,4	1,2	2,3	30	12	IBExU99ATEX1137/25	6,00	1080
	T1,T2	80	1030,0	742	94,5	93,5	93,0	0,80	154	6,4	1,4	1,2	2,3	30		IBExU99ATEX1137/25		
K11R 315 L8 Ex e IIC	T1-T3	95	1221	743	94,7	94,1	92,7	0,76	180	7,1	1,7	1,5	2,7	26	8	IBExU99ATEX1137/42	6,76	1290
	T1,T2	95	1221,0	743	94,7	94,1	92,7	0,76	180	7,1	1,7	1,5	2,7	26		IBExU99ATEX1137/42		
K11R 315 LX8 Ex e IIC	T1-T3	115	1484	740	94,5			0,80	220	6,0	1,8	1,7	2,2				8,71	1430
	T1,T2	115	1478,0	743														
K12R 355 M8 Ex e IIC	T1-T3	140	1807	740	95,0			0,79	270	7,5	1,5	1,1	2,5				9,50	1600
	T1,T2	140	1799,0	743														
K12R 355 MX8 Ex e IIC	T1-T3	180	2323	740	95,5			0,79	350	7,5	1,5	1,1	2,5				11,60	2100
	T1,T2	180	2314,0	743														
K12R 355 L8 Ex e IIC	T1-T3	210	2710	740	95,5			0,79	400	7,5	1,5	1,1	2,5				15,80	2400
	T1,T2	210	2699,0	743														

optional in staubgeschützter Ausführung, Zündschutzart Schutz durch Gehäuse „tb“ nach EN 60079-31
für den Einsatz in Zone 21 (IBExU 02ATEX 1019 für Baureihe K1.R), Schutzart IP 65, Doppelkennzeichnung auf Typenschild
Andere Spannungen und Frequenzen auf Anfrage, Änderungen bei noch nicht bescheinigten Motoren sind möglich

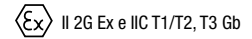
Drehstrommotoren mit Käfigläufer Zündschutzart erhöhte Sicherheit „e“ („eb“) für den Einsatz in Zone 1 nach EN 60079-7

für Bemessungsspannung, Temperaturklassen T1, T2 und T3
mit Oberflächenkühlung, Betriebsart S1, Dauerbetrieb
Wärmeklasse F, Schutzart IP 55, 60 Hz

Motorauswahldaten													Bemessungspunkt 480 V, 60 Hz				
Typ	P _B kW	M _B Nm	n _B min ⁻¹	η _B (IEC/EN 60034-2)			cosφ _B -	I _B 480 V A	I _K /I _B -	M _K /M _B -	M _S /M _B -	M _R /M _B -	t _E -Zeit		Atex-Nr.	J	m
				100%	75%	50%							T2 s	T3 s			
Synchrondrehzahl 3000 min ⁻¹ – 2-polige Ausführung																	
KPER 63 K2 Ex e IIC	0,18	0,5	3410	63,0			0,74	0,62	4,0	2,3	2,3	2,7	30	29	IBExU02ATEX1110	0,00013	4,9
KPER 63 G2 Ex e IIC	0,25	0,7	3400	66,0	67,0	66,0	0,79	0,83	4,5	2,9	2,9	3,2	15	13	IBExU02ATEX1110	0,00015	5,2
KPER 71 K2 Ex e IIC	0,37	1,05	3375	67,0			0,79	0,83	4,6	2,5	2,5	2,9	18	16	IBExU02ATEX1111	0,00025	6,7
KPER 71 G2 Ex e IIC	0,55	1,5	3410	73,0			0,74	1,25	5,3	2,8	2,8	3,4	13	11	IBExU02ATEX1111	0,00032	7,6
KPER 80 K2 Ex e IIC	0,75	2,1	3430	75,0			0,79	1,53	5,8	2,5	2,3	4,0	16	14	IBExU02ATEX1112	0,00057	10,7
KPER 80 G2 Ex e IIC	1,1	3,05	3450	77,0			0,76	2,25	6,2	2,3	2,3	2,5	10	8	IBExU02ATEX1112	0,00072	11,5
KPER 90 S2 Ex e IIC	1,3	3,6	3450	78,0			0,85	2,40	7,2	2,2	2,2	2,6	16	14	IBExU02ATEX1113	0,00132	16
KPER 90 L2 Ex e IIC	1,85	5,1	3480	81,0			0,83	3,35	8,1	3,0	3,0	3,2	12	9	IBExU02ATEX1113	0,00170	19
KPER 100 L2 Ex e IIC	2,5	6,9	3480	82,0			0,85	4,50	7,4	2,4	2,4	2,7	16	13	IBExU02ATEX1114	0,00275	25
KPER 112 M2 Ex e IIC	3,3	8,9	3525	86,0			0,77	6,00	8,4	2,1	2,1	2,8	16	11	IBExU02ATEX1115	0,0045	32
KPER 112 MX2 Ex e IIC	4,1	11,1	3520	87,0			0,84	7,00	8,6	1,9	1,9	3,0	18	11	IBExU02ATEX1115	0,0055	38
K11R 132 S2 Ex e IIC	5,3	14,0	3515	88,0			0,88	8,3	7,5	1,5	1,2	2,8	26	11	IBExU99ATEX1142/08	0,0110	57
K11R 132 S2G Ex e IIC																0,0110	57
K11R 132 SX2 Ex e IIC	6,3	17,0	3514	89,0			0,88	9,7	8,2	1,6	1,2	2,9	19	8	IBExU99ATEX1142/10	0,0110	57
K12R 132 SX2 Ex e IIC	6,6	18,0	3525	90,5			0,93	9,5	7,8	2,2	1,5	2,8	30	14	IBExU99ATEX1142/24	0,0258	88
K12R 132 SX2G Ex e IIC																0,0258	88
K11R 160 M2 Ex e IIC	8,6	23,0	3545	87,7			0,91	13,0	7,5	2,0	1,7	2,8	40	20	IBExU99ATEX11105/12	0,0575	120
K11R 160 M2G Ex e IIC																0,0575	120
K11R 160 MX2 Ex e IIC	12	33,0	3520	89,5			0,90	18,0	6,8	1,8	1,5	2,5	24	10	IBExU99ATEX11105/14	0,0575	120
K11R 160 MX2G Ex e IIC																0,0575	120
K11R 160 L2 Ex e IIC	14	38,0	3550	90,3			0,91	20,5	8,1	1,9	1,5	3,0	24	10	IBExU99ATEX11105/15	0,0675	138
K11R 160 L2G Ex e IIC																0,0675	138
K11R 180 M2 Ex e IIC	17	46,0	3550	91,0			0,93	24,0	7,5	1,9	1,6	2,8	30	13	IBExU99ATEX11138/09	0,105	175
K11R 180 M2G Ex e IIC																0,105	175
K11R 200 L2 Ex e IIC	23	62,0	3540	91,5			0,93	32,5	7,2	1,9	1,6	2,6	23	8	IBExU99ATEX11143/03	0,128	210
K11R 200 L2G Ex e IIC																0,128	210
K11R 200 LX2 Ex e IIC	27	73,0	3555	93,0			0,91	38,0	7,7	1,7	1,3	2,7	23	10	IBExU99ATEX11143/04	0,193	255
K11R 200 LX2G Ex e IIC																0,193	255
K11R 225 M2 Ex e IIC	33	88,0	3570	93,0			0,91	47,0	7,8	1,6	1,2	2,7	30	13	IBExU99ATEX11144/02	0,375	360
K11R 225 M2G Ex e IIC																0,375	360
K11R 250 M2 Ex e IIC	44	118,0	3570	92,5			0,93	62,0	7,1	1,8	1,4	2,4	35	13	IBExU99ATEX11131/06	0,650	490
K11R 250 M2G Ex e IIC																0,650	490
K11R 280 S2 Ex e IIC	56	150,0	3575	93,5			0,89	81,0	7,2	1,5	1,3	1,8	45	22	IBExU99ATEX1030/06	1,210	730
K11R 280 S2G Ex e IIC																1,210	730
K11R 280 S2G Ex e IIC																1,210	730
K11R 280 M2 Ex e IIC	70	187,0	3570	94,0			0,89	100,0	7,2	1,3	1,2	2,2	35	21	IBExU99ATEX1030/07	1,440	815
K11R 280 M2G Ex e IIC																1,440	815
K11R 315 S2 Ex e IIC	82	219,0	3576	94,5			0,90	116,0	8,2	1,9	1,8	2,6	21	15	IBExU99ATEX11137/07	1,44	850
K11R 315 S2G Ex e IIC																1,44	850
K11R 315 M2 Ex e IIC	96	256,0	3575	95,0			0,89	142,0	7,6	1,8	1,6	2,3				1,76	970
K11R 315 M2G Ex e IIC																1,76	970
K11R 315 MY2 Ex e IIC	132	353,0	3570	94,0			0,93	182,0	7,5	1,5	1,3	3,0	22	8	IBExU99ATEX11137/09	2,82	1150
K11R 315 MY2G Ex e IIC																2,82	1150
K11R 315 L2 Ex e IIC																3,66	1460
K11R 315 L2G Ex e IIC																3,66	1460
K11R 315 LX2 Ex e IIC																4,43	1630
K11R 315 LX2G Ex e IIC																4,43	1630
K12R 355 M2G Ex e IIC																4,20	2000
K12R 355 MX2G Ex e IIC																5,50	2200
K12R 355 L2G Ex e IIC																9,50	2400

optional in staubgeschützter Ausführung, Zündschutzart Schutz durch Gehäuse „tb“ nach EN 60079-31
für den Einsatz in Zone 21 (IBExU 02ATEX 1019 für Baureihe K1.R), Schutzart IP 65, Doppelkennzeichnung auf Typenschild
Andere Spannungen und Frequenzen auf Anfrage, Änderungen bei noch nicht bescheinigten Motoren sind möglich

Drehstrommotoren mit Käfigläufer
Zündschutzart erhöhte Sicherheit „e“ („eb“)
für den Einsatz in Zone 1 nach EN 60079-7



für Bemessungsspannung, Temperaturklassen T1, T2 und T3
 mit Oberflächenkühlung, Betriebsart S1, Dauerbetrieb
 Wärmeklasse F, Schutzart IP 55, 60 Hz

Motorauswahldaten													Bemessungspunkt 480 V, 60 Hz				
Typ	P _B KW	M _B Nm	n _B min ⁻¹	η _B (IEC/EN 60034-2)			cosφ _B -	I _B 480 V A	I _K /I _B -	M _K /M _B -	M _S /M _B -	M _K /M _B -	t _e -Zeit		Atex-Nr.	J	m
				100 %	75 %	50 %							T2 s	T3 s			
Synchrondrehzahl 1500 min ⁻¹ – 4-polige Ausführung																	
KPER 63 K4 Ex e IIC	0,12	0,7	1670	56,0	58,0	57,0	0,68	0,46	3,2	1,8	1,8	2,2	70	50	IBExU02ATEX1110	0,00019	4,8
KPER 63 G4 Ex e IIC	0,18	1,05	1660				0,69	0,52	3,5	2,2	2,2	2,5	35	30	IBExU02ATEX1110	0,00024	5,2
KPER 71 K4 Ex e IIC	0,25	1,4	1680				0,73	0,66	3,7	1,8	1,8	2,2	27	24	IBExU02ATEX1111	0,00040	6,8
KPER 71 G4 Ex e IIC	0,37	2,1	1670				0,75	0,90	3,9	1,8	1,8	2,4	21	18	IBExU02ATEX1111	0,00050	7,8
KPER 80 K4 Ex e IIC	0,55	3,1	1695				0,71	1,38	4,3	1,8	1,8	2,0	16	13	IBExU02ATEX1112	0,00087	10,6
KPER 80 G4 Ex e IIC	0,75	4,25	1690	72,0	73,0	71,0	0,74	1,70	4,8	2,1	2,0	2,3	17	14	IBExU02ATEX1112	0,00107	11,7
KPER 90 S4 Ex e IIC	1,00	5,6	1715				0,77	2,10	5,5	2,4	2,3	2,6	19	17	IBExU02ATEX1113	0,00207	15,5
KPER 90 L4 Ex e IIC	1,35	7,5	1720				0,78	2,70	6,0	2,3	2,0	2,5	14	12	IBExU02ATEX1113	0,00260	18,0
KPER 100 L4 Ex e IIC	2,0	11,0	1730				0,74	4,05	6,6	2,5	2,3	2,9	13	11	IBExU02ATEX1114	0,00400	23,5
KPER 100 LX4 Ex e IIC	2,5	13,65	1750				0,74	4,85	7,3	2,3	2,2	2,9	12	11	IBExU02ATEX1114	0,00725	30,0
KPER 112 M4 Ex e IIC	3,6	19,65	1750				0,73	7,00	7,7	2,8	2,4	2,9	9	7	IBExU02ATEX1115	0,0090	37,0
K11R 132 S4 Ex e IIC	5,8	32,0	1740	86,0			0,82	10,0	6,9	2,0	1,7	2,9	15	9	IBExU99ATEX1142/11	0,0150	53
K11R 132 M4 Ex e IIC	7,8	42,0	1760	88,5			0,80	13,2	6,5	2,2	1,9	2,8	27	9	IBExU99ATEX1142/12	0,028	72
K11R 160 M4 Ex e IIC	12,0	65,0	1765	91,0			0,88	18,1	6,5	2,0	1,7	2,5	30	14	IBExU99ATEX1105/16	0,078	123
K11R 160 L4 Ex e IIC	15,5	83,0	1775	91,0			0,85	24,0	7,9	2,6	2,1	3,2	23	7	IBExU99ATEX1105/17	0,090	136
K11R 180 M4 Ex e IIC	17	91,0	1775	90,5			0,87	26,0	7,3	2,0	1,7	2,7	35	12	IBExU99ATEX1138/10	0,138	180
K11R 180 L4 Ex e IIC	20	108,0	1775	91,0	90,0	87,5	0,84	32,0	7,6	2,2	1,9	2,9	23	7	IBExU99ATEX1138/12	0,138	185
K11R 200 L4 Ex e IIC	28	151,0	1775	93,0	92,1	90,0	0,88	41,5	7,2	1,9	1,6	2,5	30	7	IBExU99ATEX1143/05	0,275	270
K11R 225 S4 Ex e IIC	36	194,0	1775	93,4			0,85	55	6,2	1,7	1,4	1,9	30	12	IBExU99ATEX1144/04	0,525	380
K12R 225 S4 Ex e IIC																0,525	380
K11R 225 M4 Ex e IIC	43	231,0	1780	93,9			0,85	65	7,5	2,2	1,7	2,3	18	7	IBExU99ATEX1144/05	0,525	385
K11R 250 M4 Ex e IIC	52	278,0	1785	94,0			0,85	78	7,4	1,9	1,6	2,2	26	9	IBExU99ATEX1131/09	0,95	530
K11R 280 S4 Ex e IIC	70	375,0	1785	94,0			0,84	107	7,2	1,8	1,6	2,2	30	9	IBExU99ATEX1030/10	1,96	765
K11R 280 M4 Ex e IIC	84	449,0	1785	94,0			0,83	129	7,5	1,7	1,6	2,3	29	8	IBExU99ATEX1030/11	2,27	840
K11R 315 S4 Ex e IIC	100	535,0	1785	95,0			0,84	152	7,3	2,1	1,9	2,3	21	6	IBExU99ATEX1137/11	2,27	875
K11R 315 M4 Ex e IIC	120	643,0	1783	95,6			0,85	215	7,0	1,2	1,1	1,8	24	6	IBExU99ATEX1137/43	2,73	1000
K11R 315 MY4 Ex e IIC	132	704,0	1790	95,0			0,85	197	7,5	1,5	1,4	2,5	30	12	IBExU99ATEX1137/13	4,82	1200
K11R 315 L4 Ex e IIC																5,93	1450
K11R 315 LX4 Ex e IIC																6,82	1630
K12R 355 M4 Ex e IIC																5,60	2150
K12R 355 MX4 Ex e IIC																7,90	2400
K12R 355 L4 Ex e IIC																9,50	2500

optional in staubgeschützter Ausführung, Zündschutzart Schutz durch Gehäuse „tb“ nach EN 60079-31
 für den Einsatz in Zone 21 (IBExU 02ATEX 1019 für Baureihe K1.R), Schutzart IP 65, Doppelkennzeichnung auf Typenschild
 Andere Spannungen und Frequenzen auf Anfrage, Änderungen bei noch nicht bescheinigten Motoren sind möglich

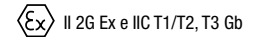
Drehstrommotoren mit Käfigläufer Zündschutzart erhöhte Sicherheit „e“ („eb“) für den Einsatz in Zone 1 nach EN 60079-7

für Bemessungsspannung, Temperaturklassen T1, T2 und T3
mit Oberflächenkühlung, Betriebsart S1, Dauerbetrieb
Wärmeklasse F, Schutzart IP 55, 60 Hz

Motorauswahldaten													Bemessungspunkt 480 V, 60 Hz				
Typ	P _B kW	M _B Nm	n _B min ⁻¹	η _B (IEC/EN 60034-2)			cosφ _B -	I _B 480 V A	I _K /I _B -	M _K /M _B -	M _G /M _B -	M _R /M _B -	t _E -Zeit		Atex-Nr.	J	m
				100%	75%	50%							T2	T3			
Synchrondrehzahl 1000 min ⁻¹ – 6-polige Ausführung																	
KPER 80 K6 Ex e IIC	0,37	3,1	1130	61,0			0,65	1,13	3,5	2,0	1,8	2,0	28	26	IBExU02ATEX1112	0,00130	11,0
KPER 80 G6 Ex e IIC	0,55	4,7	1110	66,0			0,69	1,46	4,0	2,1	2,1	2,2	26	22	IBExU02ATEX1112	0,00175	12,5
KPER 90 S6 Ex e IIC	0,65	5,5	1135	69,0			0,67	1,69	3,7	1,8	1,7	1,9	35	30	IBExU02ATEX1113	0,00325	16,0
KPER 90 L6 Ex e IIC	0,95	8,1	1125	71,5			0,71	2,25	4,3	2,1	2,0	2,2	27	23	IBExU02ATEX1113	0,00425	19,0
KPER 100 L6 Ex e IIC	1,40	11,6	1150	75,0			0,69	3,25	4,6	2,1	2,0	2,3	24	20	IBExU02ATEX1114	0,00625	24,0
KPER 112 M6 Ex e IIC	1,90	15,7	1155	79,0			0,71	4,10	5,8	2,0	2,0	2,4	21	18	IBExU02ATEX1115	0,01225	33,5
K11R 132 S6 Ex e IIC	3,00	25,0	1155	82,0			0,79	5,7	5,8	2,0	1,9	3,0	21	18	IBExU99ATEX1142/13	0,0180	49
K11R 132 M6 Ex e IIC	4,00	33,0	1160	84,5			0,80	7,1	6,9	2,2	2,1	3,3	23	20	IBExU99ATEX1142/14	0,0230	53
K11R 132 MX6 Ex e IIC	5,50	45,0	1166	85,5			0,82	9,5	5,8	1,9	1,7	2,6	29	26	IBExU99ATEX1142/15	0,0430	70
K11R 160 M6 Ex e IIC	7,6	62,0	1165	86,5			0,82	12,9	5,8	2,0	1,7	2,6	30	24	IBExU99ATEX1105/18	0,0530	89
K11R 160 L6 Ex e IIC	11,0	90,0	1170	86,0			0,82	18,7	6,3	2,3	2,1	2,9	29	11	IBExU99ATEX1105/19	0,113	123
K11R 180 L6 Ex e IIC	15,0	122,0	1178	89,5			0,87	23,0	7,1	2,3	2,1	3,0	45	20	IBExU99ATEX1138/14	0,228	190
K11R 200 L6 Ex e IIC	19,0	154,0	1175	88,0			0,80	32,5	7,0	2,6	2,1	3,3				0,228	190
K11R 200 LX6 Ex e IIC	23	186,0	1178	90,5			0,90	34,0	6,8	2,2	1,7	2,5	40	14	IBExU99ATEX1143/06	0,443	265
K11R 225 M6 Ex e IIC	32	260,0	1177	92,0			0,88	47,5	6,1	2,2	1,8	2,3	30	10	IBExU99ATEX1144/06	0,825	360
K11R 250 M6 Ex e IIC	40	323,0	1181	93,0			0,88	59	6,5	2,1	1,5	2,2	26	12	IBExU99ATEX1131/10	1,28	475
K11R 280 S6 Ex e IIC	48	385,0	1190	94,0			0,87	71	7,5	2,1	1,7	2,5				2,63	715
K11R 280 M6 Ex e IIC	55	441,0	1190	94,0			0,87	81	8,1	2,2	2,0	2,9				3,33	810
K11R 315 S6 Ex e IIC	76	610,0	1190	94,5			0,87	111	8,7	2,3	2,1	3,0				3,33	840
K11R 315 M6 Ex e IIC	90	722,0	1191	95,1	94,6	93,0	0,88	130	7,4	1,6	1,3	2,5	35	12	IBExU99ATEX1137/22	6,00	1080
K11R 315 MY6 Ex e IIC	100															6,00	1080
K11R 315 L6 Ex e IIC																6,67	1250
K11R 315 LX6 Ex e IIC																8,60	1460
K12R 355 M6 Ex e IIC																8,20	1650
K12R 355 MX6 Ex e IIC																10,10	2100
K12R 355 L6 Ex e IIC																14,00	2400
Synchrondrehzahl 750 min ⁻¹ – 8-polige Ausführung																	
KPER 80 K8 Ex e IIC	0,18	2,1	820	52,0			0,64	0,65	2,7	1,6	1,6	1,9	180	150	IBExU02ATEX1112	0,00130	10,5
KPER 80 G8 Ex e IIC	0,25	2,9	830	56,0			0,62	0,87	3,1	2,3	2,3	2,4	70	60	IBExU02ATEX1112	0,00175	12,0
KPER 90 S8 Ex e IIC	0,37	4,2	850	59,0			0,56	1,34	3,2	1,5	1,5	2	60	55	IBExU02ATEX1113	0,00300	15,0
KPER 90 L8 Ex e IIC	0,55	6,2	845	64,0			0,58	1,78	3,3	1,6	1,6	2,1	60	55	IBExU02ATEX1113	0,00375	18,0
KPER 100 L8 Ex e IIC	0,65	7,3	855	67			0,60	1,95	3,3	1,5	1,5	1,8	70	60	IBExU02ATEX1114	0,00625	23,0
KPER 100 LX8 Ex e IIC	0,95	10,5	860	74,5			0,64	2,40	4,5	2,0	2,0	2,5	70	60	IBExU02ATEX1114	0,00900	28,0
KPER 112 M8 Ex e IIC	1,30	14,4	860	75,5			0,61	3,40	4,5	1,7	1,7	1,9	60	50	IBExU02ATEX1115	0,01225	33,5
K11R 132 S8 Ex e IIC	2,2	25,0	850	75,0			0,77	4,6	4,6	1,7	1,4	1,9	35	30	IBExU99ATEX1142/16	0,01800	49
K11R 132 M8 Ex e IIC	3,0	34,0	850	80,8			0,76	6,0	4,9	1,8	1,7	2,3	30	28	IBExU99ATEX1142/17	0,0230	57
K11R 160 M8 Ex e IIC	4,0	44,0	875	82,0			0,70	8,4	4,6	2,0	1,9	2,5	45	35	IBExU99ATEX1105/20	0,0430	80
K11R 160 MX8 Ex e IIC	5,5	60,0	870	83,5			0,71	11,2	4,9	2,0	1,9	2,5	45	35	IBExU99ATEX1105/21	0,0530	90
K11R 160 L8 Ex e IIC	7,6	82,0	880	84,5			0,71	15,3	5,4	2,3	2,0	2,8	35	25	IBExU99ATEX1105/22	0,113	122
K11R 180 L8 Ex e IIC	11,0	120,0	875	85,5			0,71	22,0	5,5	2,5	2,1	2,9	35	10	IBExU99ATEX1138/15	0,145	140
K11R 200 L8 Ex e IIC	15,0	163,0	880	87,5			0,70	29,5	5,7	2,4	2,2	3,1				0,228	195
K11R 225 S8 Ex e IIC	19,5	210,0	885	90,0	89,7	87,7	0,78	33,5	6,5	2,1	1,8	2,7	40	14	IBExU99ATEX1144/34	0,440	275
K11R 225 M8 Ex e IIC	24	259,0	885	91,0			0,80	39,7	5,4	2,1	1,8	2,2				0,825	360
K11R 250 M8 Ex e IIC	32	345,0	885	90,5			0,81	52,5	5,3	2,1	1,6	2,1				1,350	472
K11R 280 S8 Ex e IIC	40	427,0	895	93,5			0,78	66	6,3	1,9	1,7	2,3				2,63	700
K11R 280 M8 Ex e IIC	48	514,0	892	94,0			0,79	78	6,5	2,1	1,8	2,4				3,33	805
K11R 315 S8 Ex e IIC	60	644,0	890	94,0			0,81	95	6,0	1,7	1,6	2,1				3,33	850
K11R 315 M8 Ex e IIC	82	880,0	890	94,0			0,78	135	7,0	2,1	1,8	2,5				3,60	880
K11R 315 MY8 Ex e IIC	95	1015,0	894	94,7	9,4	93,0	0,79	152	6,6	1,4	1,2	2,3	28	10	IBExU99ATEX1137/27	6,00	1080
K11R 315 L8 Ex e IIC																6,76	1290
K11R 315 LX8 Ex e IIC																8,71	1430
K12R 355 M8 Ex e IIC																9,50	1600
K12R 355 MX8 Ex e IIC																11,60	2100
K12R 355 L8 Ex e IIC																15,80	2400

optional in staubgeschützter Ausführung, Zündschutzart Schutz durch Gehäuse „tb“ nach EN 60079-31
für den Einsatz in Zone 21 (IBExU 02ATEX 1019 für Baureihe K1.R), Schutzart IP 65, Doppelkennzeichnung auf Typenschild
Andere Spannungen und Frequenzen auf Anfrage, Änderungen bei noch nicht bescheinigten Motoren sind möglich

**Drehstrommotoren mit Käfigläufer
Zündschutzart erhöhte Sicherheit „e“ („eb“)
für den Einsatz in Zone 1 nach EN 60079-7**



für erweiterten Spannungsbereich, Temperaturklassen T1, T2 und T3
mit Oberflächenkühlung, Betriebsart S1, Dauerbetrieb
Wärmeklasse F, Schutzart IP 55, 50 Hz

Motorauswahldaten													Bemessungspunkt 380...420 V, 50 Hz				
Typ	P _B kW	M _B Nm	n _B min ⁻¹	η _B (IEC/EN 60034-2)			cosφ _B -	I _B 380...420 V A	I _N /I _B -	M _K /M _B -	M _S /M _B -	M _K /M _B -	t _E -Zeit		Atex-Nr.	J	m
				100%	75%	50%							T2 s	T3 s			
Synchrondrehzahl 3000 min ⁻¹ – 2-polige Ausführung																	
KPER 63 K2 Ex e IIC	0,18	0,60	2710..2810	61			0,85..0,75	0,53	3,7	1,6	1,6	2,0	30	29	IBExU02ATEX1110	0,00013	4,9
KPER 63 G2 Ex e IIC	0,25	0,85	2700..2760	68	69	67	0,88..0,83	0,62	4,2	2,1	2,1	2,2		25	IBExU02ATEX1110	0,00015	5,2
KPER 71 K2 Ex e IIC	0,37	1,3	2700..2780	67			0,89..0,79	0,97	4,1	1,7	1,7	2,2	18	16	IBExU02ATEX1111	0,00025	6,7
KPER 71 G2 Ex e IIC	0,55	1,9	2740..2810	73			0,84..0,74	1,43	4,8	2,2	2,2	2,5	13	11	IBExU02ATEX1111	0,00032	7,6
KPER 80 K2 Ex e IIC	0,75	2,55	2780..2830	74			0,88..0,79	1,76	5,3	1,9	1,9	2,4	16	14	IBExU02ATEX1112	0,00057	10,7
KPER 80 G2 Ex e IIC	1,10	3,7	2800..2850	77			0,86..0,76	2,6	5,6	2,5	2,3	2,5	10	8	IBExU02ATEX1112	0,00072	11,5
KPER 90 S2 Ex e IIC	1,30	4,35	2830..2860	78			0,90..0,85	2,75	6,5	2,4	2,2	2,6	16	14	IBExU02ATEX1113	0,00132	16
KPER 90 L2 Ex e IIC	1,85	6,15	2850..2880	83			0,89..0,83	3,85	7,4	3,0	3,0	3,2	12	9	IBExU02ATEX1113	0,00170	19
KPER 100 L2 Ex e IIC	2,50	8,3	2850..2880	82			0,88..0,85	5,2	6,8	2,5	2,4	2,7	14	11	IBExU02ATEX1114	0,00275	25
KPER 112 M2 Ex e IIC	3,30	10,8	2905..2925	85			0,85..0,77	6,9	7,7	2,3	2,1	3,1	16	11	IBExU02ATEX1115	0,0045	32
KPER 112 MX2 Ex e IIC	4,10	13,5	2900..2920	87			0,89..0,84	8,1	7,9	2,5	1,9	3,3	18	11	IBExU02ATEX1115	0,0055	38
K11R 132 S2 Ex e IIC	4,60	15,0	2900	87,5	87,0	85,5	0,88	9,2	6,6	1,4	1,2	2,8	28	11	PTB08ATEX3037/01	0,0110	57
K11R 132 S2G Ex e IIC																0,0110	57
K11R 132 SX2 Ex e IIC																0,0110	57
K12R 132 SX2 Ex e IIC	5,5	18,0	2930	89,5	89,0	86,0	0,92	10,1	7,0	2,1	1,3	2,6	35	16	IBExU99ATEX1142/22	0,0258	88
K12R 132 SX2G Ex e IIC																0,0258	88
K11R 160 M2 Ex e IIC	7,5	24,0	2945	87,5	87,0	82,5	0,90	14,4	6,6	1,9	1,6	2,7	40	19	PTB08ATEX3038/01	0,0575	120
K11R 160 M2G Ex e IIC																0,0575	120
K11R 160 MX2 Ex e IIC	10,0	33,0	2935	89,5	89,0	87,5	0,90	19,1	6,1	1,8	1,5	2,5	28	11	PTB08ATEX3038/02	0,0575	120
K11R 160 MX2G Ex e IIC																0,0575	120
K11R 160 L2 Ex e IIC	12,5	41,0	2945	90,0	89,5	88,0	0,91	23	7,0	1,8	1,4	2,8	27	10	PTB08ATEX3038/03	0,0675	138
K11R 160 L2G Ex e IIC																0,0675	138
K11R 180 M2 Ex e IIC	15	49,0	2945	91,0	90,0	88,5	0,92	27	6,6	1,8	1,5	2,6	30	13	PTB08ATEX3039/07	0,105	175
K11R 180 M2G Ex e IIC																0,105	175
K11R 200 L2 Ex e IIC	20	65,0	2935	91,5	91,5	90,0	0,92	36	6,2	1,8	1,3	2,4	25	8	PTB08ATEX3040/01	0,128	210
K11R 200 L2G Ex e IIC																0,128	210
K11R 200 LX2 Ex e IIC	24	78,0	2950	93,0	92,5	91,5	0,90	43	6,6	1,6	1,2	2,5	24	9	PTB08ATEX3040/02	0,193	255
K11R 200 LX2G Ex e IIC	24	78,0	2953	93,5	93,0	91,0	0,90			1,4	1,0	2,3			IBExU99ATEX1143/15	0,193	255
K11R 225 M2 Ex e IIC	28	90,0	2970	93,0	92,5	91,0	0,91	50	7,1	1,5	1,0	2,6	30	14	PTB08ATEX3041/01	0,375	360
K11R 225 M2G Ex e IIC	28	90,0	2968	94,3			0,92		7,8	1,4	1,0	2,7				0,375	360
K11R 250 M2 Ex e IIC	36	116,0	2970	93,2	92,5	90,5	0,93	63	6,8	1,9	1,5	2,6	40	18	PTB08ATEX3042/01	0,650	490
K11R 250 M2G Ex e IIC	36															0,650	490
K11R 280 S2 Ex e IIC	47	151,0	2970	93,7	93,5	92,0	0,88	86	6,7	1,4	1,3	2,2	50	23	IBExU99ATEX1030/17	1,210	730
K11R 280 S2 Ex e IIC																1,210	730
K11R 280 S2G Ex e IIC	47															1,210	730
K11R 280 M2 Ex e IIC	58	186,0	2975	94,1	93,0	91,0	0,88	107	6,7	1,4	1,3	2,1	35	21	PTB08ATEX3043/01	1,440	815
K11R 280 M2G Ex e IIC	58	186,0	2975	94,1	93,0	91,0	0,88			1,4	1,3	2,1				1,440	815
K11R 315 S2 Ex e IIC	68	218,0	2975	95,0	94,5	93,5	0,90	122	7,1	1,8	1,6	2,3	29	13	IBExU99ATEX1137/23	1,44	850
K11R 315 S2G Ex e IIC	68	218,0	2974	94,3	87,0	92,0	0,90			1,5	1,3	2,1				1,44	850
K11R 315 M2 Ex e IIC	80	257,0	2975	95,3	94,7	94,0	0,90			1,8	1,6	2,2				1,76	970
K11R 315 M2G Ex e IIC	80	257,0	2975	95,3	94,7	94,0	0,90			1,8	1,6	2,2				1,76	970
K11R 315 MY2 Ex e IIC	110	354,0	2970	95,0	94,5	93,5	0,93	189	6,9	1,5	1,3	3,0	24	9	IBExU99ATEX1137/28	2,82	1150
K11R 315 MY2G Ex e IIC	110	354,0	2970	95,2	95,0	93,0	0,93			1,3	1,2	2,7				2,82	1150
K11R 315 L2 Ex e IIC	125	401,0	2980	95,3	95,0	93,5	0,93			1,5	1,3	2,8				3,66	1460
K11R 315 L2G Ex e IIC	125	401,0	2980	95,3	95,0	93,5	0,93			1,5	1,3	2,8				3,66	1460
K11R 315 LX2 Ex e IIC	150	480,0	2985	95,8	95,4	93,5	0,95			1,1	0,9	2,7				4,43	1630
K11R 315 LX2G Ex e IIC	150	480,0	2985	95,8	95,4	93,5	0,95			1,1	0,9	2,7				4,43	1630
K12R 355 M2G Ex e IIC	190	609,0	2980							1,4	1,1	2,6				4,20	2000
K12R 355 MX2G Ex e IIC	220	705,0	2980							1,4	1,1	2,6				5,50	2200
K12R 355 L2G Ex e IIC																9,50	2400

optional in staubgeschützter Ausführung, Zündschutzart Schutz durch Gehäuse „tb“ nach EN 60079-31
für den Einsatz in Zone 21 (IBExU 02ATEX 1019 für Baureihe K1.R), Schutzart IP 65, Doppelkennzeichnung auf Typenschild
Andere Spannungen und Frequenzen auf Anfrage, Änderungen bei noch nicht bescheinigten Motoren sind möglich

Drehstrommotoren mit Käfigläufer Zündschutzart erhöhte Sicherheit „e“ („eb“) für den Einsatz in Zone 1 nach EN 60079-7

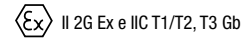
Ex II 2G Ex e IIC T1/T2, T3 Gb

für erweiterten Spannungsbereich, Temperaturklassen T1, T2 und T3
mit Oberflächenkühlung, Betriebsart S1, Dauerbetrieb
Wärmeklasse F, Schutzart IP 55, 50 Hz

Motorauswahldaten													Bemessungspunkt 380...420 V, 50 Hz				
Typ	P _B kW	M _B Nm	n _B min ⁻¹	η _B (IEC/EN 60034-2)			cosφ _B -	I _B 380...420 V A	I _K /I _B -	M _K /M _B -	M _S /M _B -	M _K /M _B -	t _E -Zeit		Atex-Nr.	J kgm ²	m kg
				100%	75%	50%							T2 s	T3 s			
Synchrondrehzahl 1500 min ⁻¹ – 4-polige Ausführung																	
KPER 63 K4 Ex e IIC	0,12	0,12	1340...1380	63	64	62	0,78...0,68	0,37	3,3	1,9	1,9	2,0	75	70	IBExU02ATEX1110	0,00019	4,8
KPER 63 G4 Ex e IIC	0,18	0,18	1340...1380	62,5			0,78...0,68	0,37	3,3	1,9	1,9	2,2	75	70	IBExU02ATEX1110	0,00024	5,2
KPER 71 K4 Ex e IIC	0,25	0,25	1350...1390	65			0,79...0,69	0,79	3,4	1,4	1,4	1,8	27	24	IBExU02ATEX1111	0,00040	6,8
KPER 71 G4 Ex e IIC	0,37	0,37	1350...1390	67			0,79...0,70	1,08	3,6	1,6	1,6	2,0	21	18	IBExU02ATEX1111	0,00050	7,8
KPER 80 K4 Ex e IIC	0,55	0,55	1365...1395	69			0,80...0,71	1,59	3,9	1,8	1,8	2,0	16	13	IBExU02ATEX1112	0,00087	10,6
KPER 80 G4 Ex e IIC	0,75	0,75	1320...1360	70	72	73	0,84...0,77	2,00	3,8	1,9	1,8	1,9	20	16	IBExU02ATEX1112	0,00107	11,7
KPER 90 S4 Ex e IIC	1,00	1,00	1395...1415	77			0,84...0,77	2,4	5,1	2,4	2,3	2,5	19	17	IBExU02ATEX1113	0,00207	15,5
KPER 90 L4 Ex e IIC	1,35	1,35	1395...1420	79			0,84...0,78	3,10	5,5	2,3	1,8	2,5	14	12	IBExU02ATEX1113	0,00260	18,0
KPER 100 L4 Ex e IIC	2,00	2,00	1410...1430	80			0,82...0,74	4,65	6,0	2,8	2,6	2,9	13	11	IBExU02ATEX1114	0,00400	23,5
KPER 100 LX4 Ex e IIC	2,50	2,50	1435...1450	83			0,81...0,74	5,60	6,7	2,3	2,2	2,9	12	11	IBExU02ATEX1114	0,00725	30,0
KPER 112 M4 Ex e IIC	3,60	3,60	1430...1450	85			0,82...0,73	8,10	7,0	2,8	2,1	2,9	9	7	IBExU02ATEX1115	0,0090	37,0
K11R 132 S4 Ex e IIC	5,0	33,0	1435	84,5	84,0	83,0	0,83	10,5	6,3	2,0	1,6	2,8	16	8	PTB08ATEX3037/02	0,0150	53
K11R 132 M4 Ex e IIC	6,8	45,0	1455	87,5	87,0	86,0	0,85...0,78	14	5,9	2,1	1,8	2,7	27	10	PTB08ATEX3037/03	0,028	72
K11R 160 M4 Ex e IIC	10,0	65,0	1465	91,0	90,5	89,5	0,89	18,9	6,1	2,0	1,7	2,5	35	16	PTB08ATEX3038/04	0,078	123
K11R 160 L4 Ex e IIC	13,5	88,0	1470	90,5	90,0	88,0	0,87...0,83	26	7,4	2,5	2,0	3,0	25	7	PTB08ATEX3038/05	0,090	136
K11R 180 M4 Ex e IIC	15,0	97,0	1475	90,5	90,0	88,0	0,87	28,5	6,4	1,9	1,6	2,5	40	13	PTB08ATEX3039/02	0,138	180
K11R 180 L4 Ex e IIC	17,5	113,0	1475	90,5	90,0	88,0	0,86...0,82	34	6,9	2,1	1,8	2,8	27	8	PTB08ATEX3039/03	0,138	185
K11R 200 L4 Ex e IIC	24,0	155,0	1477	92,7	92,5	91,0	0,87	45	6,4	1,8	1,5	2,4	30	8	PTB08ATEX3040/03	0,275	270
K11R 225 S4 Ex e IIC	30,0	194,0	1475	93,0	92,5	92,0	0,85	59	5,7	1,6	1,4	1,9	30	12	PTB08ATEX3041/02	0,525	380
K12R 225 S4 Ex e IIC	30,0	194,0	1482	92,8	93,3	92,8	0,84	58	7,1	1,9	2,1	1,6	29	9	IBExU99ATEX1144/41	0,525	380
K11R 225 M4 Ex e IIC	36,0	232,0	1480	94,0	93,5	92,5	0,85	69	7,0	2,2	1,7	2,3	20	7	PTB08ATEX3041/03	0,525	385
K11R 250 M4 Ex e IIC	44,0	283,0	1485	94,0	93,5	92,5	0,86	83	6,9	1,8	1,6	2,1	29	9	PTB08ATEX3042/02	0,95	530
K11R 280 S4 Ex e IIC	58,0	373,0	1485	94,2	93,7	92,5	0,84	113	6,7	1,8	1,6	2,2	40	13	IBExU99ATEX1030/18	1,96	765
K11R 280 M4 Ex e IIC	70,0	450,0	1485	95,0	94,5	93,5	0,84	135	7,1	2,0	1,8	2,4	30	11	PTB08ATEX3043/02	2,27	840
K11R 315 S4 Ex e IIC	84	540,0	1485	95,0	94,8	94,0	0,84	159	6,9	2,0	1,8	2,2	25	7	IBExU99ATEX1137/24	2,27	875
K11R 315 M4 Ex e IIC	100	643,0	1485	95,0	95,0	94,5	0,84	191	6,5	1,8	1,7	2,2	27	8	IBExU99ATEX1137/54	2,73	1000
K11R 315 MY4 Ex e IIC	115	739,0	1487	95,4	95,2	94,5	0,85	217	6,7	1,5	1,4	2,4	35	12	IBExU99ATEX1137/29	4,82	1200
K11R 315 L4 Ex e IIC	135	865,0	1491	96,0	95,5	93,7	0,86	248	7,2	1,4	1,3	2,4	40	16	IBExU99ATEX1137/17	5,93	1450
K11R 315 LX4 Ex e IIC	170	1090,0	1490	96,0	95,5	95,0	0,85		1,2	1,1	2,4				6,82	1630	
K12R 355 M4 Ex e IIC	215	1377,0	1491	96,6	96,0	95,0	0,85		1,4	1,1	2,7				5,60	2150	
K12R 355 MX4 Ex e IIC	240	1538,0	1490						1,5	1,2	2,8				7,90	2400	
K12R 355 L4 Ex e IIC	275	1763,0	1490						1,6	1,2	2,8				9,50	2500	

optional in staubgeschützter Ausführung, Zündschutzart Schutz durch Gehäuse „tb“ nach EN 60079-31
für den Einsatz in Zone 21 (IBExU 02ATEX 1019 für Baureihe K1.R), Schutzart IP 65, Doppelkennzeichnung auf Typenschild
Andere Spannungen und Frequenzen auf Anfrage, Änderungen bei noch nicht bescheinigten Motoren sind möglich

Drehstrommotoren mit Käfigläufer
Zündschutzart erhöhte Sicherheit „e“ („eb“)
für den Einsatz in Zone 1 nach EN 60079-7



für erweiterten Spannungsbereich, Temperaturklassen T1, T2 und T3
 mit Oberflächenkühlung, Betriebsart S1, Dauerbetrieb
 Wärmeklasse F, Schutzart IP 55, 50 Hz

Motorauswahldaten													Bemessungspunkt 380...420 V, 50 Hz				
Typ	P _B kW	M _B Nm	n _B min ⁻¹	η _B (IEC/EN 60034-2)			cosφ _B	I _B 380...420 V A	I _N /I _B	M _K /M _B	M _S /M _B	M _K /M _B	t _E -Zeit		Atex-Nr.	J	m
				100%	75%	50%							T2	T3			
Synchrondrehzahl 1000 min ⁻¹ – 6-polige Ausführung																	
KPER 80 K6 Ex e IIC	0,37	0,37	905..930	62			0,74..0,65	1,3	3,2	2,0	1,8	2,0	28	26	IBEXU02ATEX1112	0,00130	11,0
KPER 80 G6 Ex e IIC																0,00175	12,5
KPER 90 S6 Ex e IIC	0,65	0,65	915..935	69			0,74..0,67	1,95	3,4	1,8	1,7	1,9	35	30	IBEXU02ATEX1113	0,00325	16,0
KPER 90 L6 Ex e IIC																0,00425	19,0
KPER 100 L6 Ex e IIC	1,40	1,40	930..950	75			0,76..0,69	3,75	4,2	2,1	2,0	2,3	24	20	IBEXU02ATEX1114	0,00625	24,0
KPER 112 M6 Ex e IIC	1,90	1,90	945..955	79			0,78..0,71	4,7	5,3	2,2	2,0	2,4	21	18	IBEXU02ATEX1115	0,01225	33,5
K11R 132 S6 Ex e IIC	2,60	26,0	950	80,5	80,0	78,0	0,83..0,77	6,1	5,1	1,8	1,8	2,8	21	18	PTB08ATEX3037/04	0,0180	49
K11R 132 M6 Ex e IIC	3,50	35,0	960	82,9	82,5	81,0	0,85..0,79	7,5	6,2	2,0	2,0	3,0	23	20	PTB08ATEX3037/05	0,0230	53
K11R 132 MX6 Ex e IIC	4,80	48,0	963	83,5	82,5	82,0	0,83	10,3	5,0	1,8	1,6	2,5	30	26	PTB08ATEX3037/06	0,0430	70
K11R 160 M6 Ex e IIC	6,60	65,0	965	84,5	85,0	83,5	0,86..0,82	13,8	5,2	1,9	1,6	2,5	30	26	PTB08ATEX3038/06	0,0530	89
K11R 160 L6 Ex e IIC	9,7	96,0	970	85,0	84,5	82,0	0,87..0,80	20	5,6	2,2	1,9	2,7	29	12	PTB08ATEX3038/07	0,113	123
K11R 180 L6 Ex e IIC	13,2	129,0	975	89,0	89,0	87,0	0,87	25,5	6,2	2,2	2,0	2,9	45	21	PTB08ATEX3039/04	0,228	190
K11R 200 L6 Ex e IIC	16,5	161,0	977	87,5	87,0	83,5	0,82			2,4	2,1	3,2				0,228	190
K11R 200 LX6 Ex e IIC	20,0	195,0	977	90,5	90,0	88,5	0,90	37,5	6,0	2,2	1,6	2,5	45	14	PTB08ATEX3040/04	0,443	265
K11R 225 M6 Ex e IIC	27,0	264,0	975	91,0	91,0	90,5	0,88..0,84	51	5,4	2,1	1,8	2,3	35	10	PTB08ATEX3041/04	0,825	360
K11R 250 M6 Ex e IIC	33,0	320,0	985	92,0	91,5	90,0	0,86	63	5,7	2,1	1,7	2,4	30	9	IBEXU99ATEX1131/13	1,28	475
K11R 280 S6 Ex e IIC	40,0	386,0	990	93,9	93,5	92,5	0,86		1,9	1,8	2,5					2,63	715
K11R 280 M6 Ex e IIC	46,0	444,0	990	94,0	93,5	92,5	0,88		1,9	1,6	2,5					3,33	810
K11R 315 S6 Ex e IIC	64,0	619,0	988	94,5	94,0	93,5	0,90..0,88	116	7,0	2,2	1,8	2,5	28	8	PTB08ATEX3044/01	3,33	840
K11R 315 M6 Ex e IIC	76,0	732,0	992	95,2	94,6	93,0	0,88	136	6,9	1,6	1,3	2,5	40	15	IBEXU99ATEX1137/20	6,00	1080
K11R 315 MY6 Ex e IIC	85,0	820,0	990	95,2	94,5	94,0	0,87		1,6	1,4	2,5					6,00	1080
K11R 315 L6 Ex e IIC	95	921,0	985						2,0	1,4	2,3					6,67	1250
K11R 315 LX6 Ex e IIC	110	1061,0	990						2,0	1,4	2,3					8,60	1460
K12R 355 M6 Ex e IIC	125	1202,0	993						1,5	1,0	2,5					8,20	1650
K12R 355 MX6 Ex e IIC	160	1539,0	993						1,5	1,0	2,5					10,10	2100
K12R 355 L6 Ex e IIC	200	1923,0	993						1,5	1,0	2,5					14,00	2400
Synchrondrehzahl 750 min ⁻¹ - 8-polige Ausführung																	
KPER 80 K8 Ex e IIC																0,00130	10,5
KPER 80 G8 Ex e IIC	0,25	3,6	655..680	55			0,70..0,62	1	2,8	2,3	2,2	2,4	70	60	PTB 98 ATEX 3311	0,00175	12,0
KPER 90 S8 Ex e IIC																0,00300	15,0
KPER 90 L8 Ex e IIC																0,00375	18,0
KPER 100 L8 Ex e IIC	0,65	8,9	690..705	66			0,67..0,60	2,25	2,9	1,5	1,5	1,8	70	60	PTB 98 ATEX 3313	0,00625	23,0
KPER 100 LX8 Ex e IIC	0,95	12,9	700..710	74			0,72..0,64	2,75	4,1	2,0	2,0	2,5	70	60	PTB 98 ATEX 3313	0,00900	28,0
KPER 112 M8 Ex e IIC	1,3	17,7	690..710	75			0,70..0,61	3,9	4,1	1,8	1,7	1,9	60	50	PTB 98 ATEX 3314	0,01225	33,5
K11R 132 S8 Ex e IIC	1,9	26,0	700	76,2	76,0	74,0	0,75	5	3,8	1,6	1,6	2,2	35	30	PTB08ATEX3037/07	0,01800	49
K11R 132 M8 Ex e IIC	2,6	35,0	705	78,5	79,0	76,0	0,78..0,71	6,6	4,4	1,8	1,7	2,6	30	27	PTB08ATEX3037/08	0,0230	57
K11R 160 M8 Ex e IIC	3,5	46,0	720	80,0	80,0	76,5	0,76..0,70	8,8	4,2	1,8	1,7	2,4	45	40	PTB08ATEX3038/08	0,0430	80
K11R 160 MX8 Ex e IIC	4,8	64,0	720	81,5	80,5	78,0	0,76..0,70	11,8	4,4	1,9	1,8	2,4	45	40	PTB08ATEX3038/09	0,0530	90
K11R 160 L8 Ex e IIC	6,6	86,0	730	84,0	82,5	79,5	0,76..0,68	16,3	4,7	2,1	1,9	2,7	35	29	PTB08ATEX3038/10	0,113	122
K11R 180 L8 Ex e IIC	9,7	128,0	725	85,0	84,0	81,0	0,77..0,69	22,5	5,0	2,3	2,0	2,6	40	10	PTB08ATEX3039/05	0,145	140
K11R 200 L8 Ex e IIC	13,2	173,0	730	86,5	85,5	82,5	0,72			2,3	2,1	2,9				0,228	195
K11R 225 S8 Ex e IIC	16,5	216,0	730	88,5	88,0	85,5	0,81			2,2	1,9	2,8				0,440	275
K11R 225 M8 Ex e IIC	20,0	260,0	735	90,5	90,0	89,0	0,81			2,0	1,7	2,2				0,825	360
K11R 250 M8 Ex e IIC	27,0	350,0	737	90,5	90,0	88,0	0,81..0,77	55	5,9	2,3	1,7	2,3	25	14	IBEXU99ATEX1131/14	1,350	472
K11R 280 S8 Ex e IIC	33,0	425,0	742	93,5	93,0	91,5	0,78		2,0	1,8	2,4					2,63	700
K11R 280 M8 Ex e IIC	40,0	516,0	740	93,8	93,5	92,0	0,79		2,0	1,8	2,4					3,33	805
K11R 315 S8 Ex e IIC	50	645,0	740	94,0	93,5	92,5	0,80		1,7	1,6	2,1					3,33	850
K11R 315 M8 Ex e IIC	68	878,0	740	94,0	93,5	92,5	0,80		2,1	1,9	2,6					3,60	880
K11R 315 MY8 Ex e IIC	80	1030,0	742	94,5	93,5	93,0	0,81..0,77	160	6,2	1,4	1,2	2,3	30	11	IBEXU99ATEX1137/26	6,00	1080
K11R 315 L8 Ex e IIC	95	1221,0	743						1,7	1,5	2,7					6,76	1290
K11R 315 LX8 Ex e IIC	115	1484,0	740						1,8	1,7	2,2					8,71	1430
K12R 355 M8 Ex e IIC	140	1807,0	740						1,5	1,1	2,5					9,50	1600
K12R 355 MX8 Ex e IIC	180	2323,0	740						1,5	1,1	2,5					11,60	2100
K12R 355 L8 Ex e IIC	210	2710,0	740						1,5	1,1	2,5					15,80	2400

optional in staubgeschützter Ausführung, Zündschutzart Schutz durch Gehäuse „tb“ nach EN 60079-31
 für den Einsatz in Zone 21 (IBEXU 02ATEX 1019 für Baureihe K1.R), Schutzart IP 65, Doppelkennzeichnung auf Typenschild
 Andere Spannungen und Frequenzen auf Anfrage, Änderungen bei noch nicht bescheinigten Motoren sind möglich

Drehstrommotoren mit Käfigläufer

Zündschutzart erhöhte Sicherheit „e“ („eb“)

für den Einsatz in Zone 1 nach EN 60079-7

nach VIK-Empfehlung 1, Drehstrom-Asynchronmotoren/Technische Anforderungen 03.2011

für Bemessungsspannung, Temperaturklassen T1, T2 und T3
mit Oberflächenkühlung, Betriebsart S1, Dauerbetrieb
Wärmeklasse F, Schutzart IP 55, 50 Hz

Motorauswahldaten														Bemessungspunkt 400 V, 50 Hz					
Typ	Temperatur- klasse	P _B kW	M _B Nm	n _B min ⁻¹	η _B (IEC/EN 60034-2)			cosφ _B	I _B A	I _A /I _B	M _A /M _B	M _S /M _B	M _K /M _B	t _E -Zeit s	T2 s	T3 s	Atex-Nr.	J kgm ²	m kg
					100%	75%	50%												
Synchrondrehzahl 3000 min ⁻¹ – 2-polige Ausführung																			
KPER 63 K2 Ex e IIC	T1-T3	0,18	0,6	2780	61	63	57	0,80	0,53	3,7	1,6	1,6	2,0	30	29		IBExU02ATEX1110	0,00013	4,9
KPR 63 KY2 Ex e IIC	T1-T3	0,25	0,8	2860	67	63	56	0,70	0,77	5,2	2,9	2,9	3,6	23	20		IBExU02ATEX1110	0,00032	6,3
KPER 71 K2 Ex e IIC	T1-T3	0,37	1,3	2740	67	70	67	0,84	0,95	4,1	1,7	1,7	2,2	18	17		IBExU02ATEX1111	0,00025	6,7
KPR 71 KY2 Ex e IIC	T1-T3	0,55	1,8	2880	77	76	72	0,74	1,39	7,2	3,2	3,1	3,8	20	17		IBExU02ATEX1111	0,00057	10,0
KPER 80 K2 Ex e IIC	T1-T3	0,75	2,6	2810	74	75	73	0,84	1,76	5,3	1,9	1,9	2,4	16	14		IBExU02ATEX1112	0,00057	10,7
KPR 80 KY2 Ex e IIC	T1-T3	1,10	3,6	2890	83	82	81	0,84	2,3	7,9	2,7	2,7	3,1	17	15		IBExU02ATEX1112	0,00132	15
KPER 90 S2 Ex e IIC	T1-T3	1,30	4,4	2850	78	81	80	0,88	2,75	6,5	2,4	2,2	2,6	16	14		IBExU02ATEX1113	0,00132	16
KPER 90 L2 Ex e IIC	T1-T3	1,85	6,2	2870	83	84	83	0,86	3,85	7,4	3,0	3,0	3,2	12	9		IBExU02ATEX1113	0,00170	19
KPER 100 L2 Ex e IIC	T1-T3	2,50	8,3	2870	82	83	82	0,87	5,2	6,8	2,5	2,4	2,7	16	11		IBExU02ATEX1114	0,00275	25
KPER 112 M2 Ex e IIC	T1-T3	3,30	10,8	2910	85	85	82	0,82	6,9	7,7	2,3	2,1	3,1	16	11		IBExU02ATEX1115	0,0045	32
KPER 112 MX2 Ex e IIC	T1-T3	4,10	13,5	2910	87	88	86	0,87	8,1	7,9	2,5	1,9	3,3	18	11		IBExU02ATEX1115	0,0055	38
K11R 132 S2 Ex e IIC	T1-T3	4,60	15	2900	87,5	87,0	85,5	0,88	8,6	7,0	1,4	1,2	2,8	29	13		PTB08ATEX3037/09	0,0110	57
K11R 132 S2G Ex e IIC	T1-T3	4,60	15	2920	90,5	90,7	89,0	0,88	8,3	7,2	1,4	1,2	2,8	28	14		IBExU99ATEX1142/50	0,0110	57
K12R 132 SX2 Ex e IIC	T1-T3	5,5	18	2930	89,5	89,0	86,0	0,92	9,6	7,4	2,1	1,3	2,6	35	18		IBExU99ATEX1142/21	0,0258	88
K12R 132 SX2G Ex e IIC	T1,T2	6,6	22	2910	90,0	89,5	88,5	0,93	11,6	6,2	1,7	1,1	2,1	30			IBExU99ATEX1142/23		
	T1-T3	5,5	18	2930	90,0	89,4	87,5	0,93	9,5	6,8	2,0	1,5	2,6	35	18		IBExU99ATEX1142/48	0,0258	88
K11R 160 M2 Ex e IIC	T1-T3	7,5	24	2945	87,5	87,0	82,5	0,90	13,7	6,9	1,9	1,6	2,7	40	21		PTB08ATEX3038/11	0,0575	120
	T1,T2	9,5	31	2917	87,5			0,90	17,4	5,4	1,5	1,3	2,1	40			PTB08ATEX3038/12		
K11R 160 M2G Ex e IIC	T1-T3	7,5	24	2950	91,5	91,0	89,0	0,92	12,9	7,3	1,8	1,4	2,5	40	21		IBExU99ATEX1105/50	0,0575	120
	T1,T2	9,5	31	2927	90,8	91,1	90,6	0,92	16,4	5,8	1,4	1,1	2,0	35			IBExU99ATEX1105/51		
K11R 160 MX2 Ex e IIC	T1-T3	10,0	33	2935	89,5	89,0	87,5	0,90	17,9	6,5	1,8	1,5	2,5	30	13		PTB08ATEX3038/13	0,0575	120
	T1,T2	13,0	43	2900	88,0			0,90	23,5	5,0	1,4	1,1	1,9	20			PTB08ATEX3038/14		
K11R 160 MX2G Ex e IIC	T1-T3	10,0	32	2940	91,5	91,4	90,0	0,92	17,1	6,8	1,6	1,3	2,2	29	12		IBExU99ATEX1105/52	0,0575	120
	T1,T2	13,0	43	2900	89,5	91,0	90,0	0,92	23,0	5,1	1,3	1,0	1,7	20			IBExU99ATEX1105/53		
K11R 160 L2 Ex e IIC	T1-T3	12,5	41	2945	90,0	89,5	88,0	0,91	22	7,3	1,8	1,4	2,8	24	11		PTB08ATEX3038/15	0,0675	138
	T1,T2	16,0	52	2920	89,5			0,91	28,5	5,6	1,4	1,1	2,2	20			PTB08ATEX3038/16		
K11R 160 L2G Ex e IIC	T1-T3	12,5	40	2950	93,2	92,9	91,0	0,90	21,5	7,5	1,9	1,5	2,7	25	10		IBExU99ATEX1105/48	0,0675	138
	T1,T2	16,0	52	2925	91,6	92,3	92,0	0,90	28,0	5,7	1,5	1,1	2,1	18			IBExU99ATEX1105/49		
K11R 180 M2 Ex e IIC	T1-T3	15	49	2945	91,0	90,0	88,5	0,92	26	7,0	1,8	1,5	2,6	35	16		PTB08ATEX3039/06	0,105	175
	T1,T2	19,0	62	2920	90,5			0,92	33	5,4	1,5	1,3	2,1	26			PTB08ATEX3039/07		
K11R 180 M2G Ex e IIC	T1-T3	15	49	2950	92,0	92,2	91,0	0,89	26,5	7,2	1,5	1,2	2,4	40	17		IBExU99ATEX1138/28	0,105	175
	T1,T2	19,0	62	2930	92,5	92,2	91,2	0,91	32,5	5,8	1,2	1,0	1,9	30			IBExU99ATEX1138/29		
K11R 200 L2 Ex e IIC	T1-T3	20	65	2935	91,5	91,5	90,0	0,92	34	6,6	1,8	1,3	2,4	27	10		PTB08ATEX3040/05	0,128	210
	T1,T2	25,0	82	2910	90,5			0,93	43	5,2	1,4	1,2	1,9	17			PTB08ATEX3040/06		
K11R 200 L2G Ex e IIC	T1-T3	20	65	2945	92,7	92,3	91,0	0,93	33,5	6,7	1,3	1,2	2,3	35	13		IBExU99ATEX1143/30	0,128	210
	T1,T2	25,0	82	2920	92,3	92,0	91,6	0,92	42,5	5,3	1,1	1,0	1,8	24			IBExU99ATEX1143/31		
K11R 200 LX2 Ex e IIC	T1-T3	24	78	2950	93,0	92,5	91,5	0,90	41	7,0	1,6	1,2	2,5	26	10		PTB08ATEX3040/07	0,193	255
	T1,T2	31,0	101	2925	91,5			0,90	54	5,3	1,4	1,2	2,2	16			PTB08ATEX3040/08		
K11R 200 LX2G Ex e IIC	T1-T3	24	78	2953	93,5	93,0	91,0	0,91	40,5	7,0	1,4	1,0	2,3	27	12		IBExU99ATEX1143/15	0,193	255
	T1,T2	31,0	101	2934	93,0	93,0	92,5	0,91	52,5	5,4	1,1	0,8	1,7	18			IBExU99ATEX1143/16		
K11R 225 M2 Ex e IIC	T1-T3	28	90	2970	93,0	92,5	91,0	0,91	47,5	7,6	1,5	1,0	2,6	30	15		PTB08ATEX3041/05	0,375	360
	T1,T2	38,0	123	2950	93,0			0,91	65	5,4	1,2	0,9	2,0	27			PTB08ATEX3041/06		
K11R 225 M2G Ex e IIC	T1-T3	28	90	2968	93,0	92,5	91,0	0,92	47	7,8	1,5	1,0	2,6	30	16		IBExU99ATEX1144/15	0,375	360
	T1,T2	38,0	123	2951	93,0			0,91	64	5,7	1,2	0,9	2,0	25			IBExU99ATEX1144/16		
K11R 250 M2 Ex e IIC	T1-T3	36	116	2970	93,2	92,5	90,5	0,93	60	7,2	1,9	1,5	2,6	40	19		PTB08ATEX3042/03	0,650	490
	T1,T2	47,0	152	2955	93,0			0,92	79	5,4	1,4	1,1	1,9	35			PTB08ATEX3042/04		
K11R 250 M2G Ex e IIC	T1-T3	36	116	2970	95,1			0,92	59,5	7,2	1,9	1,5	2,6	45	23		IBExU99ATEX1131/18	0,650	490
	T1,T2	47,0	152	2958	93,7			0,92	79	5,4	1,4	1,1	1,9	40			IBExU99ATEX1131/19		
K11R 280 S2 Ex e IIC	T1-T3	47	151	2970	93,7	93,5	92,0	0,88	82	7,1	1,4	1,3	2,2	50	25		PTB08ATEX3043/03	1,210	730
K11R 280 S2 Ex e IIC	T1-T3	68	218	2975	93,7	92,5	90,0	0,89	117	7,8	1,4	1,3	2,3	23	9		IBExU99ATEX1030/14	1,210	730
K11R 280 S2G Ex e IIC	T1-T3	47	151	2976	93,8			0,89	81,5	8,0	1,4	1,3	2,2	35	18		IBExU99ATEX1030/23	1,210	730
K11R 280 M2 Ex e IIC	T1-T3	58	186	2975	94,1	93,0	91,0	0,88	101	7,1	1,4	1,3	2,1	40	18		PTB08ATEX3043/04	1,440	815
K11R 280 M2 Ex e IIC	T1-T3	76	244	2970				0,90	130	6,6	1,1	1,0	1,7	30	13		PTB08ATEX3043/05	1,440	815
K11R 280 M2G Ex e IIC	T1-T3	58	186	2970	95,1	93,5	91,0	0,90	98	7,3	1,4	1,3	2,1	45	21		IBExU99ATEX1030/24	1,440	815

optional in staubgeschützter Ausführung, Zündschutzart Schutz durch Gehäuse „tb“ nach EN 60079-31
für den Einsatz in Zone 21 (IBExU 02ATEX 1019 für Baureihe K1.R), Schutzart IP 65, Doppelkennzeichnung auf Typenschild
Andere Spannungen und Frequenzen auf Anfrage, Änderungen bei noch nicht bescheinigten Motoren sind möglich

Drehstrommotoren mit Käfigläufer
Zündschutzart erhöhte Sicherheit „e“ („eb“)
für den Einsatz in Zone 1 nach EN 60079-7
nach VIK-Empfehlung 1, Drehstrom-Asynchronmotoren/Technische Anforderungen 03.2011

für Bemessungsspannung, Temperaturklassen T1, T2 und T3
 mit Oberflächenkühlung, Betriebsart S1, Dauerbetrieb
 Wärmeklasse F, Schutzart IP 55, 50 Hz

Motorauswahldaten														Bemessungspunkt 400 V, 50 Hz				
Typ	Temperatur- klasse	P _B kW	M _B Nm	n _B min ⁻¹	η _B (IEC/EN 60034-2)			cosφ _B -	I _B A	I _N /I _B -	M _A /M _B -	M _S /M _B -	M _K /M _B -	t _E -Zeit		Atex-Nr.	J	m
					100%	75%	50%							T2 s	T3 s			
Synchrodrehzahl 3000 min⁻¹ – 2-polige Ausführung																		
K11R 315 S2 Ex e IIC	T1-T3	68	218	2975	95,0	94,5	93,5	0,90	116	7,5	1,8	1,6	2,3	28	11	PTB08ATEX3044/02	1,44	850
K11R 315 S2 Ex e IIC	T1-T3	95		2960				0,89	163	5,8	1,4	1,3	1,8	18		IBExU99ATEX1137/02	1,44	850
K11R 315 S2G Ex e IIC	T1-T3	68	218	2974	94,3	87,0	92,0	0,90	116	7,8	1,5	1,3	2,1	24	9	IBExU99ATEX1137/39	1,44	850
K11R 315 M2 Ex e IIC	T1-T3	80	257	2975	95,3	94,7	94,0	0,90	134	7,5	1,8	1,6	2,2	29	12	PTB08ATEX3044/03	1,76	970
K11R 315 M2G Ex e IIC	T1-T3	80	257	2975	95,3	94,7	94,0	0,90	135	7,1	1,8	1,6	2,2	35	15	IBExU99ATEX1137/56	1,76	970
K11R 315 MY2 Ex e IIC	T1-T3	110	354	2970	95,0	94,5	93,5	0,92	182	7,3	1,5	1,3	3,0	26	11	PTB08ATEX3044/04	2,82	1150
K11R 315 MY2G Ex e IIC	T1-T3	110	354	2970	95,2	95,0	93,0	0,93	180	6,5	1,3	1,2	2,7	30	11	IBExU99ATEX1137/41	2,82	1150
K11R 315 L2 Ex e IIC	T1-T3	125	401	2980	95,3	95,0	93,5	0,93	205	8,0	1,5	1,3	2,8	30	12	IBExU99ATEX1137/40	3,66	1460
	T1,T2	165																
K11R 315 L2G Ex e IIC	T1-T3	125	401	2980	95,3	95,0	93,5	0,93	205	8,0	1,5	1,3	2,8				3,66	1460
	T1,T2	165																
K11R 315 LX2 Ex e IIC	T1-T3	150	480	2985	95,8	95,4	93,5	0,95	240	8,0	1,1	0,9	2,7	30	12	IBExU99ATEX1137/30	4,43	1630
	T1,T2	200																
K11R 315 LX2G Ex e IIC	T1-T3	150	480	2985	95,8	95,4	93,5	0,95	240	8,0	1,1	0,9	2,7				4,43	1630
	T1,T2	200																
K12R 355 M2G Ex e IIC	T1-T3	190	609	2980	95,0			0,91	310	8,0	1,4	1,1	2,6				4,20	2000
	T1,T2	220	704	2984	95,3			0,92	362	7,1				8		IBExU01ATEX1009/05		
K12R 355 MX2G Ex e IIC	T1-T3	220	705	2980	95,0			0,91	360	8,0	1,4	1,1	2,6				5,50	2200
	T1,T2	300																
K12R 355 L2G Ex e IIC	T1-T3	250	800	2986	95,1	95,5	95,2	0,93	406	6,4	1,3	0,7	1,9	9	6	IBExU01ATEX1009/17	9,50	2400
	T1,T2	300	960	2985	96,4			0,93	483	6,3				17		IBExU01ATEX1009/06		

optional in staubgeschützter Ausführung, Zündschutzart Schutz durch Gehäuse „tb“ nach EN 60079-31
 für den Einsatz in Zone 21 (IBExU 02ATEX 1019 für Baureihe K1.R), Schutzart IP 65, Doppelkennzeichnung auf Typenschild
 Andere Spannungen und Frequenzen auf Anfrage, Änderungen bei noch nicht bescheinigten Motoren sind möglich

Drehstrommotoren mit Käfigläufer
Zündschutzart erhöhte Sicherheit „e“ („eb“)
für den Einsatz in Zone 1 nach EN 60079-7
nach VIK-Empfehlung 1, Drehstrom-Asynchronmotoren/Technische Anforderungen 03.2011

für Bemessungsspannung, Temperaturklassen T1, T2 und T3
 mit Oberflächenkühlung, Betriebsart S1, Dauerbetrieb
 Wärmeklasse F, Schutzart IP 55, 50 Hz

Motorauswahldaten														Bemessungspunkt 400 V, 50 Hz				
Typ	Temperatur- Klasse	P _B kW	M _B Nm	n _B min ⁻¹	η _B (IEC/EN 60034-2)			cosφ _B -	I _B A	I _A /I _B -	M _A /M _B -	M _S /M _B -	M _K /M _B -	t _E -Zeit		Atex-Nr.	J	m
					100%	75%	50%							T2 s	T3 s			
Synchrdrehzahl 1500 min ⁻¹ – 4-polige Ausführung																		
KPER 63 K4 Ex e IIC	T1-T3	0,12	0,8	1370	54	56	46	0,68	0,48	2,9	1,8	1,8	2,2	70	50	IBExU02ATEX1110	0,00019	4,8
KPER 63 G4 Ex e IIC	T1-T3	0,18	1,3	1360	60	59	52	0,69	0,63	3,2	1,9	1,9	2,2	35	30	IBExU02ATEX1110	0,00024	5,2
KPER 71 K4 Ex e IIC	T1-T3	0,25	1,7	1380	65	63	58	0,73	0,79	3,4	1,4	1,4	1,8	27	24	IBExU02ATEX1111	0,00040	6,8
KPR 71 KY4 Ex e IIC	T1-T3	0,37	2,5	1435	70	67	58	0,59	1,45	4,8	3,2	3,2	4,0	20	17	IBExU02ATEX1111	0,00087	9,9
KPER 80 GY4 Ex e IIC	T1-T3	0,55	3,7	1430	73	71	65	0,62	1,75	5,1	2,7	2,6	3,0	20	17	IBExU02ATEX1112	0,00107	11,7
KPR 80 KY4 Ex e IIC	T1-T3	0,75	5,0	1440	79	78	73	0,7	1,95	6,4	2,8	2,7	3,1	22	20	IBExU02ATEX1112	0,00207	14,5
KPER 90 S4 Ex e IIC	T1-T3	1,00	6,8	1410	77	78	75	0,8	2,4	5,1	2,4	2,3	2,5	19	17	IBExU02ATEX1113	0,00207	15,5
KPER 90 L4 Ex e IIC	T1-T3	1,35	9,1	1410	79	80	79	0,81	3,10	5,5	2,3	1,8	2,5	14	12	IBExU02ATEX1113	0,00260	18,0
KPER 100 L4 Ex e IIC	T1-T3	2,00	13,5	1420	80	82	80	0,8	4,65	6,0	2,8	2,6	2,9	13	11	IBExU02ATEX1114	0,00400	23,5
KPER 100 LX4 Ex e IIC	T1-T3	2,50	16,6	1440	83	83	81	0,78	5,60	6,7	2,3	2,2	2,9	12	11	IBExU02ATEX1114	0,00725	30,0
KPER 112 MX4 Ex e IIC	T1-T3	3,60	23,9	1440	85	85	84	0,82	7,70	7,6	2,6	2,5	3,0	14	12	IBExU02ATEX1115	0,0110	45,0
KPER 132 S4T Ex e IIC	T1-T3	4,40	29,5	1425	85,5	86,5	86	0,84	9,20	6,8	2,6	2,1	3,0	10	9	IBExU02ATEX1116	0,0110	47,0
K11R 132 S4 Ex e IIC	T1-T3	5,0	33	1435	84,5	84,0	83,0	0,83	10,2	6,5	2,0	1,6	2,8	15	10	PTB08ATEX3037/11	0,0150	53
K11R 132 M4 Ex e IIC	T1-T3	6,8	45	1455	87,5	87,0	86,0	0,82	13,6	6,1	2,1	1,8	2,7	29	12	PTB08ATEX3037/12	0,028	72
K11R 160 M4 Ex e IIC	T1-T3	10,0	65	1465	91,0	90,5	89,5	0,89	18	6,3	2,0	1,7	2,5	40	18	PTB08ATEX3038/17	0,078	123
K11R 160 L4 Ex e IIC	T1-T3	13,5	88	1470	90,5	90,0	88,0	0,86	25	7,7	2,5	2,0	3,0	26	9	PTB08ATEX3038/18	0,090	136
K11R 180 M4 Ex e IIC	T1-T3	15,0	97	1475	90,5	90,0	88,0	0,87	27,5	6,8	1,9	1,6	2,5	45	15	PTB08ATEX3039/08	0,138	180
	T1,T2	17,0	111	1465	90,5			0,88	31	6,0	1,7	1,4	2,3	35		PTB08ATEX3039/09		
K11R 180 L4 Ex e IIC	T1-T3	17,5	113	1475	90,5	90,0	88,0	0,85	33	7,1	2,1	1,8	2,8	25	9	PTB08ATEX3039/10	0,138	185
	T1,T2	20,0	130	1470	90,5			0,86	37	6,3	1,8	1,6	2,4	24		PTB08ATEX3039/11		
K11R 200 L4 Ex e IIC	T1-T3	24,0	155	1477	92,7	92,5	91,0	0,87	43	6,8	1,8	1,5	2,4	35	12	PTB08ATEX3040/09	0,275	270
	T1,T2	27,0	175	1470	92,5			0,88	48	6,0	1,6	1,5	2,2	30		PTB08ATEX3040/10		
K11R 225 S4 Ex e IIC	T1-T3	30,0	194	1475	93,0	92,5	92,0	0,85	55	6,1	1,6	1,4	1,9	30	14	PTB08ATEX3041/07	0,525	380
	T1,T2	33,0	214	1472	92,9			0,85	60	5,6	1,5	1,2	1,7	30		PTB08ATEX3041/08		
K12R 225 S4 Ex e IIC	T1-T3	30,0	194	1475	92,8	93,3	92,8	0,84	58	7,1	1,9	2,1	1,6	29	9	IBExU99ATEX1144/41	0,525	380
	T1,T2	33,0	213	1479	92,5	93,2	93,0	0,85	64	6,4	1,7	1,9	1,5	27		IBExU99ATEX1144/42		
K11R 225 M4 Ex e IIC	T1-T3	36,0	232	1480	94,0	93,5	92,5	0,85	65	7,4	2,2	1,7	2,3	22	7	PTB08ATEX3041/09	0,525	385
	T1,T2	40,0	259	1475	93,5			0,85	73	6,6	2,0	1,6	2,1	19		PTB08ATEX3041/10		
K11R 250 M4 Ex e IIC	T1-T3	44,0	283	1485	94,0	93,5	92,5	0,86	79	7,2	1,8	1,6	2,1	30	10	PTB08ATEX3042/05	0,95	530
	T1,T2	50,0	323	1480	94,0			0,86	90	6,3	1,7	1,5	1,9	27		PTB08ATEX3042/06		
K11R 280 S4 Ex e IIC	T1-T3	58,0	373	1485	94,2	93,7	92,5	0,84	106	7,2	1,8	1,6	2,2	40	13	PTB08ATEX3043/06	1,96	765
	T1,T2	68,0	439	1480	94,0			0,85	124	6,1	1,6	1,4	1,9	30		IBExU99ATEX1030/02		
K11R 280 M4 Ex e IIC	T1-T3	70,0	450	1485	95,0	94,5	93,5	0,84	127	7,5	2,0	1,8	2,4	35	13	PTB08ATEX3043/07	2,27	840
	T1,T2	80,0	515	1483	94,5			0,84	147	6,5	1,7	1,6	2,0	30		PTB08ATEX3043/08		
K11R 315 S4 Ex e IIC	T1-T3	84	540	1485	95,0	94,8	94,0	0,84	152	7,2	2,0	1,8	2,2	25	9	PTB08ATEX3044/05	2,27	875
	T1,T2	100,0	645	1480	95,1			0,84	183	6,0	1,7	1,6	1,9	20		IBExU99ATEX1137/15		
K11R 315 M4 Ex e IIC	T1-T3	100	643	1485	95,0	95,0	94,5	0,84	181	6,8	1,8	1,7	2,2	30	10	PTB08ATEX3044/06	2,73	1000
	T1,T2	120,0	775	1478	95,3			0,85	216	5,6	1,2	1,0	1,5	30		IBExU99ATEX1137/01		
K11R 315 MY4 Ex e IIC	T1-T3	115	738	1489	95,4	95,2	94,5	0,85	205	7,1	1,5	1,4	2,4	35	14	PTB08ATEX3044/07	4,82	1200
K11R 315 L4 Ex e IIC	T1-T3	135	865	1491	96,0	95,5	93,7	0,86	236	7,6	1,4	1,3	2,4	40	18	IBExU99ATEX1137/16	5,93	1450
	T1,T2	165																
K11R 315 LX4 Ex e IIC	T1-T3	170	1090	1490	96,0	95,5	95,0	0,85	300	7,1	1,2	1,1	2,4	45	18	IBExU99ATEX1137/35	6,82	1630
	T1,T2	200																
K12R 355 M4 Ex e IIC	T1-T3	215	1377	1491	96,6	96,0	95,0	0,85	380	8,0	1,4	1,1	2,7	30	8	IBExU01ATEX1009/01	5,60	2150
	T1,T2	245																
K12R 355 MX4 Ex e IIC	T1-T3	240	1538	1490	96,5			0,85	425	8,0	1,5	1,2	2,8				7,90	2400
	T1,T2	275																
K12R 355 L4 Ex e IIC	T1-T3	275	1758	1494	97,1	96,7	95,0	0,84	485	7,9	1,3	1,2	2,7	40	13	IBExU01ATEX1009/02	9,50	2500
	T1,T2	315																

optional in staubgeschützter Ausführung, Zündschutzart Schutz durch Gehäuse „tb“ nach EN 60079-31
 für den Einsatz in Zone 21 (IBExU 02ATEX 1019 für Baureihe K1.R), Schutzart IP 65, Doppelkennzeichnung auf Typenschild
 Andere Spannungen und Frequenzen auf Anfrage, Änderungen bei noch nicht bescheinigten Motoren sind möglich

Drehstrommotoren mit Käfigläufer
Zündschutzart erhöhte Sicherheit „e“ („eb“)
für den Einsatz in Zone 1 nach EN 60079-7
nach VIK-Empfehlung 1, Drehstrom-Asynchronmotoren/Technische Anforderungen 03.2011

für Bemessungsspannung, Temperaturklassen T1, T2 und T3
 mit Oberflächenkühlung, Betriebsart S1, Dauerbetrieb
 Wärmeklasse F, Schutzart IP 55, 50 Hz

Motorauswahldaten														Bemessungspunkt 400 V, 50 Hz				
Typ	Temperatur- klasse	P _B kW	M _B Nm	n _B min ⁻¹	η _B (IEC/EN 60034-2)			cosφ _B -	I _B A	I _N /I _B -	M _A /M _B -	M _S /M _B -	M _K /M _B -	t _E -Zeit		Atex-Nr.	J kgm ²	m kg
					100%	75%	50%							T2 s	T3 s			
Synchrondrehzahl 1000 min ⁻¹ – 6-polige Ausführung																		
KPER 80 K6 Ex e IIC	T1-T3	0,37	3,9	910	60,5	60	55	0,7	1,26	3,2	1,7	1,7	1,9	32	28	IBExU02ATEX1112	0,00130	11,0
KPER 80 G6 Ex e IIC	T1-T3	0,55	5,8	910	66	64	60	0,69	1,75	3,6	2,1	2,1	2,2	26	22	IBExU02ATEX1112	0,00175	12,5
KPER 90 S6 Ex e IIC	T1-T3	0,65	6,7	925	69	68	65	0,71	1,95	3,4	1,8	1,7	1,9	35	30	IBExU02ATEX1113	0,00325	16,0
KPER 90 L6 Ex e IIC	T1-T3	0,95	9,8	925	71	72	69	0,71	2,7	3,9	2,1	2,0	2,2	27	23	IBExU02ATEX1113	0,00425	19,0
KPER 100 L6 Ex e IIC	T1-T3	1,40	14,2	940	75	75	74	0,73	3,75	4,2	2,1	2,0	2,3	24	20	IBExU02ATEX1114	0,00625	24,0
KPER 112 M6 Ex e IIC	T1-T3	1,90	19,1	950	79	80	78	0,74	4,7	5,3	2,2	2,0	2,4	21	18	IBExU02ATEX1115	0,01225	33,5
KPER 132 SX6T Ex e IIC	T1-T3	2,60	26,0	955	82,5	82	79	0,72	6,4	6,0	3,2	3,0	3,6	31	27	IBExU02ATEX1116	0,01580	50,0
K11R 132 S6 Ex e IIC	T1-T3	2,60	26	950	80,5	80,0	78,0	0,79	5,9	5,3	1,8	1,8	2,8	22	19	PTB08ATEX3037/13	0,0180	49
K11R 132 M6 Ex e IIC	T1-T3	3,50	35	960	82,9	82,5	81,0	0,82	7,4	6,3	2,0	2,0	3,0	24	21	PTB08ATEX3037/14	0,0230	53
K11R 132 MX6 Ex e IIC	T1-T3	4,80	48	963	83,5	82,5	82,0	0,83	10	5,1	1,8	1,6	2,5	30	28	PTB08ATEX3037/15	0,0430	70
K11R 160 M6 Ex e IIC	T1-T3	6,60	65	965	84,5	85,0	83,5	0,84	13,4	5,4	1,9	1,6	2,5	35	30	PTB08ATEX3038/19	0,0530	89
K11R 160 L6 Ex e IIC	T1-T3	9,7	96	970	85,0	84,5	82,0	0,84	19,6	5,8	2,2	1,9	2,7	30	13	PTB08ATEX3038/20	0,113	123
K11R 180 L6 Ex e IIC	T1-T3	13,2	129	975	89,0	89,0	87,0	0,87	24,5	6,5	2,2	2,0	2,9	50	23	PTB08ATEX3039/12	0,228	190
K11R 200 L6 Ex e IIC	T1-T3	16,5	161	977	87,5	87,0	83,5	0,82	33	6,8	2,4	2,1	3,2	28	9	PTB08ATEX3040/11	0,228	190
K11R 200 LX6 Ex e IIC	T1-T3	20,0	195	977	90,5	90,0	88,5	0,90	35,5	6,4	2,2	1,6	2,5	45	18	PTB08ATEX3040/12	0,443	265
K11R 225 M6 Ex e IIC	T1-T3	27,0	264	975	91,0	91,0	90,5	0,88	49	5,7	2,1	1,8	2,3	40	13	PTB08ATEX3041/11	0,825	360
K11R 250 M6 Ex e IIC	T1-T3	33,0	320	985	92,0	91,5	90,0	0,86	60	6,0	2,1	1,7	2,4	35	12	PTB08ATEX3042/07	1,28	475
K11R 280 S6 Ex e IIC	T1-T3	40,0	386	990	93,9	93,5	92,5	0,86	71	7,0	1,9	1,8	2,5	55	24	PTB08ATEX3043/09	2,63	715
K11R 280 M6 Ex e IIC	T1-T3	46,0	444	990	94,0	93,5	92,5	0,88	80	7,5	1,9	1,6	2,5	60	25	PTB08ATEX3043/10	3,33	810
K11R 315 S6 Ex e IIC	T1,T2	50,0	483	988	94,0	93,5	92,5	0,88	87	6,9	1,8	1,5	2,3	60		IBExU99ATEX1030/16		
	T1-T3	64,0	619	988	94,5	94,0	93,5	0,89	113	7,2	2,2	1,8	2,5	30	9	PTB08ATEX3044/08	3,33	840
K11R 315 M6 Ex e IIC	T1,T2	68,0	658	987	94,0	94,0	93,5	0,89	118	6,9	2,1	1,7	2,3	28		PTB08ATEX3044/09		
	T1-T3	76,0	732	992	95,2	94,6	93,0	0,88	131	7,2	1,6	1,3	2,5	45	17	IBExU99ATEX1137/19	6,00	1080
K11R 315 MY6 Ex e IIC	T1,T2	82	791	990	95,1	94,6	93,0	0,88	141	6,7	1,5	1,2	2,4	40		IBExU99ATEX1137/21		
	T1-T3	85,0	820	990	95,2	94,5	94,0	0,87	149	6,9	1,6	1,4	2,5	40	15	IBExU99ATEX1137/04	6,00	1080
K11R 315 L6 Ex e IIC	T1,T2	92	890	987	95,0	95,0	94,0	0,87	160	6,4	1,5	1,3	2,3	35		IBExU99ATEX1137/05		
	T1-T3	95	921	985	95,0			0,88	165	7,5	2,0	1,4	2,3				6,67	1250
K11R 315 LX6 Ex e IIC	T1-T3	110	1061	990	95,0			0,88	190	8,0	2,0	1,4	2,3				8,60	1460
	T1,T2	120																
K12R 355 M6 Ex e IIC	T1-T3	125	1202	993	96,0			0,86	220	8,0	1,5	1,0	2,5				8,20	1650
	T1,T2	135																
K12R 355 MX6 Ex e IIC	T1-T3	160	1539	993	96,0			0,85	285	8,0	1,5	1,0	2,5				10,10	2100
	T1,T2	175																
K12R 355 L6 Ex e IIC	T1-T3	200	1923	993	96,0			0,85	355	8,0	1,5	1,0	2,5				14,00	2400
	T1,T2	215																

optional in staubgeschützter Ausführung, Zündschutzart Schutz durch Gehäuse „tb“ nach EN 60079-31
 für den Einsatz in Zone 21 (IBExU 02ATEX 1019 für Baureihe K1.R), Schutzart IP 65, Doppelkennzeichnung auf Typenschild
 Andere Spannungen und Frequenzen auf Anfrage, Änderungen bei noch nicht bescheinigten Motoren sind möglich

Drehstrommotoren mit Käfigläufer
Zündschutzart erhöhte Sicherheit „e“ („eb“)
für den Einsatz in Zone 1 nach EN 60079-7
nach VIK-Empfehlung 1, Drehstrom-Asynchronmotoren/Technische Anforderungen 03.2011

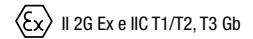
II 2G Ex e IIC T1/T2, T3 Gb

für Bemessungsspannung, Temperaturklassen T1, T2 und T3
mit Oberflächenkühlung, Betriebsart S1, Dauerbetrieb
Wärmeklasse F, Schutzart IP 55, 50 Hz

Motorauswahldaten													Bemessungspunkt 400 V, 50 Hz					
Typ	Temperatur- klasse	P _B	M _B	n _B	η _B			cosφ _B	I _B	I _A /I _B	M _A /M _B	M _S /M _B	M _K /M _B	t _E -Zeit		Atex-Nr.	J	m
		kW	Nm	min ⁻¹	100%	75%	50%	-	A	-	-	-	-	T2	T3		kgm ²	kg
Synchrondrehzahl 750 min ⁻¹ – 8-polige Ausführung																		
KPER 80 K8 Ex e IIC	T1-T3	0,18	2,6	670	52	50	43	0,64	0,78	2,5	1,6	1,6	1,9	180	150	IBExU02ATEX1112	0,00130	10,5
KPER 80 G8 Ex e IIC	T1-T3	0,25	3,6	670	55	55	49	0,67	1	2,8	2,3	2,3	2,4	70	60	IBExU02ATEX1112	0,00175	12,0
KPER 90 S8 Ex e IIC	T1-T3	0,37	5,1	700	59	56	48	0,56	1,61	2,9	1,5	1,5	2,0	60	55	IBExU02ATEX1113	0,00300	15,0
KPER 90 L8 Ex e IIC	T1-T3	0,55	7,6	695	64	62	55	0,58	2,15	3,0	1,6	1,6	2,1	60	55	IBExU02ATEX1113	0,00375	18,0
KPER 100 L8 Ex e IIC	T1-T3	0,65	8,9	700	66	67	63	0,63	2,25	2,9	1,5	1,5	1,8	70	60	IBExU02ATEX1114	0,00625	23,0
KPER 100 LX8 Ex e IIC	T1-T3	0,95	12,9	705	74	76	72	0,68	2,75	4,1	2,0	2,0	2,5	70	60	IBExU02ATEX1114	0,00900	28,0
KPER 112 M8 Ex e IIC	T1-T3	1,3	17,7	700	75	75	72	0,67	3,9	4,1	1,7	1,7	1,9	60	50	IBExU02ATEX1115	0,01225	33,5
KPER 132 SX8T Ex e IIC	T1-T3	1,9	27,1	670	74	76,5	76	0,74	5,2	3,3	1,8	1,8	2,0	80	50	IBExU02ATEX1116	0,01580	50,0
K11R 132 S8 Ex e IIC	T1-T3	1,9	26	700	76,2	76,0	74,0	0,75	4,8	3,9	1,6	1,6	2,2	35	30	PTB08ATEX3037/16	0,01800	49
K11R 132 M8 Ex e IIC	T1-T3	2,6	35	705	78,5	79,0	76,0	0,74	6,5	4,5	1,8	1,7	2,6	30	29	PTB08ATEX3037/17	0,0230	57
K11R 160 M8 Ex e IIC	T1-T3	3,5	46	720	80,0	80,0	76,5	0,72	8,7	4,3	1,8	1,7	2,4	45	40	PTB08ATEX3038/21	0,0430	80
K11R 160 MX8 Ex e IIC	T1-T3	4,8	64	720	81,5	80,5	78,0	0,74	11,6	4,5	1,9	1,8	2,4	50	40	PTB08ATEX3038/22	0,0530	90
K11R 160 L8 Ex e IIC	T1-T3	6,6	86	730	84,0	82,5	79,5	0,73	15,6	5,0	2,1	1,9	2,7	40	35	PTB08ATEX3038/23	0,113	122
K11R 180 L8 Ex e IIC	T1-T3	9,7	128	725	85,0	84,0	81,0	0,73	22,5	5,1	2,3	2,0	2,6	40	12	PTB08ATEX3039/13	0,145	140
K11R 200 L8 Ex e IIC	T1-T3	13,2	173	730	86,5	85,5	82,5	0,72	30,5	5,6	2,3	2,1	2,9	40	13	PTB08ATEX3040/13	0,228	195
K11R 225 S8 Ex e IIC	T1-T3	16,5	216	730	88,5	88,0	85,5	0,81	33,5	6,0	2,2	1,9	2,8	50	20	PTB08ATEX3041/12	0,440	275
K11R 225 M8 Ex e IIC	T1-T3	20,0	260	735	90,5	90,0	89,0	0,81	39,5	5,3	2,0	1,7	2,2	60	25	PTB08ATEX3041/13	0,825	360
K11R 250 M8 Ex e IIC	T1-T3	27,0	350	737	90,5	90,0	88,0	0,80	53,5	5,7	2,3	1,7	2,3	40	13	PTB08ATEX3042/08	1,350	472
K11R 280 S8 Ex e IIC	T1-T3	33,0	425	742	93,5	93,0	91,5	0,78	65	6,3	2,0	1,8	2,4	70	30	PTB08ATEX3043/11	2,63	700
K11R 280 M8 Ex e IIC	T1-T3	40,0	516	740	93,8	93,5	92,0	0,79	78	6,5	2,0	1,8	2,4	75	30	PTB08ATEX3043/12	3,33	805
K11R 315 S8 Ex e IIC	T1-T3	50	645	740	94,0	93,5	92,5	0,80	96	5,9	1,7	1,6	2,1	50	18	PTB08ATEX3044/10	3,33	850
K11R 315 M8 Ex e IIC	T1-T3	68	878	740	94,0	93,5	92,5	0,80	131	6,3	2,1	1,9	2,6	35	9	PTB08ATEX3044/11	3,60	880
K11R 315 MY8 Ex e IIC	T1-T3	80	1030	742	94,5	93,5	93,0	0,80	154	6,4	1,4	1,2	2,3	30	12	IBExU99ATEX1137/25	6,00	1080
K11R 315 L8 Ex e IIC	T1-T3	95	1221	743	94,7	94,1	92,7	0,76	180	7,1	1,7	1,5	2,7	26	8	IBExU99ATEX1137/42	6,76	1290
K11R 315 LX8 Ex e IIC	T1-T3	115	1484	740	94,5			0,80	220	6,0	1,8	1,7	2,2				8,71	1430
K12R 355 M8 Ex e IIC	T1-T3	140	1807	740	95,0			0,79	270	7,5	1,5	1,1	2,5				9,50	1600
K12R 355 MX8 Ex e IIC	T1-T3	180	2323	740	95,5			0,79	350	7,5	1,5	1,1	2,5				11,60	2100
K12R 355 L8 Ex e IIC	T1-T3	210	2710	740	95,5			0,79	400	7,5	1,5	1,1	2,5				15,80	2400

optional in staubgeschützter Ausführung, Zündschutzart Schutz durch Gehäuse „tb“ nach EN 60079-31
für den Einsatz in Zone 21 (IBExU 02ATEX 1019 für Baureihe K1.R), Schutzart IP 65, Doppelkennzeichnung auf Typenschild
Andere Spannungen und Frequenzen auf Anfrage, Änderungen bei noch nicht bescheinigten Motoren sind möglich

Drehstrommotoren mit Käfigläufer für Umrichterbetrieb
Zündschutzart erhöhte Sicherheit „e“ („eb“)
Motoren für den Einsatz in Zone 1 nach EN 60079-0/EN 60079-7



mit Oberflächenkühlung, Betriebsart S1, Dauerbetrieb
 Schutzart IP 55, Thermische Klasse 155, Temperaturklasse T3
 maximale Umrichtereingangsspannung 500 V

Motorauswahldaten												
Typ		P	I	Drehmoment M				EG-Baumuster-	Daten-	J	m	
Frequenz f		50 Hz	50 Hz	5 Hz	25 Hz	50 Hz	87 Hz	prüfbescheinigung	blatt			
		400 V Y ¹⁾					Y					
		kW	A	Nm	Nm	Nm	Nm			kgm ²	kg	
Synchrondrehzahl 1500 min ⁻¹ – 4-polige Ausführung												
K12R	112 M4 Ex e IIC	4,55	9,4	15	25	30	17	30	PTB08ATEX3026 X		0,0150	53
K11R	132 S Ex e IIC	4,55	9,4	15	25	30	17	30	PTB08ATEX3001 X	01	0,0150	53
K11R	132 M Ex e IIC	6,1	12,9	20	40	40	20	40	PTB08ATEX3001 X	02	0,0280	72
K11R	160 M Ex e IIC	10	18,5	45	65	65	30	65	PTB 07 ATEX 3142 X	01	0,0780	123
K11R	160 L Ex e IIC	13,1	24,7	65	85	85	45	85	PTB 07 ATEX 3142 X	02	0,0900	136
K11R	180 M Ex e IIC	14,7	27,7	70	95	95	50	95	PTB 07 ATEX 3143 X	01	0,1380	180
K11R	180 L Ex e IIC	20	38	85	130	130	65	130	PTB 07 ATEX 3143 X	02	0,1380	185
K11R	200 L Ex e IIC	30	56,5	140	195	195	85	160	PTB08ATEX3027 X	01	0,2750	270
K11R	225 S Ex e IIC	35,7	66,6	200	230	230	120	230	PTB08ATEX3028 X	01	0,525	380
K11R	225 M Ex e IIC	44,3	87,5	240	285	285	156	241	PTB08ATEX3028 X	02	0,525	385
K11R	250 M Ex e IIC	55,2	101,2	310	355	355	186	306	PTB08ATEX3029 X	01	0,950	530
K11R	280 S Ex e IIC	75	138	488	486	484	278	482	PTB08ATEX3030 X	02	1,96	765
K11R	280 M Ex e IIC	90	168	586	584	582	332	565	PTB08ATEX3030 X	01	2,27	840
K11R	315 S Ex e IIC	110	195	550	650	700	350	650	PTB08ATEX3031 X		2,27	875
K11R	315 M Ex e IIC	132	230	650	760	850	425	800	PTB08ATEX3031 X		2,73	1000
Synchrondrehzahl 1000 min ⁻¹ – 6-polige Ausführung												
K12R	112 M Ex e IIC	2,6	5,9	7	26	26	15	26	PTB08ATEX3026 X		0,018	49
K11R	132 S Ex e IIC	2,6	5,9	7	26	26	15	26	PTB08ATEX3001 X		0,018	49
K11R	132 M Ex e IIC	3,5	7,4	12	35	35	20	35	PTB08ATEX3001 X		0,023	53
K11R	132 MX Ex e IIC	4,8	10,0	18	48	48	25	48	PTB08ATEX3001 X		0,043	70
K11R	160 M6 Ex e IIC	6,6	14,1	25,4	62	65	30,3	65	PTB 07 ATEX 3142 X	03	0,053	89
K11R	160 L6 Ex e IIC	9,7	19,6	50	95	95	50	95	PTB 07 ATEX 3142 X		0,113	123
K11R	180 L Ex e IIC	15,0	29,2	80	130	150	90	140	PTB 07 ATEX 3143 X	03	0,228	190
K11R	200 L Ex e IIC	16,5	33	80	150	160	80	150	PTB08ATEX3027 X		0,228	190
K11R	200 LX Ex e IIC	22	40	150	215	215	120	215	PTB08ATEX3027 X		0,443	265
K11R	225 M Ex e IIC	30	55	203	291	295	158	282	PTB08ATEX3028 X	03	0,825	360
K11R	250 M Ex e IIC	37	68	280	360	360	190	360	PTB08ATEX3029 X		1,28	475
K11R	280 S Ex e IIC	45	80	440	440	440	240	440	PTB08ATEX3030 X		2,63	715
K11R	280 M Ex e IIC	55	95	535	535	535	280	535	PTB08ATEX3030 X		3,33	810
K11R	315 S Ex e IIC	75	130	670	725	725	365	725	PTB08ATEX3031 X		3,33	840
K11R	315 M Ex e IIC	90	160	750	865	865	440	850	PTB08ATEX3031 X		6,00	1080

Temperaturüberwachung: NAT 130 °C

¹⁾ Motorklemmenspannung

Eine Anpassung der Bemessungsspannung des Motors ist im Bereich 220 V bis 500 V über die Windungszahl der Wicklung zulässig. Der Bemessungsstrom ändert sich im reziproken Verhältnis zur Bemessungsspannung.

Änderungen bei noch nicht bescheinigten Motoren sind möglich

Drehstrommotoren mit Käfigläufer für Umrichterbetrieb
Zündschutzart erhöhte Sicherheit „e“ („eb“)
Motoren für den Einsatz in Zone 1 nach EN 60079-0/EN 60079-7

II 2G Ex e IIC T1/T2, T3 Gb

mit Oberflächenkühlung, Betriebsart S1, Dauerbetrieb
 Schutzart IP 55, Thermische Klasse 155, Temperaturklasse T3
 maximale Umrichtereingangsspannung 500 V

Umrichtereinstelldaten

In Verbindung mit der o.g. Überwachungseinrichtung sind folgende Umrichterdaten einzustellen und im Betrieb einzuhalten:

- Minimale Taktfrequenz: 3 kHz
- Stromgrenze kurzzeitig: $1,5 \cdot I_N$
- Maximale Überlastungszeit: 60 s
- Minimale Frequenz f_{min} : 5 Hz
- Maximale Frequenz f_{max} : 87 Hz
- Zulässige Dauer für den Betrieb unter f_{min} : 60 s

Die maximale Überlastungszeit und die zulässige Dauer für den Betrieb unter f_{min} beziehen sich auf ein Zeitintervall von 10 min.

Das Drehmoment in Abhängigkeit der Frequenz ergibt sich aus der zulässigen Dauerstromgrenze.

Besondere Bedingungen

Ein Gruppenbetrieb der Motoren ist nicht zulässig.

Die Motoren dieses Typs dürfen nur an Umrichtern betrieben werden, die die oben unter „Umrichtereinstelldaten“ genannten Anforderungen erfüllen.

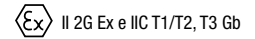
Der Bemessungsstrom des Frequenzumrichters darf maximal dem zweifachen Motorbemessungsstrom entsprechen. Die Stromüberwachung des Frequenzumrichters muss den Effektivwert des Maschinenstromes mit einer Toleranz von $\pm 5\%$ bezogen auf den Motorbemessungsstrom erfassen.

Vor der Inbetriebnahme ist sicherzustellen, dass an den Klemmen der elektrischen Maschine keine umrichterbedingten Überspannungen mit einem Scheitelwert von mehr als 1556 V auftreten.

Typenschildbeispiel

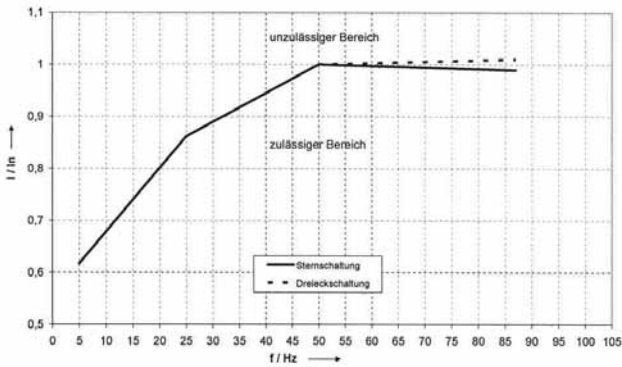
	VEM motors GmbH D 98655 Wernigerode 0637 Made in Germany			Ex e II II 2G T3		Th.Kl./Th.cl. 155 (F/B) IP 55 53 kg					
3 ~Mot.Nr./N° 16-1507/0001 K11R 132 S4 Exe II T3 TWS VIK HW											
Y				Δ							
Hz	Nm	kW	min-1/r.p.m.	V	A	Nm	kW	min-1/r.p.m.	V	A	
5	15	0,186	118	40	5,7	15	0,186	118	23	9,9	
25	25	1,855	707	200	8,1	25	1,855	707	115	14	
50	30	4,551	1444	400	9,4	30	4,551	1444	230	16,3	
87	17	4,46	2493	400	9,3	30	8,016	2554	400	16,5	
Prof./Test 19.03.2008			Beschein./Certif. PTB08ATEX3001X/01				DIN EN 60034-1				
IM B3											
Fett/Grease											
	DE 6208 ZZ C3 DIN 625			cm ³	h			NAT 130 °C			
	NE 6207 ZZ C3 DIN 625			cm ³							

Drehstrommotoren mit Käfigläufer für Umrichterbetrieb
Zündschutzart erhöhte Sicherheit „e“ („eb“)
Motoren für den Einsatz in Zone 1 nach EN 60079-0/EN 60079-7

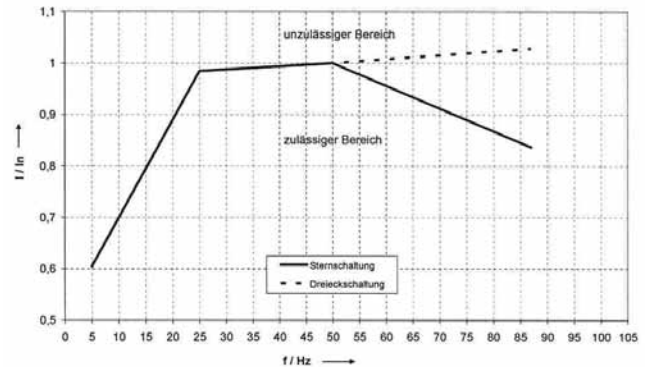


mit Oberflächenkühlung, Betriebsart S1, Dauerbetrieb
 Schutzart IP 55, Thermische Klasse 155, Temperaturklasse T3
 maximale Umrichtereingangsspannung 500 V

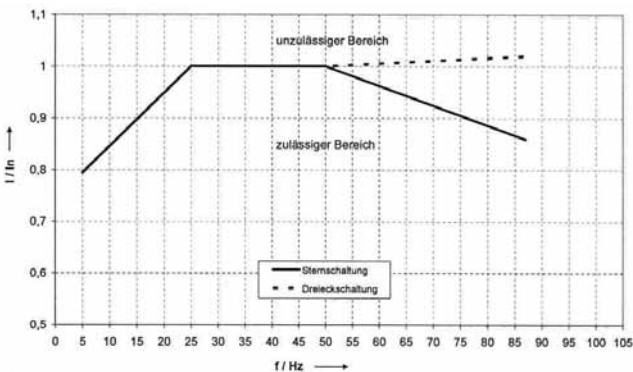
Einstellparameter für die Dauerstromgrenze des Frequenzumrichters zwischen 5 Hz und 87 Hz:



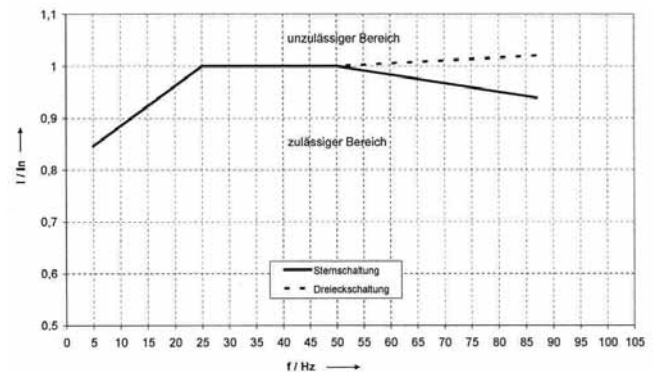
K11R 132 S4 Ex e IIC T3, PTB08ATEX3001 X/01



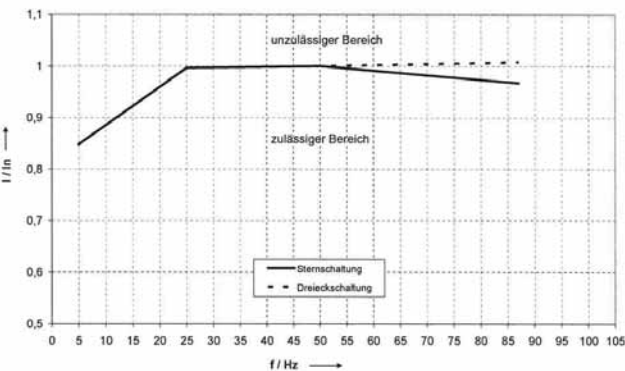
K11R 132 M4 Ex e IIC T3, PTB08ATEX3001 X/02



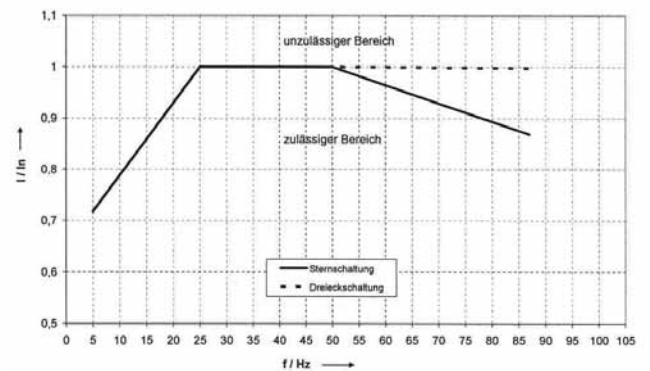
K11R 160 M4 Ex e IIC T3, PTB 07 ATEX 3342 X/01



K11R 160 L4 Ex e IIC T3, PTB 07 ATEX 3342 X/02



K11R 180 M4 Ex e IIC T3, PTB 07 ATEX 3143 X/01



K11R 180 L4 Ex e IIC T3, PTB 07 ATEX 3143 X/02

Drehstrommotoren mit Käfigläufer für Umrichterbetrieb

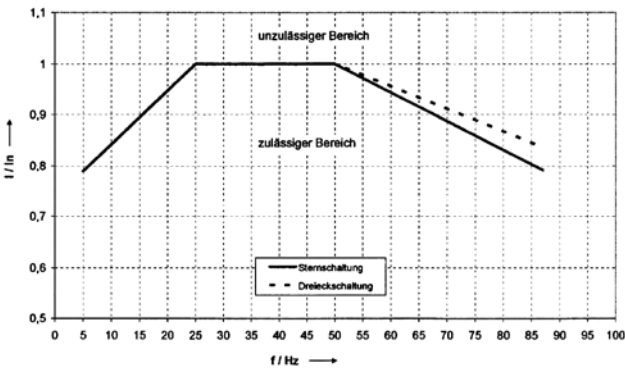
Zündschutzart erhöhte Sicherheit „e“ („eb“)

Motoren für den Einsatz in Zone 1 nach EN 60079-0/EN 60079-7

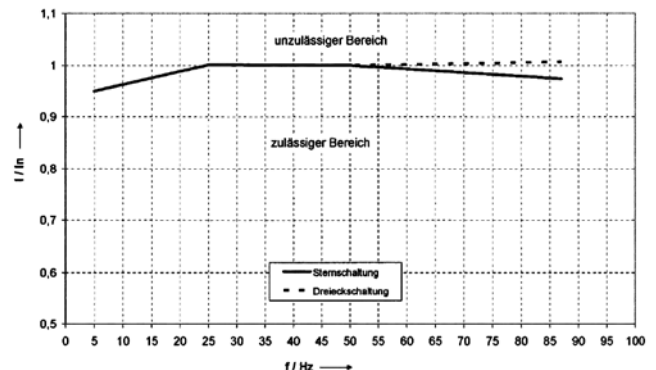
II 2G Ex e IIC T1/T2, T3 Gb

mit Oberflächenkühlung, Betriebsart S1, Dauerbetrieb
 Schutzart IP 55, Thermische Klasse 155, Temperaturklasse T3
 maximale Umrichtereingangsspannung 500 V

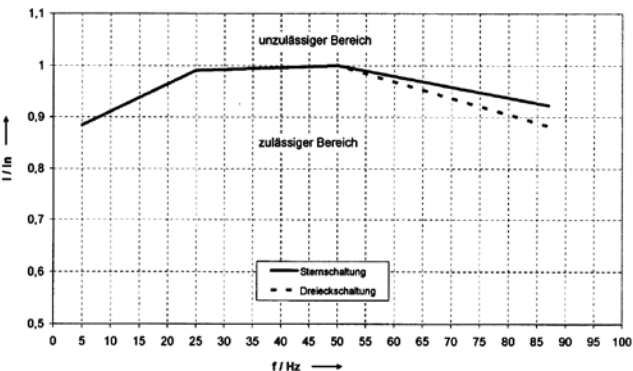
Einstellparameter für die Dauerstromgrenze des Frequenzumrichters zwischen 5 Hz und 87 Hz:



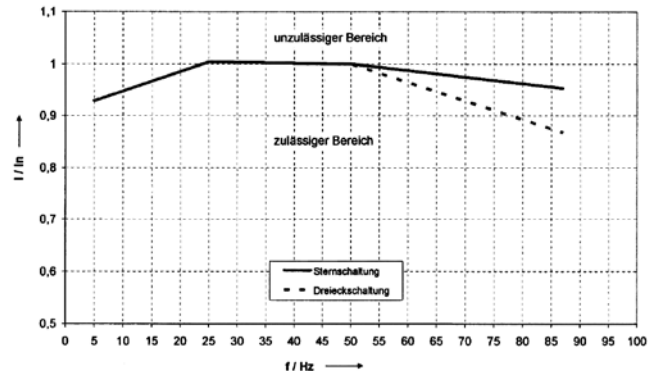
K11R 200 L4 Ex e IIC T3, PTB08ATEX3027 X/01



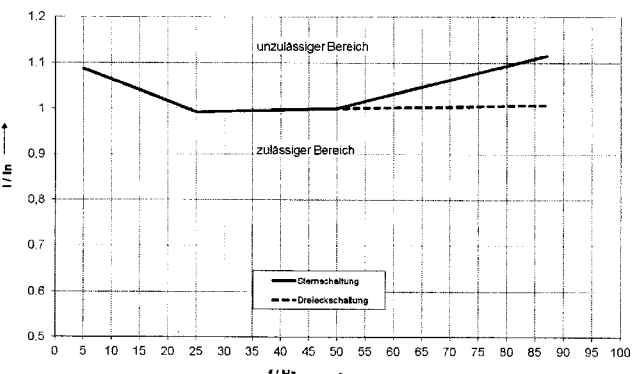
K11R 225 S4 Ex e IIC T3, PTB08ATEX3028 X/01



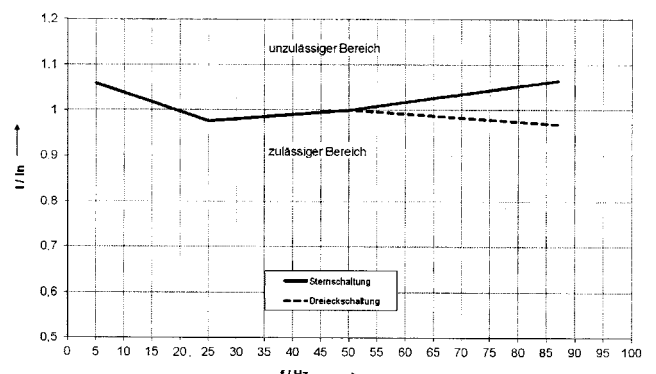
K11R 225 M4 Ex e IIC T3, PTB08ATEX3028 X/02



K11R 250 M4 Ex e IIC T3, PTB08ATEX3029 X/01



K11R 225 M4 Ex e IIC T3, PTB08ATEX3028 X/02



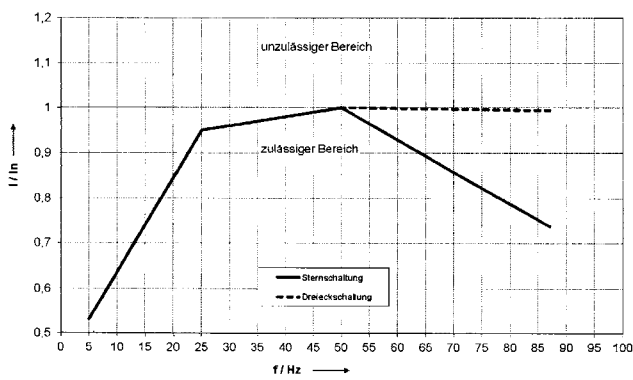
K11R 250 M4 Ex e IIC T3, PTB08ATEX3029 X/01

Drehstrommotoren mit Käfigläufer für Umrichterbetrieb
Zündschutzart erhöhte Sicherheit „e“ („eb“)
Motoren für den Einsatz in Zone 1 nach EN 60079-0/EN 60079-7

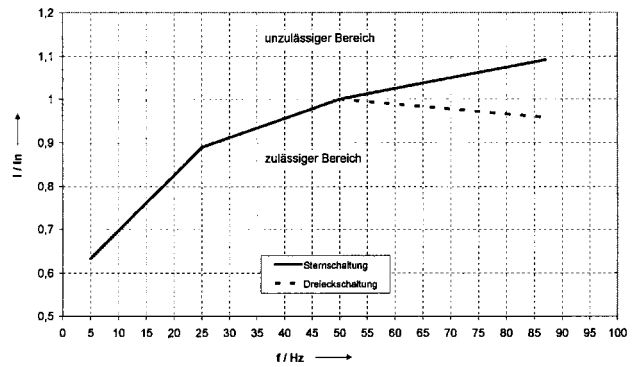
II 2G Ex e IIC T1/T2, T3 Gb

mit Oberflächenkühlung, Betriebsart S1, Dauerbetrieb
 Schutzart IP 55, Thermische Klasse 155, Temperaturklasse T3
 maximale Umrichtereingangsspannung 500 V

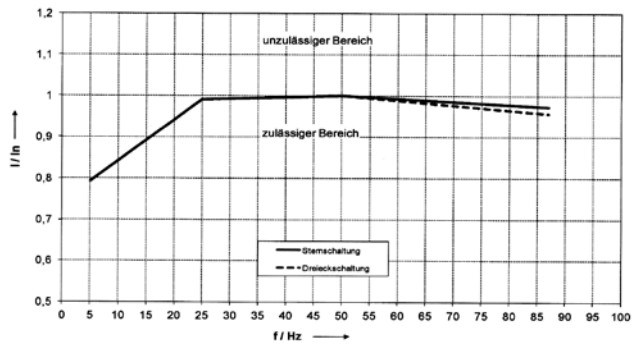
Einstellparameter für die Dauerstromgrenze des Frequenzumrichters zwischen 5 Hz und 87 Hz:



K11R 160 L6 Ex e IIC T3, PTB 07 ATEX 3142 X/03



K11R 180 L6 Ex e IIC T3, PTB 07 ATEX 3143 X/03



K11R 225 M6 Ex e IIC T3, PTB08ATEX3028 X/03

Lagerung

Motoren in explosionsgeschützter Ausführung, Zündschutzart erhöhte Sicherheit „e“ („eb“), Wirkungsgradklasse Premium Efficiency IE3 Standardlagerung

Typ	Grundausführung										Ausführung mit Nachschmiereinrichtung									
	Wälzlager	D-Seite (DS)					N-Seite (NS)					Bild	D-Seite (DS)			N-Seite (NS)		Bild		
		Filzring	V-Ring	Y-Ring	Weilfeder	Tellerfeder	Filzring	V-Ring	Y-Ring	Weilfeder	DSNS		Wälzlager	V-Ring	Y-Ring	Druckfeder	V-Ring		Y-Ring	DSNS
IE3-KPER 63 G2,4 Ex e IIC	6201 2Z C3	11 x 19 x 4	-	-	-	-	6201 2Z C3	12 x 25 x 1	-	-	32 1 2	-	-	-	-	-	-	-	-	ohne
IE3-KPR 63 G4,KY2 Ex e IIC	6202 2Z C3	14 x 21 x 4	-	-	-	-	6202 2Z C3	15 x 28 x 1	-	-	35 1 2	-	-	-	-	-	-	-	-	ohne
IE3-KPER 71 G2 Ex e IIC	6202 2Z C3	14 x 21 x 4	-	-	-	-	6202 2Z C3	15 x 28 x 1	-	-	35 1 2	-	-	-	-	-	-	-	-	ohne
IE3-KPR 71 G4 Ex e IIC	6202 2Z C3	19 x 26 x 4	-	-	-	-	6202 2Z C3	15 x 28 x 1	-	-	47 1 2	-	-	-	-	-	-	-	-	ohne
IE3-KPER 80 K2 Ex e IIC	6204 2Z C3	19 x 26 x 4	-	-	-	-	6204 2Z C3	20 x 36 x 2	-	-	47 1 2	-	-	-	-	-	-	-	-	ohne
IE3-KPR 80 K2 Ex e IIC	6205 2Z C3	24,2 x 35 x 4	-	-	-	-	6205 2Z C3	25 x 40 x 2	-	-	52 1 2	-	-	-	-	-	-	-	-	ohne
IE3-KPR 80 G2,GX4 Ex e IIC	6205 2Z C3	24,2 x 35 x 4	-	-	-	-	6205 2Z C3	25 x 40 x 2	-	-	52 1 2	-	-	-	-	-	-	-	-	ohne
IE3-KPR 90 S2 Ex e IIC	6205 2Z C3	24,2 x 35 x 4	-	-	-	-	6205 2Z C3	25 x 40 x 2	-	-	52 1 2	-	-	-	-	-	-	-	-	ohne
IE3-KPR 90 S4 Ex e IIC	6205 2Z C3	24,2 x 35 x 4	-	-	-	-	6205 2Z C3	25 x 40 x 2	-	-	52 1 2	-	-	-	-	-	-	-	-	ohne
IE3-KPR 90 L2,6 Ex e IIC	6205 2Z C3	24,2 x 35 x 4	-	-	-	-	6205 2Z C3	25 x 40 x 2	-	-	52 1 2	-	-	-	-	-	-	-	-	ohne
IE3-KPR 90 LX4 Ex e IIC	6205 2Z C3	24,2 x 35 x 4	-	-	-	-	6205 2Z C3	25 x 40 x 2	-	-	52 1 2	-	-	-	-	-	-	-	-	ohne
IE3-KPR 100 LX6 Ex e IIC	6206 2ZN C3	29 x 40 x 4	-	-	-	-	6206 2ZN C3	30 x 50 x 2	-	-	62 1 2	-	-	-	-	-	-	-	-	ohne
IE3-KPR 100 L2 Ex e IIC	6206 2Z C3	29 x 40 x 4	-	-	-	-	6206 2Z C3	30 x 50 x 2	-	-	62 1 2	-	-	-	-	-	-	-	-	ohne
IE3-KPR 100 L4 Ex e IIC	6206 2Z C3	29 x 40 x 4	-	-	-	-	6206 2Z C3	30 x 50 x 2	-	-	62 1 2	-	-	-	-	-	-	-	-	ohne
IE3-KPR 100 L24 Ex e IIC	6206 2Z C3	29 x 40 x 4	-	-	-	-	6206 2Z C3	30 x 50 x 2	-	-	62 1 2	-	-	-	-	-	-	-	-	ohne
IE3-KPER 112 MV6 Ex e IIC	6206 2ZN C3	29 x 40 x 4	-	-	-	-	6206 2ZN C3	30 x 50 x 2	-	-	62 1 2	-	-	-	-	-	-	-	-	ohne
IE3-KPER 112 MX2 Ex e IIC	6206 2Z C3	29 x 40 x 4	-	-	-	-	6206 2Z C3	30 x 50 x 2	-	-	62 1 2	-	-	-	-	-	-	-	-	ohne
IE3-KPER132S2T Ex e IIC	6208 2ZN C3	39 x 50 x 4	-	-	80	-	6306 2Z C3	30 x 50 x 2	-	-	3 5	-	-	-	-	-	-	-	-	ohne
IE3-K11R 132 S2, S2G Ex e II	6208 ZZ C3	-	-	RB40 80	-	6207 ZZ C3	-	-	RB35	-	6 12	-	-	-	-	-	-	-	-	ohne
IE3-K11R 132 SX2, SX2G Ex e II	6308 ZZ C3	-	-	RB40 90	-	6308 ZZ C3	-	-	RB40	-	6 12	6308 C3	-	RB40	-	6308 C3	-	RB40	13 14 N-Seite	
IE3-K11R 160 M2, M2G Ex e II	6310 ZZ C3	-	-	RB50 110	-	6309 ZZ C3	-	-	RB45	-	6 12	6310 C3	-	RB45	-	6309 C3	-	RB45	13 14 N-Seite	
IE3-K11R 160 MX2, MX2G Ex e II	6310 ZZ C3	-	-	RB50 110	-	6309 ZZ C3	-	-	RB45	-	6 12	6310 C3	-	RB45	-	6309 C3	-	RB45	13 14 N-Seite	
IE3-K11R 160 L2, L2G Ex e II	6310 ZZ C3	-	-	RB50 110	-	6309 ZZ C3	-	-	RB45	-	6 12	6310 C3	-	RB45	-	6309 C3	-	RB45	13 14 N-Seite	
IE3-K11R 180 M2, M2G Ex e II	6310 C3	-	50A	-	110	-	6310 C3	-	50A	-	6 8	6310 C3 50A	-	-	-	6310 C3 50A	-	-	13 14 N-Seite	
IE3-K11R 200 L 2, L2G Ex e II	6312 C3	-	60A	-	-	130	6310 C3	-	50A	-	6 8	6312 C3 50A	-	-	-	6310 C3 50A	-	-	13 14 N-Seite	
IE3-K11R 200 L 2C, L2CG Ex e II	6312 C3	-	60A	-	-	130	6310 C3	-	50A	-	6 8	6312 C3 50A	-	-	-	6310 C3 50A	-	-	13 14 N-Seite	
IE3-K11R 200 LX2, LX2G Ex e II	6312 C3	-	60A	-	-	130	6312 C3	-	60A	-	6 8	6312 C3 60A	-	-	-	6312 C3 60A	-	-	13 14 N-Seite	
IE3-K11R 225 M2, M2G Ex e II	6313 C3	-	65A	-	-	140	6313 C3	-	65A	-	6 8	6313 C3 65A	-	-	-	6313 C3 65A	-	-	13 14 N-Seite	
IE3-K11R 250 M2, M2G Ex e II	6314 C3	-	70A	-	-	150	6314 C3	-	70A	-	6 9	6314 C3 70A	-	-	-	6314 C3 70A	-	-	13 16 N-Seite	
IE3-K11R 280 S2, S2G Ex e II	6314 C3	-	70A	-	-	150	6314 C3	-	70A	-	6 9	6314 C3 70A	-	-	-	6314 C3 70A	-	-	13 16 N-Seite	
IE3-K11R 280 M2, M2G Ex e II	6316 C3	-	80A	-	-	170	6316 C3	-	80A	-	6 9	6316 C3 80A	-	-	-	6316 C3 80A	-	-	13 16 N-Seite	
IE3-K11R 315 S2, S2G Ex e II	6316 C3	-	80A	-	-	170	6316 C3	-	80A	-	6 9	6316 C3 80A	-	-	-	6316 C3 80A	-	-	13 16 N-Seite	
IE3-K11R 315 M2, M2G Ex e II				serienmäßig mit Nachschmiereinrichtung								6317 C3	-	RB85	-	6317 C3	-	RB85	18 19 N-Seite	
IE3-K11R 315 MY2, MY2G Ex e II				serienmäßig mit Nachschmiereinrichtung								6317 C3	-	RB85	-	6317 C3	-	RB85	18 19 N-Seite	
IE3-K11R 315 L2, L2G Ex e II				serienmäßig mit Nachschmiereinrichtung								6317 C3	-	RB85	-	6317 C3	-	RB85	18 19 N-Seite	
IE3-K11R 315 LX2, LX2G Ex e II				serienmäßig mit Nachschmiereinrichtung								6317 C3	-	RB85	-	6317 C3	-	RB85	18 19 N-Seite	
IE3-K12R 355 M2G Ex e II				serienmäßig mit Nachschmiereinrichtung								6317 C3	-	RB85	-	6317 C3	-	RB85	18 19 N-Seite	
IE3-K12R 355 MX2G Ex e II				serienmäßig mit Nachschmiereinrichtung								6317 C3	-	RB85	-	6317 C3	-	RB85	18 19 N-Seite	
IE3-K12R 355 L2G Ex e II				serienmäßig mit Nachschmiereinrichtung								6317 C3	-	RB85	-	6317 C3	-	RB85	18 19 N-Seite	
IE3-K42R 355 L2G Ex e IIC				serienmäßig mit Nachschmiereinrichtung								6317 C3	-	RB85	-	6317 C3	-	RB85	18 19 N-Seite	
IE3-K42R 400 M2G, MX2G, L2G Ex e IIC	IM B3			serienmäßig mit Nachschmiereinrichtung								6317 C3	-	RB85	-	6317 C3	-	RB85	24 19 N-Seite	
IE3-K42R 400 M2G, MX2G, L2G Ex e IIC	IM V1			serienmäßig mit Nachschmiereinrichtung								7317B	-	RB85	-	6317 C3	-	RB85	18 26 N-Seite	
IE3-K11R 112 M4	6207 ZZ C3	-	-	RB35 72	-	6207 ZZ C3	-	-	RB35	-	6 12	6207 C3	-	-	-	-	-	-	-	N-Seite
IE3-K11R 132 S4, M4 Ex e II	6308 ZZ C3	-	-	RB40 90	-	6308 ZZ C3	-	-	RB40	-	6 12	6308 C3	-	RB40	-	6308 C3	-	RB40	13 14 N-Seite	
IE3-K11R 160 M4, L4 Ex e II	6310 ZZ C3	-	-	RB50 110	-	6309 ZZ C3	-	-	RB45	-	6 12	6310 C3 50A	-	-	-	6309 C3	-	RB45	13 14 N-Seite	
IE3-K11R 180 M4, L4 Ex e II	6310 C3	-	50A	-	110	-	6310 C3	-	50A	-	6 8	6310 C3 50A	-	-	-	6310 C3 50A	-	-	13 14 N-Seite	
IE3-K11R 200 L4 Ex e II	6312 C3	-	60A	-	-	130	6312 C3	-	60A	-	6 8	6312 C3 60A	-	-	-	6312 C3 60A	-	-	13 14 N-Seite	
IE3-K11R 225 S4, M4 Ex e II	6314 C3	-	70A	-	-	150	6313 C3	-	65A	-	6 8	6314 C3 70A	-	-	-	6313 C3 65A	-	-	13 14 N-Seite	
IE3-K11R 250 M4 Ex e II	6316 C3	-	80A	-	-	170	6314 C3	-	70A	-	6 9	6316 C3 80A	-	-	-	6314 C3 70A	-	-	13 14 N-Seite	
IE3-K11R 280 S4, M4 Ex e II	6317 C3	-	85A	-	-	180	6316 C3	-	80A	-	6 9	6317 C3 85A	-	-	-	6316 C3 80A	-	-	13 14 N-Seite	
IE3-K11R 315 S4 Ex e II				serienmäßig mit Nachschmiereinrichtung								6220 C3	-	RB100	-	6316 C3	-	RB80	18 19 N-Seite	
IE3-K11R 315 M4, MY4, L4, LX4 Ex e II				serienmäßig mit Nachschmiereinrichtung								6320 C3	-	RB100	-	6317 C3	-	RB85	18 19 N-Seite	
IE3-K12R 355 M4, MX4, L4 Ex e II				serienmäßig mit Nachschmiereinrichtung								6324 C3	-	RB120	-	6317 C3	-	RB85	18 19 N-Seite	
IE3-K42R 355 M4, MX4, L4 Ex e II				serienmäßig mit Nachschmiereinrichtung								6324 C3	-	RB120	-	6317 C3	-	RB85	18 19 N-Seite	
IE3-K42R 400 M4, MX4, L4 Ex e II IM B3				serienmäßig mit Nachschmiereinrichtung								6324 J C3	-	RB120	-	6319 C3	-	RB95	24 19 N-Seite	
IE3-K42R 400 M4, MX4, L4 Ex e II IM V1				serienmäßig mit Nachschmiereinrichtung								7324B	-	RB120	-	6319 C3	-	RB95	18 26 D-Seite	

**Motoren in explosionsgeschützter Ausführung,
Zündschutzart erhöhte Sicherheit „e“ („eb“), Wirkungsgradklasse Premium Efficiency IE3
Standardlagerung**

Typ	Grundausführung								Ausführung mit Nachschmiereinrichtung											
	D-Seite (DS)				N-Seite (NS)				Bild	D-Seite (DS)				N-Seite (NS)				Bild		
	Wälzlager		Wellfeder		Wälzlager		Tellerfeder			Wälzlager		Druckfeder		Wälzlager		Festlager				
Bauform	V-Ring	Y-Ring	Wellfeder	Tellerfeder	V-Ring	Y-Ring	DS	NS	V-Ring	Y-Ring	Druckfeder	V-Ring	Y-Ring	DS	NS	Festlager				
IE3-K11R 132 S6 Ex e II	6208 ZZ C3	-	RB40	80	-	6207 ZZ C3	-	RB35	6	12	6208 C3	-	RB40	-	-	-	N-Seite			
IE3-K11R 132 M6, MX6 Ex e II	6308 ZZ C3	-	RB40	90	-	6308 ZZ C3	-	RB40	6	12	6308 C3	-	RB40	-	6308 C3	-	RB40	13	14	N-Seite
IE3-K11R 160 M6, L6 Ex e II	6310 ZZ C3	-	RB50	110	-	6309 ZZ C3	-	RB45	6	12	6310 C3	50A	-	-	6309 C3	-	RB45	13	14	N-Seite
IE3-K11R 180 L6 Ex e II	6310 C3	50A	-	110	-	6310 C3	50A	-	6	8	6310 C3	50A	-	-	6310 C3	50A	-	13	14	N-Seite
IE3-K11R 200 L6 Ex e II	6312 C3	60A	-	130	6310 C3	50A	-	6	8	6312 C3	60A	-	-	6310 C3	50A	-	13	14	N-Seite	
IE3-K11R 200 LX6 Ex e II	6312 C3	60A	-	130	6312 C3	60A	-	6	8	6312 C3	60A	-	-	6312 C3	60A	-	13	14	N-Seite	
IE3-K11R 225 M6 Ex e II	6314 C3	70A	-	150	6313 C3	65A	-	6	8	6314 C3	70A	-	-	6313 C3	65A	-	13	14	N-Seite	
IE3-K11R 250 M6 Ex e II	6316 C3	80A	-	170	6314 C3	70A	-	6	9	6316 C3	80A	-	-	6314 C3	70A	-	13	14	N-Seite	
IE3-K11R 280 S6, M6 Ex e II	6317 C3	85A	-	180	6316 C3	80A	-	6	9	6317 C3	85A	-	-	6316 C3	80A	-	13	14	N-Seite	
IE3-K11R 315 S6, M6, MY6, L6, LX6 Ex e II	serienmäßig mit Nachschmiereinrichtung								6320 C3	-	RB100	-	6317 C3	-	RB85	18	19	N-Seite		
IE3-K12R 355 M6, MX6, L6 Ex e II	serienmäßig mit Nachschmiereinrichtung								6324 C3	-	RB120	-	6317 C3	-	RB85	18	19	N-Seite		
IE3-K42R 355 M6, MX6, L6 Ex e II	serienmäßig mit Nachschmiereinrichtung								6324 C3	-	RB120	-	6317 C3	-	RB85	18	19	N-Seite		
IE3-K42R 400 M6, MX6, L6 Ex e II	IM B3	serienmäßig mit Nachschmiereinrichtung								6324 J C3	-	RB120	-	6319 C3	-	RB95	24	19	N-Seite	
IE3-K42R 400 M6, MX6, L6 Ex e II	IM V1	serienmäßig mit Nachschmiereinrichtung								7324B	-	RB120	-	6319 C3	-	RB95	18	26	D-Seite	
IE3-K11R 132 S8 Ex e II	6208 ZZ C3	-	RB40	80	-	6207 ZZ C3	-	RB35	6	12	6208 C3	-	RB40	-	-	-	RB35	13	14	N-Seite
IE3-K11R 132 M8 Ex e II	6308 ZZ C3	-	RB40	90	-	6308 ZZ C3	-	RB40	6	12	6308 C3	-	RB40	-	6308 C3	-	RB40	13	14	N-Seite
IE3-K11R 160 M8 Ex e II	6309 ZZ C3	-	RB45	100	-	6308 ZZ C3	-	RB40	6	12	6309 C3	-	RB45	-	-	-	RB45	13	14	N-Seite
IE3-K11R 160 MX8, L8 Ex e II	6310 ZZ C3	-	RB50	110	-	6309 ZZ C3	-	RB45	6	12	6310 C3	50A	-	-	6309 C3	-	RB45	13	14	N-Seite
IE3-K11R 180 L8 Ex e II	6310 C3	50A	-	110	6310 C3	50A	-	6	8	6310 C3	50A	-	-	6310 C3	50A	-	13	14	N-Seite	
IE3-K11R 200 L8 Ex e II	6312 C3	60A	-	130	6310 C3	50A	-	6	8	6312 C3	60A	-	-	6310 C3	50A	-	13	14	N-Seite	
IE3-K11R 225 S8 Ex e II	6313 C3	65A	-	140	6312 C3	60A	-	6	8	6313 C3	65A	-	-	6312 C3	60A	-	13	14	N-Seite	
IE3-K11R 225 M8 Ex e II	6314 C3	70A	-	150	6313 C3	65A	-	6	8	6314 C3	70A	-	-	6313 C3	65A	-	13	14	N-Seite	
IE3-K11R 250 M8 Ex e II	6316 C3	80A	-	170	6314 C3	70A	-	6	9	6316 C3	80A	-	-	6314 C3	70A	-	13	14	N-Seite	
IE3-K11R 280 S8 Ex e II	6316 C3	80A	-	170	6314 C3	70A	-	6	9	6316 C3	80A	-	-	6314 C3	70A	-	13	14	N-Seite	
IE3-K11R 280 M8 Ex e II	6317 C3	85A	-	180	6316 C3	80A	-	6	9	6317 C3	85A	-	-	6316 C3	80A	-	13	14	N-Seite	
IE3-K11R 315 S8, M8 Ex e II	6317 C3	85A	-	180	6316 C3	80A	-	6	9	6317 C3	85A	-	-	6316 C3	80A	-	13	14	N-Seite	
IE3-K11R 315 MY8, L8, LX8 Ex e II	serienmäßig mit Nachschmiereinrichtung								6320 C3	RB100	-	-	6317 C3	-	RB85	18	19	N-Seite		
IE3-K12R 355 M8, MX8, L8 Ex e II	serienmäßig mit Nachschmiereinrichtung								6324 C3	RB120	-	-	6317 C3	-	RB85	18	19	N-Seite		
IE3-K42R 355 M8, MX8, L8 Ex e II	serienmäßig mit Nachschmiereinrichtung								6324 C3	RB120	-	-	6317 C3	-	RB85	18	19	N-Seite		
IE3-K42R 400 M8, MX8, L8 Ex e II	IM B3	serienmäßig mit Nachschmiereinrichtung								6324 J C3	-	RB120	-	6319 C3	-	RB95	24	19	N-Seite	
IE3-K42R 400 M8, MX8, L8 Ex e II	IM V1	serienmäßig mit Nachschmiereinrichtung								7324B	¹⁾	RB120	-	6319 C3	-	RB95	18	26	D-Seite	

¹⁾ Druckfedern, bei IM V1 auf der N-Seite

**Motoren in explosionsgeschützter Ausführung,
Zündschutzart erhöhte Sicherheit „e“ („eb“), Wirkungsgradklasse Premium Efficiency IE3
Verstärkte Lagerung**

Typ	Ausführung ohne Nachschmiereinrichtung							Ausführung mit Nachschmiereinrichtung						
	D-Seite (DS)		N-Seite (NS)			Bild	D-Seite (DS)		N-Seite (NS)			Bild	Festlager	
	Wälzlager		Wälzlager	V Ring	Y Ring		DS	NS	Wälzlager	V Ring	Y Ring			DS
IE3-K11R 132 S2, S2G Ex e II	NU 208 E	- RB40	6207 ZZ C3	- RB35	7 9	-	-	-	-	-	-	-	-	-
IE3-K11R 132 SX2, SX2G Ex e II	NU 308 E	- RB40	6308 ZZ C3	- RB40	7 9	NU 308 E	- RB40	-	6308 C3	- RB40	15 16	N-Seite		
IE3-K11R 160 M2, M2G Ex e II	NU 310 E	- RB50	6309 ZZ C3	- RB45	7 9	NU 310 E	- RB45	-	6309 C3	- RB45	15 16	N-Seite		
IE3-K11R 160 MX2, MX2G Ex e II	NU 310 E	- RB50	6309 ZZ C3	- RB45	7 9	NU 310 E	- RB45	-	6309 C3	- RB45	15 16	N-Seite		
IE3-K11R 160 L2, L2G Ex e II	NU 310 E	- RB50	6309 ZZ C3	- RB45	7 9	NU 310 E	- RB45	-	6309 C3	- RB45	15 16	N-Seite		
IE3-K11R 180 M2, M2G Ex e II	NU 310 E	50A -	6310 C3	50A -	7 9	NU 310 E	50A -	-	6310 C3	50A -	15 16	N-Seite		
IE3-K11R 200L 2, L2G Ex e II	NU 312 E	60A -	6310 C3	50A -	7 9	NU 312 E	50A -	-	6310 C3	50A -	15 16	N-Seite		
IE3-K11R 200L 2C, L2CG Ex e II	NU 312 E	60A -	6310 C3	50A -	7 9	NU 312 E	50A -	-	6310 C3	50A -	15 16	N-Seite		
IE3-K11R 200 LX2, LX2G Ex e II	NU 312 E	60A -	6312 C3	60A -	7 9	NU 312 E	60A -	-	6312 C3	60A -	15 16	N-Seite		
IE3-K11R 225 M2, M2G Ex e II	NU 313 E	65A -	6313 C3	65A -	7 9	NU 313 E	65A -	-	6313 C3	65A -	15 16	N-Seite		
IE3-K11R 250 M2, M2G Ex e II	NU 314 E	70A -	6314 C3	70A -	7 9	NU 314 E	70A -	-	6314 C3	70A -	15 16	N-Seite		
IE3-K11R 280 S2, S2G Ex e II	NU 314 E	70A -	6314 C3	70A -	7 9	NU 314 E	70A -	-	6314 C3	70A -	15 16	N-Seite		
IE3-K11R 280 M2, M2G Ex e II	NU 316 E	80A -	6316 C3	80A -	7 9	NU 316 E	80A -	-	6316 C3	80A -	15 16	N-Seite		
IE3-K11R 315 S2, S2G Ex e II	NU 316 E	80A -	6316 C3	80A -	7 9	NU 316 E	80A -	-	6316 C3	80A -	15 16	N-Seite		
IE3-K11R 315 M2, M2G Ex e II		serienmäßig mit Nachschmiereinrichtung				NU 317 E	- RB85	-	6317 C3	- RB85	20 19	N-Seite		
IE3-K11R 315 MY2, MY2G Ex e II		serienmäßig mit Nachschmiereinrichtung				NU 317 E	- RB85	-	6317 C3	- RB85	20 19	N-Seite		
IE3-K11R 315 L2, L2G Ex e II		serienmäßig mit Nachschmiereinrichtung				NU 317 E	- RB85	-	6317 C3	- RB85	20 19	N-Seite		
IE3-K11R 315 LX2, LX2G Ex e II		serienmäßig mit Nachschmiereinrichtung				NU 317 E	- RB85	-	6317 C3	- RB85	20 19	N-Seite		
IE3-K12R 355 M2G Ex e II		serienmäßig mit Nachschmiereinrichtung				NU 317 E	- RB85	-	6317 C3	- RB85	20 19	N-Seite		
IE3-K12R 355 MX2G Ex e II		serienmäßig mit Nachschmiereinrichtung				NU 317 E	- RB85	-	6317 C3	- RB85	20 19	N-Seite		
IE3-K12R 355 L2G Ex e II		serienmäßig mit Nachschmiereinrichtung				NU 317 E	- RB85	-	6317 C3	- RB85	20 19	N-Seite		
IE3-K42R 355 L2G Ex e IIC		serienmäßig mit Nachschmiereinrichtung				NU 317 E	- RB85	-	6317 C3	- RB85	20 19	N-Seite		
IE3-K42R 400 M2G, MX2G, L2G Ex e IIC	IM B3	serienmäßig mit Nachschmiereinrichtung				NU 317 E	- RB85	-	6317 C3	- RB85	20 19	N-Seite		
						7218B+								
IE3-K42R 400 M2G, MX2G, L2G Ex e IIC	IM V1	serienmäßig mit Nachschmiereinrichtung				NU218E	- RB85	-	6317 C3	- RB85	25 26	N-Seite		
IE3-W41R 112 M4	NU 207 E	-	6207 ZZ C3	-	7 9		-	-	-	-	-	N-Seite		
IE3-K11R 132 S4, M4 Ex e II	NU 308 E	- RB40	6308 ZZ C3	- RB40	7 9	NU 308 E	- RB40	-	6308 C3	- RB40	15 16	N-Seite		
IE3-K11R 160 M4, L4 Ex e II	NU 310 E	- RB50	6309 ZZ C3	- RB45	7 9	NU 310 E	50A -	-	6309 C3	- RB45	15 16	N-Seite		
IE3-K11R 180 M4, L4 Ex e II	NU 310 E	50A -	6310 C3	50A -	7 9	NU 310 E	50A -	-	6310 C3	50A -	15 16	N-Seite		
IE3-K11R 200 L4 Ex e II	NU 312 E	60A -	6312 C3	60A -	7 9	NU 312 E	60A -	-	6312 C3	60A -	15 16	N-Seite		
IE3-K11R 225 S4, M4 Ex e II	NU 314 E	70A -	6313 C3	65A -	7 9	NU 314 E	70A -	-	6313 C3	65A -	15 16	N-Seite		
IE3-K11R 250 M4 Ex e II	NU 316 E	80A -	6314 C3	70A -	7 9	NU 316 E	80A -	-	6314 C3	70A -	15 16	N-Seite		
IE3-K11R 280 S4, M4 Ex e II	NU 317 E	- RB85	6316 C3	80A -	7 9	NU 317 E	85A -	-	6316 C3	80A -	15 16	N-Seite		
IE3-K11R 315 S4 Ex e II		serienmäßig mit Nachschmiereinrichtung				NU 2220 E	- RB100	-	6316 C3	- RB80	20 19	N-Seite		
IE3-K11R 315 M4, MY4, L4, LX4 Ex e II		serienmäßig mit Nachschmiereinrichtung				NU 320 E	- RB100	-	6317 C3	- RB85	20 19	N-Seite		
IE3-K12R 355 M4, MX4, L4 Ex e II		serienmäßig mit Nachschmiereinrichtung				NU 324 E	- RB120	-	6317 C3	- RB85	20 19	N-Seite		
IE3-K42R 355 M4, MX4, L4 Ex e II		serienmäßig mit Nachschmiereinrichtung				NU 324 E	- RB120	-	6317 C3	- RB85	20 19	N-Seite		
IE3-K42R 400 M4, MX4, L4 Ex e II	IM B3	serienmäßig mit Nachschmiereinrichtung				NU 324 E	- RB120	-	6319 C3	- RB95	20 19	N-Seite		
						7226B+								
IE3-K42R 400 M4, MX4, L4 Ex e II	IM V1	serienmäßig mit Nachschmiereinrichtung				NU226	- RB120	-	6319 C3	- RB95	25 26	D-Seite		
IE3-K11R 132 S6 Ex e II	NU 208 E	- RB40	6207 ZZ C3	- RB35	7 9	NU 308 E	- RB40	-	-	-	-	N-Seite		
IE3-K11R 132 M6, MX6 Ex e II	NU 308 E	- RB40	6308 ZZ C3	- RB40	7 9	NU 308 E	- RB40	-	6308 C3	- RB40	15 16	N-Seite		
IE3-K11R 160 M6, L6 Ex e II	NU 310 E	- RB50	6309 ZZ C3	- RB45	7 9	NU 310 E	50A -	-	6309 C3	- RB45	15 16	N-Seite		
IE3-K11R 180 L6 Ex e II	NU 310 E	50A -	6310 C3	50A -	7 9	NU 310 E	50A -	-	6310 C3	50A -	15 16	N-Seite		
IE3-K11R 200 L6 Ex e II	NU 312 E	60A -	6310 C3	50A -	7 9	NU 312 E	60A -	-	6310 C3	50A -	15 16	N-Seite		
IE3-K11R 200 LX6 Ex e II	NU 312 E	60A -	6312 C3	60A -	7 9	NU 312 E	60A -	-	6312 C3	60A -	15 16	N-Seite		
IE3-K11R 225 M6 Ex e II	NU 314 E	70A -	6313 C3	65A -	7 9	NU 314 E	70A -	-	6313 C3	65A -	15 16	N-Seite		
IE3-K11R 250 M6 Ex e II	NU 316 E	80A -	6314 C3	70A -	7 9	NU 316 E	80A -	-	6314 C3	70A -	15 16	N-Seite		
IE3-K11R 280 S6, M6 Ex e II	NU 317 E	85A -	6316 C3	80A -	7 9	NU 317 E	85A -	-	6316 C3	80A -	15 16	N-Seite		
IE3-K11R 315 S6, M6, MY6, L6, LX6 Ex e II		serienmäßig mit Nachschmiereinrichtung				NU 320 E	- RB100	-	6317 C3	- RB85	20 19	N-Seite		
IE3-K12R 355 M6, MX6, L6 Ex e II		serienmäßig mit Nachschmiereinrichtung				NU 324 E	- RB120	-	6317 C3	- RB85	20 19	N-Seite		
IE3-K42R 355 M6, MX6, L6 Ex e II		serienmäßig mit Nachschmiereinrichtung				NU 324 E	- RB120	-	6317 C3	- RB85	20 19	N-Seite		
IE3-K42R 400 M6, MX6, L6 Ex e II	IM B3	serienmäßig mit Nachschmiereinrichtung				NU 324 E	- RB120	-	6319 C3	- RB95	20 19	N-Seite		
						7226B+								
IE3-K42R 400 M6, MX6, L6 Ex e II	IM V1	serienmäßig mit Nachschmiereinrichtung				NU226	- RB120	-	6319 C3	- RB95	25 26	D-Seite		

**Motoren in explosionsgeschützter Ausführung,
Zündschutzart erhöhte Sicherheit „e“ („eb“), Wirkungsgradklasse Premium Efficiency IE3
Verstärkte Lagerung**

Typ	Ausführung ohne Nachschmiereinrichtung						Ausführung mit Nachschmiereinrichtung								
	Bauform	D-Seite (DS) Wälzlager		N-Seite (NS) Wälzlager		Bild DS NS	D-Seite (DS) Wälzlager		Druckfeder	N-Seite (NS) Wälzlager		Bild		Festlager	
		V-Ring	Y-Ring	V-Ring	Y-Ring		V-Ring	Y-Ring		V-Ring	Y-Ring	DS	NS		
IE3-K11R 132 S8 Ex e II		NU 208 E	- RB40	6207 ZZ C3	- RB35	7 9	-	-	RB40	-	-	-	RB35	15 16	N-Seite
IE3-K11R 132 M8 Ex e II		NU 308 E	- RB40	6308 ZZ C3	- RB40	7 9	NU 308 E	-	RB40	-	6308 C3	-	RB40	15 16	N-Seite
IE3-K11R 160 M8 Ex e II		NU 309 E	- RB45	6308 ZZ C3	- RB45	7 9	-	-	RB45	-	-	-	RB45	15 16	N-Seite
IE3-K11R 160 MX8, L8 Ex e II		NU 310 E	- RB50	6309 ZZ C3	- RB45	7 9	NU 310 E	50A	-	-	6309 C3	-	RB45	15 16	N-Seite
IE3-K11R 180 L8 Ex e II		NU 310 E	50A	- 6310 C3	50A	- 7 9	NU 310 E	50A	-	-	6310 C3	50A	-	15 16	N-Seite
IE3-K11R 200 L8 Ex e II		NU 312 E	60A	- 6310 C3	50A	- 7 9	NU 312 E	60A	-	-	6310 C3	50A	-	15 16	N-Seite
IE3-K11R 225 S8 Ex e II		NU 313 E	65A	- 6312 C3	60A	- 7 9	NU 313 E	65A	-	-	6312 C3	60A	-	15 16	N-Seite
IE3-K11R 225 M8 Ex e II		NU 314 E	70A	- 6313 C3	65A	- 7 9	NU 314 E	70A	-	-	6313 C3	65A	-	15 16	N-Seite
IE3-K11R 250 M8 Ex e II		NU 316 E	80A	- 6314 C3	70A	- 7 9	NU 316 E	80A	-	-	6314 C3	70A	-	15 16	N-Seite
IE3-K11R 280 S8 Ex e II		NU 316 E	80A	- 6314 C3	70A	- 7 9	NU 316 E	80A	-	-	6314 C3	70A	-	15 16	N-Seite
IE3-K11R 280 M8 Ex e II		NU 317 E	85A	- 6316 C3	80A	- 7 9	NU 317 E	85A	-	-	6316 C3	80A	-	15 16	N-Seite
IE3-K11R 315 S8, M8 Ex e II		NU 317 E	85A	- 6316 C3	80A	- 7 9	NU 317 E	85A	-	-	6316 C3	80A	-	15 16	N-Seite
IE3-K11R 315 MY8, L8, LX8 Ex e II		serienmäßig mit Nachschmiereinrichtung					NU 320 E	RB100	-	-	6317 C3	-	RB85	20 19	N-Seite
IE3-K12R 355 M8, MX8, L8 Ex e II		serienmäßig mit Nachschmiereinrichtung					NU 324 E	RB120	-	-	6317 C3	-	RB85	20 19	N-Seite
IE3-K42R 355 M8, MX8, L8 Ex e II		serienmäßig mit Nachschmiereinrichtung					NU 324 E	RB120	-	-	6317 C3	-	RB85	20 19	N-Seite
IE3-K42R 400 M8, MX8, L8 Ex e II	IM B3	serienmäßig mit Nachschmiereinrichtung					NU 324 E	-	RB120	-	6319 C3	-	RB95	20 19	N-Seite
IE3-K42R 400 M8, MX8, L8 Ex e II	IM V1	serienmäßig mit Nachschmiereinrichtung					7226B+ NU226		¹⁾ RB120	-	6319 C3	-	RB95	25 26	D-Seite

¹⁾ Druckfedern, bei IM V1 auf der N-Seite

**Motoren in explosionsgeschützter Ausführung,
Zündschutzart erhöhte Sicherheit „e“ („eb“), Wirkungsgradklasse High Efficiency, IE2
Verstärkte Lagerung**

Typ	Ausführung ohne Nachschmiereinrichtung							Ausführung mit Nachschmiereinrichtung									
	D-Seite (DS)		N-Seite (NS)			Bild		D-Seite (DS)		N-Seite (NS)			Bild		Festlager		
	Wälzlager		Wälzlager					Wälzlager		Wälzlager							
V-Ring	Y-Ring	V-Ring	Y-Ring	DS	NS	V-Ring	Y-Ring	V-Ring	Y-Ring	DS	NS	DS	NS				
IE2-K11R 132 S2, S2G Ex e IIC	-	-	-	-	-	-	-	-	-	-	-	-	-	-	-		
IE2-K11R 132 SX2, SX2G Ex e IIC	NU 308 E	-	RB40	6308 ZZ C3	-	RB40	7	9	NU 308 E	-	RB40	6308 C3	-	RB45	15	16	N-Seite
IE2-K11R 160 M2, M2G Ex e IIC	NU 310 E	-	RB50	6309 ZZ C3	-	RB45	7	9	NU 310 E	-	RB50	6309 C3	-	RB45	15	16	N-Seite
IE2-K11R 160 MX2, MX2G Ex e IIC	NU 310 E	-	RB50	6309 ZZ C3	-	RB45	7	9	NU 310 E	-	RB50	6309 C3	-	RB45	15	16	N-Seite
IE2-K11R 160 L2, L2G Ex e IIC	NU 310 E	-	RB50	6309 ZZ C3	-	RB45	7	9	NU 310 E	-	RB50	6309 C3	50A	-	15	16	N-Seite
IE2-K11R 180 M2, M2G Ex e IIC	NU 310 E	50A	-	6310 C3	50A	-	7	9	NU 310 E	50A	-	6310 C3	50A	-	15	16	N-Seite
IE2-K11R 200 L2, L2G Ex e IIC	NU 312 E	60A	-	6310 C3	50A	-	7	9	NU 312 E	60A	-	6310 C3	60A	-	15	16	N-Seite
IE2-K11R 200 LX2, LX2G Ex e IIC	NU 312 E	60A	-	6312 C3	60A	-	7	9	NU 312 E	60A	-	6312 C3	65A	-	15	16	N-Seite
IE2-K11R 225 M2, M2G Ex e IIC	NU 313 E	65A	-	6313 C3	65A	-	7	9	NU 313 E	65A	-	6313 C3	70A	-	15	16	N-Seite
IE2-K11R 250 M2, M2G Ex e IIC	NU 314 E	70A	-	6314 C3	70A	-	7	9	NU 314 E	70A	-	6314 C3	70A	-	15	16	N-Seite
IE2-K11R 280 S2, S2G Ex e IIC	NU 314 E	70A	-	6314 C3	70A	-	7	9	NU 314 E	70A	-	6314 C3	70A	-	15	16	N-Seite
IE2-K11R 280 M2, M2G Ex e IIC	NU 314 E	70A	-	6314 C3	70A	-	7	9	NU 314 E	70A	-	6314 C3	80A	-	15	16	N-Seite
IE2-K11R 315 S2, S2G Ex e IIC				serienmäßig mit Nachschmiereinrichtung					NU 316 E	80A	-	6316 C3	80A	-	15	16	N-Seite
IE2-K11R 315 M2, M2G Ex e IIC				serienmäßig mit Nachschmiereinrichtung					NU 317 E	85A	-	6316 C3	-	RB85	15	16	N-Seite
IE2-K11R 315 MY2, MY2G Ex e IIC				serienmäßig mit Nachschmiereinrichtung					NU 317 E	85A	RB85	6317 C3	-	RB85	20	19	N-Seite
IE2-K11R 315 L2, L2G Ex e IIC				serienmäßig mit Nachschmiereinrichtung					NU 317 E	85A	RB85	6317 C3	-	RB85	20	19	N-Seite
IE2-K11R 315 LX2, LX2G Ex e IIC				serienmäßig mit Nachschmiereinrichtung					NU 317 E	85A	RB85	6317 C3	-	RB85	20	19	N-Seite
IE2-K12R 355 M2G Ex e IIC				serienmäßig mit Nachschmiereinrichtung					NU 317 E	85A	RB85	6317 C3	-	RB85	20	19	N-Seite
IE2-K12R 355 L2G Ex e IIC				serienmäßig mit Nachschmiereinrichtung					NU 317 E	85A	RB85	6317 C3	-	RB40	20	19	N-Seite
IE2-K11R 132 S4, M 4 Ex e IIC	NU 308 E	-	RB40	6308 ZZ C3	-	RB40	7	9	NU 308 E	-	RB40	6308 C3	-	RB45	15	16	N-Seite
IE2-K11R 160 M4, L 4 Ex e IIC	NU 310 E	-	RB50	6309 ZZ C3	-	RB45	7	9	NU 310 E	-	RB50	6309 C3	50A	-	15	16	N-Seite
IE2-K11R 180 M4, L 4 Ex e IIC	NU 310 E	50A	-	6310 C3	50A	-	7	9	NU 310 E	50A	-	6310 C3	60A	-	15	16	N-Seite
IE2-K11R 200 L4 Ex e IIC	NU 312 E	60A	-	6312 C3	60A	-	7	9	NU 312 E	60A	-	6312 C3	65A	-	15	16	N-Seite
IE2-K11R 225 S4, M 4 Ex e IIC	NU 314 E	70A	-	6313 C3	65A	-	7	9	NU 314 E	70A	-	6313 C3	70A	-	15	16	N-Seite
IE2-K11R 250 M4 Ex e IIC	NU 316 E	80A	-	6314 C3	70A	-	7	9	NU 316 E	80A	-	6314 C3	80A	-	15	16	N-Seite
IE2-K11R 280 S4, M 4 Ex e IIC	NU 317 E	85A	-	6316 C3	80A	-	7	9	NU 317 E	85A	-	6316 C3	80A	-	15	16	N-Seite
IE2-K11R 315 S4 Ex e IIC	NU 317 E	85A	-	6316 C3	80A	-	7	9	NU 317 E	85A	-	6316 C3	80A	-	15	16	N-Seite
IE2-K11R 315 M4 Ex e IIC				serienmäßig mit Nachschmiereinrichtung					NU 2220 E	-	RB100	6316 C3	-	RB85	15	16	N-Seite
IE2-K11R 315 MY4, L 4 Ex e IIC				serienmäßig mit Nachschmiereinrichtung					NU 320 E	-	RB100	6317 C3	-	RB85	20	19	N-Seite
IE2-K11R 315 LX4 Ex e IIC				serienmäßig mit Nachschmiereinrichtung					NU 320 E	-	RB100	6317 C3	-	RB85	20	19	N-Seite
IE2-W22R 355 M4, MX4 Ex e IIC				serienmäßig mit Nachschmiereinrichtung					NU 324 E	-	RB120	6317 C3	-	RB85	20	19	N-Seite
IE2-K12R 355 L4 Ex e IIC				serienmäßig mit Nachschmiereinrichtung					NU 324 E	-	RB120	6317 C3	-	RB35	20	19	N-Seite
IE2-K11R 132 S6, M 6 Ex e IIC	NU 208 E	-	RB40	6207 ZZ C3	-	RB35	7	9	-	-	RB40	-	-	RB40	15	16	N-Seite
IE2-K11R 132 MX6 Ex e IIC	NU 308 E	-	RB40	6308 ZZ C3	-	RB40	7	9	NU 308 E	-	RB40	6308 C3	-	RB40	15	16	N-Seite
IE2-K11R 160 M6 Ex e IIC	NU 309 E	-	RB45	6308 ZZ C3	-	RB40	7	9	-	-	RB45	-	-	RB45	15	16	N-Seite
IE2-K11R 160 L6 Ex e IIC	NU 310 E	-	RB50	6309 ZZ C3	-	RB45	7	9	NU 310 E	-	RB50	6309 C3	50A	-	15	16	N-Seite
IE2-K11R 180 L6 Ex e IIC	NU 310 E	50A	-	6310 C3	50A	-	7	9	NU 310 E	50A	-	6310 C3	50A	-	15	16	N-Seite
IE2-K11R 200 L6 Ex e IIC	NU 312 E	60A	-	6310 C3	50A	-	7	9	NU 312 E	60A	-	6310 C3	60A	-	15	16	N-Seite
IE2-K11R 200 LX6 Ex e IIC	NU 312 E	60A	-	6312 C3	60A	-	7	9	NU 312 E	60A	-	6312 C3	65A	-	15	16	N-Seite
IE2-K11R 225 M6 Ex e IIC	NU 314 E	70A	-	6313 C3	65A	-	7	9	NU 314 E	70A	-	6313 C3	65A	-	15	16	N-Seite
IE2-K11R 250 M6 Ex e IIC	NU 314 E	70A	-	6313 C3	65A	-	7	9	NU 314 E	70A	-	6313 C3	70A	-	15	16	N-Seite
IE2-K11R 280 S6 Ex e IIC	NU 316 E	80A	-	6314 C3	70A	-	7	9	NU 316 E	80A	-	6314 C3	80A	-	15	16	N-Seite
IE2-K11R 280 M6 Ex e IIC	NU 317 E	85A	-	6316 C3	80A	-	7	9	NU 317 E	85A	-	6316 C3	80A	-	15	16	N-Seite
IE2-K11R 315 S6 Ex e IIC	NU 317 E	85A	-	6316 C3	80A	-	7	9	NU 317 E	85A	-	6316 C3	80A	-	15	16	N-Seite
IE2-K11R 315 M6 Ex e IIC				serienmäßig mit Nachschmiereinrichtung					NU 2220 E	-	RB100	6316 C3	-	RB85	20	19	N-Seite
IE2-K11R 315 MY6, L6, LX6 Ex e IIC				serienmäßig mit Nachschmiereinrichtung					NU 320 E	-	RB100	6317 C3	-	RB85	20	19	N-Seite
IE2-K12R 355 L6 Ex e IIC				serienmäßig mit Nachschmiereinrichtung					NU 324 E	0	RB120	6317 C3	-	RB85	20	19	N-Seite
IE2-K11R 160 M8 Ex e IIC	NU 309 E	-	RB45	6308 ZZ C3	60A	RB40	7	9	-	-	-	-	-	-	-	-	N-Seite
IE2-K11R 225 S8 Ex e IIC	NU 313 E	65A	-	6312 C3	65A	-	7	9	NU 313 E	65A	-	6312 C3	65A	-	15	16	N-Seite
IE2-K11R 225 M8 Ex e IIC	NU 314 E	70A	-	6313 C3	70A	-	7	9	NU 314 E	70A	-	6313 C3	70A	-	15	16	N-Seite
IE2-K11R 250 M8 Ex e IIC	NU 316 E	80A	-	6314 C3	80A	-	7	9	NU 316 E	80A	-	6314 C3	80A	-	15	16	N-Seite
IE2-K11R 280 S8 Ex e IIC	NU 316 E	80A	-	6314 C3	80A	-	7	9	NU 316 E	80A	-	6314 C3	80A	-	15	16	N-Seite
IE2-K11R 280 M8 Ex e IIC	NU 317 E	85A	-	6316 C3	80A	-	7	9	NU 317 E	85A	-	6316 C3	80A	-	15	16	N-Seite
IE2-K11R 315 S8 Ex e IIC	NU 317 E	85A	-	6316 C3	80A	-	7	9	NU 317 E	85A	-	6316 C3	80A	-	15	16	N-Seite
IE2-K11R 315 M8 Ex e IIC	NU 317 E	85A	-	6316 C3	85A	-	7	9	NU 317 E	85A	-	6316 C3	85A	-	15	16	N-Seite
IE2-K11R 315 MY8 Ex e IIC				serienmäßig mit Nachschmiereinrichtung					NU 320 E	-	RB100	6317 C3	-	RB85	20	19	N-Seite
IE2-K11R 315 L8 Ex e IIC				serienmäßig mit Nachschmiereinrichtung					NU 320 E	-	RB100	6317 C3	-	RB85	20	19	N-Seite
IE2-K11R 315 LX8 Ex e IIC				serienmäßig mit Nachschmiereinrichtung					NU 320 E	-	RB100	6317 C3	-	RB85	20	19	N-Seite

Motoren in explosionsgeschützter Ausführung, Zündschutzart erhöhte Sicherheit „e“ („eb“) Grundausführung

Typ	D-Seite (DS)					N-Seite (NS)		Bild		Festlager
	Wälzlager	V-Ring	Y-Ring	Wellfeder	Tellerfeder	Wälzlager	V-Ring	DS	NS	
KPER 63	6201 2Z C3	-	-	-	-	6201 2Z C3	32	1	2	ohne
KPER 71	6202 2Z C3	-	-	-	-	6202 2Z C3	35	1	2	ohne
KPER 80	6204 2Z C3	-	-	-	-	6204 2Z C3	47	1	2	ohne
KPER 90	6205 2Z C3	-	-	-	-	6205 2Z C3	52	1	2	ohne
KPER 100	6205 2Z C3	-	-	-	-	6205 2Z C3	52	1	2	ohne
KPER 100 LX	6206 2Z C3	-	-	-	-	6206 2Z C3	62	1	2	ohne
KPER 112 M	6206 2Z C3	-	-	-	-	6206 2Z C3	62	1	2	ohne
KPER 132 S...T,SX...T	6208 2Z C3	-	-	72	-	6306 2Z C3	-	3	5	ohne
K11R 132 S, SX2,M6,8	6208 2RS C3	-	-	80	-	6207 2RS C3	-	3	5	ohne
K11R 132 M4,MX6	6308 2RS C3	-	-	90	-	6308 2RS C3	-	3	5	ohne
K11R 160 M6, 8, MX8	6309 2RS C3	-	-	100	-	6308 2RS C3	-	3	5	ohne
K11R 160 M2, 4, MX2, L	6310 2RS C3	-	-	110	-	6309 2RS C3	-	3	5	ohne
K11R 180 L8	6310 2RS C3	-	-	110	-	6309 2RS C3	-	3	5	ohne
K11R 180 M2, 4, L4, 6	6310 C3	50A	-	110	-	6310 C3	50A	6	8	N-Seite
K11R 200 L2, 6, 8	6312 C3	60A	-	-	130	6310 C3	50A	6	8	N-Seite
K11R 200 LX2, 6, L4	6312 C3	60A	-	-	130	6312 C3	60A	6	8	N-Seite
K11R 225 S8	6313 C3	65A	-	-	140	6312 C3	60A	6	8	N-Seite
K11R 225 M2	6313 C3	65A	-	-	150	6313 C3	65A	6	8	N-Seite
K11R 225 S4, M4, 6, 8	6314 C3	70A	-	-	150	6313 C3	65A	6	8	N-Seite
K11R 250 M2	6314 C3	70A	-	-	150	6313 C3	70A	6	8	N-Seite
K11R 250 M4, 6, 8	NU 316 E	-	RB 80	-	-	6314 C3	70A	7	9	N-Seite
K11R 280 S2, M2	6316 C3	80A	-	-	170	6316 C3	80A	6	8	N-Seite
K11R 280 S4, 6, 8, M4, 6, 8	NU 317 E	-	RB 85	-	-	6316 C3	80A	7	9	N-Seite
K11R 315 S2	6316 C3	80A	-	-	170	6316 C3	80A	6	8	N-Seite
K11R 315 M2	NU 317 E	-	RB 85	-	-	6316 C3	80A	20	19	N-Seite
K11R 315 S4, 6, 8	NU 317 E	-	RB 85	-	-	6316 C3	80A	20	19	N-Seite
K11R 315 M4, 6, 8	NU 2220 E	-	RB100	-	-	6316 C3	80A	20	19	N-Seite
K11R 315 MY, L, LX 2 VL	NU 317 E	-	RB85	-	-	6317 C3 ¹⁾	85A	20	19	N-Seite
K11R 315 MY, L, LX 4, 6, 8 VL	NU 320 E	-	RB100	-	-	6317 C3 ¹⁾	85A	20	19	N-Seite

¹⁾ Bei vertikalen Bauformen Q317 C3, Bilder 20, 21
BG 315 M, MY, L, LX serienmäßig mit Nachschmiereinrichtung

Verstärkte Lagerung

Typ	D-Seite (DS)					N-Seite (NS)		Bild		Festlager
	Wälzlager	V-Ring	Y-Ring	Wellfeder	Tellerfeder	Wälzlager	V-Ring	DS	NS	
K11R 132 S, SX2, M6, 8	NU 208 E	-	RB40	-	-	6207 2RS C3	-	4	10	N-Seite
K11R 132 M4, MX6	NU 308 E	-	RB40	-	-	6308 2RS C3	-	4	10	N-Seite
K11R 160 M6, 8, MX8	NU 309 E	-	RB45	-	-	6308 2RS C3	-	4	10	N-Seite
K11R 160 M2, 4, MX2	NU 310 E	-	RB50	-	-	6309 2RS C3	-	7	9	N-Seite
K11R 180 L8	NU 310 E	-	RB50	-	-	6309 2RS C3	-	7	9	N-Seite
K11R 180 M2, 4, L4, 6	NU 310 E	-	RB50	-	-	6310 C3	50A	7	9	N-Seite
K11R 200 L2, 4, 6, 8	NU 312 E	-	RB60	-	-	6310 C3	50A	7	9	N-Seite
K11R 200 LX2, 6, L4	NU 312 E	-	RB60	-	-	6312 C3	60A	7	9	N-Seite
K11R 225 S8	NU 313 E	-	RB65	-	-	6312 C3	60A	7	9	N-Seite
K11R 225 M2	NU 313 E	-	RB65	-	-	6313 C3	60A	7	9	N-Seite
K11R 225 S4, M2, 4, 6, 8	NU 314 E	-	RB70	-	-	6313 C3	65A	7	9	N-Seite
K11R 250 M2	NU 314 E	-	RB70	-	-	6313 C3	70A	7	9	N-Seite
K11R 250 M4, 6, 8				Grundausführung entspricht verstärkter Lagerung						
K11R 280 S2, M2	NU 316 E	-	RB 80	-	-	6316 C3	80A	7	9	N-Seite
K11R 280 S4, 6, 8, M4, 6, 8				Grundausführung entspricht verstärkter Lagerung						
K11R 315 S2	NU 316 E	-	RB 80	-	-	6316 C3	80A	6	8	N-Seite
K11R 315 M2				Grundausführung entspricht verstärkter Lagerung						
K11R 315 S4, 6, 8				Grundausführung entspricht verstärkter Lagerung						
K11R 315 M4, 6, 8				Grundausführung entspricht verstärkter Lagerung						
K11R 315 MY, L, LX 2 VL				Grundausführung entspricht verstärkter Lagerung						
K11R 315 MY, L, LX 4, 6, 8 VL				Grundausführung entspricht verstärkter Lagerung						

¹⁾ Bei vertikalen Bauformen Q317 C3, Bilder 20, 21
BG 315 M, MY, L, LX serienmäßig mit Nachschmiereinrichtung

Motoren in explosionsgeschützter Ausführung, Zündschutzart erhöhte Sicherheit „e“ („eb“) Nachschmiereinrichtung

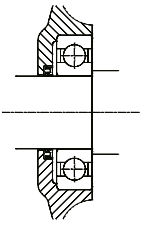
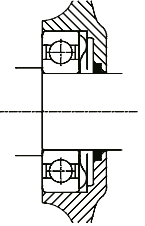
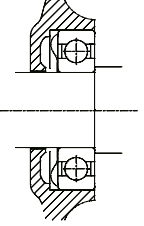
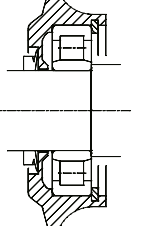
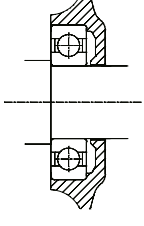
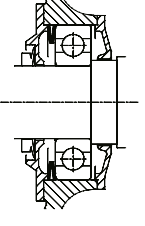
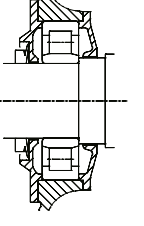
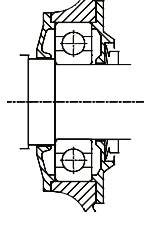
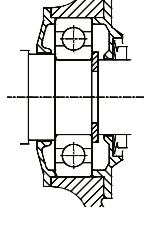
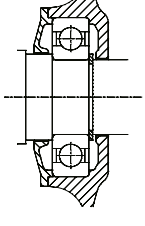
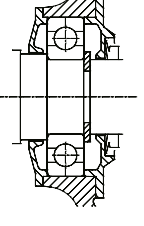
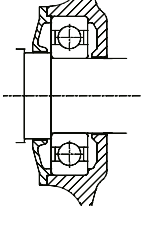
Typ	D-Seite (DS)					N-Seite (NS)		Bild		Festlager
	Wälzlager	V-Ring	Y-Ring	Wellfeder	Tellerfeder	Wälzlager	V-Ring	DS	NS	
K11R 132 S, SX2, M6, 8	6208 C3	-	-	80	-	6207 C3	-	3	5	N-Seite
K11R 132 M4, MX6	6308 C3	-	-	90	-	6308 C3	-	3	5	N-Seite
K11R 160 M6, 8, MX8	6309 C3	-	-	100	-	6308 C3	-	3	5	N-Seite
K11R 160 M2, 4, MX2, L	6310 C3	-	-	110	-	6309 C3	-	3	5	N-Seite
K11R 180 L8	6310 C3	-	-	110	-	6309 C3	-	3	5	N-Seite
K11R 180 M2, 4, L4, 6	6310 C3	50A	-	110	-	6310 C3	50A	6	8	N-Seite
K11R 200 L2, 6, 8	6312 C3	60A	-	-	130	6310 C3	50A	6	8	N-Seite
K11R 200 LX2, 6, L4	6312 C3	60A	-	-	130	6312 C3	60A	6	8	N-Seite
K11R 225 S8	6313 C3	65A	-	-	140	6312 C3	60A	6	8	N-Seite
K11R 225 M2	6313 C3	65A	-	-	150	6313 C3	65A	6	8	N-Seite
K11R 225 S4, M4, 6, 8	6314 C3	70A	-	-	150	6313 C3	65A	6	8	N-Seite
K11R 250 M2	6314 C3	70A	-	-	150	6313 C3	70A	6	8	N-Seite
K11R 250 M4, 6, 8	NU 316 E	-	RB 80	-	-	6314 C3	70A	7	9	N-Seite
K11R 280 S2, M2	6316 C3	80A	-	-	170	6316 C3	80A	6	8	N-Seite
K11R 280 S4, 6, 8, M4, 6, 8	NU 317 E	-	RB 85	-	-	6316 C3	80A	7	9	N-Seite
K11R 315 S2	6316 C3	80A	-	-	170	6316 C3	80A	6	8	N-Seite
K11R 315 M2	NU 317 E	-	RB 85	-	-	6316 C3	80A	20	19	N-Seite
K11R 315 S4, 6, 8	NU 317 E	-	RB 85	-	-	6316 C3	80A	20	19	N-Seite
K11R 315 M4, 6, 8	NU 2220 E	-	RB100	-	-	6316 C3	80A	20	19	N-Seite
K11R 315 MY, L, LX 2 VL	NU 317 E	-	RB85	-	-	6317 C3 ¹⁾	85A	20	19	N-Seite
K11R 315 MY, L, LX 4, 6, 8 VL	NU 320 E	-	RB100	-	-	6317 C3 ¹⁾	85A	20	19	N-Seite

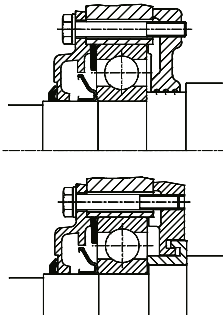
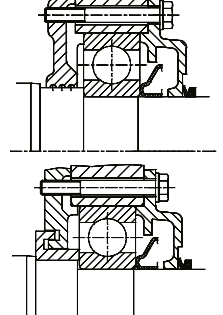
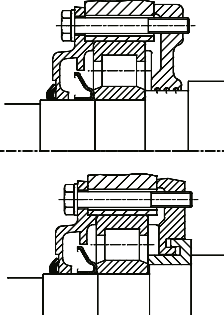
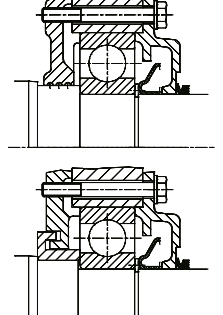
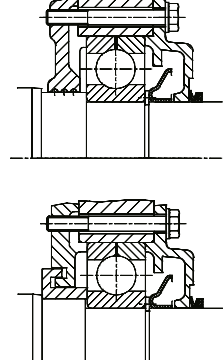
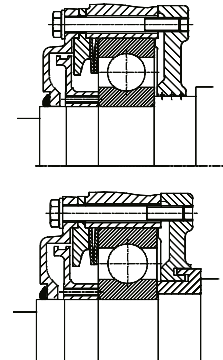
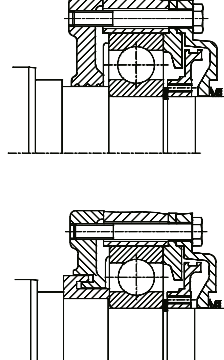
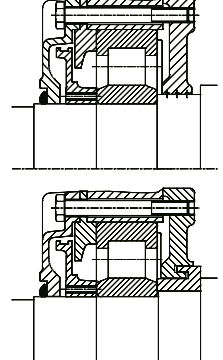
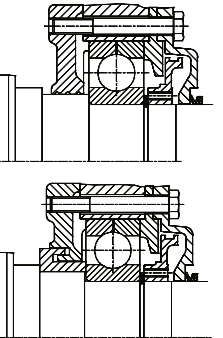
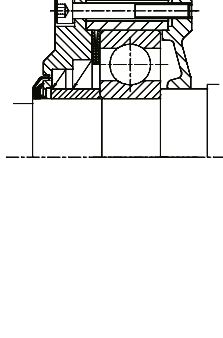
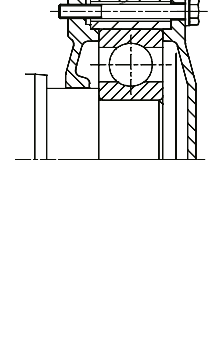
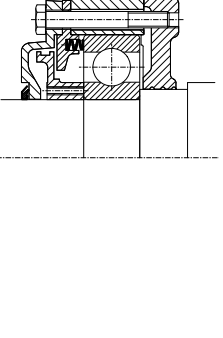
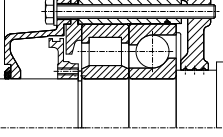
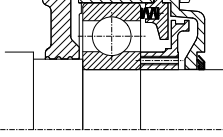
¹⁾ Bei vertikalen Bauformen Q317 C3, Bilder 20, 21
BG 315 M, MY, L, LX serienmäßig mit Nachschmiereinrichtung

Verstärkte Lagerung mit Nachschmiereinrichtung

Typ	D-Seite (DS)					N-Seite (NS)		Bild		Festlager
	Wälzlager	V-Ring	Y-Ring	Wellfeder	Tellerfeder	Wälzlager	V-Ring	DS	NS	
K11R 132 S, SX2, M6, 8	NU 208 E	-	RB40	-	-	6207 C3	-	4	10	N-Seite
K11R 132 M4, MX6	NU 308 E	-	RB40	-	-	6308 C3	-	4	10	N-Seite
K11R 160 M6, 8, MX8	NU 309 E	-	RB45	-	-	6308 C3	-	4	10	N-Seite
K11R 160 M2, 4, MX2	NU 310 E	-	RB50	-	-	6309 C3	-	7	9	N-Seite
K11R 180 L8	NU 310 E	-	RB50	-	-	6309 C3	-	7	9	N-Seite
K11R 180 M2, 4, L4, 6	NU 310 E	-	RB50	-	-	6310 C3	50A	7	9	N-Seite
K11R 200 L2, 4, 6, 8	NU 312 E	-	RB60	-	-	6310 C3	50A	7	9	N-Seite
K11R 200 LX2, 6, L4	NU 312 E	-	RB60	-	-	6312 C3	60A	7	9	N-Seite
K11R 225 S8	NU 313 E	-	RB65	-	-	6312 C3	60A	7	9	N-Seite
K11R 225 M2	NU 313 E	-	RB65	-	-	6313 C3	60A	7	9	N-Seite
K11R 225 S4, M2, 4, 6, 8	NU 314 E	-	RB70	-	-	6313 C3	65A	7	9	N-Seite
K11R 250 M2	NU 314 E	-	RB70	-	-	6313 C3	70A	7	9	N-Seite
K11R 250 M4, 6, 8				Grundausführung entspricht verstärkter Lagerung						
K11R 280 S2, M2	NU 316 E	-	RB 80	-	-	6316 C3	80A	7	9	N-Seite
K11R 280 S4, 6, 8, M4, 6, 8				Grundausführung entspricht verstärkter Lagerung						
K11R 315 S2	NU 316 E	-	RB 80	-	-	6316 C3	80A	6	8	N-Seite
K11R 315 M2				Grundausführung entspricht verstärkter Lagerung						
K11R 315 S4, 6, 8				Grundausführung entspricht verstärkter Lagerung						
K11R 315 M4, 6, 8				Grundausführung entspricht verstärkter Lagerung						
K11R 315 MY, L, LX 2 VL				Grundausführung entspricht verstärkter Lagerung						
K11R 315 MY, L, LX 4, 6, 8 VL				Grundausführung entspricht verstärkter Lagerung						

¹⁾ Bei vertikalen Bauformen Q317 C3, Bilder 20, 21
BG 315 M, MY, L, LX serienmäßig mit Nachschmiereinrichtung

			
Bild 1	Bild 2	Bild 3	Bild 4
			
Bild 5	Bild 6	Bild 7	Bild 8
			
Bild 9	Bild 10	Bild 11	Bild 12

			
<p>Bild 13</p>	<p>Bild 14</p>	<p>Bild 15</p>	<p>Bild 16</p>
			
<p>Bild 17</p>	<p>Bild 18</p>	<p>Bild 19</p>	<p>Bild 20</p>
			
<p>Bild 21</p>	<p>Bild 22</p>	<p>Bild 23</p>	<p>Bild 24</p>
			
<p>Bild 25</p>	<p>Bild 26</p>		

Anschlusskästen

Zündschutzart erhöhte Sicherheit „e“ („eb“)

Übersicht der Anschlusskästen

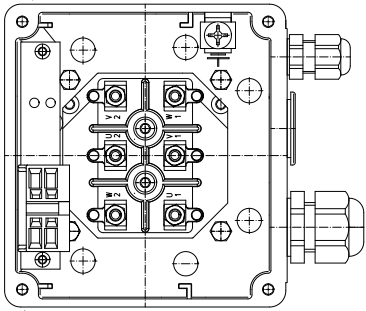
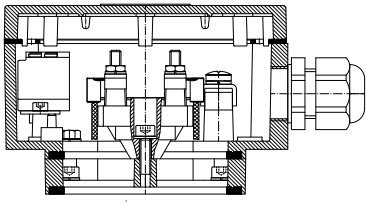
Typ Ex e IIC	Klemmenplatte	$I_{B \max}$ [A]	$Q_{B \min}$ [mm ²]	$Q_{B \max}$ [mm ²]	Klemmenart	Anschluss-gewinde	a [mm]
KA 05-13	KB 5580	27,5		2,5	Bügelklemme	M4	
25 A	KB 3Ex (KS 10A)	53	6	10	Schlitzbolzen	S10 x 1	4,3 ± 0,1
63 A	KB 4Ex (KS 14A)	72	10	16	Schlitzbolzen	S14 x 1,25	6,3 ± 0,2
100 A	KB 4Ex (KS 14A)	72	10	16	Schlitzbolzen	S14 x 1,25	6,3 ± 0,2
200 A	KB 5Ex (KS 18A)	118	25	35	Schlitzbolzen	S18 x 1,5	9,2 ± 0,2
25 AV	KL 155	30		4	Bügelklemme	M5	-
25 AV	KB 5590Ex/d 5,2	35		4	Bügelklemme	M4	-
63 AV	KB 5121Ex-3	58,5		10	Bügelklemme	M5	-
100 AV	KB 5121Ex-3	58,5		10	Bügelklemme	M5	-
100 AV	KB 5130Ex	114		35	Bügelklemme	M6	-
200 AV	KB 5130Ex	114		35	Bügelklemme	M6	-
100/63 AV	KM 8/6, VEM 8/6	63		10	Bolzen/ Bügelklemme ^{*)}	M6/M5	
200 A-SB	KM 10/8, VEM 10/8	100		70	Bolzen/ Laschenklemme	M8/2xM6	
200 A-SB	KB 5130 Ex	118		35	Bügelklemme	M6	-
400 A	KM 10/8, VEM 10/8	100		70	Bolzen/ Laschenklemme	M8/2xM6	-
	KM 16/12, VEM 16/12	250		120	Bolzen/ Laschenklemme	M12/2xM10	-
400 AV	KM 10/8, VEM 10/8	100		70	Bolzen/ Laschenklemme	M8/2xM6	-
400 A-SB	KM 10/8, VEM 10/8	100		70	Bolzen/ Laschenklemme	M8/2xM6	-
	KM 16/12, VEM 16/12	250		120	Bolzen/ Laschenklemme	M12/2xM10	-
630 A	VEM KLP 630-16	455	35	300	Bolzen/ Schraubklemme	M16 M12/M8	-
K1X 200 A	KM 10/8, VEM 10/8	100		70	Bolzen/ Laschenklemme	M8/2xM6	-
K2X 200 A	KM 10/8, VEM 10/8	100		70	Bolzen/ Laschenklemme	M8/2xM6	-
K1X 400 A	KM 16/12, VEM 16/12	250		120	Bolzen/ Laschenklemme	M12/2xM10	-
K2X 400 A	KM 16/12, VEM 16/12	250		120	Bolzen/ Laschenklemme	M12/2xM10	-
1000 A	VEM KLP 1000	1000	70	2x 240	Stromschienen	M10	-

$I_{B \max}$ max. Bemessungsstrom
 $Q_{B \min} / Q_{B \max}$ min./max. Bemessungsquerschnitt
 a Schlitzbreiten des Anschlussbolzens (Klemmenplatten nach DIN 22412)
^{*)} bei einadrigem Anschluss von Massivleitern 6...10 mm², Leiter zu einer Öse gebogen

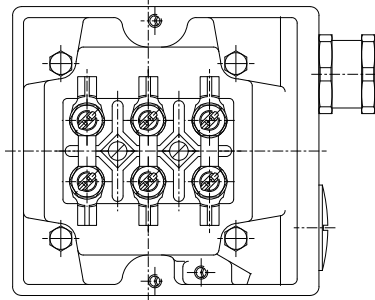
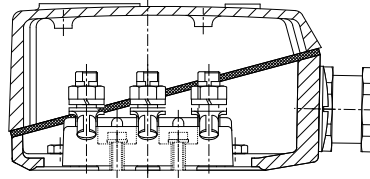
Bei Motoren mit einem Klemmenbrett mit Schlitzbolzen dürfen für den Motoranschluss nur Kabelschuhe nach DIN 46295 verwendet werden. Die Kabelschuhe werden mit Druckmuttern mit integriertem Federring befestigt. Alternativ ist für den Anschluss ein massiver Runddraht zulässig, dessen Durchmesser der Schlitzbreite des Anschlussbolzens entspricht.

Die Zuordnung und Anzahl der Kabelverschraubungen zu den Motorbaugrößen entspricht in der Grundausführung DIN 42925 (siehe auch Maßteil, Kapitel 2). Kundenspezifische Ausführungen sind möglich.

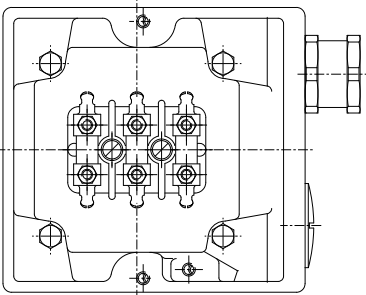
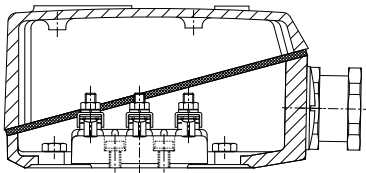
Zündschutzart erhöhte Sicherheit „e“ („eb“)



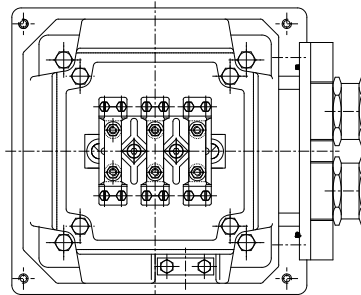
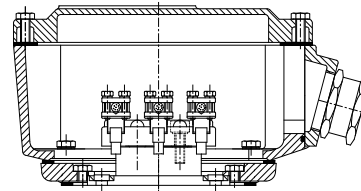
KA 05-13 Ex e IIC



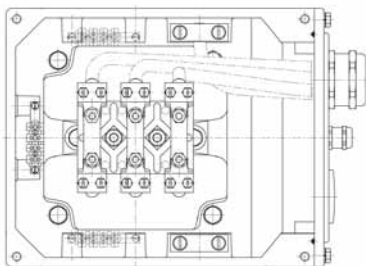
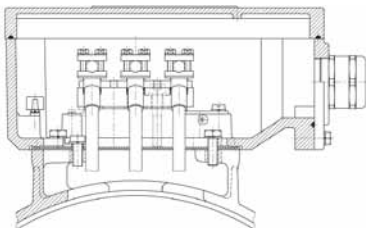
25 A, 63 A, 100 A und 200 A Ex e IIC



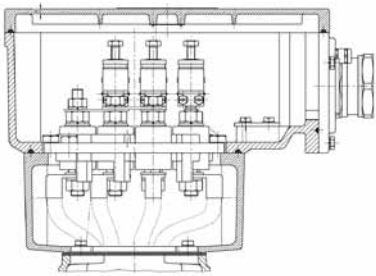
25 AV Ex e IIC



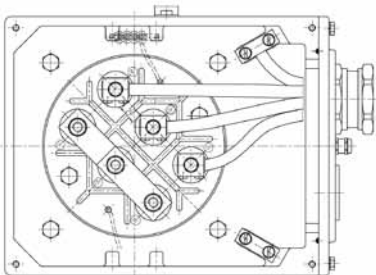
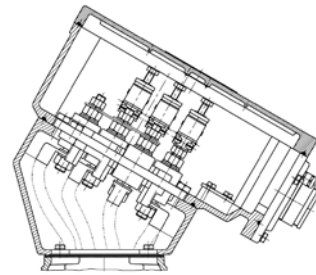
400 A, 400 AV Ex e IIC



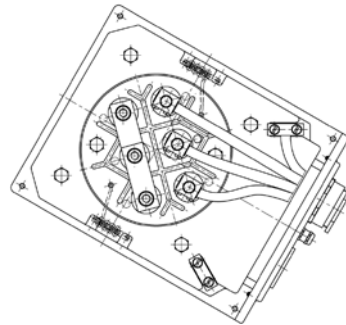
200 B, 400 B Ex e IIC



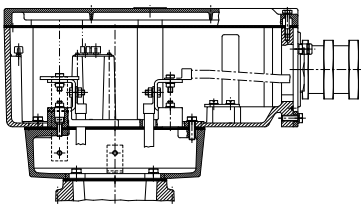
630 A Ex e IIC, gerader Zwischenflansch



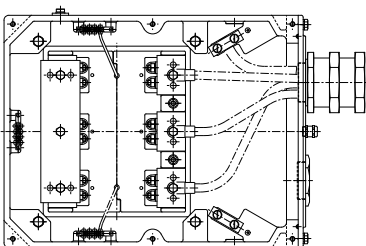
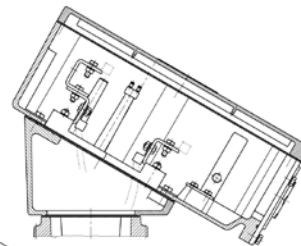
A630 Ex e IIC



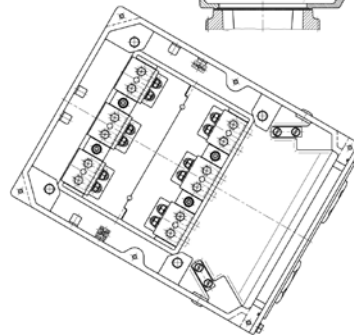
630 A Ex e IIC, schräger Zwischenflansch



1000 A Ex e IIC, gerader Zwischenflansch



1000 A Ex e IIC



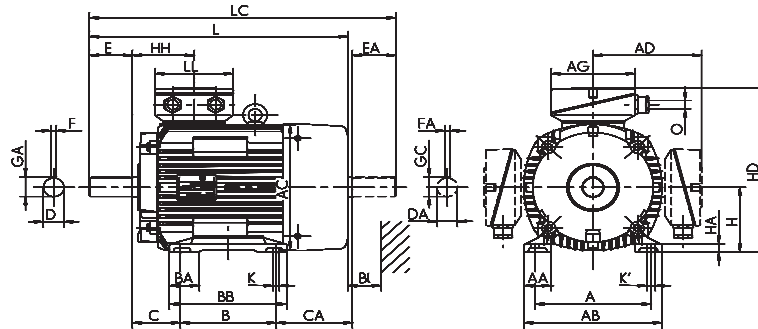
1000 A Ex e IIC, schräger Zwischenflansch

Maße

Drehstrommotoren mit Käfigläufer, Premium Efficiency IE3 Zündschutzart erhöhte Sicherheit „e“ („eb“) für den Einsatz in Zone 1 nach EN 60079-7 (VIK-Empfehlung 1, Drehstrom-Asynchronmotoren/Technische Anforderungen 03.2011)

mit Oberflächenkühlung, Kühlart IC 411

Bauform IM B3 [IM 1001]



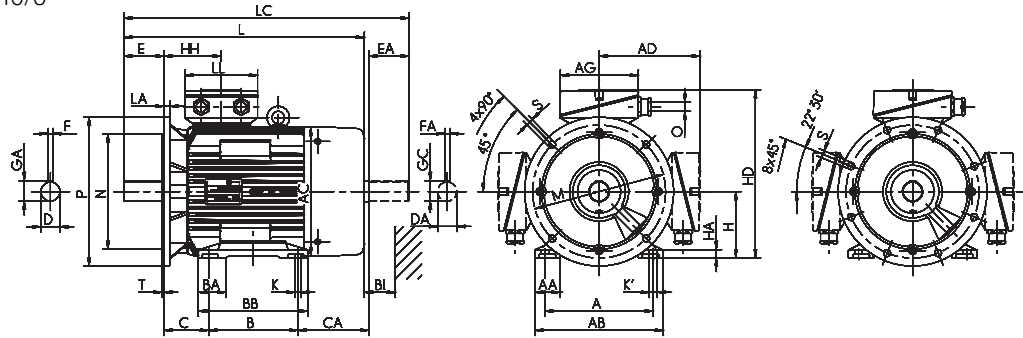
Typbezeichnung	Flanschgröße	A	AA	AB	AC	AD	AD	B	BA	BB	C	CA	D	DA	DB ^{*)}	E	EA	F	FA					
		b	n	f	g	g1	VIK g1	a	m	e	w1	w2	d	d1		l	l1	u	u1					
IE3-KPER 63 G2 Ex e IIC	FF115	100	28	128	109	116,5	116,5	80	-	100	40	39	11	11	M4	23	23	4	4					
IE3-KPR 63 KY2 Ex e IIC	FF130	100	21	120	124	123	123	80	-	95	40	59	11	11	M4	23	23	4	4					
IE3-KPER 63 G4 Ex e IIC	FF115	100	28	128	109	116,5	116,5	80	-	100	40	39	11	11	M4	23	23	4	4					
IE3-KPR 63 G4 Ex e IIC	FF130	100	21	120	124	123	123	80	-	95	40	59	11	11	M4	23	23	4	4					
IE3-KPER 71 G2 Ex e IIC	FF130	112	32	138	124	123	123	90	-	116	45	44	14	14	M5	30	30	5	5					
IE3-KPR 71 K4 Ex e IIC									auf Anfrage															
IE3-KPR 71 G4 Ex e IIC	FF165	112	23	135	139	130	130	90	-	114	45	63	14	14	M5	30	30	5	5					
IE3-KPER 80 K2 Ex e IIC	FF165	125	38	168	139	111	111	100	-	124	50	63	19	19	M6	40	40	6	6					
IE3-KPR 80 K2 Ex e IIC	FF165	125	26	152	157	138	138	100	-	124	50	80	19	19	M6	40	40	6	6					
IE3-KPR 80 G2,6 Ex e IIC	FF165	125	26	152	157	138	138	100	-	146	50	102	19	19	M6	40	40	6	6					
IE3-KPR 80 K4 Ex e IIC									auf Anfrage															
IE3-KPR 80 GX4 Ex e IIC	FF165	125	26	152	157	138	138	100	-	146	50	102	19	19	M6	40	40	6	6					
IE3-KPR 90 S2 Ex e IIC	FF165	140	40	178	177	146	146	100	-	130	56	120	24	24	M8	50	50	8	8					
IE3-KPR 90 S4 Ex e IIC	FF165	140	40	178	177	146	146	100	-	130	56	150	24	24	M8	50	50	8	8					
IE3-KPR 90 L2 Ex e IIC	FF165	140	40	178	177	146	146	125	-	155	56	125	24	24	M8	50	50	8	8					
IE3-KPR 90 L6 Ex e IIC	FF165	140	40	178	177	146	146	125	-	155	56	125	24	24	M8	50	50	8	8					
IE3-KPR 90 LX4 Ex e IIC	FF165	140	40	178	177	146	146	125	-	155	56	150	24	24	M8	50	50	8	8					
IE3-KPR 100 L2 Ex e IIC	FF215	160	42	193	196	155	155	140	-	175	63	102	28	28	M10	60	60	8	8					
IE3-KPR 100 L4 Ex e IIC	FF215	160	42	193	196	155	155	140	-	175	63	166	28	28	M10	60	60	8	8					
IE3-KPR 100 LZ4 Ex e IIC	FF215	160	42	193	196	155	155	140	-	175	63	206	28	28	M10	60	60	8	8					
IE3-KPR 100 LX6 Ex e IIC	FF215	160	42	193	196	155	155	140	-	175	63	136	28	28	M10	60	60	8	8					
IE3-KPER 112 MX2 Ex e IIC	FF215	190	52	225	196	155	155	140	-	180	70	127	28	28	M10	60	60	8	8					
IE3-KPER 112 MV6 Ex e IIC	FF215	190	52	225	196	155	155	140	-	180	70	159	28	28	M10	60	60	8	8					
IE3-KPR 112 M4 Ex e IIC	FF215	190	45	226	217	189	189	140	42	172	70	242	28	28	M10	60	60	8	8					
IE3-KPER 132 S2T Ex e IIC	FF265	216	52	257	196	155	155	140	-	180	89	159	38	28	M12	80	60	10	8					
IE3-K11R 112 M2 Ex e IIC	FF215	190	45	226	217	189	189	140	42	172	70	192	28	28	M10	60	60	8	8					
IE3-K11R 132 S2 Ex e IIC	FF265	216	50	256	217	189	189	140	55	180	89	173	38	32	M12	80	80	10	10					
IE3-K11R 132 SX2 Ex e IIC	FF265	216	50	256	258	210	237	140	47	180	89	176	38	32	M12	80	80	10	10					
IE3-K11R 160 M2 Ex e IIC	FF300	254	55	296	313	253	279	210	60	257	108	148	42	38	M16	110	110	12	12					
IE3-K11R 160 MX2 Ex e IIC	FF300	254	55	296	313	253	279	210	60	257	108	186	42	42	M17	110	110	12	12					
IE3-K11R 160 L2 Ex e IIC	FF300	254	55	296	313	253	279	254	60	301	108	142	42	42	M16	110	110	12	12					
IE3-K11R 180 M2C Ex e IIC	FF300	279	62	328	351	272	298	241	65	288	121	214	48	48	M16	110	110	14	14					
IE3-K11R 200 L2 Ex e IIC	FF350	318	70	372	390	313	378	305	70	360	133	233	55	48	M20	110	110	16	16					
IE3-K11R 200 LX2 Ex e IIC	FF350	318	70	372	390	313	378	305	70	360	133	233	55	55	M20	110	110	16	16					
IE3-K11R 225 M2 Ex e IIC	FF400	356	75	413	440	324	406	311	75	368	149	267	55	55	M20	110	110	16	16					
IE3-K11R 250 M2 Ex e IIC	FF500	406	84	469	490	397	397	349	84	374	168	275	60	55	M20	140	110	18	18					
IE3-K11R 280 S2 Ex e IIC	FF500	457	94	522	490	397	397	368	96	482	190	234	65	65	M20	140	140	18	18					
IE3-K11R 280 M2 Ex e IIC	FF500	457	88	522	550	427	427	419	94	482	190	384	65	65	M20	140	140	18	18					
IE3-K11R 132 S4 Ex e IIC	FF265	216	50	256	258	210	237	140	47	180	89	186	38	32	M12	80	80	10	10					
IE3-K11R 132 M4 Ex e IIC	FF265	216	50	256	258	210	237	178	47	218	89	186	38	38	M12	80	80	10	10					
IE3-K11R 160 M4 Ex e IIC	FF300	254	55	296	313	253	279	210	60	257	108	148	42	38	M16	110	110	12	12					
IE3-K11R 160 L4 Ex e IIC	FF300	254	55	296	313	253	279	254	60	301	108	192	42	42	M16	110	110	12	12					

*) Zentrierbohrung nach DIN 332-DS ...

Drehstrommotoren mit Käfigläufer, Premium Efficiency IE3
Zündschutzart erhöhte Sicherheit „e“ („eb“) für den Einsatz in Zone 1 nach EN 60079-7
(VIK-Empfehlung 1, Drehstrom-Asynchronmotoren/Technische Anforderungen 03.2011)

mit Oberflächenkühlung, Kühlart IC 411

Bauform IM B35 [IM 2001]
 Flanschmaße siehe Seite 10/6



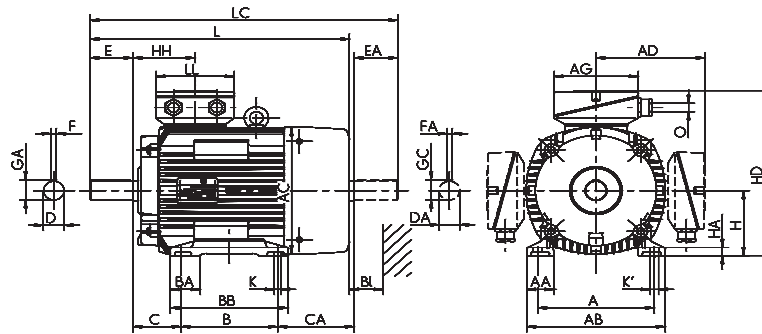
Typbezeichnung	GA	GC	H	HA	HD	HD ^{*)}	HD	HH	K	K'	L	L	L	LC	LC	KK Typ	AG	LL	KK Typ	AG	LL	AH	O	LB	BI
	t	t1	h	c	p	p	p	A	s	s'	k	k	k1	k1	k1	Ex e IIC	x	z	Ex e IIC	x	z	-	-	BI	
					VIK							(IM	(IM	(IM	(IM	Standard			VIK						
IE3-KPER 63 G2 Ex e IIC	12,5	12,5	63	10	179,5	a.A.	179,5	66,5	8	8	180	206	180	205	205	KA 05-13	104	112	KA 05-13	104	112	-	M20x1,5	4L 14	
IE3-KPR 63 KY2 Ex e IIC	12,5	12,5	63	7,5	186	a.A.	186	70	7	7	200	225	200	225	225	KA 05-13	104	112	KA 05-13	104	112	-	M20x1,5	4L 14	
IE3-KPER 63 G4 Ex e IIC	12,5	12,5	63	10	179,5	a.A.	179,5	66,5	8	8	180	206	180	205	205	KA 05-13	104	112	KA 05-13	104	112	-	M20x1,5	4L 14	
IE3-KPR 63 G4 Ex e IIC	12,5	12,5	63	7,5	186	a.A.	186	70	7	7	200	225	200	225	225	KA 05-13	104	112	KA 05-13	104	112	-	M20x1,5	4L 14	
IE3-KPER 71 G2 Ex e IIC	16	16	71	11	193,5	a.A.	193,5	70	8	8	207	233	207	239	239	KA 05-13	104	112	KA 05-13	104	112	-	M20x1,5	4L 14	
IE3-KPR 71 K4 Ex e IIC											auf Anfrage														
IE3-KPR 71 G4 Ex e IIC	16	16	71	8	201	a.A.	201	76	7	7	240	258	240	273	273	KA 05-13	104	112	KA 05-13	104	112	-	M20x1,5	4L 16	
IE3-KPER 80 K2 Ex e IIC	21,5	21,5	80	12	210	a.A.	210	76	10	10	250	279	250	293	293	KA 05-13	104	112	KA 05-13	104	112	-	M20x1,5	4L 16	
IE3-KPR 80 K2 Ex e IIC	21,5	21,5	80	9	218	a.A.	218	79	10	10	267	296	267	310	310	KA 05-13	104	112	KA 05-13	104	112	-	M20x1,5	4L 16	
IE3-KPR 80 G2,6 Ex e IIC	21,5	21,5	80	9	218	a.A.	218	79	10	10	289	318	289	332	332	KA 05-13	104	112	KA 05-13	104	112	-	M20x1,5	4L 16	
IE3-KPR 80 K4 Ex e IIC											auf Anfrage														
IE3-KPR 80 GX4 Ex e IIC	21,5	21,5	80	9	218	a.A.	218	79	10	10	289	318	289	332	332	KA 05-13	104	112	KA 05-13	104	112	-	M20x1,5	4L 16	
IE3-KPR 90 S2 Ex e IIC	27	27	90	10,5	236	a.A.	236	84	10	10	323	390	323	376	415	KA 05-13	104	112	KA 05-13	104	112	-	M25x1,5	4L 18	
IE3-KPR 90 S4 Ex e IIC	27	27	90	10,5	236	a.A.	236	84	10	10	353	420	353	406	445	KA 05-13	104	112	KA 05-13	104	112	-	M25x1,5	4L 18	
IE3-KPR 90 L2 Ex e IIC	27	27	90	10,5	236	a.A.	236	84	10	10	353	420	353	406	445	KA 05-13	104	112	KA 05-13	104	112	-	M25x1,5	4L 18	
IE3-KPR 90 L6 Ex e IIC	27	27	90	10,5	236	a.A.	236	84	10	10	353	420	353	406	445	KA 05-13	104	112	KA 05-13	104	112	-	M25x1,5	4L 18	
IE3-KPR 90 LX4 Ex e IIC	27	27	90	10,5	236	a.A.	236	84	10	10	378	445	416	431	470	KA 05-13	104	112	KA 05-13	104	112	-	M25x1,5	4L 18	
IE3-KPR 100 L2 Ex e IIC	31	31	100	13	255	a.A.	255	86	12	12	359	388	359	425	425	KA 05-13	104	112	KA 05-13	104	112	-	M25x1,5	4L 20	
IE3-KPR 100 L4 Ex e IIC	31	31	100	13	255	a.A.	255	86	12	12	423	452	423	489	489	KA 05-13	104	112	KA 05-13	104	112	-	M25x1,5	4L 20	
IE3-KPR 100 LZ4 Ex e IIC	31	31	100	13	255	a.A.	255	86	12	12	463	492	463	529	529	KA 05-13	104	112	KA 05-13	104	112	-	M25x1,5	4L 20	
IE3-KPR 100 LX6 Ex e IIC	31	31	100	13	255	a.A.	255	86	12	12	393	422	393	459	459	KA 05-13	104	112	KA 05-13	104	112	-	M25x1,5	4L 20	
IE3-KPER 112 MX2 Ex e IIC	31	31	112	18	267	a.A.	267	86	12	12	392	418	392	459	459	KA 05-13	104	112	KA 05-13	104	112	-	M25x1,5	4L 20	
IE3-KPER 112 MV6 Ex e IIC	31	31	112	18	267	a.A.	267	86	12	12	423	452	423	489	489	KA 05-13	104	112	KA 05-13	104	112	-	M25x1,5	4L 20	
IE3-KPR 112 M4 Ex e IIC	31	31	112	15	301	a.A.	301	108	12	12	509	549	509	572	572	25 A	143	134	25 AV	143	134	-	M32x1,5	4L 35	
IE3-KPER 132 S2T Ex e IIC	41	41	132	18	287	a.A.	287	105	12	12	462	491	462	528	528	KA 05-13	104	112	KA 05-13	104	112	-	M32x1,5	4L 20	
IE3-K11R 112 M2 Ex e IIC	31	31	112	15	301	a.A.	301	108	12	12	459	499	459	522	522	25 A	143	134	25 AV	143	134	-	M32x1,5	4L 35	
IE3-K11R 132 S2 Ex e IIC	41	35	132	16	321	a.A.	321	108	12	12	479	524	479	562	562	25 A	143	134	25 AV	143	134	-	M32x1,5	4L 35	
IE3-K11R 132 SX2 Ex e IIC	41	35	132	15	342	a.A.	342	114	12	12	481	521	481	565	565	25 A	143	134	25 AV	143	134	-	M32x1,5	4L 35	
IE3-K11R 160 M2 Ex e IIC	45	45	160	18	413	a.A.	439	138	15	20	571	611	571	686	686	63 A	184	172	100/63 AV	223	214	-	M40x1,5	4L 35	
IE3-K11R 160 MX2 Ex e IIC	45	45	160	18	413	a.A.	439	138	15	20	609	649	609	724	724	63 A	184	172	100/63 AV	223	214	-	M40x1,5	4L 35	
IE3-K11R 160 L2 Ex e IIC	45	45	160	18	413	a.A.	439	138	15	20	609	649	609	724	724	63 A	184	172	100/63 AV	223	214	-	M40x1,5	4L 35	
IE3-K11R 180 M2C Ex e IIC	51,5	51,5	180	20	452	a.A.	478	147	15	20	680	720	680	796	796	63 A	184	172	100/63 AV	223	214	-	M40x1,5	4L 35	
IE3-K11R 200 L2 Ex e IIC	59	59	200	22	513	a.A.	578	168	19	25	767	807	767	891	891	100 A	222	214	200 A-SB	335	270	200	M50x1,5	4L 40	
IE3-K11R 200 LX2 Ex e IIC	59	59	200	22	513	a.A.	578	168	19	25	767	807	767	891	891	100 A	222	214	200 A-SB	335	270	200	M50x1,5	4L 40	
IE3-K11R 225 M2 Ex e IIC	59	59	225	25	549	a.A.	631	177	19	25	832	917	832	947	947	100 A	222	214	200 A-SB	335	270	200	M50x1,5	8L 45	
IE3-K11R 250 M2 Ex e IIC	64	59	250	28	647	a.A.	647	206	24	30	924	1009	924	1072	1072	200 A	290	252	200 A-SB	335	270	200	M63x1,5	8L 55	
IE3-K11R 280 S2 Ex e IIC	69	69	280	32	677	a.A.	677	206	24	30	970	1055	970	1118	1118	200 A	290	252	200 A-SB	335	270	200	M63x1,5	8L 55	
IE3-K11R 280 M2 Ex e IIC	69	69	280	40	707	a.A.	707	211	24	30	1105	1215	1105	1273	1273	200 A	290	252	200 A-SB	335	270	200	M63x1,5	8L 55	
IE3-K11R 132 S4 Ex e IIC	41	35	132	15	341	a.A.	341	114	12	12	529	569	529	613	613	25 A	143	134	25 AV	143	134	-	M32x1,5	4L 35	
IE3-K11R 132 M4 Ex e IIC	41	35	132	15	341	a.A.	341	114	12	12	529	569	529	613	613	25 A	143	134	25 AV	143	134	-	M32x1,5	4L 35	
IE3-K11R 160 M4 Ex e IIC	45	45	160	18	413	a.A.	439	138	15	20	571	611	571	686	686	63 A	184	172	100/63 AV	184	172	-	M40x1,5	4L 35	
IE3-K11R 160 L4 Ex e IIC	45	45	160	18	413	a.A.	439	138	15	20	659	699	659	774	774	63 A	184	172	100/63 AV	184	172	-	M40x1,5	4L 35	

^{*)} Anschlusskasten rechts/links

**Drehstrommotoren mit Käfigläufer, Premium Efficiency IE3
Zündschutzart erhöhte Sicherheit „e“ („eb“) für den Einsatz in Zone 1 nach EN 60079-7
(VIK-Empfehlung 1, Drehstrom-Asynchronmotoren/Technische Anforderungen 03.2011)**

mit Oberflächenkühlung, Kühlart IC 411

Bauform IM B3 [IM 1001]



Typbezeichnung	Flanschgröße	A	AA	AB	AC	AD	AD	B	BA	BB	C	CA	D	DA	DB ¹⁾	E	EA	F	FA
		b	n	f	g	g1	VIK g1	a	m	e	w1	w2	d	d1		l	l1	u	u1
IE3-K11R 180 M4 Ex e IIC	FF300	279	62	328	351	272	298	241	65	288	121	214	48	42	M16	110	110	14	14
IE3-K11R 180 L4 Ex e IIC	FF300	279	62	328	351	272	298	279	65	326	121	226	48	48	M16	110	110	14	14
IE3-K11R 200 L4C Ex e IIC	FF350	318	70	372	390	313	378	305	70	360	133	233	55	48	M20	110	110	16	16
IE3-K11R 225 S4 Ex e IIC	FF400	356	75	413	440	324	406	286	75	343	149	267	60	55	M20	140	110	18	16
IE3-K11R 225 M4 Ex e IIC	FF400	356	75	413	440	324	406	311	75	368	149	267	60	55	M20	140	110	18	16
IE3-K11R 250 M4 Ex e IIC	FF500	406	84	469	490	397	397	349	84	412	168	275	65	55	M20	140	110	18	16
IE3-K11R 280 S4 Ex e IIC	FF500	457	88	522	550	427	427	368	94	431	190	384	75	65	M20	140	140	20	18
IE3-K11R 280 M4 Ex e IIC	FF500	457	88	522	550	427	427	419	94	482	190	384	75	65	M20	140	140	20	18
IE3-K11R 132 S6 Ex e IIC	FF265	216	50	256	217	189	189	140	55	180	89	223	38	32	M12	80	80	10	10
IE3-K11R 132 M6 Ex e IIC	FF265	216	50	256	258	210	210	178	55	218	89	138	38	32	M12	80	80	10	10
IE3-K11R 132 MX6 Ex e IIC	FF265	216	50	256	258	210	210	178	47	218	89	236	38	38	M12	80	80	10	10
IE3-K11R 160 M6 Ex e IIC	FF300	254	55	296	313	249	242	210	56	257	108	186	42	38	M16	110	110	12	12
IE3-K11R 160 L6C Ex e IIC	FF300	254	55	296	313	249	242	254	60	301	108	192	42	42	M16	110	110	12	12
IE3-K11R 180 L6C Ex e IIC	FF300	279	62	328	351	272	298	279	65	326	121	176	48	42	M16	110	110	14	14
IE3-K11R 200 L6 Ex e IIC	FF350	318	70	372	390	313	378	305	70	360	133	233	55	48	M20	110	110	16	16
IE3-K11R 200 LX6 Ex e IIC	FF350	318	70	372	390	313	378	305	70	360	133	233	55	48	M20	110	110	16	16
IE3-K11R 225 M6 Ex e IIC	FF400	356	75	413	440	324	406	311	75	368	149	267	60	55	M20	140	110	18	16
IE3-K11R 250 M6 Ex e IIC	FF500	406	84	469	490	397	397	349	84	412	168	275	65	55	M20	140	110	18	16
IE3-K11R 280 S6 Ex e IIC	FF500	457	88	522	550	427	427	368	94	431	190	380	75	65	M20	140	140	20	18
IE3-K11R 280 M6 Ex e IIC	FF500	457	88	522	550	427	427	419	94	482	190	380	75	65	M20	140	140	20	18
IE3-K11R 132 S8 Ex e IIC	FF265	216	50	256	217	189	189	140	55	180	89	223	38	32	M12	80	80	10	10
IE3-K11R 132 M8 Ex e IIC	FF265	216	50	256	258	210	210	178	55	218	89	138	38	32	M12	80	80	10	10
IE3-K11R 160 M8 Ex e IIC	FF265	254	55	296	258	210	210	210	55	257	108	148	42	38	M16	110	110	12	12
IE3-K11R 160 MX8 Ex e IIC	FF300	254	55	296	313	249	242	210	60	257	108	148	42	42	M16	110	110	12	12
IE3-K11R 160 L8 Ex e IIC	FF300	254	55	296	313	249	242	254	60	301	108	148	42	42	M16	110	110	12	12
IE3-K11R 180 L8 Ex e IIC	FF300	279	62	328	351	272	298	279	65	326	121	226	48	42	M16	110	110	14	14
IE3-K11R 200 L8 Ex e IIC	FF350	318	70	372	351	268	301	305	70	360	133	188	55	48	M20	110	110	16	14
IE3-K11R 225 S8 Ex e IIC	FF400	356	75	413	390	302	380	286	75	343	149	286	60	55	M20	140	110	18	16
IE3-K11R 225 M8 Ex e IIC	FF400	356	75	413	440	324	406	349	84	412	149	267	60	55	M20	140	110	18	16
IE3-K11R 250 M8 Ex e IIC	FF500	406	84	469	490	397	397	349	84	412	168	275	65	55	M20	140	110	18	16
IE3-K11R 280 S8 Ex e IIC	FF500	457	94	522	490	397	397	368	94	431	190	229	75	65	M20	140	140	20	18
IE3-K11R 280 M8 Ex e IIC	FF500	457	88	522	550	427	427	419	94	482	190	380	75	65	M20	140	140	20	18

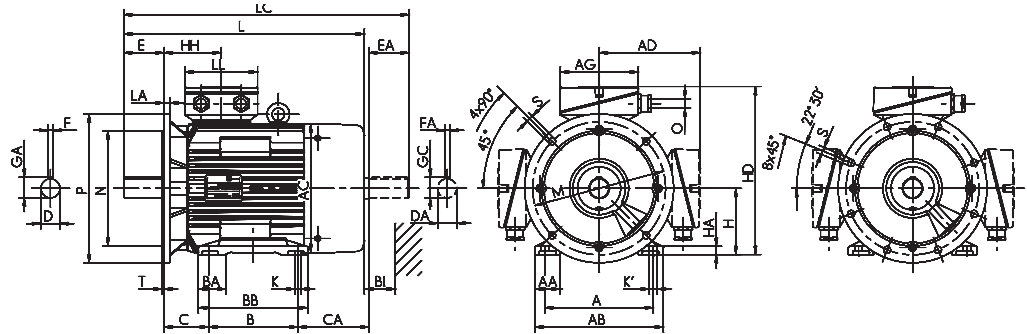
¹⁾ Zentrierbohrung nach DIN 332-DS ...

Drehstrommotoren mit Käfigläufer, Premium Efficiency IE3 Zündschutzart erhöhte Sicherheit „e“ („eb“) für den Einsatz in Zone 1 nach EN 60079-7 (VIK-Empfehlung 1, Drehstrom-Asynchronmotoren/Technische Anforderungen 03.2011)

mit Oberflächenkühlung, Kühlart IC 411

Bauform IM B35 [IM 2001]

Flanschmaße siehe Seite 10/6



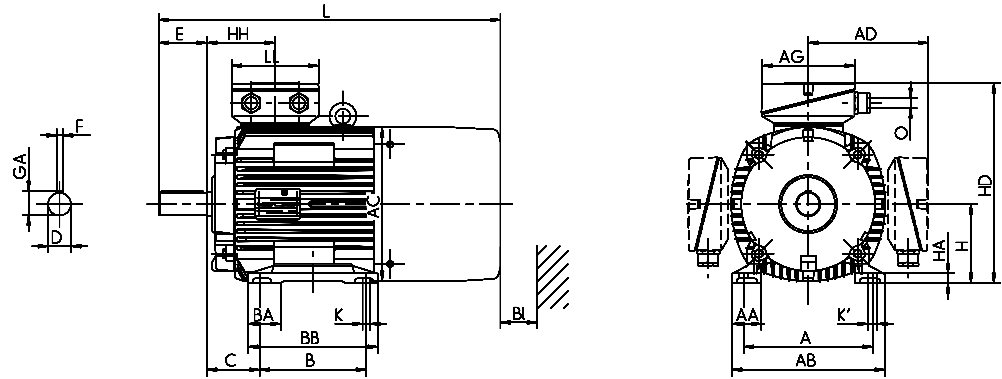
Typbezeichnung	GA	GC	H	HA	HD	HD ^{**}	HD	HH	K	K'	L	L	L	LC	LC	KK Typ	AG	LL	KK Typ	AG	LL	AH	O	LB	BI
	t	t1	h	c	p	p	p	A	s	s'	k	k	k	k1	k1	Ex e IIC Standard	x	z	Ex e IIC VIK	x	z	-	-	-	BI
IE3-K11R 180 M4 Ex e IIC	51,5	51,5	180	20	452	a.A.	478	147	15	20	680	720	680	796	796	63 A	184	172	100/63 AV	223	214	-	M40x1,5	4L	35
IE3-K11R 180 L4 Ex e IIC	51,5	51,5	180	20	452	a.A.	478	147	15	20	730	770	730	846	846	63 A	184	172	100/63 AV	223	214	-	M40x1,5	4L	35
IE3-K11R 200 L4C Ex e IIC	59	59	200	22	513	a.A.	578	168	19	25	767	807	767	891	891	100 A	222	214	200 A-SB	335	270	200	M50x1,5	4L	35
IE3-K11R 225 S4 Ex e IIC	64	59	225	25	549	a.A.	631	177	19	25	912	997	912	1027	1027	100 A	222	214	200 A-SB	335	270	200	M50x1,5	8L	45
IE3-K11R 225 M4 Ex e IIC	64	59	225	25	549	a.A.	631	177	19	25	912	997	912	1027	1027	100 A	222	214	200 A-SB	335	270	200	M50x1,5	8L	45
IE3-K11R 250 M4 Ex e IIC	69	59	250	28	647	a.A.	647	206	24	30	924	1009	924	1072	1072	200 A	290	252	200 A-SB	335	270	200	M63x1,5	8L	50
IE3-K11R 280 S4 Ex e IIC	79,5	69	280	40	707	a.A.	707	211	24	30	1050	1160	1050	1218	1218	200 A	290	252	200 A-SB	335	270	200	M63x1,5	8L	55
IE3-K11R 280 M4 Ex e IIC	79,5	69	280	40	707	a.A.	707	211	24	30	1105	1215	1105	1273	1273	200 A	290	252	200 A-SB	335	270	200	M63x1,5	8L	55
IE3-K11R 132 S6 Ex e IIC	41	35	132	16	321	a.A.	321	108	12	12	479	519	479	562	562	25 A	143	134	25 AV	143	134	-	M32x1,5	4L	35
IE3-K11R 132 M6 Ex e IIC	41	35	132	16	341	a.A.	341	114	12	12	481	521	481	565	565	25 A	143	134	25 AV	143	134	-	M32x1,5	4L	35
IE3-K11R 132 MX6 Ex e IIC	41	41	132	15	331	a.A.	331	114	12	12	579	619	579	663	663	25 A	143	134	25 AV	143	134	-	M32x1,5	4L	35
IE3-K11R 160 M6 Ex e IIC	45	45	160	18	413	a.A.	439	138	15	20	609	649	609	724	724	63 A	184	172	100/63 AV	223	214	-	M40x1,5	4L	35
IE3-K11R 160 L6C Ex e IIC	45	45	160	18	413	a.A.	439	138	15	20	659	699	659	774	774	63 A	184	172	100/63 AV	223	214	-	M40x1,5	4L	35
IE3-K11R 180 L6C Ex e IIC	51,5	51,5	180	20	452	a.A.	478	147	15	20	680	720	680	796	796	63 A	184	172	100/63 AV	223	214	-	M40x1,5	4L	35
IE3-K11R 200 L6 Ex e IIC	59	59	200	22	513	a.A.	578	168	19	25	767	807	767	891	891	100 A	222	214	200 A-SB	335	270	200	M50x1,5	4L	35
IE3-K11R 200 LX6 Ex e IIC	59	59	200	22	513	a.A.	578	168	19	25	817	875	817	941	941	100 A	222	214	200 A-SB	335	270	200	M50x1,5	4L	35
IE3-K11R 225 M6 Ex e IIC	64	59	225	25	562	a.A.	631	177	19	25	912	997	912	1027	1027	100 A	222	214	200 A-SB	335	270	200	M50x1,5	8L	45
IE3-K11R 250 M6 Ex e IIC	69	59	250	28	647	a.A.	647	206	24	30	924	1009	924	1072	1072	200 A	290	252	200 A-SB	335	270	200	M63x1,5	8L	50
IE3-K11R 280 S6 Ex e IIC	79,5	69	280	40	707	a.A.	707	211	24	30	1050	1160	1050	1218	1218	200 A	290	252	200 A-SB	335	270	200	M63x1,5	8L	55
IE3-K11R 280 M6 Ex e IIC	79,5	69	280	40	707	a.A.	707	211	24	30	1050	1160	1050	1218	1218	200 A	290	252	200 A-SB	335	270	200	M63x1,5	8L	55
IE3-K11R 132 S8 Ex e IIC	41	35	132	16	321	a.A.	321	108	12	12	479	519	479	562	562	25 A	143	134	25 AV	143	134	-	M32x1,5	4L	35
IE3-K11R 132 M8 Ex e IIC	41	35	132	16	341	a.A.	341	114	12	12	481	521	481	564	564	25 A	143	134	25 AV	143	134	-	M32x1,5	4L	35
IE3-K11R 160 M8 Ex e IIC	45	45	160	18	369	a.A.	369	114	15	12	559	599	559	643	643	25 A	143	134	25 AV	143	134	-	M32x1,5	4L	35
IE3-K11R 160 MX8 Ex e IIC	45	45	160	18	413	a.A.	439	138	15	20	571	649	571	724	724	63 A	184	172	100/63 AV	223	214	-	M40x1,4	4L	35
IE3-K11R 160 L8 Ex e IIC	45	45	160	18	413	a.A.	439	138	15	20	571	649	571	724	724	63 A	184	172	100/63 AV	223	214	-	M40x1,5	4L	35
IE3-K11R 180 L8 Ex e IIC	51,5	51,5	180	20	452	a.A.	478	147	15	20	680	720	680	796	796	63 A	184	172	100/63 AV	223	214	-	M40x1,5	4L	35
IE3-K11R 200 L8 Ex e IIC	59	51,5	200	22	468	a.A.	478	147	19	25	680	720	680	796	796	63 A	184	172	100/63 AV	223	214	-	M50x1,5	4L	35
IE3-K11R 225 S8 Ex e IIC	64	59	225	25	527	a.A.	605	168	19	25	757	797	757	881	881	100 A	222	214	200 A-SB	335	270	200	M50x1,5	8L	40
IE3-K11R 225 M8 Ex e IIC	64	59	225	25	549	a.A.	631	177	19	25	862	997	862	977	977	100 A	222	214	200 A-SB	335	270	200	M50x1,5	8L	45
IE3-K11R 250 M8 Ex e IIC	69	59	250	28	647	a.A.	647	206	24	30	924	1009	924	1072	1072	200 A	290	252	200 A-SB	335	270	200	M63x1,5	8L	50
IE3-K11R 280 S8 Ex e IIC	79,5	69	280	40	677	a.A.	677	211	24	30	1050	1160	1050	1218	1218	200 A	290	252	200 A-SB	335	270	200	M63x1,5	8L	55
IE3-K11R 280 M8 Ex e IIC	79,5	69	280	40	707	a.A.	707	211	24	30	1050	1160	1050	1218	1218	200 A	290	252	200 A-SB	335	270	200	M63x1,5	8L	55

**) Anschlusskasten rechts/links

**Drehstrommotoren mit Käfigläufer, Premium Efficiency IE3
Zündschutzart erhöhte Sicherheit „e“ („eb“) für den Einsatz in Zone 1 nach EN 60079-7
(VIK-Empfehlung 1, Drehstrom-Asynchronmotoren/Technische Anforderungen 03.2011)**

mit Oberflächenkühlung, Kühlart IC 411

Bauform IM B3 [IM 1001]



Typbezeichnung	Flanschgröße	A	AA	AB	AC	AD	AD	B	BA	BB	C	D	DB ¹⁾	E	F
		b	n	f	g	g1	VIK g1	a	m	e	w1	d		l	u
IE3-K11R 132 S2 G Ex e IIC	FF265	216	50	256	217	189	189	140	55	180	89	38	M12	80	10
IE3-K11R 132 SX2 G Ex e IIC	FF265	216	50	256	258	210	237	140	47	180	89	38	M12	80	10
IE3-K11R 160 M2 G Ex e IIC	FF300	254	55	296	313	253	279	210	60	257	108	42	M16	110	12
IE3-K11R 160 MX2 G Ex e IIC	FF300	254	55	296	313	253	279	210	60	257	108	42	M16	110	12
IE3-K11R 160 L2 G Ex e IIC	FF300	254	55	296	313	253	279	254	60	301	108	42	M16	110	12
IE3-K11R 180 M2C G Ex e IIC	FF300	279	62	328	351	272	298	241	65	288	121	48	M16	110	14
IE3-K11R 200 L2 G Ex e IIC	FF350	318	70	390	390	313	378	305	70	360	133	55	M20	110	16
IE3-K11R 200 LX2 G Ex e IIC	FF350	318	70	390	390	313	378	305	70	360	133	55	M20	110	16
IE3-K11R 225 M2 G Ex e IIC	FF400	356	75	440	440	324	406	311	75	368	149	55	M20	110	16
IE3-K11R 250 M2 G Ex e IIC	FF500	406	84	469	490	397	397	349	84	374	168	60	M20	140	18
IE3-K11R 280 S2 G Ex e IIC	FF500	457	94	522	490	397	397	368	96	431	190	65	M20	140	18
IE3-K11R 280 M2 G Ex e IIC	FF500	457	88	522	550	427	427	419	94	482	190	65	M20	140	18

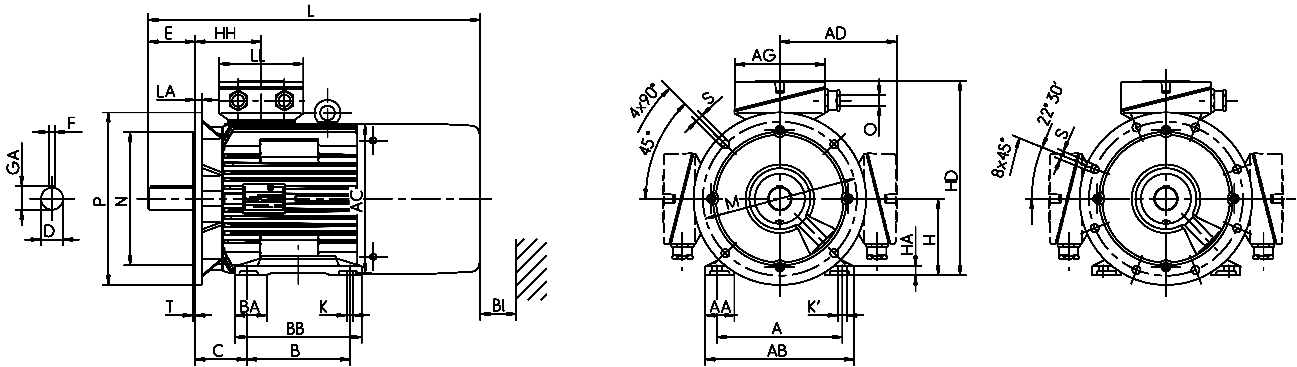
¹⁾ Zentrierbohrung nach DIN 332-DS ...

**Drehstrommotoren mit Käfigläufer, Premium Efficiency IE3
Zündschutzart erhöhte Sicherheit „e“ („eb“) für den Einsatz in Zone 1 nach EN 60079-7
(VIK-Empfehlung 1, Drehstrom-Asynchronmotoren/Technische Anforderungen 03.2011)**

mit Oberflächenkühlung, Kühlart IC 411

Bauform IM B35 [IM 2001]

Flanschmaße siehe Seite 10/6



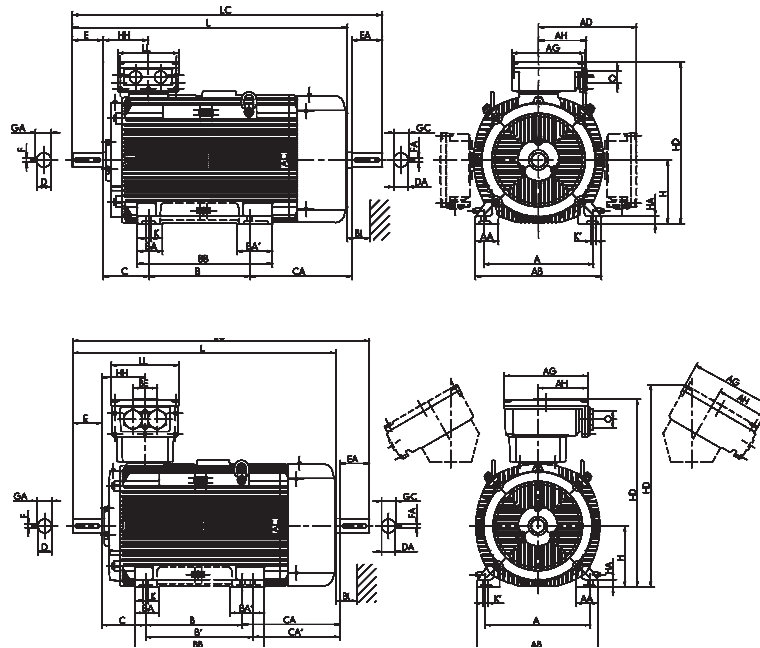
Typbezeichnung	GA	H	HA	HD	HD**)	HD	HH	K	K'	L	L	L	KK Typ	AG	LL	KK Typ	AG	LL	AH	O	LB	BI
	t	h	c	p	p	p	A	s	s'	k	k	k	Ex e IIC Standard	x	z	Ex e IIC VIK	x	z	-	-	-	BI
IE3-K11R 132 S2 G Ex e IIC	41	132	16	321	a.A.	321	108	12	12	584	729	584	25 A	143	134	25 AV	143	134	-	M32 x 1,5	4L	35
IE3-K11R 132 SX2 G Ex e IIC	41	132	15	342	a.A.	342	114	12	12	596	636	596	25 A	143	134	25 AV	143	134	-	M32 x 1,5	4L	35
IE3-K11R 160 M2 G Ex e IIC	45	160	18	413	a.A.	439	138	15	20	699	739	699	63 A	184	172	100/63 AV	223	214	-	M40 x 1,5	4L	35
IE3-K11R 160 MX2 G Ex e IIC	45	160	18	413	a.A.	439	138	15	20	737	777	737	63 A	184	172	100/63 AV	223	214	-	M40 x 1,5	4L	35
IE3-K11R 160 L2 G Ex e IIC	45	160	18	413	a.A.	439	138	15	20	736	777	736	63 A	184	172	100/63 AV	223	214	-	M40 x 1,5	4L	35
IE3-K11R 180 M2C G Ex e IIC	51,5	180	20	452	a.A.	478	147	15	20	827	867	827	63 A	184	172	100/63 AV	223	214	-	M40 x 1,5	4L	35
IE3-K11R 200 L2 G Ex e IIC	59	200	22	513	a.A.	578	168	19	25	829	869	829	100 A	222	214	200 A-SB	335	270	200	M50 x 1,5	4L	40
IE3-K11R 200 LX2 G Ex e IIC	59	200	22	513	a.A.	578	168	19	25	829	869	829	100 A	222	214	200 A-SB	335	270	200	M50 x 1,5	4L	40
IE3-K11R 225 M2 G Ex e IIC	59	225	25	549	a.A.	631	177	19	25	897	982	897	100 A	222	214	200 A-SB	335	270	200	M50 x 1,5	8L	45
IE3-K11R 250 M2 G Ex e IIC	64	250	28	647	a.A.	647	206	24	30	1004	1089	1004	200 A	290	252	200 A-SB	335	270	200	M63 x 1,5	8L	55
IE3-K11R 280 S2 G Ex e IIC	69	280	32	677	a.A.	677	206	24	30	1050	1055	1050	200 A	290	252	200 A-SB	335	270	200	M63 x 1,5	8L	55
IE3-K11R 280 M2 G Ex e IIC	69	280	40	707	a.A.	707	211	24	30	1190	1300	1190	200 A	290	252	200 A-SB	335	270	200	M63 x 1,5	8L	55

***) Anschlusskasten rechts/links

**Drehstrommotoren mit Käfigläufer, Premium Efficiency IE3
Zündschutzart erhöhte Sicherheit „e“ („eb“) für den Einsatz in Zone 1 nach EN 60079-7
(VIK-Empfehlung 1, Drehstrom-Asynchronmotoren/Technische Anforderungen 03.2011)**

mit Oberflächenkühlung, Kühlart IC 411
Baugröße 315

Bauform IM B3 [IM 1001]



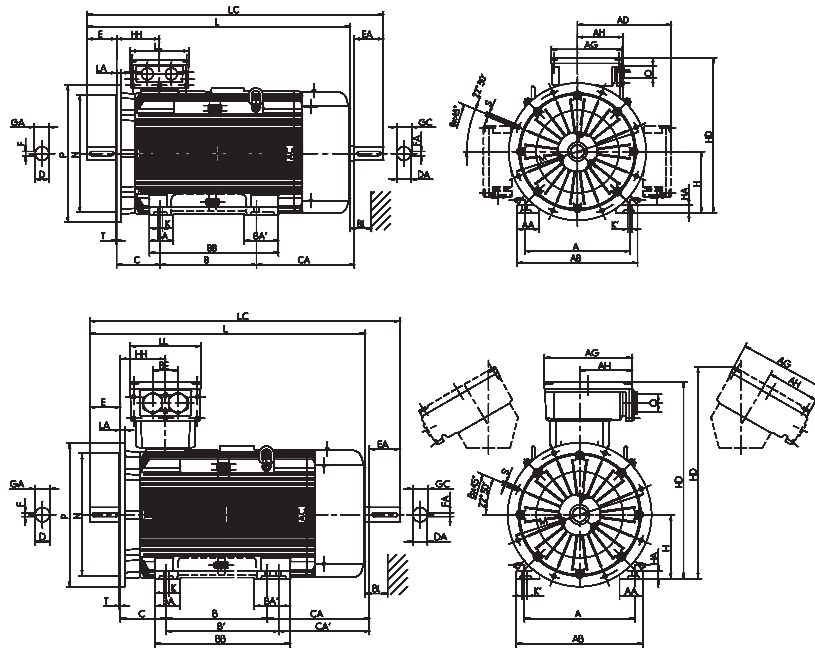
Typbezeichnung	Flanschgröße	A	AA	AB	AC	AD	AD	B	BA	BA'	BB	C	CA	D	DA	DB ¹⁾	E	EA	F	FA
		b	n	f	g	g1	g1	a	m	m1	e	w1	w2	d	d1		l	l1	u	u1
IE3-K11R 315 S2 Ex e IIC	FF600	508	126	590	550	460	460	406	120	150	503	216	316	65	65	M20	140	140	18	18
IE3-K11R 315 M2 Ex e IIC	FF600	508	126	590	550	460	460	457	120	150	554	216	320	65	65	M20	140	140	18	18
IE3-K11R 315 MY2 Ex e IIC	FF600	508	110	590	610	681	681	457	120	-	573	216	495	65	65	M20	140	140	18	18
IE3-K11R 315 L2 Ex e IIC	FF600	508	110	590	610	681	681	508	120	-	624	216	564	65	65	M20	140	140	18	18
IE3-K11R 315 LX2 Ex e IIC	FF600	508	110	590	610	681	681	508	120	-	624	216	684	65	65	M20	140	140	18	18
IE3-K11R 315 S4 Ex e IIC	FF600	508	126	590	550	460	460	406	120	150	554	216	400	80	70	M20	170	140	22	20
IE3-K11R 315 M4 Ex e IIC	FF600	508	110	590	610	681	681	457	120	150	554	216	495	80	70	M20	170	140	22	20
IE3-K11R 315 MY4 Ex e IIC	FF600	508	110	590	610	681	681	457	120	120	573	216	495	80	70	M20	170	140	22	20
IE3-K11R 315 L4 Ex e IIC	FF600	508	110	590	610	681	681	508	120	120	624	216	684	80	70	M20	170	140	22	20
IE3-K11R 315 LX4 Ex e IIC	FF600	508	110	590	610	681	681	508	120	120	624	216	684	80	70	M20	170	140	22	20
IE3-K11R 315 S6 Ex e IIC	FF600	508	110	590	610	681	681	406	120	150	554	216	495	80	70	M20	170	140	22	20
IE3-K11R 315 M6 Ex e IIC	FF600	508	110	590	610	681	681	457	120	-	573	216	495	80	70	M20	170	140	22	20
IE3-K11R 315 MY6 Ex e IIC	FF600	508	110	590	610	681	681	457	120	-	573	216	495	80	70	M20	170	140	22	20
IE3-K11R 315 L6 Ex e IIC	FF600	508	110	590	610	681	681	508	120	-	624	216	564	80	70	M20	170	140	22	20
IE3-K11R 315 LX6 Ex e IIC	FF600	508	110	590	610	681	681	508	120	-	624	216	564	80	70	M20	170	140	22	20
IE3-K11R 315 S8 Ex e IIC	FF600	508	126	590	550	681	460	406	120	150	503	216	371	80	70	M20	170	140	22	20
IE3-K11R 315 M8 Ex e IIC	FF600	508	126	590	550	681	460	457	120	150	554	216	371	80	70	M20	170	140	22	20
IE3-K11R 315 MY8 Ex e IIC	FF600	508	110	590	610	681	681	457	120	-	573	216	495	80	70	M20	170	140	22	20
IE3-K11R 315 L8 Ex e IIC	FF600	508	110	590	610	681	681	508	120	-	624	216	564	80	70	M20	170	140	22	20
IE3-K11R 315 LX8 Ex e IIC	FF600	508	110	590	610	681	681	508	120	-	624	216	564	80	70	M20	170	140	22	20

¹⁾ Zentrierbohrung nach DIN 332-DS ...

Drehstrommotoren mit Käfigläufer, Premium Efficiency IE3
Zündschutzart erhöhte Sicherheit „e“ („eb“) für den Einsatz in Zone 1 nach EN 60079-7
(VIK-Empfehlung 1, Drehstrom-Asynchronmotoren/Technische Anforderungen 03.2011)

mit Oberflächenkühlung, Kühlart IC 411
 Baugröße 315

Bauform IM B35 [IM 2001]
 Flanschmaße siehe Seite 10/6



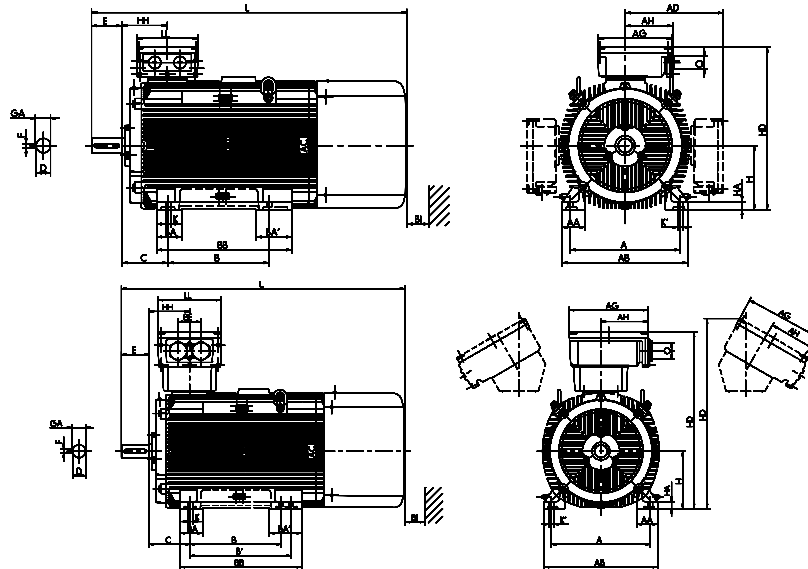
Typbezeichnung	GA	GC	H	HA	HD	HD ^{*)}	HD	HH	K	K'	L	L	L	LC	LC	KK Typ	AG	LL	AH	KK Typ	AG	LL	AH	O	LB	BI
	t	t1	h	c	p	p	p	A	s	s'	k	k	k	k1	(IM	(IM	(IM	Ex e IIC	x	z	Ex e IIC	x	z	-		BI
IE3-K11R 315 S2 Ex e IIC	69	69	315	44	775	a.A.	775	211	28	35	1105	1215	1105	1273	1273	400 A-SB	415	340	265	630 A	496	390	301	M63 x 1,5	8L	55
IE3-K11R 315 M2 Ex e IIC	69	69	315	44	775	a.A.	775	211	28	35	1185	1295	1185	1353	1353	400 A-SB	415	340	265	630 A	496	390	301	M63 x 1,5	8L	55
IE3-K11R 315 MY2 Ex e IIC	69	69	315	44	996	a.A.	996	230	28	35	1270	1380	1270	1448	1448	630 A	496	390	301	630 A	496	390	301	M63 x 1,5	8L	55
IE3-K11R 315 L2 Ex e IIC	69	69	315	44	996	a.A.	996	230	28	35	1390	1500	1390	1568	1568	630 A	496	390	301	630 A	496	390	301	M63 x 1,5	8L	55
IE3-K11R 315 LX2 Ex e IIC	69	69	315	44	996	a.A.	996	230	28	35	1510	1620	1510	1688	1688	630 A	496	390	301	630 A	496	390	301	M63 x 1,5	8L	55
IE3-K11R 315 S4 Ex e IIC	85	74,5	315	44	775	a.A.	775	211	28	35	1210	1320	1210	1383	1383	400 A-SB	415	340	265	630 A	496	390	301	M63 x 1,5	8L	55
IE3-K11R 315 M4 Ex e IIC	85	74,5	315	44	996	a.A.	996	230	28	35	1230	1340	1230	1408	1408	630 A	496	390	301	630 A	496	390	301	M63 x 1,5	8L	55
IE3-K11R 315 MY4 Ex e IIC	85	74,5	315	44	996	a.A.	996	230	28	35	1300	1410	1300	1478	1478	630 A	496	390	301	630 A	496	390	301	M63 x 1,5	8L	55
IE3-K11R 315 L4 Ex e IIC	85	74,5	315	44	996	a.A.	996	230	28	35	1540	1650	1540	1718	1718	630 A	496	390	301	630 A	496	390	301	M63 x 1,5	8L	55
IE3-K11R 315 LX4 Ex e IIC	85	74,5	315	44	996	a.A.	996	230	28	35	1540	1650	1540	1718	1718	630 A	496	390	301	630 A	496	390	301	M63 x 1,5	8L	55
IE3-K11R 315 S6 Ex e IIC	85	74,5	315	44	775	a.A.	809	230	28	35	1230	1340	1230	1408	1408	400 A-SB	415	340	265	630 A	496	390	301	M63 x 1,5	8L	55
IE3-K11R 315 M6 Ex e IIC	85	74,5	315	44	996	a.A.	996	230	28	35	1300	1410	1300	1478	1478	630 A	496	390	301	630 A	496	390	301	M63 x 1,5	8L	55
IE3-K11R 315 MY6 Ex e IIC	85	74,5	315	44	996	a.A.	996	230	28	35	1300	1410	1300	1478	1478	630 A	496	390	301	630 A	496	390	301	M63 x 1,5	8L	55
IE3-K11R 315 L6 Ex e IIC	85	74,5	315	44	996	a.A.	996	230	28	35	1420	1530	1420	1598	1598	630 A	496	390	301	630 A	496	390	301	M63 x 1,5	8L	55
IE3-K11R 315 LX6 Ex e IIC	85	74,5	315	44	996	a.A.	996	230	28	35	1420	1530	1420	1598	1598	630 A	496	390	301	630 A	496	390	301	M63 x 1,5	8L	55
IE3-K11R 315 S8 Ex e IIC	85	74,5	315	44	996	a.A.	776	211	28	35	1230	1340	1230	1408	1408	630 A	496	390	301	630 A	496	390	301	M63 x 1,5	8L	55
IE3-K11R 315 M8 Ex e IIC	85	74,5	315	44	996	a.A.	776	211	28	35	1230	1340	1230	1408	1408	630 A	496	390	301	630 A	496	390	301	M63 x 1,5	8L	55
IE3-K11R 315 MY8 Ex e IIC	85	74,5	315	44	996	a.A.	996	230	28	35	1300	1410	1300	1478	1478	630 A	496	390	301	630 A	496	390	301	M63 x 1,5	8L	55
IE3-K11R 315 L8 Ex e IIC	85	74,5	315	44	996	a.A.	996	230	28	35	1420	1530	1420	1598	1598	630 A	496	390	301	630 A	496	390	301	M63 x 1,5	8L	55
IE3-K11R 315 LX8 Ex e IIC	85	74,5	315	44	996	a.A.	996	230	28	35	1420	1530	1420	1598	1598	630 A	496	390	301	630 A	496	390	301	M63 x 1,5	8L	55

^{*)} Anschlusskasten rechts/links

Drehstrommotoren mit Käfigläufer, Premium Efficiency IE3
Zündschutzart erhöhte Sicherheit „e“ („eb“) für den Einsatz in Zone 1 nach EN 60079-7
(VIK-Empfehlung 1, Drehstrom-Asynchronmotoren/Technische Anforderungen 03.2011)
Geräuscharme Ausführung mit drehrichtungsabhängigem Lüfter

mit Oberflächenkühlung, Kühlart IC 411
 Baugröße 315

Bauform IM B3 [IM 1001]



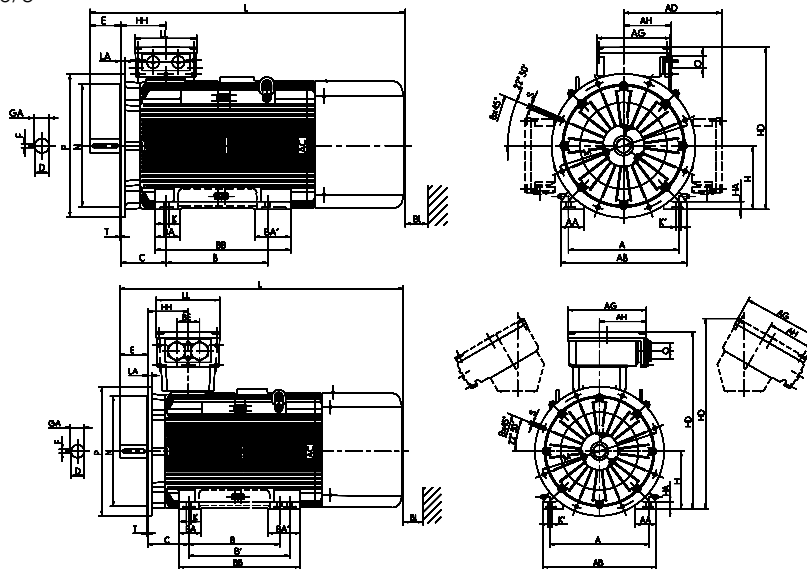
Typbezeichnung	Flanschgröße	A	AA	AB	AC	AD	AD	B	BA	BA'	BB	C	D	DA	DB ¹⁾	E	F
		b	n	f	g	g1	VIK g1	a	m	m1	e	w1	d	d1		l	u
IE3-K11R 315 S2 G Ex e IIC	FF600	508	126	590	550	460	460	406	120	150	503	216	65	-	M20	140	18
IE3-K11R 315 M2 G Ex e IIC	FF600	508	126	590	550	460	460	457	120	150	554	216	65	65	M20	140	18
IE3-K11R 315 MY2 G Ex e IIC	FF600	508	110	590	610	681	681	457	120	-	573	216	65	65	M20	140	18
IE3-K11R 315 L2 G Ex e IIC	FF600	508	110	590	610	681	681	508	120	-	624	216	65	65	M20	140	18
IE3-K11R 315 LX2 G Ex e IIC	FF600	508	110	590	610	681	681	508	120	-	624	216	65	65	M20	140	18

¹⁾ Zentrierbohrung nach DIN 332-DS ...

Drehstrommotoren mit Käfigläufer, Premium Efficiency IE3
Zündschutzart erhöhte Sicherheit „e“ („eb“) für den Einsatz in Zone 1 nach EN 60079-7
(VIK-Empfehlung 1, Drehstrom-Asynchronmotoren/Technische Anforderungen 03.2011)
Geräuscharme Ausführung mit drehrichtungsabhängigem Lüfter

mit Oberflächenkühlung, Kühlart IC 411
 Baugröße 315

Bauform IM B35 [IM 2001]
 Flanschmaße siehe Seite 10/6



Typbezeichnung	GA	H	HA	HD	HD ^{**}	HD	HH	K	K'	L	L	L	KK Typ	AG	LL	AH	KK Typ	AG	LL	AH	0	LB	BI
						VIK	A	s	s'	k	k	k	Ex e IIC	x	z		Ex e IIC	x	z	-			BI
	t	h	c	p	p					k	(IM V1)	(IM B5)	Standard	x	z		VIK	x	z				
IE3-K11R 315 S2 G Ex e IIC	69	315	44	775	a.A.	775	211	28	35	1190	1300	1190	400 A-SB	415	340	265	630 A	496	390	301	M63 x 1,5	8L	55
IE3-K11R 315 M2 G Ex e IIC	69	315	44	775	a.A.	775	211	28	35	1270	1380	1270	400 A-SB	415	340	265	630 A	496	390	301	M63 x 1,5	8L	55
IE3-K11R 315 MY2 G Ex e IIC	69	315	44	996	a.A.	996	230	28	35	1390	1500	1390	630 A	496	390	301	630 A	496	390	301	M63 x 1,5	8L	55
IE3-K11R 315 L2 G Ex e IIC	69	315	44	996	a.A.	996	230	28	35	1510	1620	1510	630 A	496	390	301	630 A	496	390	301	M63 x 1,5	8L	55
IE3-K11R 315 LX2 G Ex e IIC	69	315	44	996	a.A.	996	230	28	35	1630	1740	1630	630 A	496	390	301	630 A	496	390	301	M63 x 1,5	8L	55

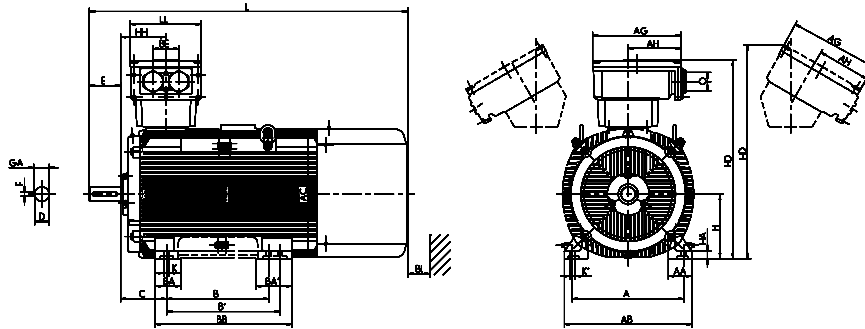
** Anschlusskasten rechts/links

**Drehstrommotoren mit Käfigläufer, Premium Efficiency IE3
Zündschutzart erhöhte Sicherheit „e“ („eb“) für den Einsatz in Zone 1 nach EN 60079-7
(VIK-Empfehlung 1, Drehstrom-Asynchronmotoren/Technische Anforderungen 03.2011)**

mit Oberflächenkühlung, Kühlart IC 411

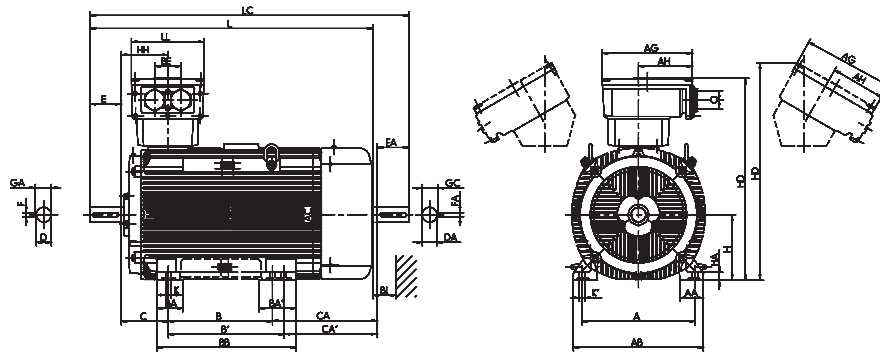
Bauform IM B3 [IM 1001]

Baugröße 355 bis 400, 2-polig



Bauform IM B3 [IM 1001]

Baugröße 355 bis 400, 4- bis 8-polig



Typbezeichnung	Flanschgröße	A	AA	AB	AC	B	BA	BA'	BB	C	CA	D	DA	DB ¹⁾	E	EA	F	FA
		b	n	f	g	a	m	m1	e	w1	w2	d	d1		l	l1	u	u1
IE3-K12R 355 M2G Ex e IIC	FF740	610	130	700	715	560	140	200	750	254	561	80	-	M20	170	-	22	-
IE3-K12R 355 MX2G Ex e IIC	FF740	610	130	700	715	560	140	200	750	254	761	80	-	M21	170	-	22	-
IE3-K12R 355 LY2G, L2G Ex e IIC	FF740	610	130	700	715	630	140	200	750	254	691	80	-	M22	170	-	22	-
IE3-W42R 355 MX2G Ex e IIC	FF 740	610	130	700	715	560	140	200	750	254	761	80	-	M20	170	-	22	-
IE3-W42R 355 L2G Ex e IIC	FF 740	610	130	700	715	630	140	200	750	254	691	80	-	M20	170	-	22	-
IE3-K11R 355 M4 Ex e IIC	FF740	610	130	700	715	560	140	200	750	254	561	100	80	M24	210	170	28	22
IE3-K11R 355 MX4 Ex e IIC	FF740	610	130	700	715	560	140	200	750	254	561	100	80	M24	210	170	28	22
IE3-K11R 355 L6 Ex e IIC	FF740	610	130	700	715	630	140	200	750	254	561	100	80	M24	210	170	28	22
IE3-K12R 355 M6 Ex e IIC	FF740	610	130	700	715	560	140	200	750	254	561	100	80	M24	210	170	28	22
IE3-K12R 355 MX6 Ex e IIC	FF740	610	130	700	715	560	140	200	750	254	681	100	80	M24	210	170	28	22
IE3-K12R 355 L6 Ex e IIC	FF740	610	130	700	715	630	140	200	750	254	611	100	80	M24	210	170	28	22
IE3-K12R 355 M8 Ex e IIC	FF740	610	130	700	715	560	140	200	750	254	561	100	80	M24	210	170	28	22
IE3-K12R 355 MX8 Ex e IIC	FF740	610	130	700	715	560	140	200	750	254	681	100	80	M24	210	170	28	22
IE3-K12R 355 L8 Ex e IIC	FF740	610	130	700	715	630	140	200	750	254	611	100	80	M24	210	170	28	22
IE3-W42R 355 MX4 Ex e IIC	FF 740	610	130	700	715	560	140	200	750	254	761	100	80	M24	210	170	28	22
IE3-W42R 355 MX6, 8 Ex e IIC	FF 740	610	130	700	715	560	140	200	750	254	761	100	80	M24	210	170	28	22
IE3-W42R 355 L4 Ex e IIC	FF 740	610	130	700	715	630	140	200	750	254	691	100	80	M24	210	170	28	22
IE3-W42R 355 L6, 8 Ex e IIC	FF 740	610	130	700	715	630	140	200	750	254	691	100	80	M24	210	170	28	22
IE3-W42R 400 M2G, MX2G Ex e IIC	FF940	686	178	820	800	630	180	240	900	280	930	80	-	M20	170	-	22	-
IE3-W42R 400 L2G Ex e IIC	FF940	686	178	820	800	710	180	240	900	280	850	80	-	M20	170	-	22	-
IE3-W42R 400 M, MX 4, 6, 8 Ex e IIC	FF940	686	178	820	800	630	180	240	900	280	930	110	80	M24	210	170	28	22
IE3-W42R 400 L4, 6, 8 Ex e IIC	FF940	686	178	820	800	710	180	240	900	280	850	110	80	M24	210	170	28	22

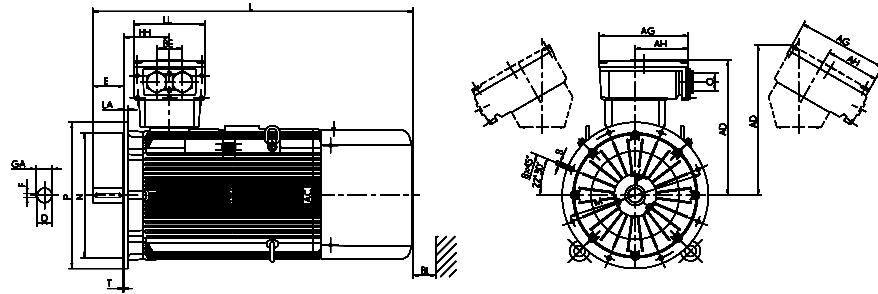
¹⁾ Zentrierbohrung nach DIN 332-DS ...

Drehstrommotoren mit Käfigläufer, Premium Efficiency IE3 Zündschutzart erhöhte Sicherheit „e“ („eb“) für den Einsatz in Zone 1 nach EN 60079-7 (VIK-Empfehlung 1, Drehstrom-Asynchronmotoren/Technische Anforderungen 03.2011)

mit Oberflächenkühlung, Kühlart IC 411

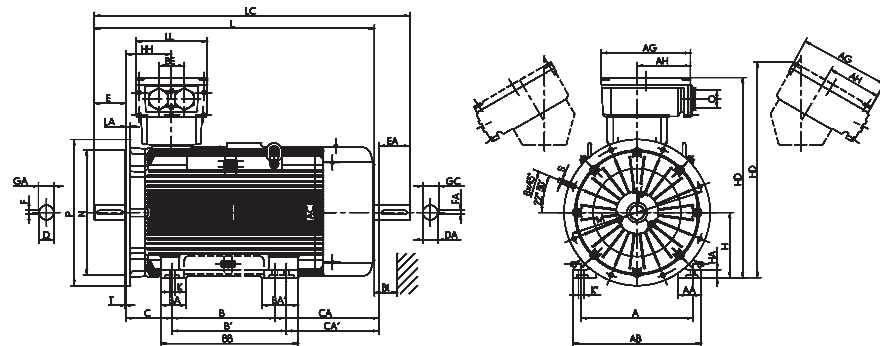
Bauform IM B35 [IM 2001]

Baugröße 355 bis 400, 2-polig
Flanschmaße siehe Seite 10/6



Bauform IM B35 [IM 2001]

Baugröße 355 bis 400, 4- bis 8-polig



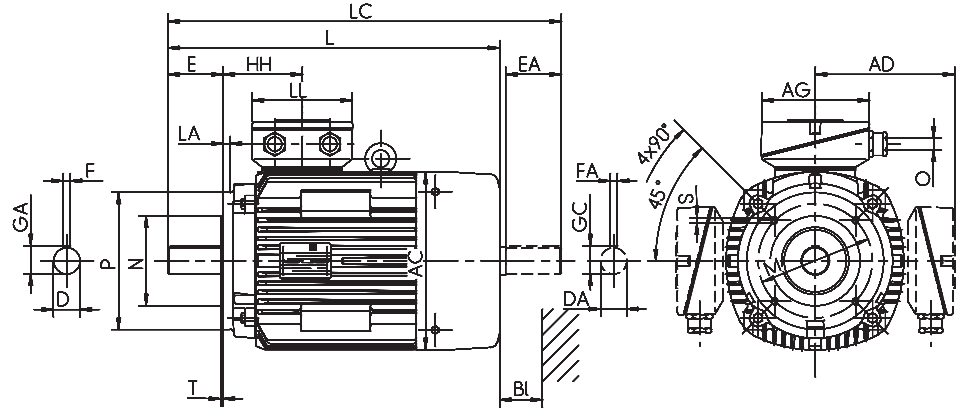
Typbezeichnung	GA	GC	H	HA	HD	HD ^{*)}	HH	K	K'	L	LC	KK Typ	AG	LL	AH	BE	O	BI
	t	t1	h	c	p	p	A	s	s'	k	k1	Ex e IIC Standard/ VIK	x	z	-	-	r	BI
IE3-K12R 355 M2G Ex e IIC	85	-	355	44	1088	1088	250	28	35	1530	-	630 A	496	390	301	140	M75x1,5	60
IE3-K12R 355 MX2G Ex e IIC	85	-	355	44	1084	1084	327	28	35	1730	-	1000 A	615	474	385	200	M75x1,5	60
IE3-K12R 355 LY2G, L2G Ex e IIC	85	-	355	44	1084	1084	327	28	35	1730	-	1000 A	615	474	385	200	M75x1,5	60
IE3-W42R 355 MX2G Ex e IIC	85	-	355	44	1084	1172	327	28	35	1730	-	1000 A	615	474	385	200	M75x1,5	60
IE3-W42R 355 L2G Ex e IIC	85	-	355	44	1084	1172	327	28	35	1730	-	1000 A	615	474	385	200	M75x1,5	60
IE3-K11R 355 M 4 Ex e IIC	106	85	355	44	1088	1088	250	28	35	1570	1755	630 A	496	390	301	140	M75x1,5	60
IE3-K11R 355 MX4 Ex e IIC	106	85	355	44	1088	1088	327	28	35	1770	1955	1000 A	615	474	385	200	M75x1,5	60
IE3-K11R 355 L6 Ex e IIC	106	85	355	44	1084	1084	327	28	35	1770	1955	1000 A	615	474	385	200	M75x1,5	60
IE3-K12R 355 M6 Ex e IIC	106	85	355	44	1088	1088	250	28	35	1570	1755	630 A	496	390	301	140	M75x1,5	60
IE3-K12R 355 MX6 Ex e IIC	106	85	355	44	1088	1088	365	28	35	1770	1955	630 A	496	390	301	140	M75x1,5	60
IE3-K12R 355 L6 Ex e IIC	106	85	355	44	1084	1084	327	28	35	1770	1955	1000 A	615	474	385	200	M75x1,5	60
IE3-K12R 355 M8 Ex e IIC	106	85	355	44	1088	1088	250	28	35	1570	1755	630 A	496	390	301	140	M75x1,5	60
IE3-K12R 355 MX8 Ex e IIC	106	85	355	44	1088	1088	265	28	35	1770	1955	630 A	496	390	301	140	M75x1,5	60
IE3-K12R 355 L8 Ex e IIC	106	85	355	44	1084	1084	327	28	35	1770	1955	1000 A	615	474	385	200	M75x1,5	60
IE3-W42R 355 MX4 Ex e IIC	106	85	355	44	1084	1172	327	28	35	1770	1955	1000 A	615	474	385	200	M75x1,5	60
IE3-W42R 355 MX6, 8 Ex e IIC	106	85	355	44	1088	1166	327	28	35	1770	1955	630 A	496	390	301	140	M75x1,5	60
IE3-W42R 355 L4 Ex e IIC	106	85	355	44	1084	1172	327	28	35	1770	1955	1000 A	615	474	385	200	M75x1,5	60
IE3-W42R 355 L6, 8 Ex e IIC	106	85	355	44	1084	1172	327	28	35	1770	1955	1000 A	615	474	385	200	M75x1,5	60
IE3-W42R 400 M, MX 2	85	-	400	50	1213	1273	339	35	42	1963	-	1000 A	615	474	385	200	M80x1,5	100
IE3-W42R 400 L2	85	-	400	50	1213	1273	339	35	42	1963	-	1000 A	615	474	385	200	M80x1,5	100
IE3-W42R 400 M, MX 4, 6, 8	116	85	400	50	1213	1273	339	35	42	2003	2201	1000 A	615	474	385	200	M80x1,5	100
IE3-W42R 400 L4, 6, 8	116	85	400	50	1213	1273	339	35	42	2003	2201	1000 A	615	474	385	200	M80x1,5	100

^{*)} Anschlusskasten rechts/links

**Drehstrommotoren mit Käfigläufer, Premium Efficiency IE3
Zündschutzart erhöhte Sicherheit „e“ („eb“) für den Einsatz in Zone 1 nach EN 60079-7
(VIK-Empfehlung 1, Drehstrom-Asynchronmotoren/Technische Anforderungen 03.2011)**

mit Oberflächenkühlung, Kühlart IC 411

Bauform IM B14 [IM 3601]
Flanschmaße siehe Seite 10/6



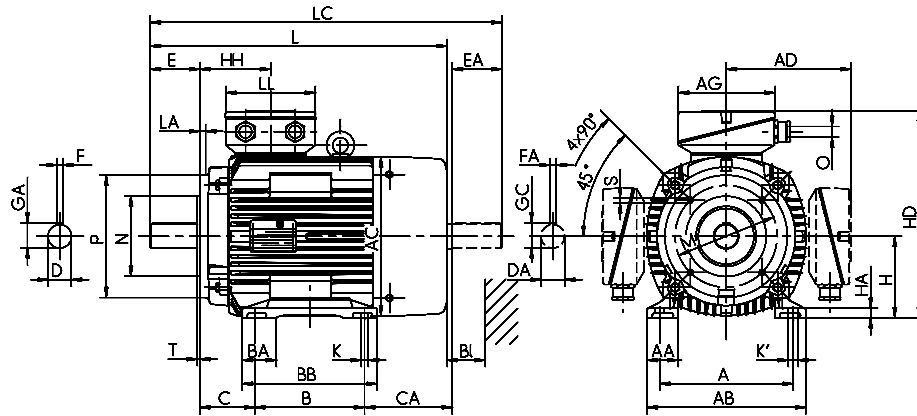
Typbezeichnung	A	AA	AB	AC	AD	AD	B	BA	BB	C	CA	D	DA	DB ¹⁾	E	EA	F	FA		
	B14K, B34K	B14G, B34G	b	n	f	g	g1	g1	a	m	e	w1	w2	d	d1	l	l1	u	u1	
IE3-KPER 63 G2 Ex e IIC	FT75	FT100	100	28	128	109	116,5	116,5	80	-	100	40	39	11	11	M4	23	23	4	4
IE3-KPR 63 KY2 Ex e IIC	FT75	FT100	100	21	120	124	123	123	80	-	95	40	59	11	11	M4	23	23	4	4
IE3-KPER 63 G4 Ex e IIC	FT75	FT100	100	28	128	109	116,5	116,5	80	-	100	40	39	11	11	M4	23	23	4	4
IE3-KPR 63 G4 Ex e IIC	FT75	FT100	100	21	120	124	123	123	80	-	95	40	59	11	11	M4	23	23	4	4
IE3-KPER 71 G2 Ex e IIC	FT85	FT115	112	32	138	124	123	123	90	-	116	45	44	14	14	M5	30	30	5	5
IE3-KPR 71 K4 Ex e IIC										auf Anfrage										
IE3-KPR 71 G4 Ex e IIC	FT85	FT115	112	23	135	139	130	130	90	-	114	45	63	14	14	M5	30	30	5	5
IE3-KPER 80 K2 Ex e IIC	FT100	FT130	125	38	168	139	111	111	100	-	124	50	63	19	19	M6	40	40	6	6
IE3-KPR 80 K2 Ex e IIC	FT100	FT130	125	26	152	157	138	138	100	-	124	50	80	19	19	M6	40	40	6	6
IE3-KPR 80 G2,6 Ex e IIC	FT100	FT130	125	26	152	157	138	138	100	-	146	50	102	19	19	M6	40	40	6	6
IE3-KPR 80 K4 Ex e IIC	FT100	FT130								auf Anfrage										
IE3-KPR 80 GX4 Ex e IIC	FT100	FT130	125	26	152	157	138	138	100	-	146	50	102	19	19	M6	40	40	6	6
IE3-KPR 90 S2 Ex e IIC	FT115	FT130	140	40	178	177	146	146	100	-	130	56	120	24	24	M8	50	50	8	8
IE3-KPR 90 L2 Ex e IIC	FT115	FT130	140	40	178	177	146	146	100	-	130	56	150	24	24	M8	50	50	8	8
IE3-KPR 90 L6 Ex e IIC	FT115	FT130	140	40	178	177	146	146	125	-	155	56	125	24	24	M8	50	50	8	8
IE3-KPR 90 S4 Ex e IIC	FT115	FT130	140	40	178	177	146	146	125	-	155	56	125	24	24	M8	50	50	8	8
IE3-KPR 90 LX4 Ex e IIC	FT115	FT130	140	40	178	177	146	146	125	-	155	56	150	24	24	M8	50	50	8	8
IE3-KPR 100 L2 Ex e IIC	FT130	FT165	160	42	193	196	155	155	140	-	175	63	102	28	28	M10	60	60	8	8
IE3-KPR 100 L4 Ex e IIC	FT130	FT165	160	42	193	196	155	155	140	-	175	63	166	28	28	M10	60	60	8	8
IE3-KPR 100 LZ4 Ex e IIC	FT130	FT165	160	42	193	196	155	155	140	-	175	63	206	28	28	M10	60	60	8	8
IE3-KPR 100 LX6 Ex e IIC	FT130	FT165	160	42	193	196	155	155	140	-	175	63	136	28	28	M10	60	60	8	8
IE3-KPER 112 MX2 Ex e IIC	FT130	C200	190	52	225	196	155	155	140	-	180	70	127	28	28	M10	60	60	8	8
IE3-KPR 112 M4 Ex e IIC	FT130	C200	190	45	226	217	189	189	140	42	172	70	242	28	28	M10	60	60	8	8
IE3-KPER 112 MV6 Ex e IIC	FT130	FT165	190	52	225	196	155	155	140	-	180	70	159	28	28	M10	60	60	8	8
IE3-KPER 132 S2T Ex e IIC	FT165	FT215	216	52	257	196	155	155	140	-	180	89	159	38	38	M12	80	80	10	10
IE3-K11R 112 M2 Ex e IIC	FT130	C200	190	45	226	217	189	189	140	42	172	70	192	28	28	M10	60	60	8	8
IE3-K11R 132 S2 Ex e IIC	FT130	C200	216	50	256	217	209	209	140	55	180	89	173	38	32	M12	80	80	10	10
IE3-K11R 132 SX2 Ex e IIC	FT165	C250	216	50	256	258	209	209	140	47	180	89	176	38	32	M12	80	80	10	10
IE3-K11R 160 M2 Ex e IIC	FT215	C300	254	55	296	313	253	279	210	60	257	108	148	42	42	M16	110	110	12	12
IE3-K11R 160 MX2 Ex e IIC	FT215	C300	254	55	296	313	253	279	210	60	257	108	186	42	42	M17	110	110	12	12
IE3-K11R 160 L2 Ex e IIC	FT215	C300	254	55	296	313	253	279	254	60	301	108	142	42	42	M16	110	110	12	12
IE3-K11R 132 S4 Ex e IIC	FT165	C250	216	50	256	258	209	209	140	47	180	89	186	38	32	M12	80	80	10	10
IE3-K11R 132 M4 Ex e IIC	FT165	C250	216	50	256	258	209	209	178	47	218	89	186	38	32	M12	80	80	10	10
IE3-K11R 160 M4 Ex e IIC	FT215	C300	254	55	296	313	253	279	210	60	257	108	148	42	42	M16	110	110	12	12
IE3-K11R 160 L4 Ex e IIC	FT215	C300	254	55	296	313	253	279	254	60	301	108	192	42	42	M16	110	110	12	12
IE3-K11R 132 S6 Ex e IIC	FT130	C200	216	50	256	217	189	189	140	55	180	89	223	38	32	M12	80	80	10	10
IE3-K11R 132 M6 Ex e IIC	FT165	C250	216	50	256	258	209	209	178	55	218	89	138	38	32	M12	80	80	10	10
IE3-K11R 132 MX6 Ex e IIC	FT165	C250	216	50	256	258	209	209	178	47	218	89	236	38	38	M12	80	80	10	10
IE3-K11R 160 M6 Ex e IIC	FT215	C300	254	55	296	313	253	279	210	56	257	108	186	42	42	M16	110	110	12	12
IE3-K11R 160 L6C Ex e IIC	FT215	C300	254	55	296	313	253	279	254	60	301	108	192	42	42	M16	110	110	12	12
IE3-K11R 132 S8 Ex e IIC	FT130	C200	216	50	256	217	189	189	140	55	180	89	223	38	32	M12	80	80	10	10
IE3-K11R 132 M8 Ex e IIC	FT165	C250	216	50	256	258	209	209	178	55	218	89	138	38	32	M12	80	80	10	10
IE3-K11R 160 M8 Ex e IIC	FT165	C250	254	55	296	258	209	209	210	55	257	108	148	42	42	M16	110	110	12	12
IE3-K11R 160 MX8 Ex e IIC	FT165	C250	254	55	296	313	253	279	210	60	257	108	148	42	42	M16	110	110	12	12
IE3-K11R 160 L8 Ex e IIC	FT215	C300	254	55	296	313	253	279	254	60	301	108	148	42	42	M16	110	110	12	12

¹⁾ Zentrierbohrung nach DIN 332-DS ...

Drehstrommotoren mit Käfigläufer, Premium Efficiency IE3 Zündschutzart erhöhte Sicherheit „e“ („eb“) für den Einsatz in Zone 1 nach EN 60079-7 (VIK-Empfehlung 1, Drehstrom-Asynchronmotoren/Technische Anforderungen 03.2011)

mit Oberflächenkühlung, Kühlart IC 411

Bauform IM B34 [IM 2101]
Flanschmaße siehe Seite 10/6



Typbezeichnung	GA	GC	H	HA	HD	HD ^{**}	HD	HH	K	K'	L	L	L	LC	LC	KK Typ	AG	LL	KK Typ	AG	LL	O	LB	BI
	t	t1	h	c	p	p	p	A	s	s'	k	k	k	k1	k1	Ex e IIC Standard	x	z	Ex e IIC VIK	x	z			Bl
IE3-KPER 63 G2 Ex e IIC	12,5	12,5	63	10	179,5	a.A.	179,5	66,5	8	8	180	206	180	205	205	KA 05-13	104	112	KA 05-13	104	112	M20x1,5	4L	14
IE3-KPR 63 KY2 Ex e IIC	12,5	12,5	63	7,5	186	a.A.	186	70	7	7	200	225	200	225	225	KA 05-13	104	112	KA 05-13	104	112	M20x1,5	4L	14
IE3-KPER 63 G4 Ex e IIC	12,5	12,5	63	10	179,5	a.A.	179,5	66,5	8	8	180	206	180	205	205	KA 05-13	104	112	KA 05-13	104	112	M20x1,5	4L	14
IE3-KPR 63 G4 Ex e IIC	12,5	12,5	63	7,5	186	a.A.	186	70	7	7	200	225	200	225	225	KA 05-13	104	112	KA 05-13	104	112	M20x1,5	4L	14
IE3-KPER 71 G2 Ex e IIC	16	16	71	11	193,5	a.A.	193,5	70	8	8	207	233	207	239	239	KA 05-13	104	112	KA 05-13	104	112	M20x1,5	4L	14
IE3-KPR 71 K4 Ex e IIC																auf Anfrage								
IE3-KPR 71 G4 Ex e IIC	16	16	71	8	201	a.A.	201	76	7	7	240	258	240	273	273	KA 05-13	104	112	KA 05-13	104	112	M20x1,5	4L	16
IE3-KPER 80 K2 Ex e IIC	21,5	21,5	80	12	210	a.A.	210	76	10	10	250	279	250	293	293	KA 05-13	104	112	KA 05-13	104	112	M20x1,5	4L	16
IE3-KPR 80 K2 Ex e IIC	21,5	21,5	80	9	218	a.A.	218	79	10	10	267	296	267	310	310	KA 05-13	104	112	KA 05-13	104	112	M20x1,5	4L	16
IE3-KPR 80 G2,6 Ex e IIC	21,5	21,5	80	9	218	a.A.	218	79	10	10	289	318	289	332	332	KA 05-13	104	112	KA 05-13	104	112	M20x1,5	4L	16
IE3-KPR 80 K4 Ex e IIC																auf Anfrage								
IE3-KPR 80 GX4 Ex e IIC	21,5	21,5	80	9	218	a.A.	218	79	10	10	289	318	289	332	332	KA 05-13	104	112	KA 05-13	104	112	M20x1,5	4L	16
IE3-KPR 90 S2 Ex e IIC	27	27	90	10,5	236	a.A.	236	84	10	10	323	390	323	376	415	KA 05-13	104	112	KA 05-13	104	112	M25x1,5	4L	18
IE3-KPR 90 L2 Ex e IIC	27	27	90	10,5	236	a.A.	236	84	10	10	353	420	353	406	445	KA 05-13	104	112	KA 05-13	104	112	M25x1,5	4L	18
IE3-KPR 90 L6 Ex e IIC	27	27	90	10,5	236	a.A.	236	84	10	10	353	420	353	406	445	KA 05-13	104	112	KA 05-13	104	112	M25x1,5	4L	18
IE3-KPR 90 S4 Ex e IIC	27	27	90	10,5	236	a.A.	236	84	10	10	353	420	353	406	445	KA 05-13	104	112	KA 05-13	104	112	M25x1,5	4L	18
IE3-KPR 90 LX4 Ex e IIC	27	27	90	10,5	236	a.A.	236	84	10	10	378	445	416	431	470	KA 05-13	104	112	KA 05-13	104	112	M25x1,5	4L	18
IE3-KPR 100 L2 Ex e IIC	31	31	100	13	255	a.A.	255	86	12	12	359	388	359	425	425	KA 05-13	104	112	KA 05-13	104	112	M25x1,5	4L	20
IE3-KPR 100 L4 Ex e IIC	31	31	100	13	255	a.A.	255	86	12	12	423	452	423	489	489	KA 05-13	104	112	KA 05-13	104	112	M25x1,5	4L	20
IE3-KPR 100 LZ4 Ex e IIC	31	31	100	13	255	a.A.	255	86	12	12	463	492	463	529	529	KA 05-13	104	112	KA 05-13	104	112	M25x1,5	4L	20
IE3-KPR 100 LX6 Ex e IIC	31	31	100	13	255	a.A.	255	86	12	12	393	422	393	459	459	KA 05-13	104	112	KA 05-13	104	112	M25x1,5	4L	20
IE3-KPER 112 MX2 Ex e IIC	31	31	112	18	267	a.A.	267	86	12	12	392	418	392	459	459	KA 05-13	104	112	KA 05-13	104	112	M25x1,5	4L	20
IE3-KPR 112 M4 Ex e IIC	31	31	112	15	301	a.A.	301	108	12	12	509	549	509	572	572	25 A	143	134	25 AV	143	134	M32x1,5	4L	35
IE3-KPER 112 MV6 Ex e IIC	31	31	112	18	267	a.A.	267	86	12	12	423	452	423	489	489	KA 05-13	104	112	KA 05-13	104	112	M25x1,5	4L	20
IE3-KPER 132 S2T Ex e IIC	41	41	132	18	287	a.A.	287	105	12	12	462	491	462	528	528	KA 05-13	104	112	KA 05-13	104	112	M32x1,5	4L	20
IE3-K11R 112 M2 Ex e IIC	31	31	112	15	301	a.A.	301	108	12	12	459	499	459	522	522	25 A	143	134	25 AV	143	134	M32x1,5	4L	35
IE3-K11R 132 S2 Ex e IIC	41	35	132	16	321	a.A.	321	108	12	12	479	619	479	562	562	25 A	143	134	25 AV	143	134	M32x1,5	4L	35
IE3-K11R 132 SX2 Ex e IIC	41	35	132	15	341	a.A.	441	114	12	12	481	521	481	565	565	25 A	143	134	25 AV	143	134	M32x1,5	4L	35
IE3-K11R 160 M2 Ex e IIC	45	45	160	18	413	a.A.	439	138	15	20	571	611	571	686	686	63 A	184	172	100/63 AV	184	172	M40x1,5	4L	35
IE3-K11R 160 MX2 Ex e IIC	45	45	160	18	413	a.A.	439	138	15	20	609	649	609	724	724	63 A	184	172	100/63 AV	184	172	M40x1,5	4L	35
IE3-K11R 160 L2 Ex e IIC	45	45	160	18	413	a.A.	439	138	15	20	609	649	609	724	724	63 A	184	172	100/63 AV	184	172	M40x1,5	4L	35
IE3-K11R 132 S4 Ex e IIC	41	35	132	15	341	a.A.	341	114	12	12	529	569	529	613	613	25 A	143	134	25 AV	143	134	M32x1,5	4L	35
IE3-K11R 132 M4 Ex e IIC	41	35	132	15	341	a.A.	341	114	12	12	529	569	529	613	613	25 A	143	134	25 AV	143	134	M32x1,5	4L	35
IE3-K11R 160 M4 Ex e IIC	45	45	160	18	413	a.A.	439	138	15	20	571	611	571	686	686	63 A	184	172	100/63 AV	184	172	M40x1,5	4L	35
IE3-K11R 160 L4 Ex e IIC	45	45	160	18	413	a.A.	439	138	15	20	659	699	659	774	774	63 A	184	172	100/63 AV	184	172	M40x1,5	4L	35
IE3-K11R 132 S6 Ex e IIC	41	35	132	16	321	a.A.	321	108	12	12	479	519	479	562	562	25 A	143	134	25 AV	143	134	M32x1,5	4L	35
IE3-K11R 132 M6 Ex e IIC	41	35	132	16	341	a.A.	341	114	12	12	481	521	481	565	565	25 A	143	134	25 AV	143	134	M32x1,5	4L	35
IE3-K11R 132 MX6 Ex e IIC	41	41	132	15	341	a.A.	341	114	12	12	579	619	579	663	663	25 A	143	134	25 AV	143	134	M32x1,5	4L	35
IE3-K11R 160 M6 Ex e IIC	45	45	160	18	413	a.A.	439	138	15	20	609	649	609	724	724	63 A	184	172	100/63 AV	184	172	M40x1,5	4L	35
IE3-K11R 160 L6C Ex e IIC	45	45	160	18	413	a.A.	439	138	15	20	659	699	659	774	774	63 A	184	172	100/63 AV	184	172	M40x1,5	4L	35
IE3-K11R 132 S8 Ex e IIC	41	35	132	16	321	a.A.	321	108	12	12	479	519	479	562	562	25 A	143	134	25 AV	143	134	M32x1,5	4L	35
IE3-K11R 132 M8 Ex e IIC	41	35	132	16	341	a.A.	341	114	12	12	481	521	481	564	564	25 A	143	134	25 AV	143	134	M32x1,5	4L	35
IE3-K11R 160 M8 Ex e IIC	45	45	160	18	370	a.A.	370	114	15	12	559	599	559	643	643	63 A	184	172	25 AV	143	134	M40x1,5	4L	35
IE3-K11R 160 MX8 Ex e IIC	45	45	160	18	413	a.A.	439	138	15	20	571	649	571	724	724	63 A	184	172	25 AV	143	134	M40x1,5	4L	35
IE3-K11R 160 L8 Ex e IIC	45	45	160	18	413	a.A.	439	138	15	20	571	649	571	724	724	63 A	184	172	100/63 AV	184	172	M40x1,5	4L	35

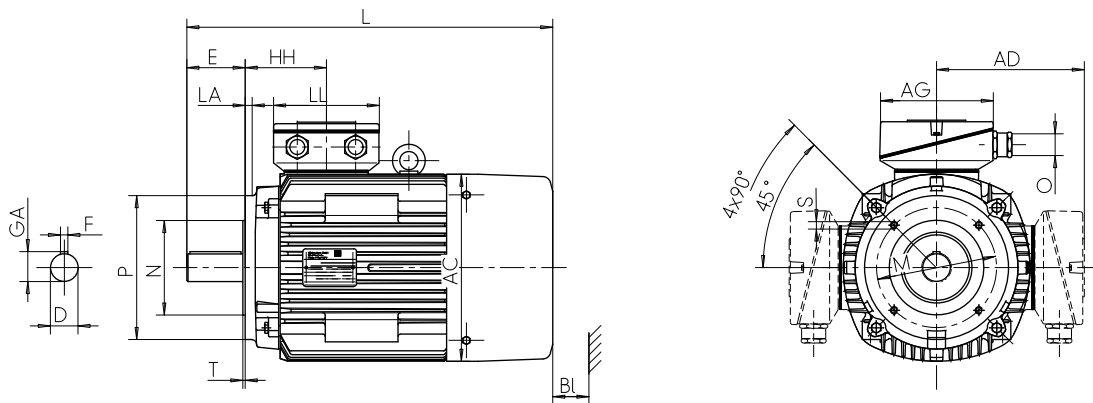
** Anschlusskasten rechts/links

**Drehstrommotoren mit Käfigläufer, Premium Efficiency IE3
Zündschutzart erhöhte Sicherheit „e“ („eb“) für den Einsatz in Zone 1 nach EN 60079-7
(VIK-Empfehlung 1, Drehstrom-Asynchronmotoren/Technische Anforderungen 03.2011)
Geräuscharme Ausführung mit drehrichtungsabhängigem Lüfter**

mit Oberflächenkühlung, Kühlart IC 411

Bauform IM B14 [IM 3601]

Flanschmaße siehe Seite 10/6



Typbezeichnung	Flanschgröße	A	AA	AB	AC	AD	AD	B	BA	BA'	BB	C	D	DB')	E	F
		b	n	f	g	g1	VIK g1	a	m	m1	e	w1	d		l	u
IE3-K11R 132 S2 G Ex e IIC	FT130	C200	216	50	256	217	209	209	140	55	180	89	38	M12	80	10
IE3-K11R 132 SX2 G Ex e IIC	FT165	C250	216	50	256	258	209	209	140	47	180	89	38	M12	80	10
IE3-K11R 160 M2 G Ex e IIC	FT215	C300	254	55	296	313	253	279	210	60	257	108	42	M16	110	12
IE3-K11R 160 MX2 G Ex e IIC	FT215	C300	254	55	296	313	253	279	210	60	257	108	42	M16	110	12
IE3-K11R 160 L2 G Ex e IIC	FT215	C300	254	55	296	313	253	279	254	60	301	108	42	M16	110	12

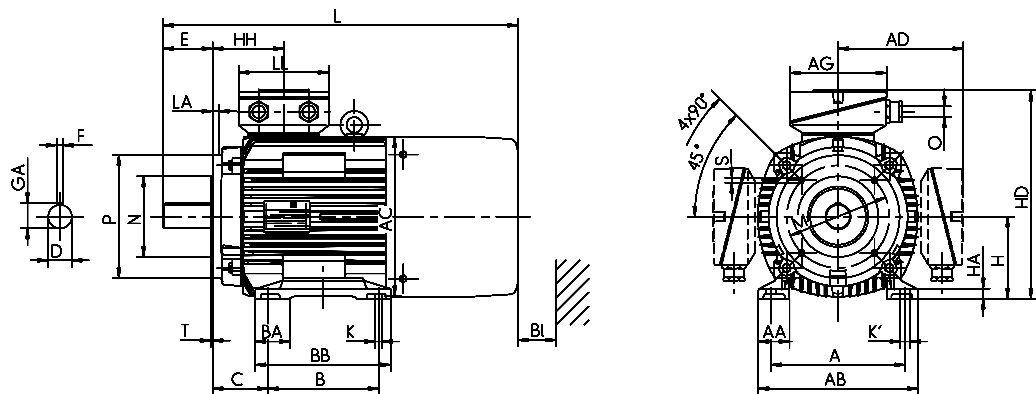
*) Zentrierbohrung nach DIN 332-DS ...

Drehstrommotoren mit Käfigläufer, Premium Efficiency IE3
Zündschutzart erhöhte Sicherheit „e“ („eb“) für den Einsatz in Zone 1 nach EN 60079-7
(VIK-Empfehlung 1, Drehstrom-Asynchronmotoren/Technische Anforderungen 03.2011)
Geräuscharme Ausführung mit drehrichtungsabhängigem Lüfter

mit Oberflächenkühlung, Kühlart IC 411

Bauform IM B34 [IM 2101]

Flanschmaße siehe Seite 10/6



Typbezeichnung	GA	H	HA	HD	HD'' ^{*)}	HD	HH	K	K'	L	L	L	KK Typ	AG	LL	KK Typ	AG	LL	O	LB	BI
	t	h	c	p	p	p	A	s	s'	k	k	k	Ex e IIC Standard	x	z	Ex e IIC VIK	x	z	-		BI
IE3-K11R 132 S2 G Ex e IIC	41	132	16	321	a.A.	321	108	12	12	584	724	689	25 A	143	134	25 AV	143	134	M32 x 1,5	4L	35
IE3-K11R 132 SX2 G Ex e IIC	41	132	15	341	a.A.	341	114	12	12	596	636	481	25 A	143	134	25 AV	143	134	M32 x 1,5	4L	35
IE3-K11R 160 M2 G Ex e IIC	45	160	18	413	a.A.	439	138	15	20	699	739	698	63 A	184	172	100/63 AV	222	214	M40 x 1,5	4L	35
IE3-K11R 160 MX2 G Ex e IIC	45	160	18	413	a.A.	439	138	15	20	737	777	736	63 A	184	172	100/63 AV	222	214	M40 x 1,5	4L	35
IE3-K11R 160 L2 G Ex e IIC	45	160	18	413	a.A.	439	138	15	20	737	777	736	63 A	184	172	100/63 AV	222	214	M40 x 1,5	4L	35

^{*)} Anschlusskasten rechts/links

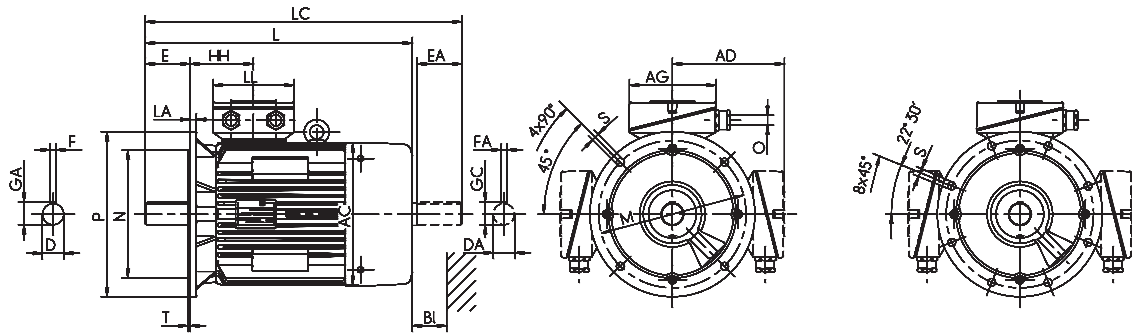
Drehstrommotoren mit Käfigläufer, Premium Efficiency IE3 Zündschutzart erhöhte Sicherheit „e“ („eb“) für den Einsatz in Zone 1 nach EN 60079-7 (VIK-Empfehlung 1, Drehstrom-Asynchronmotoren/Technische Anforderungen 03.2011)

mit Oberflächenkühlung, Kühlart IC 411

Bauform IM B5 [IM 3001], IM V1 [IM 3011]

Flanschmaße siehe Seite 10/6

Typbezeichnung	Flansch B5	AC	AD	AD	D	DA	DB ¹⁾	E	EA	F	FA	GA	GC	H	HH	L
		g	g1	g1	d	d1		l	l1	u	u1	t	t1	h	A	k
IE3-KPER 63 G2 Ex e IIC	FF115	109	116,5	116,5	11	11	M4	23	23	4	4	12,5	12,5	63	66,5	180
IE3-KPR 63 KY2 Ex e IIC	FF130	124	123	123	11	11	M4	23	23	4	4	12,5	12,5	63	70	200
IE3-KPER 63 G4 Ex e IIC	FF115	109	116,5	116,5	11	11	M4	23	23	4	4	12,5	12,5	63	66,5	180
IE3-KPR 63 G4 Ex e IIC	FF130	124	123	123	11	11	M4	23	23	4	4	12,5	12,5	63	70	200
IE3-KPER 71 G2 Ex e IIC	FF130	124	123	123	14	14	M5	30	30	5	5	16	16	71	70	207
IE3-KPR 71 K4 Ex e IIC								auf Anfrage								
IE3-KPR 71 G4 Ex e IIC	FF165	139	130	130	14	14	M5	30	30	5	5	16	16	71	76	240
IE3-KPER 80 K2 Ex e IIC	FF165	139	111	111	19	19	M6	40	40	6	6	21,5	21,5	80	76	250
IE3-KPR 80 K2 Ex e IIC	FF165	157	138	138	19	19	M6	40	40	6	6	21,5	21,5	80	79	267
IE3-KPR 80 G2, 6 Ex e IIC	FF165	157	138	138	19	19	M6	40	40	6	6	21,5	21,5	80	79	289
IE3-KPR 80 K4 Ex e IIC								auf Anfrage								
IE3-KPR 80 GX4 Ex e IIC	FF165	157	138	138	19	19	M6	40	40	6	6	21,5	21,5	80	79	289
IE3-KPR 90 S2 Ex e IIC	FF165	177	146	146	24	24	M8	50	50	8	8	27	27	90	84	323
IE3-KPR 90 L2 Ex e IIC	FF165	177	146	146	24	24	M8	50	50	8	8	27	27	90	123	353
IE3-KPR 90 L6 Ex e IIC	FF165	177	146	146	24	24	M8	50	50	8	8	27	27	90	123	353
IE3-KPR 90 S4 Ex e IIC	FF165	177	146	146	24	24	M8	50	50	8	8	27	27	90	123	353
IE3-KPR 90 LX4 Ex e IIC	FF165	177	146	146	24	24	M8	50	50	8	8	27	27	90	123	378
IE3-KPR 100 L2 Ex e IIC	FF215	196	155	155	28	28	M10	60	60	8	8	31	31	100	86	359
IE3-KPR 100 L4 Ex e IIC	FF215	196	155	155	28	28	M10	60	60	8	8	31	31	100	86	423
IE3-KPR 100 LZ4 Ex e IIC	FF215	196	155	155	28	28	M10	60	60	8	8	31	31	100	86	463
IE3-KPR 100 LX6 Ex e IIC	FF215	196	155	155	28	28	M10	60	60	8	8	31	31	100	86	393
IE3-KPER 112 MX2 Ex e IIC	FF215	196	168	168	28	28	M10	60	60	8	8	31	31	112	86	392
IE3-KPR 112 M4 Ex e IIC	FF215	217	189	189	28	28	M10	60	60	8	8	31	31	112	108	509
IE3-KPER 112 MV6 Ex e IIC	FF215	196	155	155	28	28	M10	60	60	8	8	31	31	112	86	423
IE3-KPER 132 S2T Ex e IIC	FF265	196	155	155	38	28	M12	80	60	10	8	41	31	132	105	462
IE3-K11R 112 M2 Ex e IIC	FF215	217	189	189	28	28	M10	60	60	8	8	31	31	112	108	459
IE3-K11R 132 S2 Ex e IIC	FF265	217	189	189	38	32	M12	80	80	10	10	41	35	132	108	479
IE3-K11R 132 SX2 Ex e IIC	FF265	258	210	237	38	32	M12	80	80	10	10	41	35	132	114	481
IE3-K11R 160 M2 Ex e IIC	FF300	313	253	279	42	42	M16	110	110	12	12	45	45	160	138	571
IE3-K11R 160 MX2 Ex e IIC	FF300	313	253	279	42	42	M17	110	110	12	12	45	45	160	138	609
IE3-K11R 160 L2 Ex e IIC	FF300	313	253	279	42	42	M16	110	110	12	12	45	45	160	138	609
IE3-K11R 180 M2C Ex e IIC	FF300	351	272	298	48	48	M16	110	110	14	14	51,5	51,5	180	147	680
IE3-K11R 200 L2 Ex e IIC	FF350	390	313	378	55	55	M20	110	110	16	16	59	59	200	168	767
IE3-K11R 200 LX2 Ex e IIC	FF350	390	313	378	55	55	M20	110	110	16	16	59	59	200	168	767
IE3-K11R 225 M2 Ex e IIC	FF300	440	324	406	55	55	M20	110	110	16	16	59	59	225	177	832
IE3-K11R 250 M2 Ex e IIC	FF500	490	397	397	60	55	M20	140	110	18	18	64	59	250	206	924
IE3-K11R 280 S2 Ex e IIC	FF500	490	397	397	65	65	M20	140	140	18	18	69	69	280	206	970
IE3-K11R 280 M2 Ex e IIC	FF500	550	427	427	65	65	M20	140	140	18	18	69	69	280	211	1105
IE3-K11R 132 S4 Ex e IIC	FF265	258	210	237	38	32	M12	80	80	10	10	41	35	132	114	529
IE3-K11R 132 M4 Ex e IIC	FF265	258	210	237	38	32	M12	80	80	10	10	41	35	132	114	529
IE3-K11R 160 M4 Ex e IIC	FF300	313	253	279	42	42	M16	110	110	12	12	45	45	160	138	571
IE3-K11R 160 L4 Ex e IIC	FF300	313	253	279	42	42	M16	110	110	12	12	45	45	160	138	659
IE3-K11R 180 M4 Ex e IIC	FF300	351	272	298	48	48	M16	110	110	14	14	51,5	51,5	180	147	680
IE3-K11R 180 L4 Ex e IIC	FF300	351	272	298	48	48	M16	110	110	14	14	51,5	51,5	180	147	730
IE3-K11R 200 L4C Ex e IIC	FF350	390	313	378	55	55	M20	110	110	16	16	59	59	200	168	767
IE3-K11R 225 M4 Ex e IIC	FF300	440	324	406	60	55	M20	140	110	18	16	64	59	225	177	912
IE3-K11R 225 M4 Ex e IIC	FF300	440	324	406	60	55	M20	140	110	18	16	64	59	225	177	912
IE3-K11R 250 M4 Ex e IIC	FF500	490	397	397	65	55	M20	140	110	18	16	69	59	250	206	924
IE3-K11R 280 S4 Ex e IIC	FF500	550	427	427	75	65	M20	140	140	20	18	79,5	69	280	211	1050
IE3-K11R 280 M4 Ex e IIC	FF500	550	427	427	75	65	M20	140	140	20	18	79,5	69	280	211	1105
IE3-K11R 132 S6 Ex e IIC	FF265	217	189	189	38	32	M12	80	80	10	10	41	35	132	108	479
IE3-K11R 132 M6 Ex e IIC	FF265	258	210	210	38	32	M12	80	80	10	10	41	35	132	114	481
IE3-K11R 132 MX6 Ex e IIC	FF265	258	210	210	38	38	M12	80	80	10	10	41	41	132	114	579
IE3-K11R 160 M6 Ex e IIC	FF300	313	249	242	42	42	M16	110	110	12	12	45	45	160	138	609
IE3-K11R 160 L6C Ex e IIC	FF300	313	249	242	42	42	M16	110	110	12	12	45	45	160	138	659
IE3-K11R 180 L6C Ex e IIC	FF300	351	272	298	48	48	M16	110	110	14	14	51,5	51,5	180	147	680



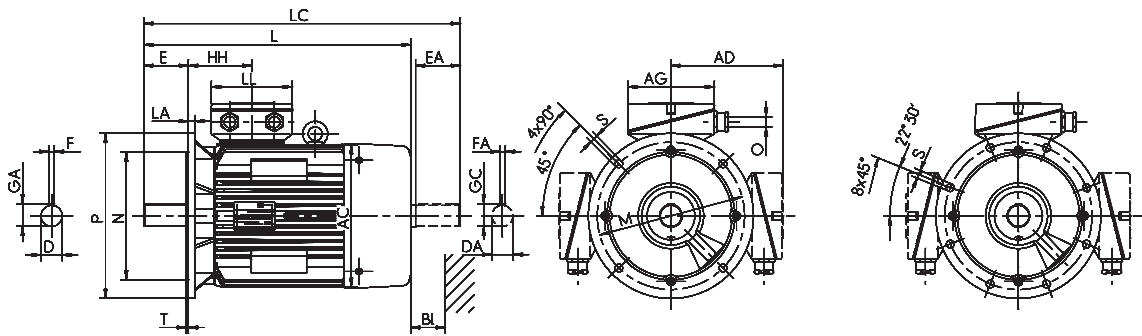
Typbezeichnung	L k (IM V1)	L k (IM B5)	LC k1	LC k1 (IM B5)	KK Typ Ex e IIC Standard	AG x	LL z	KK Typ Ex e IIC VIK	AG x	LL z	AH -	O -	LB	BI
IE3-KPER 63 G2 Ex e IIC	206	180	205	205	KA 05-13	104	112	KA 05-13	104	112	-	M20 x 1,5	4L	14
IE3-KPR 63 KY2 Ex e IIC	225	200	225	225	KA 05-13	104	112	KA 05-13	104	112	-	M20 x 1,5	4L	14
IE3-KPER 63 G4 Ex e IIC	206	180	205	205	KA 05-13	104	112	KA 05-13	104	112	-	M20 x 1,5	4L	14
IE3-KPR 63 G4 Ex e IIC	225	200	225	225	KA 05-13	104	112	KA 05-13	104	112	-	M20 x 1,5	4L	14
IE3-KPER 71 G2 Ex e IIC	233	207	239	239	KA 05-13	104	112	KA 05-13	104	112	-	M20 x 1,5	4L	14
IE3-KPR 71 K4 Ex e IIC								auf Anfrage						
IE3-KPR 71 G4 Ex e IIC	258	240	273	273	KA 05-13	104	112	KA 05-13	104	112	-	M20 x 1,5	4L	16
IE3-KPER 80 K2 Ex e IIC	279	250	293	293	KA 05-13	104	112	KA 05-13	104	112	-	M20 x 1,5	4L	16
IE3-KPR 80 K2 Ex e IIC	296	267	310	310	KA 05-13	104	112	KA 05-13	104	112	-	M20 x 1,5	4L	16
IE3-KPR 80 G2, 6 Ex e IIC	318	289	332	332	KA 05-13	104	112	KA 05-13	104	112	-	M20 x 1,5	4L	16
IE3-KPR 80 K4 Ex e IIC								auf Anfrage						
IE3-KPR 80 GX4 Ex e IIC	318	289	332	332	KA 05-13	104	112	KA 05-13	104	112	-	M20 x 1,5	4L	16
IE3-KPR 90 S2 Ex e IIC	390	323	376	415	KA 05-13	104	112	KA 05-13	104	112	-	M25 x 1,5	4L	18
IE3-KPR 90 L2 Ex e IIC	420	353	406	445	KA 05-13	104	112	KA 05-13	104	112	-	M25 x 1,5	4L	18
IE3-KPR 90 L6 Ex e IIC	420	353	406	445	KA 05-13	104	112	KA 05-13	104	112	-	M25 x 1,5	4L	18
IE3-KPR 90 S4 Ex e IIC	420	353	406	445	KA 05-13	104	112	KA 05-13	104	112	-	M25 x 1,5	4L	18
IE3-KPR 90 LX4 Ex e IIC	445	416	431	470	KA 05-13	104	112	KA 05-13	104	112	-	M25 x 1,5	4L	18
IE3-KPR 100 L2 Ex e IIC	388	359	425	425	KA 05-13	104	112	KA 05-13	104	112	-	M25 x 1,5	4L	20
IE3-KPR 100 L4 Ex e IIC	452	423	489	489	KA 05-13	104	112	KA 05-13	104	112	-	M25 x 1,5	4L	20
IE3-KPR 100 LZ4 Ex e IIC	492	463	529	529	KA 05-13	104	112	KA 05-13	104	112	-	M25 x 1,5	4L	20
IE3-KPR 100 LX6 Ex e IIC	422	393	459	459	KA 05-13	104	112	KA 05-13	104	112	-	M25 x 1,5	4L	20
IE3-KPER 112 MX2 Ex e IIC	418	392	459	459	KA 05-13	104	112	KA 05-13	104	112	-	M25 x 1,5	4L	20
IE3-KPR 112 M4 Ex e IIC	549	509	572	572	25 A	104	112	KA 05-13	104	112	-	M25 x 1,5	4L	20
IE3-KPER 112 MV6 Ex e IIC	452	423	489	489	KA 05-13	104	112	KA 05-13	104	112	-	M25 x 1,5	4L	20
IE3-KPER 132 S2T Ex e IIC	491	462	528	528	KA 05-13	104	112	KA 05-13	104	112	-	M32 x 1,5	4L	20
IE3-K11R 112 M2 Ex e IIC	499	459	522	522	25 A	143	134	25 AV	143	134	-	M32 x 1,5	4L	35
IE3-K11R 132 S2 Ex e IIC	619	479	562	562	25 A	143	134	25 AV	143	134	-	M32 x 1,5	4L	35
IE3-K11R 132 SX2 Ex e IIC	521	481	565	565	25 A	143	134	25 AV	143	134	-	M32 x 1,5	4L	35
IE3-K11R 160 M2 Ex e IIC	611	571	686	686	63 A	184	172	100/63 AV	222	214	-	M40 x 1,5	4L	35
IE3-K11R 160 MX2 Ex e IIC	649	609	724	724	63 A	184	172	100/63 AV	222	214	-	M40 x 1,5	4L	35
IE3-K11R 160 L2 Ex e IIC	649	609	724	724	63 A	184	172	100/63 AV	222	214	-	M40 x 1,5	4L	35
IE3-K11R 180 M2C Ex e IIC	720	680	796	796	63 A	184	172	100/63 AV	222	214	-	M40 x 1,5	4L	35
IE3-K11R 200 L2 Ex e IIC	807	767	891	891	100 A	222	214	200 A-SB	335	270	200	M50 x 1,5	4L	40
IE3-K11R 200 LX2 Ex e IIC	807	767	891	891	100 A	222	214	200 A-SB	335	270	200	M50 x 1,5	4L	40
IE3-K11R 225 M2 Ex e IIC	917	832	947	947	63 A	222	214	200 A-SB	335	270	200	M50 x 1,5	8L	45
IE3-K11R 250 M2 Ex e IIC	1009	924	1072	1072	200 A	290	252	200 A-SB	335	270	200	M63 x 1,5	8L	55
IE3-K11R 280 S2 Ex e IIC	1055	970	1118	1118	200 A	290	252	200 A-SB	335	270	200	M63 x 1,5	8L	55
IE3-K11R 280 M2 Ex e IIC	1215	1105	1273	1273	200 A	290	252	200 A-SB	335	270	200	M63 x 1,5	8L	55
IE3-K11R 132 S4 Ex e IIC	569	529	613	613	25 A	143	134	25 AV	143	134	-	M32 x 1,5	4L	35
IE3-K11R 132 M4 Ex e IIC	569	529	613	613	25 A	143	134	25 AV	143	134	-	M32 x 1,5	4L	35
IE3-K11R 160 M4 Ex e IIC	611	571	686	686	63 A	184	172	100/63 AV	222	214	-	M40 x 1,5	4L	35
IE3-K11R 160 L4 Ex e IIC	699	659	774	774	63 A	184	172	100/63 AV	222	214	-	M40 x 1,5	4L	35
IE3-K11R 180 M4 Ex e IIC	720	680	796	796	63 A	184	172	100/63 AV	222	214	-	M40 x 1,5	4L	35
IE3-K11R 180 L4 Ex e IIC	770	730	846	846	63 A	184	172	100/63 AV	222	214	-	M40 x 1,5	4L	35
IE3-K11R 200 L4C Ex e IIC	807	767	891	891	100 A	222	214	200 A-SB	335	270	200	M50 x 1,5	4L	35
IE3-K11R 225 M4 Ex e IIC	997	912	1027	1027	100 A	222	214	200 A-SB	335	270	200	M50 x 1,5	8L	45
IE3-K11R 225 M4 Ex e IIC	997	912	1027	1027	100 A	222	214	200 A-SB	335	270	200	M50 x 1,5	8L	45
IE3-K11R 250 M4 Ex e IIC	1009	924	1072	1072	200 A	290	252	200 A-SB	335	270	200	M63 x 1,5	8L	50
IE3-K11R 280 S4 Ex e IIC	1160	1050	1218	1218	200 A	290	252	200 A-SB	335	270	200	M63 x 1,5	8L	55
IE3-K11R 280 M4 Ex e IIC	1215	1105	1273	1273	200 A	290	252	200 A-SB	335	270	200	M63 x 1,5	8L	55
IE3-K11R 132 S6 Ex e IIC	519	479	562	562	25 A	143	134	25 AV	143	134	-	M32 x 1,5	4L	35
IE3-K11R 132 M6 Ex e IIC	521	481	565	565	25 A	143	134	25 AV	143	134	-	M32 x 1,5	4L	35
IE3-K11R 132 MX6 Ex e IIC	619	579	663	663	25 A	143	134	25 AV	143	134	-	M32 x 1,5	4L	35
IE3-K11R 160 M6 Ex e IIC	649	609	724	724	63 A	184	172	100/63 AV	223	214	-	M40 x 1,5	4L	35
IE3-K11R 160 L6C Ex e IIC	699	659	774	774	63 A	184	172	100/63 AV	223	214	-	M40 x 1,5	4L	35
IE3-K11R 180 L6C Ex e IIC	720	680	796	796	63 A	184	172	100/63 AV	223	214	-	M40 x 1,5	4L	35

**Drehstrommotoren mit Käfigläufer, Premium Efficiency IE3
Zündschutzart erhöhte Sicherheit „e“ („eb“) für den Einsatz in Zone 1 nach EN 60079-7
(VIK-Empfehlung 1, Drehstrom-Asynchronmotoren/Technische Anforderungen 03.2011)**

mit Oberflächenkühlung, Kühlart IC 411

Bauform IM B5 [IM 3001], IM V1 [IM 3011]

Flanschmaße siehe Seite 10/6



Typbezeichnung	Flansch B5	AC	AD	AD VIK	D	DA	DB ¹⁾	E	EA	F	FA	GA	GC	H	HH	L
		g	g1	g1	d	d1		l	l1	u	u1	t	t1	h	A	k
IE3-K11R 200 L6 Ex e IIC	FF350	390	313	378	55	55	M20	110	110	16	16	59	59	200	168	767
IE3-K11R 200 LX6 Ex e IIC	FF350	390	313	378	55	55	M20	110	110	16	16	59	59	200	168	817
IE3-K11R 225 M6 Ex e IIC	FF300	440	324	406	60	55	M20	140	110	18	16	64	59	225	177	912
IE3-K11R 250 M6 Ex e IIC	FF500	490	397	397	65	55	M20	140	110	18	16	69	59	250	206	924
IE3-K11R 280 S6 Ex e IIC	FF500	550	427	427	75	65	M20	140	140	20	18	79,5	69	280	211	1050
IE3-K11R 280 M6 Ex e IIC	FF500	550	427	427	75	65	M20	140	140	20	18	79,5	69	280	211	1050
IE3-K11R 132 S8 Ex e IIC	FF265	217	189	189	38	32	M12	80	80	10	10	41	35	132	108	479
IE3-K11R 132 M8 Ex e IIC	FF265	258	210	210	38	32	M12	80	80	10	10	41	35	132	114	481
IE3-K11R 160 M8 Ex e IIC	FF265	258	210	210	42	42	M16	110	110	12	12	45	45	160	114	559
IE3-K11R 160 MX8 Ex e IIC	FF300	313	249	242	42	42	M16	110	110	12	12	45	45	160	138	571
IE3-K11R 160 L8 Ex e IIC	FF300	313	249	242	42	42	M16	110	110	12	12	45	45	160	138	571
IE3-K11R 180 L8 Ex e IIC	FF300	351	272	298	48	48	M16	110	110	14	14	51,5	51,5	180	147	680
IE3-K11R 200 L8 Ex e IIC	FF350	351	268	301	55	48	M20	110	110	16	14	59	51,5	200	147	680
IE3-K11R 225 S8 Ex e IIC	FF300	390	302	380	60	55	M20	140	110	18	16	64	59	225	168	757
IE3-K11R 225 M8 Ex e IIC	FF300	440	324	406	60	55	M20	140	110	18	16	64	59	225	177	862
IE3-K11R 250 M8 Ex e IIC	FF500	490	397	397	65	55	M20	140	110	18	16	69	59	250	206	924
IE3-K11R 280 S8 Ex e IIC	FF500	490	397	397	75	65	M20	140	140	20	18	79,5	69	280	211	1050
IE3-K11R 280 M8 Ex e IIC	FF500	550	427	427	75	65	M20	140	140	20	18	79,5	69	280	211	1050

¹⁾ Zentrierbohrung nach DIN 332-DS ...

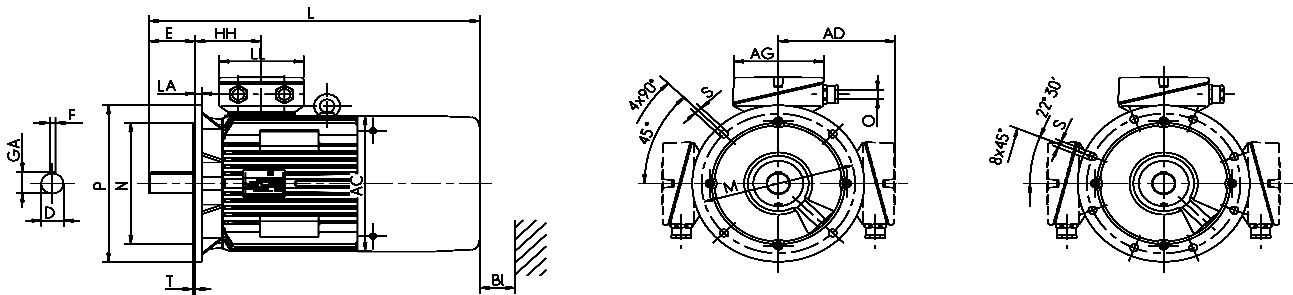
Typbezeichnung	L k (IM V1)	L k (IM B5)	LC k1	LC k1 (IM B5)	KK Typ Ex e IIC Standard	AG x	LL z	KK Typ Ex e IIC VIK	AG x	LL z	AH -	O -	LB	BI BI
IE3-K11R 200 L6 Ex e IIC	807	767	891	891	100 A	222	214	200 A-SB	335	270	200	M40 x 1,5	4L	35
IE3-K11R 200 LX6 Ex e IIC	875	817	941	941	100 A	222	214	200 A-SB	335	270	200	M50 x 1,5	4L	35
IE3-K11R 225 M6 Ex e IIC	997	912	1027	1027	100 A	222	214	200 A-SB	335	270	200	M50 x 1,5	8L	45
IE3-K11R 250 M6 Ex e IIC	1009	924	1072	1072	200 A	222	214	200 A-SB	335	270	200	M63 x 1,5	8L	50
IE3-K11R 280 S6 Ex e IIC	1160	1050	1218	1218	200 A	290	252	200 A-SB	335	270	200	M63 x 1,5	8L	55
IE3-K11R 280 M6 Ex e IIC	1160	1050	1218	1218	200 A	290	252	200 A-SB	335	270	200	M63 x 1,5	8L	55
IE3-K11R 132 S8 Ex e IIC	519	479	562	562	25 A	143	134	25 AV	143	134	-	M32 x 1,5	4L	35
IE3-K11R 132 M8 Ex e IIC	521	481	564	564	25 A	143	134	25 AV	143	134	-	M32 x 1,5	4L	35
IE3-K11R 160 M8 Ex e IIC	599	559	643	643	63 A	184	172	25 AV	143	134	-	M32 x 1,5	4L	35
IE3-K11R 160 MX8 Ex e IIC	649	571	724	724	63 A	184	172	25 AV	143	134	-	M32 x 1,5	4L	35
IE3-K11R 160 L8 Ex e IIC	649	571	724	724	63 A	184	172	100/63 AV	223	214	-	M40 x 1,5	4L	35
IE3-K11R 180 L8 Ex e IIC	720	680	796	796	63 A	184	172	100/63 AV	223	214	-	M40 x 1,5	4L	35
IE3-K11R 200 L8 Ex e IIC	720	680	796	796	63 A	184	172	100/63 AV	223	214	-	M50 x 1,5	4L	35
IE3-K11R 225 S8 Ex e IIC	797	757	881	881	100 A	222	214	200 A-SB	335	270	200	M50 x 1,5	8L	40
IE3-K11R 225 M8 Ex e IIC	997	862	977	977	100 A	222	214	200 A-SB	335	270	200	M50 x 1,5	8L	45
IE3-K11R 250 M8 Ex e IIC	1009	924	1072	1072	200 A	290	252	200 A-SB	335	270	200	M63 x 1,5	8L	50
IE3-K11R 280 S8 Ex e IIC	1160	1050	1218	1218	200 A	290	252	200 A-SB	335	270	200	M63 x 1,5	8L	55
IE3-K11R 280 M8 Ex e IIC	1160	1050	1218	1218	200 A	290	252	200 A-SB	335	270	200	M63 x 1,5	8L	55

**Drehstrommotoren mit Käfigläufer, Premium Efficiency IE3
Zündschutzart erhöhte Sicherheit „e“ („eb“) für den Einsatz in Zone 1 nach EN 60079-7
(VIK-Empfehlung 1, Drehstrom-Asynchronmotoren/Technische Anforderungen 03.2011)
Geräuscharme Ausführung mit drehrichtungsabhängigem Lüfter**

mit Oberflächenkühlung, Kühlart IC 411

Bauform IM B5 [IM 3001], IM V1 [IM 3011]

Flanschmaße siehe Seite 10/6



Typbezeichnung	Flansch B5	AC	AD	AD VIK	D	DB ¹⁾	E	F	GA	H	HH	L
		g	g1	g1	d		l	u	t	h	A	k
IE3-K11R 132 S2 G Ex e IIC	FF265	217	189	189	38	M12	80	10	41	132	108	584
IE3-K11R 132 SX2 G Ex e IIC	FF265	258	210	237	38	M12	80	10	41	132	114	596
IE3-K11R 160 M2 G Ex e IIC	FF300	313	253	279	42	M16	110	12	45	160	138	699
IE3-K11R 160 MX2 G Ex e IIC	FF300	313	253	279	42	M16	110	12	45	160	138	737
IE3-K11R 160 L2 G Ex e IIC	FF300	313	253	279	42	M16	110	12	45	160	138	737
IE3-K11R 180 M2C G Ex e IIC	FF300	351	272	298	48	M16	110	14	51,5	180	147	827
IE3-K11R 200 L2 G Ex e IIC	FF350	390	313	378	55	M20	110	16	59	200	168	829
IE3-K11R 200 LX2 G Ex e IIC	FF350	390	313	378	55	M20	110	16	59	200	168	829
IE3-K11R 225 M2 G Ex e IIC	FF300	440	324	406	55	M20	110	16	59	225	177	897
IE3-K11R 250 M2 G Ex e IIC	FF500	490	397	397	60	M20	140	18	64	250	206	1004
IE3-K11R 280 S2 G Ex e IIC	FF500	490	397	397	65	M20	140	18	69	280	206	1050
IE3-K11R 280 M2 G Ex e IIC	FF500	550	427	427	65	M20	140	18	69	280	211	1190

¹⁾ Zentrierbohrung nach DIN 332-DS ...

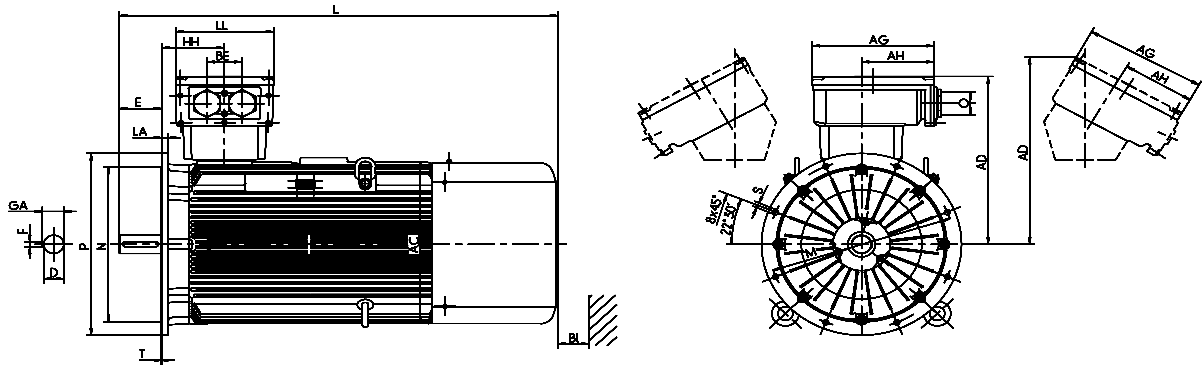
Typbezeichnung	L k (IM V1)	L k (IM B5)	KK Typ Ex e IIC Standard	AG x	LL z	KK Typ Ex e IIC VIK	AG x	LL z	AH -	O -	LB	BI BI
IE3-K11R 132 S2 G Ex e IIC	724	584	25 A	143	134	25 AV	143	134	-	M32 x 1,5	4L	35
IE3-K11R 132 SX2 G Ex e IIC	636	596	25 A	143	134	25 AV	143	134	-	M32 x 1,5	4L	35
IE3-K11R 160 M2 G Ex e IIC	739	699	63 A	184	172	100/63 AV	223	214	-	M40 x 1,5	4L	35
IE3-K11R 160 MX2 G Ex e IIC	777	737	63 A	184	172	100/63 AV	223	214	-	M40 x 1,5	4L	35
IE3-K11R 160 L2 G Ex e IIC	777	736	63 A	184	172	100/63 AV	223	214	-	M40 x 1,5	4L	35
IE3-K11R 180 M2C G Ex e IIC	867	827	63 A	184	172	100/63 AV	223	214	-	M40 x 1,5	4L	35
IE3-K11R 200 L2 G Ex e IIC	869	829	100 A	222	214	200 A-SB	335	270	200	M50 x 1,5	4L	40
IE3-K11R 200 LX2 G Ex e IIC	869	829	100 A	222	214	200 A-SB	335	270	200	M50 x 1,5	4L	40
IE3-K11R 225 M2 G Ex e IIC	982	897	100 A	222	214	200 A-SB	335	270	200	M50 x 1,5	8L	45
IE3-K11R 250 M2 G Ex e IIC	1089	1004	200 A	222	214	200 A-SB	335	270	200	M50 x 1,5	8L	55
IE3-K11R 280 S2 G Ex e IIC	1055	1050	200 A	222	214	200 A-SB	335	270	200	M50 x 1,5	8L	55
IE3-K11R 280 M2 G Ex e IIC	1215	1190	200 A	222	214	200 A-SB	335	270	200	M50 x 1,5	8L	55

Typbezeichnung	L k (IM V1)	L k (IM B5)	LC k1	LC k1 (IM B5)	KK Typ Ex e IIC Standard	AG x	LL z	AH -	KK Typ Ex e IIC VIK	AG x	LL z	AH -	O -	LB	BI BI
IE3-K11R 315 S2 Ex e IIC	1215	1105	1273	1273	400 A-SB	415	340	265	630 A	496	390	301	M63 x 1,5	8L	55
IE3-K11R 315 M2 Ex e IIC	1295	1185	1353	1353	400 A-SB	415	340	265	630 A	496	390	301	M63 x 1,5	8L	55
IE3-K11R 315 MY2 Ex e IIC	1390	1270	1448	1448	630 A	496	390	301	630 A	496	390	301	M63 x 1,5	8L	55
IE3-K11R 315 L2 Ex e IIC	1510	1390	1568	1568	630 A	496	390	301	630 A	496	390	301	M63 x 1,5	8L	55
IE3-K11R 315 LX2 Ex e IIC	1620	1510	1688	1688	630 A	496	390	301	630 A	496	390	301	M63 x 1,5	8L	55
IE3-K11R 315 S4 Ex e IIC	1325	1210	1383	1383	400 A-SB	415	340	265	400 A-SB	415	340	265	M63 x 1,5	8L	55
IE3-K11R 315 M4 Ex e IIC	1340	1230	1408	1408	630 A	496	390	301	630 A	496	390	301	M63 x 1,5	8L	55
IE3-K11R 315 MY4 Ex e IIC	1410	1300	1478	1478	630 A	496	390	301	630 A	496	390	301	M63 x 1,5	8L	55
IE3-K11R 315 L4 Ex e IIC	1650	1540	1718	1718	630 A	496	390	301	630 A	496	390	301	M63 x 1,5	8L	55
IE3-K11R 315 LX4 Ex e IIC	1650	1540	1718	1718	630 A	496	390	301	630 A	496	390	301	M63 x 1,5	8L	55
IE3-K11R 315 S6 Ex e IIC	1340	1230	1408	1408	400 A-SB	415	340	265	400 A-SB	415	340	265	M63 x 1,5	8L	55
IE3-K11R 315 M6 Ex e IIC	1410	1300	1478	1478	630 A	496	390	301	630 A	496	390	301	M63 x 1,5	8L	55
IE3-K11R 315 MY6 Ex e IIC	1410	1300	1478	1478	630 A	496	390	301	630 A	496	390	301	M63 x 1,5	8L	55
IE3-K11R 315 L6 Ex e IIC	1530	1420	1598	1598	630 A	496	390	301	630 A	496	390	301	M63 x 1,5	8L	55
IE3-K11R 315 LX6 Ex e IIC	1530	1420	1598	1598	630 A	496	390	301	630 A	496	390	301	M63 x 1,5	8L	55
IE3-K11R 315 S8 Ex e IIC	1340	1230	1408	1408	630 A	496	390	301	630 A	496	390	301	M63 x 1,5	8L	55
IE3-K11R 315 M8 Ex e IIC	1340	1230	1408	1408	630 A	496	390	301	630 A	496	390	301	M63 x 1,5	8L	55
IE3-K11R 315 MY8 Ex e IIC	1410	1300	1478	1478	630 A	496	390	301	630 A	496	390	301	M63 x 1,5	8L	55
IE3-K11R 315 L8 Ex e IIC	1530	1420	1598	1598	630 A	496	390	301	630 A	496	390	301	M63 x 1,5	8L	55
IE3-K11R 315 LX8 Ex e IIC	1530	1420	1598	1598	630 A	496	390	301	630 A	496	390	301	M63 x 1,5	8L	55

**Drehstrommotoren mit Käfigläufer, Premium Efficiency IE3
Zündschutzart erhöhte Sicherheit „e“ („eb“) für den Einsatz in Zone 1 nach EN 60079-7
(VIK-Empfehlung 1, Drehstrom-Asynchronmotoren/Technische Anforderungen 03.2011)
Geräuscharme Ausführung mit drehrichtungsabhängigem Lüfter**

mit Oberflächenkühlung, Kühlart IC 411
Baugröße 315

Bauform IM B5 [IM 3001], IM V1 [IM 3011]
Flanschmaße siehe Seite 10/6



Typbezeichnung	Flansch B5	AC	AD	AD VIK	D	DA	DB ¹⁾	E	F	GA	H	HH	L
		g	g1	g1	d	d1		l	u	t	h	A	k
IE3-K11R 315 S2 G Ex e IIC	FF600	550	416	460,5	65	-	M20	140	18	69	315	211	1190
IE3-K11R 315 M2 G Ex e IIC	FF600	550	416	460,5	65	65	M20	140	18	69	315	211	1270
IE3-K11R 315 MY2 G Ex e IIC	FF600	610	681	680,5	65	65	M20	140	18	69	315	230	1390
IE3-K11R 315 L2 G Ex e IIC	FF600	610	681	680,5	65	65	M20	140	18	69	315	230	1510
IE3-K11R 315 LX2 G Ex e IIC	FF600	610	681	680,5	65	65	M20	140	18	69	315	230	1630

¹⁾ Zentrierbohrung nach DIN 332-DS ...

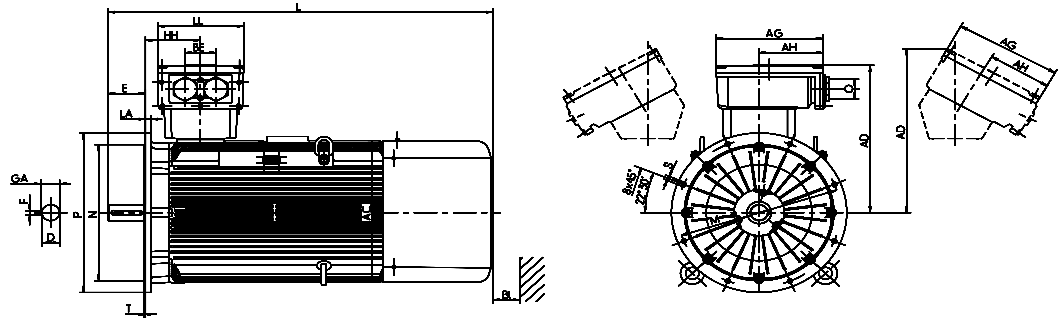
Typbezeichnung	L	KK Typ	AG	LL		KK Typ	AG	LL	AH	O	LB	BI
	k	Ex e IIC	x	z	-	Ex e IIC	x	z	-	-		BI
	(IMV1)	Standard				VIK						
IE3-K11R 315 S2 Ex e IIC	1215	400 A-SB	415	340	265	630 A	496	390	301	M63 x 1,5	8L	55
IE3-K11R 315 M2 Ex e IIC	1295	400 A-SB	415	340	265	630 A	496	390	301	M63 x 1,5	8L	55
IE3-K11R 315 MY2 Ex e IIC	1510	630 A	496	390	301	630 A	496	390	301	M63 x 1,5	8L	55
IE3-K11R 315 L2 Ex e IIC	1630	630 A	496	390	301	630 A	496	390	301	M63 x 1,5	8L	55
IE3-K11R 315 LX2 Ex e IIC	1740	630 A	496	390	301	630 A	496	390	301	M63 x 1,5	8L	55

**Drehstrommotoren mit Käfigläufer, Premium Efficiency IE3
Zündschutzart erhöhte Sicherheit „e“ („eb“) für den Einsatz in Zone 1 nach EN 60079-7
(VIK-Empfehlung 1, Drehstrom-Asynchronmotoren/Technische Anforderungen 03.2011)**

mit Oberflächenkühlung, Kühlart IC 411

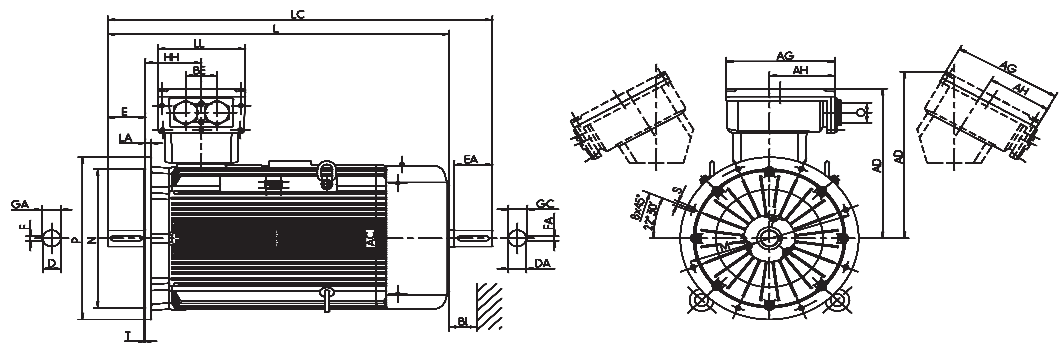
Bauform IM B5 [IM 3001], IM V1 [IM 3011]

Baugröße 355 bis 400, 2-polig
Flanschmaße siehe Seite 10/6



Bauform IM B5 [IM 3001], IM V1 [IM 3011]

Baugröße 355 bis 400, 4- bis 8-polig



Typbezeichnung	Flansch- größe	AC	AD	AD ^{*)}	D	DA	DB ^{*)}	E	EA	F	FA	GA	GC	H	HA	L	LC	KK Typ	AG	LL	AH	BE	O	BI
		g	g1	g1	d	d1		l	l1	u	u1	t	t1	h	c	k	k1	Ex e IIC Standard/ VIK	x	z	-	-	r	BI
IE3-K12R 355 M2G Ex e IIC	FF740	715	736	811	80	-	M20	170	-	22	-	85	-	355	250	1530	-	630 A	496	390	301	140	M75x1,5	60
IE3-K12R 355 MX2G Ex e IIC	FF740	715	759	817	80	-	M21	170	-	22	-	85	-	355	327	1730	-	1000 A	615	474	385	200	M75x1,5	60
IE3-K12R 355 LY2G, L2G Ex e IIC	FF740	715	759	817	80	-	M22	170	-	22	-	85	-	355	327	1730	-	1000 A	615	474	385	200	M75x1,5	60
IE3-W42R 355 MX2G Ex e IIC	FF 740	715	719	817	80	-	M20	170	-	22	-	85	-	355		1730	-	1000 A	615	474	385	200	M75x1,5	60
IE3-W42R 355 L2G Ex e IIC	FF 740	715	719	817	80	-	M20	170	-	22	-	85	-	355		1730	-	1000 A	615	474	385	200	M75x1,5	60
IE3-K11R 355 M4 Ex e IIC	FF740	715	736	811	100	80	M24	210	170	28	22	106	85	355	250	1570	1755	630 A	496	390	301	140	M63x1,5	60
IE3-K11R 355 MX4 Ex e IIC	FF740	715	759	817	100	80	M24	210	170	28	22	106	85	355	327	1770	1955	1000 A	615	474	385	200	M75x1,5	60
IE3-K12R 355 M6 Ex e IIC	FF740	715	736	811	100	80	M24	210	170	28	22	106	85	355	250	1570	1755	630 A	496	390	301	140	M63x1,5	60
IE3-K12R 355 MX6 Ex e IIC	FF740	715	736	811	100	80	M24	210	170	28	22	106	85	355	365	1770	1955	630 A	496	390	301	140	M63x1,5	60
IE3-K12R 355 L6 Ex e IIC	FF740	715	729	817	100	80	M24	210	170	28	22	106	85	355	327	1770	1955	1000 A	615	474	385	200	M75x1,5	60
IE3-K12R 355 M8 Ex e IIC	FF740	715	736	811	100	80	M24	210	170	28	22	106	85	355	250	1570	1755	630 A	496	390	301	140	M75x1,5	60
IE3-K12R 355 MX8 Ex e IIC	FF740	715	736	811	100	80	M24	210	170	28	22	106	85	355	265	1770	1955	630 A	496	390	301	140	M75x1,5	60
IE3-K12R 355 L8 Ex e IIC	FF740	715	729	817	100	80	M24	210	170	28	22	106	85	355	327	1770	1955	1000 A	615	474	385	200	M75x1,5	60
IE3-W42R 355 MX6, 8 Ex e IIC	FF 740	715	733	811	100	80	M24	210	170	28	22	106	85	355		1770	1955	630 A	496	390	301	140	M75x1,5	60
IE3-W42R 355 MX4 Ex e IIC	FF 740	715	719	817	100	80	M24	210	170	28	22	106	85	355		1770	1955	1000 A	615	474	385	200	M75x1,5	60
IE3-W42R 355 L4 Ex e IIC	FF 740	715	719	817	100	80	M24	210	170	28	22	106	85	355		1770	1955	1000 A	615	474	385	200	M75x1,5	60
IE3-W42R 355 L6, 8 Ex e IIC	FF 740	715	719	817	100	80	M24	210	170	28	22	106	85	355		1770	1955	1000 A	615	474	385	200	M75x1,5	60
IE3-W42R 400 M2G, MX2G Ex e IIC	FF940	810	813	873	80	-	M20	170	-	22	-	85	-	400		1963	-	1000 A	615	474	385	200	M80x1,5	100
IE3-W42R 400 L2G Ex e IIC	FF940	810	813	873	80	-	M20	170	-	22	-	85	-	400		1963	-	1000 A	615	474	385	200	M80x1,5	100
IE3-W42R 400 M, MX 4, 6, 8 Ex e IIC	FF940	810	813	873	110	80	M24	210	170	28	22	116	85	400		2003	2201	1000 A	615	474	385	200	M80x1,5	100
IE3-W42R 400 L4, 6, 8 Ex e IIC	FF940	810	813	873	110	80	M24	210	170	28	22	116	85	400		2003	2201	1000 A	615	474	385	200	M80x1,5	100

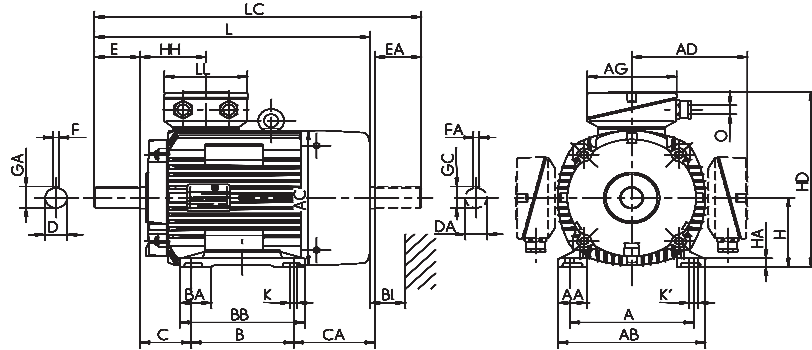
^{*)} Zentrierbohrung nach DIN 332-DS ...

^{**)} Anschlusskasten schräg rechts/links

Drehstrommotoren mit Käfigläufer, High Efficiency IE2
Zündschutzart erhöhte Sicherheit „e“ („eb“) für den Einsatz in Zone 1 nach EN 60079-7
(VIK-Empfehlung 1, Drehstrom-Asynchronmotoren/Technische Anforderungen 03.2011)

mit Oberflächenkühlung, Kühlart IC 411

Bauform IM B3 [IM 1001]
 Flanschmaße siehe Seite 10/6



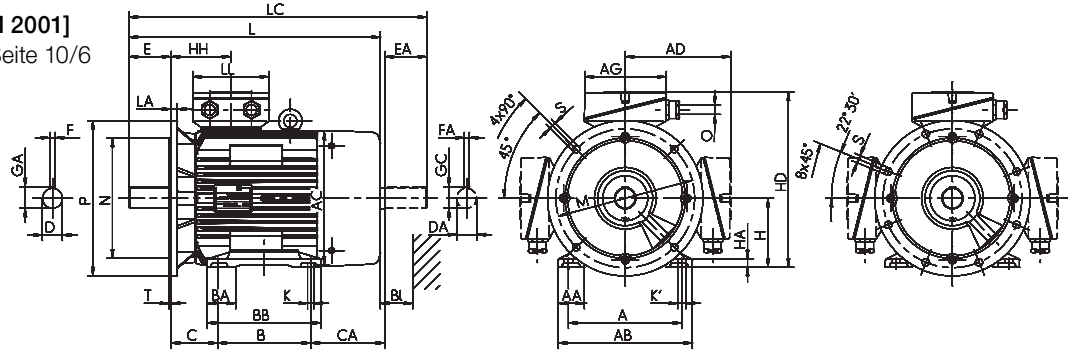
Typbezeichnung	Flanschgröße	A	AA	AB	AC	AD	AD	B	BA	BB	C	CA	D	DA	DB ^{*)}	E	EA	F	FA
		b	n	f	g	g1	g1	a	m	e	w1	w2	d	d1	l	l1	u	u1	
IE2-KPR 80 K2 Ex e IIC	A200	125	26	152	157	138	138	100	-	124	50	80	19	19	M6	40	40	6	6
IE2-KPR 80 G2, 4 Ex e IIC	A200	125	26	152	157	138	138	100	-	146	50	102	19	19	M6	40	40	6	6
IE2-KPR 90 S2, 4, 6 Ex e IIC	A200	140	40	178	177	146	146	100	-	130	56	120	24	24	M8	50	50	8	8
IE2-KPR 90 L2 Ex e IIC	A200	140	40	178	177	146	146	125	-	155	56	95	24	24	M8	50	50	8	8
IE2-KPR 90 L4, 6 Ex e IIC	A200	140	40	178	177	146	146	125	-	155	56	125	24	24	M8	50	50	8	8
IE2-KPR 100 L2, S8	A250	160	42	193	196	155	155	140	-	175	63	102	28	28	M10	60	60	8	8
IE2-KPR 100 L4 Ex e IIC	A250	160	42	193	196	155	155	140	-	175	63	136	28	28	M10	60	60	8	8
IE2-KPR 100 LX4 Ex e IIC	A250	160	42	193	196	155	155	140	-	175	63	166	28	28	M10	60	60	8	8
IE2-KPR 100 LX6 Ex e IIC	A250	160	42	193	196	155	155	140	-	175	63	136	28	28	M10	60	60	8	8
IE2-KPER 112 MX2 Ex e IIC	A250	190	52	225	196	155	155	140	-	180	70	129	28	28	M10	60	60	8	8
IE2-KPER 112 MZ4 Ex e IIC	A250	190	52	225	196	155	155	140	-	180	70	199	28	28	M10	60	60	8	8
IE2-KPER 112 MV6 Ex e IIC	A250	190	52	225	196	155	155	140	-	180	70	159	28	28	M10	60	60	8	8
IE2-K11R 112 M2 Ex e IIC	A250	190	45	226	217	220	220	140	42	172	70	192	28	28	M10	60	60	8	8
IE2-K11R 112 M4 Ex e IIC	A250	190	45	226	217	220	220	140	42	172	70	192	28	28	M10	60	60	8	8
IE2-K11R 112 M6 Ex e IIC	A250	190	45	226	217	220	220	140	42	172	70	192	28	28	M10	60	60	8	8
IE2-K11R 132 S2 Ex e IIC	A300	216	50	256	217	220	220	140	55	180	89	173	38	32	M12	80	80	10	10
IE2-K11R 132 SX2 Ex e IIC	A300	216	50	256	258	246	246	140	47	180	89	176	38	32	M12	80	80	10	10
IE2-K11R 132 S4 Ex e IIC	A300	216	50	256	258	246	246	140	47	180	89	176	38	32	M12	80	80	10	10
IE2-K11R 132 S6 Ex e IIC	A300	216	50	256	217	220	220	140	55	180	89	173	38	32	M12	80	80	10	10
IE2-K11R 132 M4 Ex e IIC	A300	216	50	256	258	246	246	178	47	218	89	186	38	38	M12	80	80	10	10
IE2-K11R 132 M6 Ex e IIC	A300	216	50	256	217	220	220	178	55	218	89	135	38	32	M12	80	80	10	10
IE2-K11R 132 MX6 Ex e IIC	A300	216	50	256	258	246	246	178	47	218	89	186	38	38	M12	80	80	10	10
IE2-K11R 160 M2 Ex e IIC	A350	254	55	296	313	249	275	210	60	257	108	148	42	38	M16	110	110	12	10
IE2-K11R 160 M4 Ex e IIC	A350	254	55	296	313	249	275	210	60	257	108	148	42	38	M16	110	110	12	10
IE2-K11R 160 M8 Ex e IIC	A350	254	55	296	258	256	256	210	60	257	108	185	42	38	M16	110	80	12	10
IE2-K11R 160 M6 Ex e IIC	A350	254	55	296	258	256	256	210	60	257	108	185	42	38	M16	110	80	12	10
IE2-K11R 160 MX2 Ex e IIC	A350	254	55	296	313	249	275	210	56	257	108	186	42	42	M16	110	110	12	12
IE2-K11R 160 L2 Ex e IIC	A350	254	55	296	313	249	275	254	60	301	108	142	42	42	M16	110	110	12	12
IE2-K11R 160 L4 Ex e IIC	A350	254	55	296	313	249	275	254	60	301	108	200	42	42	M16	110	110	12	12
IE2-K11R 160 L6 Ex e IIC	A350	254	55	296	313	249	275	254	60	301	108	142	42	42	M16	110	110	12	12
IE2-K11R 180 M2 Ex e IIC	A350	279	62	328	351	268	294	241	65	288	121	169	48	48	M16	110	110	14	14
IE2-K11R 180 M4 Ex e IIC	A350	279	62	328	351	268	294	241	65	288	121	214	48	42	M16	110	110	14	12
IE2-K11R 180 L4 Ex e IIC	A350	279	62	328	351	268	294	279	65	326	121	176	48	48	M16	110	110	14	14
IE2-K11R 180 L6 Ex e IIC	A350	279	62	328	351	268	294	279	65	326	121	176	48	42	M16	110	110	14	12
IE2-K11R 200 L2 Ex e IIC	A400	318	70	372	351	268	294	305	70	360	133	138	55	48	M20	110	110	16	14
IE2-K11R 200 LX2 Ex e IIC	A400	356	70	372	390	311	375	305	70	360	133	193	55	48	M20	110	110	16	16
IE2-K11R 200 L4 Ex e IIC	A400	318	70	372	390	311	375	305	70	360	133	193	55	48	M20	110	110	16	14
IE2-K11R 200 LX6 Ex e IIC	A400	318	70	372	390	311	375	305	70	360	133	193	55	48	M20	110	110	16	14
IE2-K11R 200 L6 Ex e IIC	A400	318	70	372	351	268	294	305	70	360	133	138	55	48	M20	110	110	16	14
IE2-K11R 225 M2 Ex e IIC	A450	356	75	413	440	300	300	311	75	368	149	267	55	55	M20	110	110	16	16
IE2-K11R 225 S4 Ex e IIC	A450	356	75	413	440	300	300	311	75	343	149	196	60	55	M20	140	110	18	16
IE2-K11R 225 M4 Ex e IIC	A450	356	75	413	440	300	300	311	75	368	149	267	60	55	M20	140	110	18	16
IE2-K11R 225 S8 Ex e IIC	A450	356	75	413	390	311	375	286	75	343	149	196	60	55	M20	140	110	18	16
IE2-K11R 225 M6 Ex e IIC	A450	356	75	413	440	324	406	311	75	368	149	267	60	55	M20	140	110	18	16
IE2-K11R 225 M8 Ex e IIC	A450	356	75	413	440	324	406	311	75	368	149	267	60	55	M20	140	110	18	16
IE2-K11R 250 M2 Ex e IIC	A550	406	84	469	490	386	403	349	84	374	168	275	60	60	M20	140	140	18	18
IE2-K11R 250 M4 Ex e IIC	A550	406	84	469	490	386	403	349	84	412	168	275	65	55	M20	140	110	18	16
IE2-K11R 250 M6 Ex e IIC	A550	406	84	469	490	386	403	349	84	412	168	275	65	55	M20	140	110	18	16
IE2-K11R 280 S2 Ex e IIC	A550	457	88	522	490	386	403	368	96	431	190	234	65	60	M20	140	140	18	18
IE2-K11R 280 M2 Ex e IIC	A550	457	94	522	490	386	403	419	96	482	190	229	65	65	M20	140	140	18	18
IE2-K11R 280 S4 Ex e IIC	A550	457	88	522	550	386	403	368	96	431	190	234	75	65	M20	140	140	20	18
IE2-K11R 280 M4 Ex e IIC	A550	457	88	522	550	386	403	419	94	482	190	384	75	65	M20	140	140	20	18
IE2-K11R 280 S6 Ex e IIC	A550	457	94	522	490	386	403	368	96	431	190	229	75	65	M20	140	140	20	18
IE2-K11R 280 M6 Ex e IIC	A550	457	88	522	550	416	433	419	94	482	190	384	75	65	M20	140	140	20	18
IE2-K11R 280 S8 Ex e IIC	A550	457	94	522	490	386	403	368	96	431	190	229	75	65	M20	140	140	20	18
IE2-K11R 280 M8 Ex e IIC	A550	457	88	522	550	416	433	419	94	482	190	384	75	65	M20	140	140	20	18

^{*)} Zentrierbohrung nach DIN 332-DS ...

Drehstrommotoren mit Käfigläufer, High Efficiency IE2 Zündschutzart erhöhte Sicherheit „e“ („eb“) für den Einsatz in Zone 1 nach EN 60079-7 (VIK-Empfehlung 1, Drehstrom-Asynchronmotoren/Technische Anforderungen 03.2011)

mit Oberflächenkühlung, Kühlart IC 411

Bauform IM B35 [IM 2001]
Flanschmaße siehe Seite 10/6

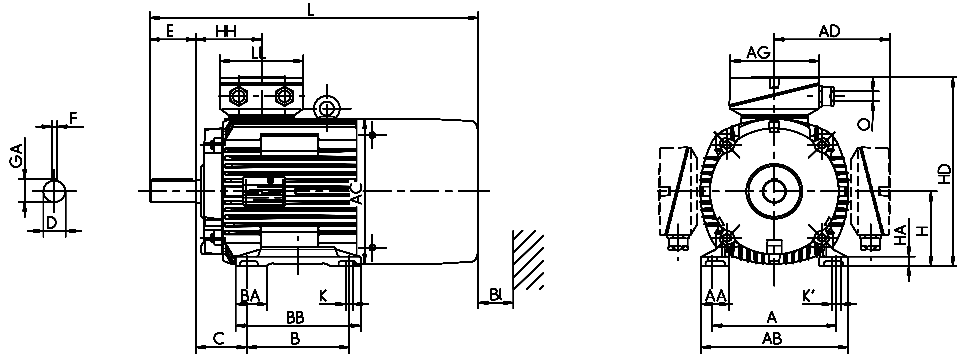


Typbezeichnung	GA	GC	H	HA	HD	HD ^{*)}	HD	HH	HH	K	K'	L	LC	KK Typ	AG	LL	KK Typ	AG	LL	AH	O	LB	BI
												VIK		A		Ex e IIC		Ex e IIC					
	t	t1	h	c	p	p	p	A	s	s'	k	k1	Standard	x	z	x	z	-	-	-	-	-	BI
IE2-KPR 80 K2 Ex e IIC	21,5	21,5	80	9	218	a.A.	218	79	79	10	10	267	310	KA 05 - 13	104	112	KA 05 - 13	104	112	-	M20 x 1,5	4L	16
IE2-KPR 80 G2, 4 Ex e IIC	21,5	21,5	80	9	218	a.A.	218	79	79	10	10	289	332	KA 05 - 13	104	112	KA 05 - 13	104	112	-	M20 x 1,5	4L	16
IE2-KPR 90 S2, 4, 6 Ex e IIC	27	27	90	10,5	236	a.A.	236	84	123	10	10	323	376	KA 05 - 13	104	112	KA 05 - 13	104	112	-	M25 x 1,5	4L	18
IE2-KPR 90 L2 Ex e IIC	27	27	90	10,5	236	a.A.	236	84	123	10	10	323	376	KA 05 - 13	104	112	KA 05 - 13	104	112	-	M25 x 1,5	4L	18
IE2-KPR 90 L4, 6 Ex e IIC	27	27	90	10,5	236	a.A.	236	84	123	10	10	353	406	KA 05 - 13	104	112	KA 05 - 13	104	112	-	M25 x 1,5	4L	18
IE2-KPR 100 L2, S8	31	31	100	13	255	a.A.	255	86	86	12	12	359	425	KA 05 - 13	104	112	KA 05 - 13	104	112	-	M25 x 1,5	4L	20
IE2-KPR 100 L4 Ex e IIC	31	31	100	13	255	a.A.	255	86	86	12	12	393	459	KA 05 - 13	104	112	KA 05 - 13	104	112	-	M25 x 1,5	4L	20
IE2-KPR 100 LX4 Ex e IIC	31	31	100	13	255	a.A.	255	86	86	12	12	423	489	KA 05 - 13	104	112	KA 05 - 13	104	112	-	M25 x 1,5	4L	20
IE2-KPR 100 LX6 Ex e IIC	31	31	100	13	255	a.A.	255	86	86	12	12	393	459	KA 05 - 13	104	112	KA 05 - 13	104	112	-	M25 x 1,5	4L	20
IE2-KPER 112 MX2 Ex e IIC	31	31	112	18	267	a.A.	267	86	86	12	12	393	459	KA 05 - 13	104	112	KA 05 - 13	104	112	-	M25 x 1,5	4L	20
IE2-KPER 112 MZ4 Ex e IIC	31	31	112	18	267	a.A.	267	86	86	12	12	463	529	KA 05 - 13	104	112	KA 05 - 13	104	112	-	M25 x 1,5	4L	20
IE2-KPER 112 MV6 Ex e IIC	31	31	112	18	267	a.A.	267	86	86	12	12	423	489	KA 05 - 13	104	112	KA 05 - 13	104	112	-	M25 x 1,5	4L	20
IE2-K11R 112 M2 Ex e IIC	31	31	112	15	333	236,5	333	108	108	12	12	459	522	25 A	143	134	25 AV	143	134	-	M32 x 1,5	4L	35
IE2-K11R 112 M4 Ex e IIC	31	31	112	15	333	236,5	333	108	108	12	12	459	522	25 A	143	134	25 AV	143	134	-	M32 x 1,5	4L	35
IE2-K11R 112 M6 Ex e IIC	31	31	112	15	333	236,5	333	108	108	12	12	459	522	25 A	143	134	25 AV	143	134	-	M32 x 1,5	4L	35
IE2-K11R 132 S2 Ex e IIC	41	35	132	16	353	256,5	353	108	108	12	12	479	562	25 A	143	134	25 AV	143	134	-	M32 x 1,5	4L	35
IE2-K11R 132 SX2 Ex e IIC	41	35	132	15	374	279	374	114	114	12	12	481	565	25 A	143	134	25 AV	143	134	-	M32 x 1,5	4L	35
IE2-K11R 132 S4 Ex e IIC	41	35	132	15	374	279	374	114	114	12	12	481	565	25 A	143	134	25 AV	143	134	-	M32 x 1,5	4L	35
IE2-K11R 132 S6 Ex e IIC	41	35	132	16	353	256,5	353	108	108	12	12	479	562	25 A	143	134	25 AV	143	134	-	M32 x 1,5	4L	35
IE2-K11R 132 M4 Ex e IIC	41	41	132	15	374	279	374	114	114	12	12	529	613	25 A	143	134	25 AV	143	134	-	M32 x 1,5	4L	35
IE2-K11R 132 M6 Ex e IIC	41	35	132	16	353	256,5	353	108	108	12	12	529	612	25 A	143	134	25 AV	143	134	-	M32 x 1,5	4L	35
IE2-K11R 132 MX6 Ex e IIC	41	41	132	15	374	279	374	114	114	12	12	529	613	25 A	143	134	25 AV	143	134	-	M32 x 1,5	4L	35
IE2-K11R 160 M2 Ex e IIC	45	41	160	18	409	336	435	138	138	15	20	571	686	63 A	184	172	100/63 AV	223	214	-	M40 x 1,5	4L	35
IE2-K11R 160 M4 Ex e IIC	45	41	160	18	409	336	435	138	138	15	20	571	686	63 A	184	172	100/63 AV	223	214	-	M40 x 1,5	4L	35
IE2-K11R 160 M8 Ex e IIC	45	41	160	18	417	307	417	114	114	15	15	609	693	25 A	143	134	25 AV	143	134	-	M32 x 1,5	4L	35
IE2-K11R 160 M6 Ex e IIC	45	41	160	18	417	307	417	114	114	15	15	609	693	25 A	143	134	25 AV	143	134	-	M32 x 1,5	4L	35
IE2-K11R 160 MX2 Ex e IIC	45	45	160	18	409	336	435	138	138	15	20	609	724	63 A	184	172	100/63 AV	223	214	-	M40 x 1,5	4L	35
IE2-K11R 160 L2 Ex e IIC	45	45	160	18	409	336	435	138	138	15	20	609	724	63 A	184	172	100/63 AV	223	214	-	M40 x 1,5	4L	35
IE2-K11R 160 L4 Ex e IIC	45	45	160	18	409	336	435	138	138	15	20	667	783	63 A	184	172	100/63 AV	223	214	-	M40 x 1,5	4L	35
IE2-K11R 160 L6 Ex e IIC	45	45	160	18	409	336	435	138	138	15	20	609	724	63 A	184	172	100/63 AV	223	214	-	M40 x 1,5	4L	35
IE2-K11R 180 M2 Ex e IIC	51,5	51,5	180	20	447	369	473	147	147	15	20	635	751	63 A	184	172	100/63 AV	223	214	-	M40 x 1,5	4L	35
IE2-K11R 180 M4 Ex e IIC	51,5	45	180	20	447	369	473	147	147	15	20	680	796	63 A	184	172	100/63 AV	223	214	-	M40 x 1,5	4L	35
IE2-K11R 180 L4 Ex e IIC	51,5	51,5	180	20	447	369	473	147	147	15	20	680	796	63 A	184	172	100/63 AV	223	214	-	M40 x 1,5	4L	35
IE2-K11R 180 L6 Ex e IIC	51,5	45	180	20	447	369	473	147	147	15	20	680	796	63 A	184	172	100/63 AV	223	214	-	M40 x 1,5	4L	35
IE2-K11R 200 L2 Ex e IIC	59	51,5	200	22	494	389	520	147	147	19	25	680	796	100/63 AV	223	214	100/63 AV	223	214	-	M50 x 1,5	4L	35
IE2-K11R 200 LX2 Ex e IIC	59	59	200	22	511	417	578	168	168	19	25	727	851	100 A	222	214	200 A-SB	335	270	200	M50 x 1,5	4L	35
IE2-K11R 200 L4 Ex e IIC	59	51,5	200	22	511	417	578	168	168	19	25	727	851	100 A	222	214	200 A-SB	335	270	200	M50 x 1,5	4L	35
IE2-K11R 200 LX6 Ex e IIC	59	51,5	200	22	511	417	578	168	168	19	25	727	851	100 A	222	214	200 A-SB	335	270	200	M50 x 1,5	4L	35
IE2-K11R 200 L6 Ex e IIC	59	51,5	200	22	494	389	520	147	147	19	25	680	796	63 A	184	172	100/63 AV	223	214	-	M50 x 1,5	4L	35
IE2-K11R 225 M2 Ex e IIC	59	59	225	25	527	450	605	177	177	19	25	832	947	100 A	222	214	200 A-SB	335	270	200	M50 x 1,5	8L	45
IE2-K11R 225 S4 Ex e IIC	64	59	225	25	551	450	631	177	177	19	25	757	881	100 A	222	214	200 A-SB	335	270	200	M50 x 1,5	8L	40
IE2-K11R 225 M4 Ex e IIC	64	59	225	25	551	450	631	177	177	19	25	862	977	100 A	222	214	200 A-SB	335	270	200	M50 x 1,5	8L	45
IE2-K11R 225 S8 Ex e IIC	64	59	225	25	536	417	604	168	168	19	25	757	881	100 A	222	214	200 A-SB	335	270	200	M50 x 1,5	8L	45
IE2-K11R 225 M6 Ex e IIC	64	59	225	25	549	450	631	177	177	19	25	862	977	100 A	222	214	200 A-SB	335	270	200	M50 x 1,5	8L	45
IE2-K11R 225 M8 Ex e IIC	64	59	225	25	549	450	631	177	177	19	25	862	977	100 A	222	214	200 A-SB	335	270	200	M50 x 1,5	8L	45
IE2-K11R 250 M2 Ex e IIC	64	64	250	28	549	507	653	206	206	24	30	924	1072	200 A	290	252	200 A-SB	335	270	200	M63 x 1,5	8L	55
IE2-K11R 250 M4 Ex e IIC	69	59	250	28	636	507	653	206	206	24	30	924	1042	200 A	290	252	200 A-SB	335	270	200	M63 x 1,5	8L	50
IE2-K11R 250 M6 Ex e IIC	69	59	250	28	636	507	653	206	206	24	30	924	1042	200 A	290	252	200 A-SB	335	270	200	M63 x 1,5	8L	50
IE2-K11R 280 S2 Ex e IIC	69	64	280	32	666	537	683	206	206	24	30	970	1118	200 A	290	252	200 A-SB	335	270	200	M63 x 1,5	8L	55
IE2-K11R 280 M2 Ex e IIC	69	69	280	32	666	537	683	206	206	24	30	970	1118	200 A	290	252	200 A-SB	335	270	200	M63 x 1,5	8L	50
IE2-K11R 280 S4 Ex e IIC	79,5	69	280	32	707	575	683	211	211	24	30	970	1118	200 A	290	252	200 A-SB	335	270	200	M63 x 1,5	8L	50
IE2-K11R 280 M4 Ex e IIC	79,5	69	280	40	707	575	713	211	211	24	30	1105	1273	200 A	290	252	200 A-SB	335	270	200	M63 x 1,5	8L	55
IE2-K11R 280 S6 Ex e IIC	79,5	69	280	32	666	537	683	206	206	24	30	970	1118	200 A	290	252	200 A-SB	335	270	200	M63 x 1,5	8L	50
IE2-K11R 280 M6 Ex e IIC	79,5	69	280	40	696	575	713	211	211	24	30	1105	1243	200 A	290	252	200 A-SB	335	270	200	M63 x 1,5	8L	55
IE2-K11R 280 S8 Ex e IIC	79,5	69	280	32	666	537	683	206	206	24	30	970	1118	200 A	290	252	200 A-SB	335	270	200	M63 x 1,5	8L	50
IE2-K11R 280 M8 Ex e IIC	7																						

Drehstrommotoren mit Käfigläufer, High Efficiency IE2
Zündschutzart erhöhte Sicherheit „e“ („eb“) für den Einsatz in Zone 1 nach EN 60079-7
(VIK-Empfehlung 1, Drehstrom-Asynchronmotoren/Technische Anforderungen 03.2011)
Geräuscharme Ausführung mit drehrichtungsabhängigem Lüfter

mit Oberflächenkühlung, Kühlart IC 411

Bauform IM B3 [IM 1001]



Typbezeichnung	Flanschgröße	A	AA	AB	AC	AD	AD	B	BA	BB	C	D	DB ¹⁾	E	F
		b	n	f	g	g1	g1	a	m	e	w1	d	l	u	
IE2-K11R 132 S2G Ex e IIC	A300	216	50	256	217	220	220	140	55	180	89	38	M12	80	10
IE2-K11R 132 SX2G Ex e IIC	A300	216	50	256	258	246	246	140	47	180	89	38	M12	80	10
IE2-K11R 160 MG2 Ex e IIC	A350	254	55	296	313	249	275	210	60	257	108	42	M16	110	12
IE2-K11R 160 MX2G Ex e IIC	A350	254	55	296	313	249	275	210	56	257	108	42	M16	110	12
IE2-K11R 160 L2G Ex e IIC	A350	254	55	296	313	249	275	254	60	301	108	42	M16	110	12
IE2-K11R 180 M2G Ex e IIC	A350	279	62	328	351	268	294	241	65	288	121	48	M16	110	14
IE2-K11R 200 L2G Ex e IIC	A400	318	70	372	351	268	294	305	70	360	133	55	M20	110	16
IE2-K11R 200 LX2G Ex e IIC	A400	356	70	372	390	311	375	305	70	360	133	55	M20	110	16
IE2-K11R 225 M2G Ex e IIC	A450	356	75	413	440	300	300	311	75	368	149	55	M20	110	16
IE2-K11R 250 M2G Ex e IIC	A550	406	84	469	490	386	403	349	84	374	168	60	M20	140	18
IE2-K11R 280 S2G Ex e IIC	A550	457	88	522	490	386	403	368	96	431	190	65	M20	140	18
IE2-K11R 280 M2G Ex e IIC	A550	457	94	522	490	386	403	419	96	482	190	65	M20	140	18

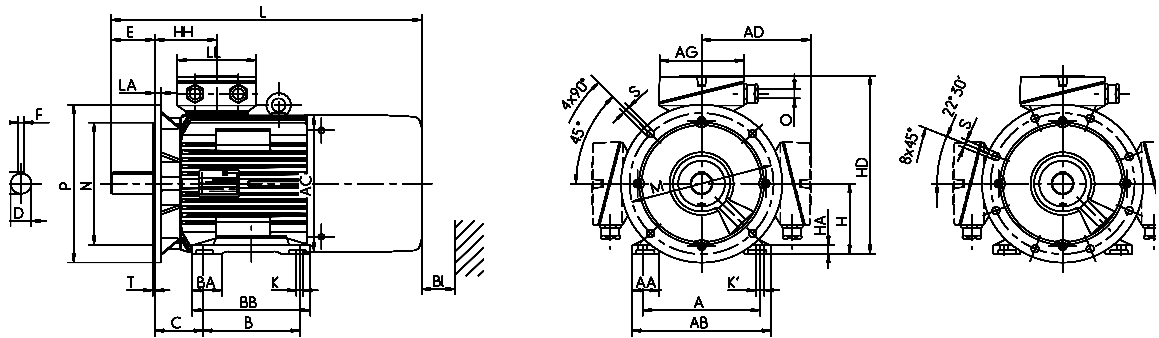
¹⁾ Zentrierbohrung nach DIN 332-DS ...

Drehstrommotoren mit Käfigläufer, High Efficiency IE2
Zündschutzart erhöhte Sicherheit „e“ („eb“) für den Einsatz in Zone 1 nach EN 60079-7
(VIK-Empfehlung 1, Drehstrom-Asynchronmotoren/Technische Anforderungen 03.2011)
Geräuscharme Ausführung mit drehrichtungsabhängigem Lüfter

mit Oberflächenkühlung, Kühlart IC 411

Bauform IM B35 [IM 2001]

Flanschmaße siehe Seite 10/6



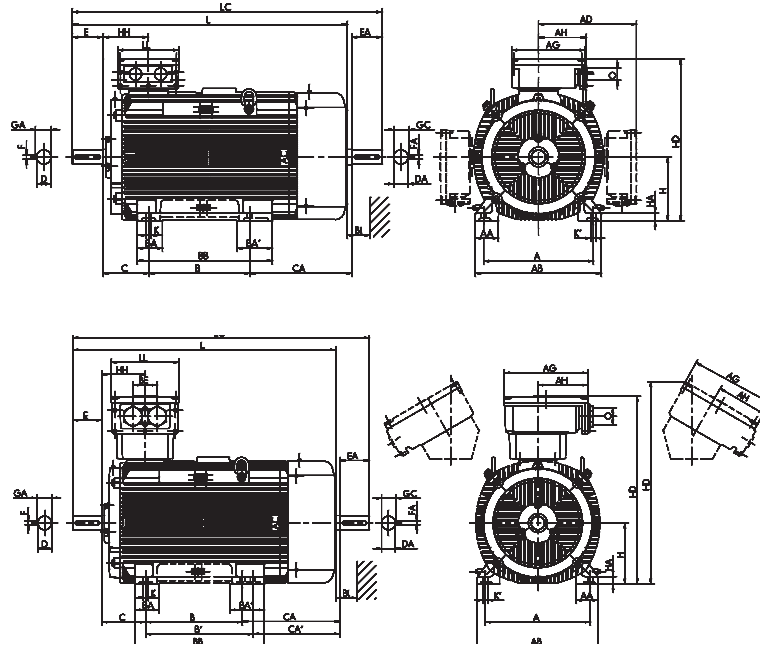
Typbezeichnung	GA	H	HA	HD	HD ^{**})	HD	HH	K	K'	L	KK Typ	AG	LL	KK Typ	AG	LL	AH	O	LB	BI
	t	h	c	p	p	p	A	s	s'	k	Ex e IIC Standard	x	z	Ex e IIC VIK	x	z	-	-	-	BI
IE2-K11R 132 S2G Ex e IIC	41	132	16	353	256,5	353	108	12	12	583	25 A	143	134	25 AV	143	134	-	M32 x 1,5	4L	35
IE2-K11R 132 SX2G Ex e IIC	41	132	15	374	279	374	114	12	12	595	25 A	143	134	25 AV	143	134	-	M32 x 1,5	4L	35
IE2-K11R 160 M2G Ex e IIC	45	160	18	409	336	435	138	15	20	698	63 A	184	172	100/63 AV	223	214	-	M40 x 1,5	4L	35
IE2-K11R 160 MX2G Ex e IIC	45	160	18	409	336	435	138	15	20	609	63 A	184	172	100/63 AV	223	214	-	M40 x 1,5	4L	35
IE2-K11R 160 L2G Ex e IIC	45	160	18	409	336	435	138	15	20	736	63 A	184	172	100/63 AV	223	214	-	M40 x 1,5	4L	35
IE2-K11R 180 M2G Ex e IIC	51,5	180	20	447	369	473	147	15	20	781	63 A	184	172	100/63 AV	223	214	-	M40 x 1,5	4L	35
IE2-K11R 200 L2G Ex e IIC	59	200	22	494	389	520	147	19	25	826	100/63 AV	223	214	100/63 AV	223	214	-	M50 x 1,5	4L	35
IE2-K11R 200 LX2G Ex e IIC	59	200	22	511	417	578	168	19	25	790	100 A	222	214	200 A-SB	335	270	200	M50 x 1,5	4L	35
IE2-K11R 225 M2G Ex e IIC	59	225	25	527	450	605	177	19	25	897	100 A	222	214	200 A-SB	335	270	200	M50 x 1,5	8L	45
IE2-K11R 250 M2G Ex e IIC	64	250	28	549	507	653	206	24	30	1004	200 A	290	252	200 A-SB	335	270	200	M63 x 1,5	8L	55
IE2-K11R 280 S2G Ex e IIC	69	280	32	666	537	683	206	24	30	1004	200 A	290	252	200 A-SB	335	270	200	M63 x 1,5	8L	55
IE2-K11R 280 M2G Ex e IIC	69	280	32	696	575	713	206	24	30	1004	200 A	290	252	200 A-SB	335	270	200	M63 x 1,5	8L	50

**)) Anschlusskasten rechts/links

Drehstrommotoren mit Käfigläufer, High Efficiency IE2
Zündschutzart erhöhte Sicherheit „e“ („eb“) für den Einsatz in Zone 1 nach EN 60079-7
(VIK-Empfehlung 1, Drehstrom-Asynchronmotoren/Technische Anforderungen 03.2011)

mit Oberflächenkühlung, Kühlart IC 411
 Baugröße 315 bis 355

Bauform IM B3 [IM 1001]



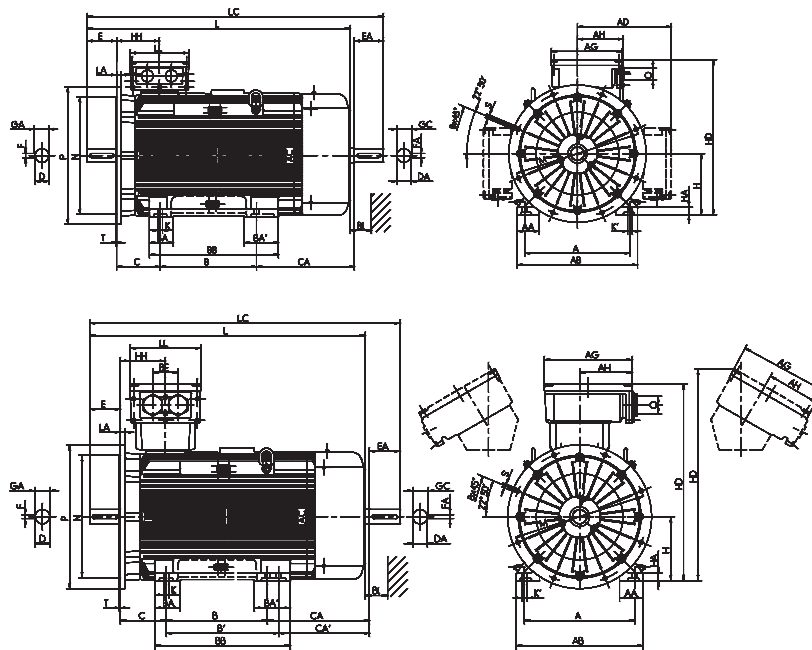
Typbezeichnung	Flanschgröße	A	AA	AB	AC	AD	AD	B	BA	BA'	BB	C	CA	D	DA	DB ¹⁾	E	EA	F	FA
		b	n	f	g	g1	g1	a	m	m1	e	w1	w2	d	d1		l	l1	u	u1
IE2-K11R 315 S2 Ex e IIC	A660	508	126	590	550	416	460,5	406	120	-	503	216	316	65	65	M20	140	140	18	18
IE2-K11R 315 M2 Ex e IIC	A660	508	126	590	550	416	460,5	457	120	150	554	216	320	65	65	M20	140	140	18	18
IE2-K11R 315 MX2 Ex e IIC	A660	508	126	590	550	416	460,5	457	120	150	554	216	400	65	65	M20	140	140	18	18
IE2-K11R 315 MY2 Ex e IIC	A660	508	110	590	610	494	680,5	457	120	-	573	216	495	65	65	M20	140	140	18	18
IE2-K11R 315 L2 Ex e IIC	A660	508	110	590	610	494	680,5	508	120	-	624	216	564	65	65	M20	140	140	18	18
IE2-K11R 315 LX2 Ex e IIC	A660	508	110	590	610	494	680,5	508	120	-	624	216	684	65	65	M20	140	140	18	18
IE2-K11R 315 S4 Ex e IIC	A660	508	132	590	550	416	461	406	120	-	554	216	371	80	70	M20	170	140	22	20
IE2-K11R 315 M4 Ex e IIC	A660	508	126	590	550	416	460,5	457	120	150	554	216	320	80	70	M20	170	140	22	20
IE2-K11R 315 MX4 Ex e IIC	A660	508	126	590	550	416	460,5	457	120	150	554	216	400	80	70	M20	170	140	22	20
IE2-K11R 315 MY4 Ex e IIC	A660	508	110	590	610	494	680,5	457	120	-	573	216	495	80	70	M20	170	140	22	20
IE2-K11R 315 L4 Ex e IIC	A660	508	110	590	610	494	680,5	508	120	-	624	216	564	80	70	M20	170	140	22	20
IE2-K11R 315 LX4 Ex e IIC	A660	508	110	590	610	494	680,5	508	120	-	624	216	684	80	70	M20	170	140	22	20
IE2-K11R 315 S6 Ex e IIC	A660	508	126	590	550	416	460,5	406	120	150	554	216	320	80	70	M20	170	140	22	20
IE2-K11R 315 M6 Ex e IIC	A660	508	126	590	550	416	460,5	457	120	150	554	216	320	80	70	M20	170	140	22	20
IE2-K11R 315 MX6 Ex e IIC	A660	508	110	590	610	494	680,5	457	120	-	573	216	495	80	70	M20	170	140	22	20
IE2-K11R 315 MY6 Ex e IIC	A660	508	110	590	610	494	680,5	457	120	-	573	216	495	80	70	M20	170	140	22	20
IE2-K11R 315 L6 Ex e IIC	A660	508	110	590	610	494	680,5	508	120	-	624	216	564	80	70	M20	170	140	22	20
IE2-K11R 315 LX6 Ex e IIC	A660	508	110	590	610	494	680,5	508	120	-	624	216	684	80	70	M20	170	140	22	20
IE2-K11R 315 S8 Ex e IIC	A660	508	126	590	550	416	460,5	406	120	150	554	216	320	80	70	M20	170	140	22	20
IE2-K11R 315 M8 Ex e IIC	A660	508	126	590	550	416	460,5	457	120	150	554	216	320	80	70	M20	170	140	22	20
IE2-K11R 315 MX8 Ex e IIC	A660	508	110	590	610	494	680,5	457	120	-	573	216	495	80	70	M20	170	140	22	20
IE2-K11R 315 MY8 Ex e IIC	A660	508	110	590	610	494	680,5	457	120	-	573	216	495	80	70	M20	170	140	22	20
IE2-K11R 315 L8 Ex e IIC	A660	508	110	590	610	494	680,5	508	120	-	624	216	564	80	70	M20	170	140	22	20
IE2-K11R 315 LX8 Ex e IIC	A660	508	110	590	610	494	680,5	508	120	-	624	216	684	80	70	M20	170	140	22	20
IE2-K12R 355 MY4 Ex e IIC	A800	610	130	700	715	736	736	560	140	200	750	254	561	100	80	M24	210	170	28	22
IE2-K12R 355 M4 Ex e IIC	A800	610	130	700	715	736	736	560	140	200	750	254	561	100	80	M24	210	170	28	22
IE2-K12R 355 MY6 Ex e IIC	A800	610	130	700	715	736	736	560	140	200	750	254	561	100	80	M24	210	170	28	22
IE2-K12R 355 M6 Ex e IIC	A800	610	130	700	715	736	736	560	140	200	750	254	561	100	80	M24	210	170	28	22
IE2-K12R 355 MX6 Ex e IIC	A800	610	130	700	715	736	736	560	140	200	750	254	681	100	80	M24	210	170	28	22
IE2-K12R 355 MX4 Ex e IIC	A800	610	130	700	715	729	729	560	140	200	750	254	681	100	80	M24	210	170	28	22
IE2-K12R 355 L4 Ex e IIC	A800	610	130	700	715	729	729	630	140	200	750	254	611	100	80	M24	210	170	28	22
IE2-K12R 355 L8 Ex e IIC	A800	610	130	700	715	729	729	630	140	200	750	254	611	100	80	M24	210	170	28	22

¹⁾ Zentrierbohrung nach DIN 332-DS ...

Drehstrommotoren mit Käfigläufer, High Efficiency IE2
Zündschutzart erhöhte Sicherheit „e“ („eb“) für den Einsatz in Zone 1 nach EN 60079-7
(VIK-Empfehlung 1, Drehstrom-Asynchronmotoren/Technische Anforderungen 03.2011)

mit Oberflächenkühlung, Kühlart IC 411
 Baugröße 315 bis 355

Bauform IM B35 [IM 2001]
 Flanschmaße siehe Seite 10/6



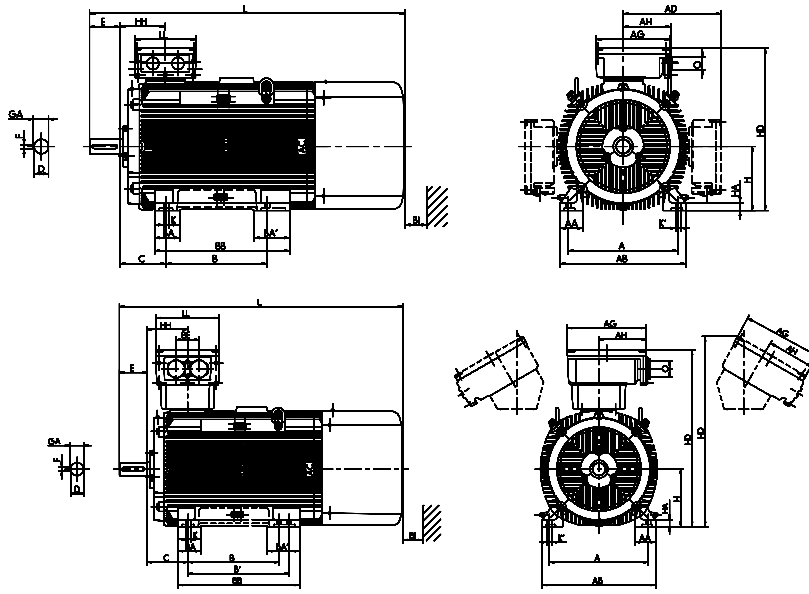
Typbezeichnung	GA	GC	H	HA	HD	HD''	HD	HH	K	K'	L	LC	KK Typ	AG	LL	AH	KK Typ	AG	LL	AH	O	LB	BI
	t	t1	h	c	p	p	p	A	s	s'	k	k1	Standard	x	z	-	Ex e IIC VIK	x	z	-	-	-	Bl
IE2-K11R 315 S2 Ex e IIC	69	69	315	44	731	610	775,5	211	28	35	1050	1218	200 A	290	252	-	400 A-SB	415	340	265	M63 x 1,5	8L	55
IE2-K11R 315 M2 Ex e IIC	69	69	315	44	731	610	775,5	211	28	35	1105	1273	200 A	290	252	-	400 A-SB	415	340	265	M63 x 1,5	8L	55
IE2-K11R 315 MX2 Ex e IIC	69	69	315	44	731	610	775,5	211	28	35	1185	1353	200 A	290	252	-	400 A-SB	415	340	265	M63 x 1,5	8L	55
IE2-K11R 315 MY2 Ex e IIC	69	69	315	44	809	628	995,5	230	28	35	1270	1448	630 A	496	390	301	630 A	496	390	301	M63 x 1,5	8L	55
IE2-K11R 315 L2 Ex e IIC	69	69	315	44	809	628	995,5	230	28	35	1390	1568	630 A	496	390	301	630 A	496	390	301	M63 x 1,5	8L	55
IE2-K11R 315 LX2 Ex e IIC	69	69	315	44	809	628	995,5	230	28	35	1510	1688	630 A	496	390	301	630 A	496	390	301	M63 x 1,5	8L	55
IE2-K11R 315 S4 Ex e IIC	85	74,5	315	44	731	610	775,5	211	28	35	1135	1303	200 A	290	252	-	400 A-SB	415	340	265	M63 x 1,5	8L	55
IE2-K11R 315 M4 Ex e IIC	85	74,5	315	44	731	610	775,5	211	28	35	1135	1303	200 A	290	252	-	400 A-SB	415	340	265	M63 x 1,5	8L	55
IE2-K11R 315 MX4 Ex e IIC	85	74,5	315	44	731	610	775,5	211	28	35	1210	1383	200 A	290	252	-	400 A-SB	415	340	265	M63 x 1,5	8L	55
IE2-K11R 315 MY4 Ex e IIC	85	74,5	315	44	809	628	995,5	230	28	35	1300	1478	630 A	496	390	301	630 A	496	390	301	M63 x 1,5	8L	55
IE2-K11R 315 L4 Ex e IIC	85	74,5	315	44	809	628	995,5	230	28	35	1420	1598	630 A	496	390	301	630 A	496	390	301	M63 x 1,5	8L	55
IE2-K11R 315 LX4 Ex e IIC	85	74,5	315	44	809	628	995,5	230	28	35	1540	1718	630 A	496	390	301	630 A	496	390	301	M63 x 1,5	8L	55
IE2-K11R 315 S6 Ex e IIC	85	74,5	315	44	731	610	775,5	211	28	35	1135	1303	200 A	290	252	-	400 A-SB	415	340	265	M63 x 1,5	8L	55
IE2-K11R 315 M6 Ex e IIC	85	74,5	315	44	731	610	775,5	211	28	35	1135	1303	200 A	290	252	-	400 A-SB	415	340	265	M63 x 1,5	8L	55
IE2-K11R 315 LX6 Ex e IIC	85	74,5	315	44	809	628	995,5	230	28	35	1300	1478	630 A	496	390	301	630 A	496	390	301	M63 x 1,5	8L	55
IE2-K11R 315 S8 Ex e IIC	85	74,5	315	44	731	610	775,5	211	28	35	1135	1303	200 A	290	252	-	400 A-SB	415	340	265	M63 x 1,5	8L	55
IE2-K11R 315 M8 Ex e IIC	85	74,5	315	44	731	610	775,5	211	28	35	1135	1303	200 A	290	252	-	400 A-SB	415	340	265	M63 x 1,5	8L	55
IE2-K11R 315 LX8 Ex e IIC	85	74,5	315	44	809	628	995,5	230	28	35	1420	1598	630 A	496	390	301	630 A	496	390	301	M63 x 1,5	8L	55
IE2-K11R 315 MX8 Ex e IIC	85	74,5	315	44	809	628	995,5	230	28	35	1300	1478	630 A	496	390	301	630 A	496	390	301	M63 x 1,5	8L	55
IE2-K11R 315 MY8 Ex e IIC	85	74,5	315	44	809	628	995,5	230	28	35	1300	1478	630 A	496	390	301	630 A	496	390	301	M63 x 1,5	8L	55
IE2-K11R 315 L8 Ex e IIC	85	74,5	315	44	809	628	995,5	230	28	35	1420	1598	630 A	496	390	301	630 A	496	390	301	M63 x 1,5	8L	55
IE2-K11R 315 LX8 Ex e IIC	85	74,5	315	44	809	628	995,5	230	28	35	1420	1598	630 A	496	390	301	630 A	496	390	301	M63 x 1,5	8L	55
IE2-K12R 355 MY4 Ex e IIC	106	85	355	44	1091	1172	736	250	28	35	1570	1755	630 A	496	390	301	630 A	496	390	301	M75 x 1,5	8L	60
IE2-K12R 355 M4 Ex e IIC	106	85	355	44	1091	1172	736	250	28	35	1570	1755	630 A	496	390	301	630 A	496	390	301	M75 x 1,5	8L	60
IE2-K12R 355 MY6 Ex e IIC	106	85	355	44	1091	1172	736	250	28	35	1570	1755	630 A	496	390	301	630 A	496	390	301	M75 x 1,5	8L	60
IE2-K12R 355 M6 Ex e IIC	106	85	355	44	1091	1172	736	250	28	35	1570	1755	630 A	496	390	301	630 A	496	390	301	M75 x 1,5	8L	60
IE2-K12R 355 MY6 Ex e IIC	106	85	355	44	1091	1172	736	250	28	35	1570	1755	630 A	496	390	301	630 A	496	390	301	M75 x 1,5	8L	60
IE2-K12R 355 M6 Ex e IIC	106	85	355	44	1091	1172	736	250	28	35	1690	1875	630 A	496	390	301	630 A	496	390	301	M75 x 1,5	8L	60
IE2-K12R 355 MX4 Ex e IIC	106	85	355	44	1084	1174	729	327	28	35	1690	1875	1000 A	615	474	385	1000 A	615	474	385	M75 x 1,5	8L	60
IE2-K12R 355 L4 Ex e IIC	106	85	355	44	1084	1174	729	327	28	35	1690	1875	1000 A	615	474	385	1000 A	615	474	385	M75 x 1,5	8L	60
IE2-K12R 355 L8 Ex e IIC	106	85	355	44	1084	1174	729	327	28	35	1690	1875	1000 A	615	474	385	1000 A	615	474	385	M75 x 1,5	8L	60

** Anschlusskasten rechts/links

Drehstrommotoren mit Käfigläufer, High Efficiency IE2
Zündschutzart erhöhte Sicherheit „e“ („eb“) für den Einsatz in Zone 1 nach EN 60079-7
(VIK-Empfehlung 1, Drehstrom-Asynchronmotoren/Technische Anforderungen 03.2011)
Geräuscharme Ausführung mit drehrichtungsabhängigem Lüfter

mit Oberflächenkühlung, Kühlart IC 411
 Baugröße 315 bis 355

Bauform IM B3 [IM 1001]



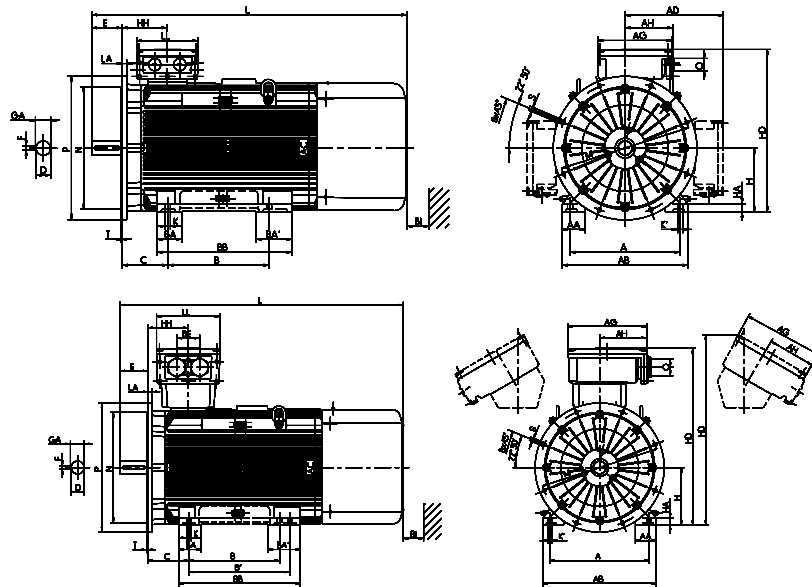
Typbezeichnung	Flanschgröße	A	AA	AB	AC	AD	AD	B	BA	BA'	BB	C	CA	D	DB ¹⁾	E	F
		b	n	f	g	g1	g1	a	m	m1	e	w1	w2	d	l	u	
IE2-K11R 315 S2G Ex e IIC	A660	508	126	590	550	416	460,5	406	120	-	503	216	-	65	M20	140	18
IE2-K11R 315 M2G Ex e IIC	A660	508	126	590	550	416	460,5	457	120	150	554	216	-	65	M20	140	18
IE2-K11R 315 MX2G Ex e IIC	A660	508	126	590	550	416	460,5	457	120	150	554	216	-	65	M20	140	18
IE2-K11R 315 MY2G Ex e IIC	A660	508	110	590	610	494	680,5	457	120	-	573	216	495	65	M20	140	18
IE2-K11R 315 L2G Ex e IIC	A660	508	110	590	610	494	680,5	508	120	-	624	216	564	65	M20	140	18
IE2-K11R 315 LX2G Ex e IIC	A660	508	110	590	610	494	680,5	508	120	-	624	216	684	65	M20	140	18
IE2-K12R 355 MY2G Ex e IIC	A800	610	130	700	715	736	736	560	140	200	750	254	561	80	M20	170	22
IE2-K12R 355 M2G Ex e IIC	A800	610	130	700	715	736	736	560	140	200	750	254	561	80	M20	170	22
IE2-K12R 355 MX2G Ex e IIC	A800	610	130	700	715	729	729	560	140	200	750	254	681	80	M20	170	22
IE2-K12R 355 L2G Ex e IIC	A800	610	130	700	715	729	729	630	140	200	750	254	611	80	M20	170	22

¹⁾ Zentrierbohrung nach DIN 332-DS ...

Drehstrommotoren mit Käfigläufer, High Efficiency IE2
Zündschutzart erhöhte Sicherheit „e“ („eb“) für den Einsatz in Zone 1 nach EN 60079-7
(VIK-Empfehlung 1, Drehstrom-Asynchronmotoren/Technische Anforderungen 03.2011)
Geräuscharme Ausführung mit drehrichtungsabhängigem Lüfter

mit Oberflächenkühlung, Kühlart IC 411
 Baugröße 315 bis 355

Bauform IM B35 [IM 2001]
 Flanschmaße siehe Seite 10/6



Typbezeichnung	GA	H	HA	HD	HD**)	HD	HH	K	K'	L	KK Typ	AG	LL	AH	KK Typ	AG	LL	AH	O	LB	Bl.
	t	h	c	p	p	p	A	s	s'	k	Ex e IIC Standard	x	z	-	Ex e IIC VIK	x	z	-	-	-	Bl
IE2-K11R 315 S2G Ex e IIC	69	315	44	731	610	775,5	211	28	35	1135	200 A	290	252	-	400 A-SB	415	340	265	M63 x 1,5	8L	55
IE2-K11R 315 M2G Ex e IIC	69	315	44	731	610	775,5	211	28	35	1190	200 A	290	252	-	400 A-SB	415	340	265	M63 x 1,5	8L	55
IE2-K11R 315 MX2G Ex e IIC	69	315	44	731	610	775,5	211	28	35	1270	200 A	290	252	-	400 A-SB	415	340	265	M63 x 1,5	8L	55
IE2-K11R 315 MY2G Ex e IIC	69	315	44	809	628	995,5	230	28	35	1270	630 A	496	390	301	630 A	496	390	301	M63 x 1,5	8L	55
IE2-K11R 315 L2G Ex e IIC	69	315	44	809	628	995,5	230	28	35	1510	630 A	496	390	301	630 A	496	390	301	M63 x 1,5	8L	55
IE2-K11R 315 LX2G Ex e IIC	69	315	44	809	628	995,5	230	28	35	1630	630 A	496	390	301	630 A	496	390	301	M63 x 1,5	8L	55
IE2-K12R 355 MY2G Ex e IIC	85	355	44	1091	1172	736	250	28	35	1530	630 A	496	390	301	630 A	496	390	301	M75 x 1,5	8L	60
IE2-K12R 355 M2G Ex e IIC	85	355	44	1091	1172	736	250	28	35	1530	630 A	496	390	301	630 A	496	390	301	M75 x 1,5	8L	60
IE2-K12R 355 MX2G Ex e IIC	85	355	44	1084	1174	729	327	28	35	1650	1000 A	615	474	385	1000 A	615	474	385	M75 x 1,5	8L	60
IE2-K12R 355 L2G Ex e IIC	85	355	44	1084	1174	729	327	28	35	1650	1000 A	615	474	385	1000 A	615	474	385	M75 x 1,5	8L	60

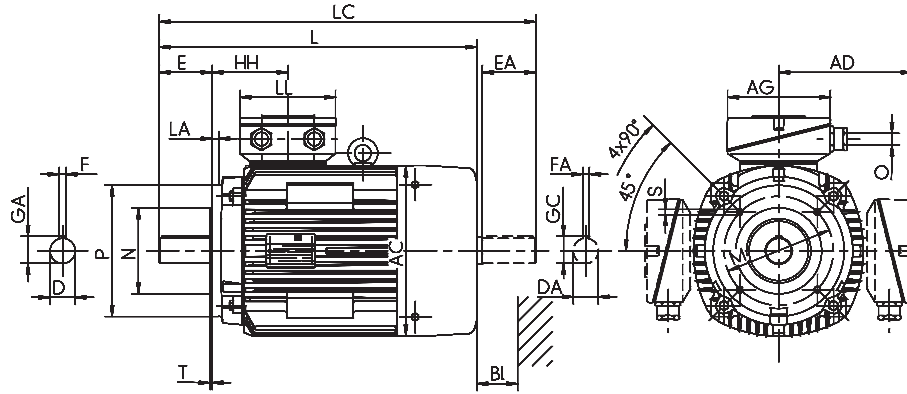
***) Anschlusskasten rechts/links

Drehstrommotoren mit Käfigläufer, High Efficiency IE2
Zündschutzart erhöhte Sicherheit „e“ („eb“) für den Einsatz in Zone 1 nach EN 60079-7
(VIK-Empfehlung 1, Drehstrom-Asynchronmotoren/Technische Anforderungen 03.2011)

mit Oberflächenkühlung, Kühlart IC 411

Bauform IM B14 [IM 3601]

Flanschmaße siehe Seite 10/6



Typbezeichnung	Flanschgröße		A	AA	AB	AC	AD	AD	B	BA	BB	C	CA	D	DA	DB ^{*)}	E	EA	F	FA
	B14K, B34K	B14G, B34G						VIK												
	b	n	f	g	g1	g1	a	m	e	w1	w2	d	d1	l	l1	u	u1			
IE2-KPR 80 K2 Ex e IIC	C120	C160	125	26	152	157	138	138	100	-	124	50	80	19	19	M6	40	40	6	6
IE2-KPR 80 G2, 4 Ex e IIC	C120	C160	125	26	152	157	138	138	100	-	146	50	102	19	19	M6	40	40	6	6
IE2-KPR 90 S2, 4, 6 Ex e IIC	C140	C160	140	40	178	177	146	146	100	-	130	56	120	24	24	M8	50	50	8	8
IE2-KPR 90 L2 Ex e IIC	C140	C160	140	40	178	177	146	146	125	-	155	56	95	24	24	M8	50	50	8	8
IE2-KPR 90 L4, 6 Ex e IIC	C140	C160	140	40	178	177	146	146	125	-	155	56	125	24	24	M8	50	50	8	8
IE2-KPR 100 L2, S8	C160	C200	160	42	193	196	155	155	140	-	175	63	102	28	28	M10	60	60	8	8
IE2-KPR 100 L4 Ex e IIC	C160	C200	160	42	193	196	155	155	140	-	175	63	136	28	28	M10	60	60	8	8
IE2-KPR 100 LX4 Ex e IIC	C160	C200	160	42	193	196	155	155	140	-	175	63	166	28	28	M10	60	60	8	8
IE2-KPR 100 LX6 Ex e IIC	C160	C200	160	42	193	196	155	155	140	-	175	63	136	28	28	M10	60	60	8	8
IE2-KPER 112 MX2 Ex e IIC	C160	C200	190	52	225	196	155	155	140	-	180	70	129	28	28	M10	60	60	8	8
IE2-KPER 112 MZ4 Ex e IIC	C160	C200	190	52	225	196	155	155	140	-	180	70	199	28	28	M10	60	60	8	8
IE2-KPER112 MV6 Ex e IIC	C160	C200	190	52	225	196	155	155	140	-	180	70	159	28	28	M10	60	60	8	8
IE2-K11R 112 M2 Ex e IIC	C160	C200	190	45	226	217	220	220	140	42	172	70	192	28	28	M10	60	60	8	8
IE2-K11R 112 M4 Ex e IIC	C160	C200	190	45	226	217	220	220	140	42	172	70	192	28	28	M10	60	60	8	8
IE2-K11R 112 M6 Ex e IIC	C160	C200	190	45	226	217	220	220	140	42	172	70	192	28	28	M10	60	60	8	8
IE2-K11R 132 S2 Ex e IIC	C160	C200	216	50	256	217	220	220	140	53	180	89	173	38	32	M12	80	80	10	10
IE2-K11R 132 SX2 Ex e IIC	C200	C250	216	50	256	258	246	246	140	53	180	89	176	38	32	M12	80	80	10	10
IE2-K11R 132 S4 Ex e IIC	C200	C250	216	50	256	258	246	246	140	53	180	89	176	38	32	M12	80	80	10	10
IE2-K11R 132 S6 Ex e IIC	C160	C200	216	50	256	217	220	220	140	53	180	89	173	38	32	M12	80	80	10	10
IE2-K11R 132 M4 Ex e IIC	C200	C250	216	50	256	258	246	246	178	53	218	89	186	38	38	M12	80	80	10	10
IE2-K11R 132 M6 Ex e IIC	C160	C200	216	50	256	217	220	220	178	53	218	89	135	38	32	M12	80	80	10	10
IE2-K11R 132 MX6 Ex e IIC	C200	C250	216	50	256	258	246	246	178	53	218	89	186	38	38	M12	80	80	10	10
IE2-K11R 160 M2 Ex e IIC	C250	C300	254	55	296	313	249	275	210	60	257	108	148	42	38	M16	110	110	12	10
IE2-K11R 160 M4 Ex e IIC	C250	C300	254	55	296	313	249	275	210	60	257	108	148	42	38	M16	110	110	12	10
IE2-K11R 160 M8 Ex e IIC	C250	C300	254	55	296	258	256	256	210	60	257	108	185	42	38	M16	110	80	12	10
IE2-K11R 160 M6 Ex e IIC	C200	C250	254	55	296	258	256	256	210	60	257	108	185	42	38	M16	110	80	12	10
IE2-K11R 160 MX2 Ex e IIC	C250	C300	254	55	296	313	249	275	210	56	257	108	186	42	42	M16	110	110	12	12
IE2-K11R 160 L2 Ex e IIC	C250	C300	254	55	296	313	249	275	254	60	301	108	142	42	42	M16	110	110	12	12
IE2-K11R 160 L4 Ex e IIC	C250	C300	254	55	296	313	249	275	254	60	301	108	200	42	42	M16	110	110	12	12
IE2-K11R 160 L6 Ex e IIC	C250	C300	254	55	296	313	249	275	254	60	301	108	142	42	42	M16	110	110	12	12

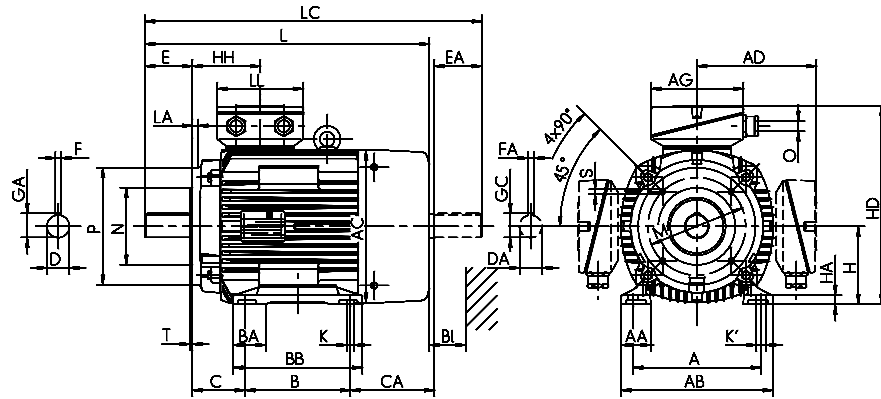
^{*)} Zentrierbohrung nach DIN 332-DS ...

Drehstrommotoren mit Käfigläufer, High Efficiency IE2 Zündschutzart erhöhte Sicherheit „e“ („eb“) für den Einsatz in Zone 1 nach EN 60079-7 (VIK-Empfehlung 1, Drehstrom-Asynchronmotoren/Technische Anforderungen 03.2011)

mit Oberflächenkühlung, Kühlart IC 411

Bauform IM B34 [IM 2101]

Flanschmaße siehe Seite 10/6



Typbezeichnung	GA	GC	H	HA	HD	HD ^{**})	HD	HH	K	K'	L	LC	KK Typ	AG	LL	KK Typ	AG	LL	O	LB	BI
	t	t1	h	c	p	p	p	A	s	s'	k	k1	Ex e IIC Standard	x	z	Ex e IIC VIK	x	z	-	-	BI
IE2-KPR 80 K2 Ex e IIC	21,5	21,5	80	9	218	a.A.	218	79	10	10	267	310	KA 05 - 13	104	112	KA 05 - 13	104	112	M20 x 1,5	4L	16
IE2-KPR 80 G2, 4 Ex e IIC	21,5	21,5	80	9	218	a.A.	218	79	10	10	289	332	KA 05 - 13	104	112	KA 05 - 13	104	112	M20 x 1,5	4L	16
IE2-KPR 90 S2, 4, 6 Ex e IIC	27	27	90	10,5	236	a.A.	236	84	10	10	323	376	KA 05 - 13	104	112	KA 05 - 13	104	112	M25 x 1,5	4L	18
IE2-KPR 90 L2 Ex e IIC	27	27	90	10,5	236	a.A.	236	84	10	10	323	376	KA 05 - 13	104	112	KA 05 - 13	104	112	M25 x 1,5	4L	18
IE2-KPR 90 L4, 6 Ex e IIC	27	27	90	10,5	236	a.A.	236	84	10	10	353	406	KA 05 - 13	104	112	KA 05 - 13	104	112	M25 x 1,5	4L	18
IE2-KPR 100 L2, S8	31	31	100	13	255	a.A.	255	86	12	12	359	425	KA 05 - 13	104	112	KA 05 - 13	104	112	M25 x 1,5	4L	20
IE2-KPR 100 L4 Ex e IIC	31	31	100	13	255	a.A.	255	86	12	12	393	459	KA 05 - 13	104	112	KA 05 - 13	104	112	M25 x 1,5	4L	20
IE2-KPR 100 LX4 Ex e IIC	31	31	100	13	255	a.A.	255	86	12	12	423	489	KA 05 - 13	104	112	KA 05 - 13	104	112	M25 x 1,5	4L	20
IE2-KPR 100 LX6 Ex e IIC	31	31	100	13	255	a.A.	255	86	12	12	393	459	KA 05 - 13	104	112	KA 05 - 13	104	112	M25 x 1,5	4L	20
IE2-KPER 112 MX2 Ex e IIC	31	31	112	18	267	a.A.	267	86	12	12	393	459	KA 05 - 13	104	112	KA 05 - 13	104	112	M25 x 1,5	4L	20
IE2-KPER 112 MZ4 Ex e IIC	31	31	112	18	267	a.A.	267	86	12	12	463	529	KA 05 - 13	104	112	KA 05 - 13	104	112	M25 x 1,5	4L	20
IE2-KPER112 MV6 Ex e IIC	31	31	112	18	267	a.A.	267	86	12	12	423	489	KA 05 - 13	104	112	KA 05 - 13	104	112	M25 x 1,5	4L	20
IE2-K11R 112 M2 Ex e IIC	31	31	112	15	333	236,5	333	108	12	12	459	522	25 A	143	134	25 AV	143	134	M32 x 1,5	4L	35
IE2-K11R 112 M4 Ex e IIC	31	31	112	15	333	236,5	333	108	12	12	459	522	25 A	143	134	25 AV	143	134	M32 x 1,5	4L	35
IE2-K11R 112 M6 Ex e IIC	31	31	112	15	333	236,5	333	108	12	12	459	522	25 A	143	134	25 AV	143	134	M32 x 1,5	4L	35
IE2-K11R 132 S2 Ex e IIC	41	35	132	16	353	256,5	353	108	12	12	479	562	25 A	143	134	25 AV	143	134	M32 x 1,5	4L	35
IE2-K11R 132 SX2 Ex e IIC	41	35	132	15	374	279	374	114	12	12	481	565	25 A	143	134	25 AV	143	134	M32 x 1,5	4L	35
IE2-K11R 132 S4 Ex e IIC	41	35	132	15	374	279	374	114	12	12	481	565	25 A	143	134	25 AV	143	134	M32 x 1,5	4L	35
IE2-K11R 132 S6 Ex e IIC	41	35	132	16	353	256,5	353	108	12	12	479	562	25 A	143	134	25 AV	143	134	M32 x 1,5	4L	35
IE2-K11R 132 M4 Ex e IIC	41	41	132	15	374	279	374	114	12	12	529	613	25 A	143	134	25 AV	143	134	M32 x 1,5	4L	35
IE2-K11R 132 M6 Ex e IIC	41	35	132	16	353	256,5	353	108	12	12	529	612	25 A	143	134	25 AV	143	134	M32 x 1,5	4L	35
IE2-K11R 132 MX6 Ex e IIC	41	41	132	15	374	279	374	114	12	12	529	613	25 A	143	134	25 AV	143	134	M32 x 1,5	4L	35
IE2-K11R 160 M2 Ex e IIC	45	41	160	18	409	336	435	138	15	20	571	686	63 A	184	172	100/63 AV	223	214	M40 x 1,5	4L	35
IE2-K11R 160 M4 Ex e IIC	45	41	160	18	409	336	435	138	15	20	571	686	63 A	184	172	100/63 AV	223	214	M40 x 1,5	4L	35
IE2-K11R 160 M8 Ex e IIC	45	41	160	18	417	307	417	114	15	15	609	693	25 A	143	134	25 AV	143	134	M32 x 1,5	4L	35
IE2-K11R 160 M6 Ex e IIC	45	41	160	18	417	307	417	114	15	15	609	693	25 A	143	134	25 AV	143	134	M32 x 1,5	4L	35
IE2-K11R 160 MX2 Ex e IIC	45	45	160	18	409	336	435	138	15	20	609	724	63 A	184	172	100/63 AV	223	214	M40 x 1,5	4L	35
IE2-K11R 160 L2 Ex e IIC	45	45	160	18	409	336	435	138	15	20	609	724	63 A	184	172	100/63 AV	223	214	M40 x 1,5	4L	35
IE2-K11R 160 L4 Ex e IIC	45	45	160	18	409	336	435	138	15	20	667	783	63 A	184	172	100/63 AV	223	214	M40 x 1,5	4L	35
IE2-K11R 160 L6 Ex e IIC	45	45	160	18	409	336	435	138	15	20	609	724	63 A	184	172	100/63 AV	223	214	M40 x 1,5	4L	35

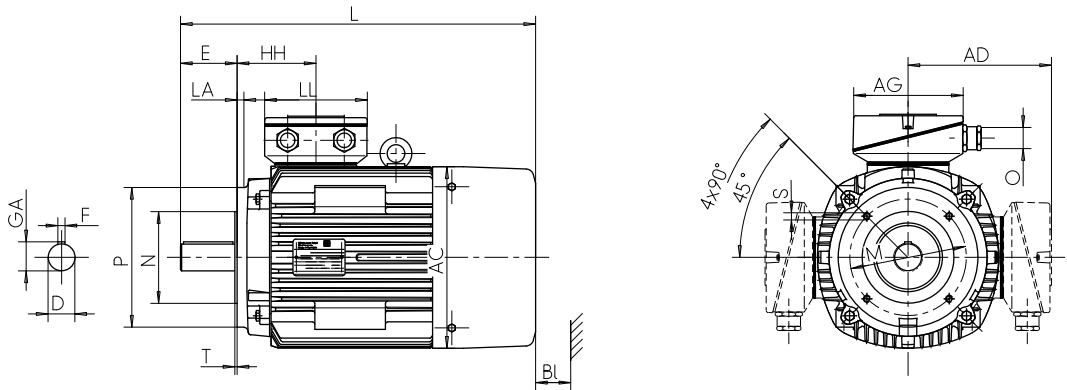
**)) Anschlusskasten rechts/links
a.A. Werte auf Anfrage

Drehstrommotoren mit Käfigläufer, High Efficiency IE2
Zündschutzart erhöhte Sicherheit „e“ („eb“) für den Einsatz in Zone 1 nach EN 60079-7
(VIK-Empfehlung 1, Drehstrom-Asynchronmotoren/Technische Anforderungen 03.2011)
Geräuscharme Ausführung mit drehrichtungsabhängigem Lüfter

mit Oberflächenkühlung, Kühlart IC 411

Bauform IM B14 [IM 3601]

Flanschmaße siehe Seite 10/6



Typbezeichnung	Flanschgröße		A	AA	AB	AC	AD	AD	B	BA	BB	C	D	DB ¹⁾	E	F
	B14K, B34K	B14G, B34G	b	n	f	g	g1	VIK g1	a	m	e	w1	d		l	u
IE2-K11R 132 S2G Ex e IIC	C160	C200	216	50	256	217	220	220	140	53	180	89	38	M12	80	10
IE2-K11R 132 SX2G Ex e IIC	C200	C250	216	50	256	258	246	246	140	53	180	89	38	M12	80	10
IE2-K11R 160 MG2 Ex e IIC	C250	C300	254	55	296	313	249	275	210	60	257	108	42	M16	110	12
IE2-K11R 160 MX2G Ex e IIC	C250	C300	254	55	296	313	249	275	210	56	257	108	42	M16	110	12
IE2-K11R 160 L2G Ex e IIC	C250	C300	254	55	296	313	249	275	254	60	301	108	42	M16	110	12

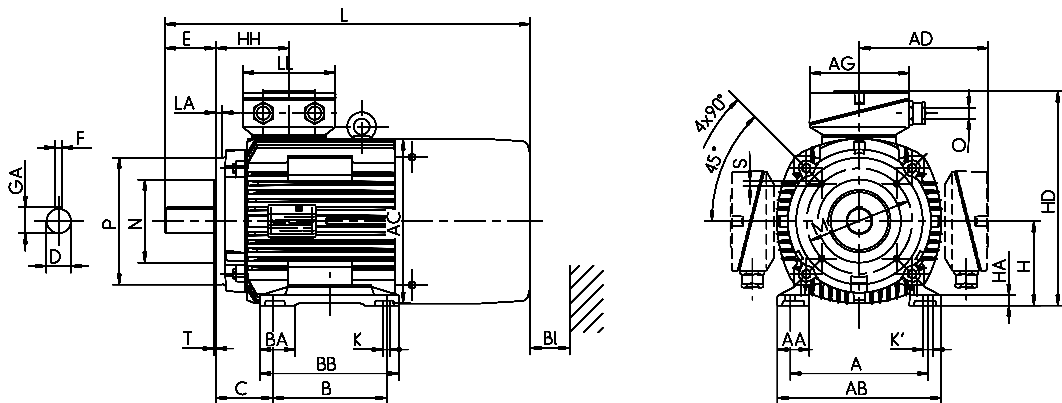
¹⁾ Zentrierbohrung nach DIN 332-DS ...

Drehstrommotoren mit Käfigläufer, High Efficiency IE2
Zündschutzart erhöhte Sicherheit „e“ („eb“) für den Einsatz in Zone 1 nach EN 60079-7
(VIK-Empfehlung 1, Drehstrom-Asynchronmotoren/Technische Anforderungen 03.2011)
Geräuscharme Ausführung mit drehrichtungsabhängigem Lüfter

mit Oberflächenkühlung, Kühlart IC 411

Bauform IM B34 [IM 2101]

Flanschmaße siehe Seite 10/6



Typbezeichnung	GA	H	HA	HD	HD ^{**}	HD	HH	K	K'	L	KK Typ	AG	LL	KK Typ	AG	LL	O	LB	BI
	t	h	c	p	p	p	A	s	s'	k	Ex e IIC Standard	x	z	Ex e IIC VIK	x	z	-		BI
IE2-K11R 132 S2G Ex e IIC	41	132	16	353	256,5	353	108	12	12	583	25 A	143	134	25 AV	143	134	M32 x 1,5	4L	35
IE2-K11R 132 SX2G Ex e IIC	41	132	15	374	279	374	114	12	12	595	25 A	143	134	25 AV	143	134	M32 x 1,5	4L	35
IE2-K11R 160 MG2 Ex e IIC	45	160	18	409	336	435	138	15	20	698	63 A	184	172	100/63 AV	223	214	M40 x 1,5	4L	35
IE2-K11R 160 MX2G Ex e IIC	45	160	18	409	336	435	138	15	20	609	63 A	184	172	100/63 AV	223	214	M40 x 1,5	4L	35
IE2-K11R 160 L2G Ex e IIC	45	160	18	409	336	435	138	15	20	736	63 A	184	172	100/63 AV	223	214	M40 x 1,5	4L	35

** Anschlusskasten rechts/links

Drehstrommotoren mit Käfigläufer, High Efficiency IE2
Zündschutzart erhöhte Sicherheit „e“ („eb“) für den Einsatz in Zone 1 nach EN 60079-7
(VIK-Empfehlung 1, Drehstrom-Asynchronmotoren/Technische Anforderungen 03.2011)

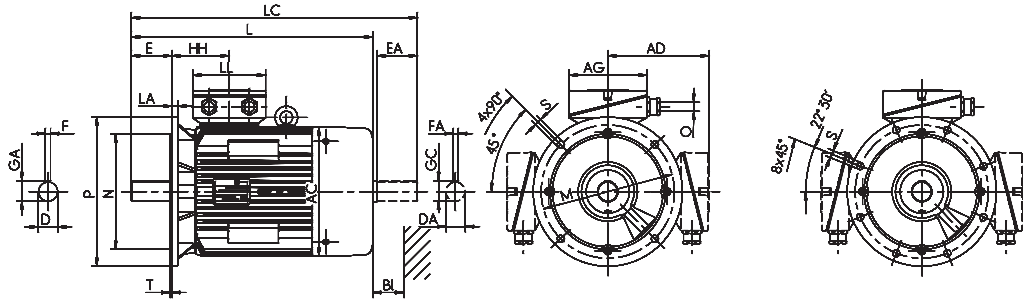
mit Oberflächenkühlung, Kühlart IC 411

Bauform IM B5 [IM 3001], IM V1 [IM 3011]

Flanschmaße siehe Seite 10/6

Typbezeichnung	Flansch- größe	AC g	AD g1	AD VIK g1	D d	DA d1	DB ¹⁾	E l	EA l1	F u	FA u1	GA t	GC t1	H h	HH A
IE2-KPR 80 K2 Ex e IIC	A200	157	138	138	19	19	M6	40	40	6	6	21,5	21,5	80	79
IE2-KPR 80 G2, 4 Ex e IIC	A200	157	138	138	19	19	M6	40	40	6	6	21,5	21,5	80	79
IE2-KPR 90 S2, 4, 6 Ex e IIC	A200	177	146	146	24	24	M8	50	50	8	8	27	27	90	123
IE2-KPR 90 L2 Ex e IIC	A200	177	146	146	24	24	M8	50	50	8	8	27	27	90	123
IE2-KPR 90 L4, 6 Ex e IIC	A200	177	146	146	24	24	M8	50	50	8	8	27	27	90	123
IE2-KPR 100 L2, S8	A250	196	155	155	28	28	M10	60	60	8	8	31	31	100	86
IE2-KPR 100 L4 Ex e IIC	A250	196	155	155	28	28	M10	60	60	8	8	31	31	100	86
IE2-KPR 100 LX4 Ex e IIC	A250	196	155	155	28	28	M10	60	60	8	8	31	31	100	86
IE2-KPR 100 LX6 Ex e IIC	A250	196	155	155	28	28	M10	60	60	8	8	31	31	100	86
IE2-KPER 112 MX2 Ex e IIC	A250	196	155	155	28	28	M10	60	60	8	8	31	31	112	86
IE2-KPER 112 MZ4 Ex e IIC	A250	196	155	155	28	28	M10	60	60	8	8	31	31	112	86
IE2-KPER112 MV6 Ex e IIC	A250	196	155	155	28	28	M10	60	60	8	8	31	31	112	86
IE2-K11R 112 M2 Ex e IIC	A250	217	220	220	28	28	M10	60	60	8	8	31	31	112	108
IE2-K11R 112 M4 Ex e IIC	A250	217	220	220	28	28	M10	60	60	8	8	31	31	112	108
IE2-K11R 112 M6 Ex e IIC	A250	217	220	220	28	28	M10	60	60	8	8	31	31	112	108
IE2-K11R 132 S2 Ex e IIC	A300	217	220	220	38	32	M12	80	80	10	10	41	35	132	108
IE2-K11R 132 SX2 Ex e IIC	A300	258	246	246	38	32	M12	80	80	10	10	41	35	132	114
IE2-K11R 132 S4 Ex e IIC	A300	258	246	246	38	32	M12	80	80	10	10	41	35	132	114
IE2-K11R 132 S6 Ex e IIC	A300	217	220	220	38	32	M12	80	80	10	10	41	35	132	108
IE2-K11R 132 M4 Ex e IIC	A300	258	246	246	38	38	M12	80	80	10	10	41	41	132	114
IE2-K11R 132 M6 Ex e IIC	A300	217	220	220	38	32	M12	80	80	10	10	41	35	132	108
IE2-K11R 132 MX6 Ex e IIC	A300	258	246	246	38	38	M12	80	80	10	10	41	41	132	114
IE2-K11R 160 M2 Ex e IIC	A350	313	249	275	42	38	M16	110	110	12	10	45	41	160	138
IE2-K11R 160 M4 Ex e IIC	A350	313	249	275	42	38	M16	110	110	12	10	45	41	160	138
IE2-K11R 160 M8 Ex e IIC	A350	258	256	256	42	38	M16	110	80	12	10	45	41	160	114
IE2-K11R 160 M6 Ex e IIC	A350	258	256	256	42	38	M16	110	80	12	10	45	41	160	114
IE2-K11R 160 MX2 Ex e IIC	A350	313	249	275	42	42	M16	110	110	12	12	45	45	160	138
IE2-K11R 160 L2 Ex e IIC	A350	313	249	275	42	42	M16	110	110	12	12	45	45	160	138
IE2-K11R 160 L4 Ex e IIC	A350	313	249	275	42	42	M16	110	110	12	12	45	45	160	138
IE2-K11R 160 L6 Ex e IIC	A350	313	249	275	42	42	M16	110	110	12	12	45	45	160	138
IE2-K11R 180 M2 Ex e IIC	A350	351	268	294	48	48	M16	110	110	14	14	51,5	51,5	180	147
IE2-K11R 180 M4 Ex e IIC	A350	351	268	294	48	42	M16	110	110	14	12	51,5	45	180	147
IE2-K11R 180 L4 Ex e IIC	A350	351	268	294	48	48	M16	110	110	14	14	51,5	51,5	180	147
IE2-K11R 180 L6 Ex e IIC	A350	351	268	294	48	42	M16	110	110	14	12	51,5	45	180	147
IE2-K11R 200 L2 Ex e IIC	A400	351	268	294	55	48	M20	110	110	16	14	59	51,5	200	147
IE2-K11R 200 LX2 Ex e IIC	A400	390	311	375	55	48	M20	110	110	16	16	59	59	200	168
IE2-K11R 200 L4 Ex e IIC	A400	390	311	375	55	48	M20	110	110	16	14	59	51,5	200	168
IE2-K11R 200 LX6 Ex e IIC	A400	390	311	375	55	48	M20	110	110	16	14	59	51,5	200	168
IE2-K11R 200 L6 Ex e IIC	A400	351	268	294	55	48	M20	110	110	16	14	59	51,5	200	147
IE2-K11R 225 M2 Ex e IIC	A450	440	300	300	55	55	M20	110	110	16	16	59	59	225	177
IE2-K11R 225 S4 Ex e IIC	A450	440	300	300	60	55	M20	140	110	18	16	64	59	225	177
IE2-K11R 225 M4 Ex e IIC	A450	440	300	300	60	55	M20	140	110	18	16	64	59	225	177
IE2-K11R 225 S8 Ex e IIC	A450	390	311	375	60	55	M20	140	110	18	16	64	59	225	168
IE2-K11R 225 M6 Ex e IIC	A450	440	324	406	60	55	M20	140	110	18	16	64	59	225	177
IE2-K11R 225 M8 Ex e IIC	A450	440	324	406	60	55	M20	140	110	18	16	64	59	225	177
IE2-K11R 250 M2 Ex e IIC	A550	490	386	403	60	60	M20	140	140	18	18	64	64	250	206
IE2-K11R 250 M4 Ex e IIC	A550	490	386	403	65	55	M20	140	110	18	16	69	59	250	206
IE2-K11R 250 M6 Ex e IIC	A550	490	386	403	65	55	M20	140	110	18	16	69	59	250	206
IE2-K11R 280 S2 Ex e IIC	A550	490	386	403	65	60	M20	140	140	18	18	69	64	280	206
IE2-K11R 280 M2 Ex e IIC	A550	490	386	403	65	65	M20	140	140	18	18	69	69	280	206
IE2-K11R 280 S4 Ex e IIC	A550	550	386	403	75	65	M20	140	140	20	18	79,5	69	280	211
IE2-K11R 280 M4 Ex e IIC	A550	550	386	403	75	65	M20	140	140	20	18	79,5	69	280	211
IE2-K11R 280 S6 Ex e IIC	A550	490	386	403	75	65	M20	140	140	20	18	79,5	69	280	206
IE2-K11R 280 M6 Ex e IIC	A550	550	416	433	75	65	M20	140	140	20	18	79,5	69	280	211
IE2-K11R 280 S8 Ex e IIC	A550	490	386	403	75	65	M20	140	140	20	18	79,5	69	280	206
IE2-K11R 280 M8 Ex e IIC	A550	550	416	433	75	65	M20	140	140	20	18	79,5	69	280	211

¹⁾ Zentrierbohrung nach DIN 332-DS ...



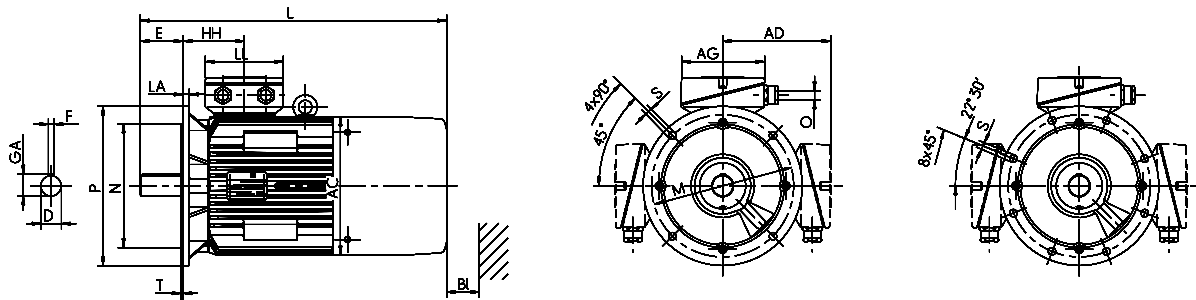
Typbezeichnung	L	LC	KK Typ	AG	LL	KK Typ	AG	LL	AH	O	LB	BI
	k	k1	Ex e IIC Standard	x	z	Ex e IIC VIK	x	z	-	-	-	BI
IE2-KPR 80 K2 Ex e IIC	296	310	KA 05 - 13	104	112	KA 05 - 13	104	112	-	M20 x 1,5	4L	16
IE2-KPR 80 G2, 4 Ex e IIC	318	332	KA 05 - 13	104	112	KA 05 - 13	104	112	-	M20 x 1,5	4L	16
IE2-KPR 90 S2, 4, 6 Ex e IIC	390	415	KA 05 - 13	104	112	KA 05 - 13	104	112	-	M25 x 1,5	4L	18
IE2-KPR 90 L2 Ex e IIC	390	415	KA 05 - 13	104	112	KA 05 - 13	104	112	-	M25 x 1,5	4L	18
IE2-KPR 90 L4, 6 Ex e IIC	420	445	KA 05 - 13	104	112	KA 05 - 13	104	112	-	M25 x 1,5	4L	18
IE2-KPR 100 L2, S8	388	425	KA 05 - 13	104	112	KA 05 - 13	104	112	-	M25 x 1,5	4L	20
IE2-KPR 100 L4 Ex e IIC	422	459	KA 05 - 13	104	112	KA 05 - 13	104	112	-	M25 x 1,5	4L	20
IE2-KPR 100 LX4 Ex e IIC	452	489	KA 05 - 13	104	112	KA 05 - 13	104	112	-	M25 x 1,5	4L	20
IE2-KPR 100 LX6 Ex e IIC	422	459	KA 05 - 13	104	112	KA 05 - 13	104	112	-	M25 x 1,5	4L	20
IE2-KPER 112 MX2 Ex e IIC	422	459	KA 05 - 13	104	112	KA 05 - 13	104	112	-	M25 x 1,5	4L	20
IE2-KPER 112 MZ4 Ex e IIC	492	529	KA 05 - 13	104	112	KA 05 - 13	104	112	-	M25 x 1,5	4L	20
IE2-KPER112 MV6 Ex e IIC	452	489	KA 05 - 13	104	112	KA 05 - 13	104	112	-	M25 x 1,5	4L	20
IE2-K11R 112 M2 Ex e IIC	499	522	25 A	143	134	25 AV	143	134	-	M32 x 1,5	4L	35
IE2-K11R 112 M4 Ex e IIC	499	522	25 A	143	134	25 AV	143	134	-	M32 x 1,5	4L	35
IE2-K11R 112 M6 Ex e IIC	499	522	25 A	143	134	25 AV	143	134	-	M32 x 1,5	4L	35
IE2-K11R 132 S2 Ex e IIC	519	562	25 A	143	134	25 AV	143	134	-	M32 x 1,5	4L	35
IE2-K11R 132 SX2 Ex e IIC	521	565	25 A	143	134	25 AV	143	134	-	M32 x 1,5	4L	35
IE2-K11R 132 S4 Ex e IIC	521	565	25 A	143	134	25 AV	143	134	-	M32 x 1,5	4L	35
IE2-K11R 132 S6 Ex e IIC	519	562	25 A	143	134	25 AV	143	134	-	M32 x 1,5	4L	35
IE2-K11R 132 M4 Ex e IIC	569	613	25 A	143	134	25 AV	143	134	-	M32 x 1,5	4L	35
IE2-K11R 132 M6 Ex e IIC	569	612	25 A	143	134	25 AV	143	134	-	M32 x 1,5	4L	35
IE2-K11R 132 MX6 Ex e IIC	569	613	25 A	143	134	25 AV	143	134	-	M32 x 1,5	4L	35
IE2-K11R 160 M2 Ex e IIC	611	686	63 A	184	172	100/63 AV	223	214	-	M40 x 1,5	4L	35
IE2-K11R 160 M4 Ex e IIC	611	686	63 A	184	172	100/63 AV	223	214	-	M40 x 1,5	4L	35
IE2-K11R 160 M8 Ex e IIC	649	693	25 A	143	134	25 AV	143	134	-	M32 x 1,5	4L	35
IE2-K11R 160 M6 Ex e IIC	649	693	25 A	143	134	25 AV	143	134	-	M32 x 1,5	4L	35
IE2-K11R 160 MX2 Ex e IIC	649	724	63 A	184	172	100/63 AV	223	214	-	M40 x 1,5	4L	35
IE2-K11R 160 L2 Ex e IIC	649	724	63 A	184	172	100/63 AV	223	214	-	M40 x 1,5	4L	35
IE2-K11R 160 L4 Ex e IIC	-	783	63 A	184	172	100/63 AV	223	214	-	M40 x 1,5	4L	35
IE2-K11R 160 L6 Ex e IIC	649	724	63 A	184	172	100/63 AV	223	214	-	M40 x 1,5	4L	35
IE2-K11R 180 M2 Ex e IIC	675	751	63 A	184	172	100/63 AV	223	214	-	M40 x 1,5	4L	35
IE2-K11R 180 M4 Ex e IIC	720	796	63 A	184	172	100/63 AV	223	214	-	M40 x 1,5	4L	35
IE2-K11R 180 L4 Ex e IIC	720	796	63 A	184	172	100/63 AV	223	214	-	M40 x 1,5	4L	35
IE2-K11R 180 L6 Ex e IIC	720	796	63 A	184	172	100/63 AV	223	214	-	M40 x 1,5	4L	35
IE2-K11R 200 L2 Ex e IIC	720	796	100/63 AV	223	214	100/63 AV	223	214	-	M50 x 1,5	4L	35
IE2-K11R 200 LX2 Ex e IIC	767	851	100 A	222	214	200 A-SB	335	270	200	M50 x 1,5	4L	35
IE2-K11R 200 L4 Ex e IIC	767	851	100 A	222	214	200 A-SB	335	270	200	M50 x 1,5	4L	35
IE2-K11R 200 LX6 Ex e IIC	767	851	100 A	222	214	200 A-SB	335	270	200	M50 x 1,5	4L	35
IE2-K11R 200 L6 Ex e IIC	720	796	63 A	184	172	100/63 AV	223	214	-	M50 x 1,5	4L	35
IE2-K11R 225 M2 Ex e IIC	872	947	100 A	222	214	200 A-SB	335	270	200	M50 x 1,5	8L	45
IE2-K11R 225 S4 Ex e IIC	797	881	100 A	222	214	200 A-SB	335	270	200	M50 x 1,5	8L	40
IE2-K11R 225 M4 Ex e IIC	947	977	100 A	222	214	200 A-SB	335	270	200	M50 x 1,5	8L	45
IE2-K11R 225 S8 Ex e IIC	802	881	100 A	222	214	200 A-SB	335	270	200	M50 x 1,5	8L	45
IE2-K11R 225 M6 Ex e IIC	947	977	100 A	222	214	200 A-SB	335	270	200	M50 x 1,5	8L	45
IE2-K11R 225 M8 Ex e IIC	947	977	100 A	222	214	200 A-SB	335	270	200	M50 x 1,5	8L	45
IE2-K11R 250 M2 Ex e IIC	1009	1072	200 A	290	252	200 A-SB	335	270	200	M63 x 1,5	8L	55
IE2-K11R 250 M4 Ex e IIC	1009	1042	200 A	290	252	200 A-SB	335	270	200	M63 x 1,5	8L	50
IE2-K11R 250 M6 Ex e IIC	1009	1042	200 A	290	252	200 A-SB	335	270	200	M63 x 1,5	8L	50
IE2-K11R 280 S2 Ex e IIC	1055	1118	200 A	290	252	200 A-SB	335	270	200	M63 x 1,5	8L	55
IE2-K11R 280 M2 Ex e IIC	1055	1118	200 A	290	252	200 A-SB	335	270	200	M63 x 1,5	8L	50
IE2-K11R 280 S4 Ex e IIC	1055	1118	200 A	290	252	200 A-SB	335	270	200	M63 x 1,5	8L	50
IE2-K11R 280 M4 Ex e IIC	1215	1273	200 A	290	252	200 A-SB	335	270	200	M63 x 1,5	8L	55
IE2-K11R 280 S6 Ex e IIC	1055	1118	200 A	290	252	200 A-SB	335	270	200	M63 x 1,5	8L	50
IE2-K11R 280 M6 Ex e IIC	1215	1243	200 A	290	252	200 A-SB	335	270	200	M63 x 1,5	8L	55
IE2-K11R 280 S8 Ex e IIC	1055	1118	200 A	290	252	200 A-SB	335	270	200	M63 x 1,5	8L	50
IE2-K11R 280 M8 Ex e IIC	1215	1243	200 A	290	252	200 A-SB	335	270	200	M63 x 1,5	8L	55

Drehstrommotoren mit Käfigläufer, High Efficiency IE2
Zündschutzart erhöhte Sicherheit „e“ („eb“) für den Einsatz in Zone 1 nach EN IEC/60079-7
(VIK-Empfehlung 1, Drehstrom-Asynchronmotoren/Technische Anforderungen 03.2011)
Geräuscharme Ausführung mit drehrichtungsabhängigem Lüfter

mit Oberflächenkühlung, Kühlart IC 411

Bauform IM B5 [IM 3001], IM V1 [IM 3011]

Flanschmaße siehe Seite 10/6



Typbezeichnung	Flanschgröße	AC	AD	AD	D	DB ¹⁾	E	F	GA	H	HH
		g	g1	VIK g1	d		l	u	t	h	A
IE2-K11R 132 S2G Ex e IIC	A300	217	220	220	38	M12	80	10	41	132	108
IE2-K11R 132 SX2G Ex e IIC	A300	258	246	246	38	M12	80	10	41	132	114
IE2-K11R 160 M G2 Ex e IIC	A350	313	249	275	42	M16	110	12	45	160	138
IE2-K11R 160 MX2G Ex e IIC	A350	313	249	275	42	M16	110	12	45	160	138
IE2-K11R 160 L2G Ex e IIC	A350	313	249	275	42	M16	110	12	45	160	138
IE2-K11R 180 M2G Ex e IIC	A350	351	268	294	48	M16	110	14	51,5	180	147
IE2-K11R 200 L2G Ex e IIC	A400	351	268	294	55	M20	110	16	59	200	147
IE2-K11R 200 LX2G Ex e IIC	A400	390	311	375	55	M20	110	16	59	200	168
IE2-K11R 225 M2G Ex e IIC	A450	440	300	300	55	M20	110	16	59	225	177
IE2-K11R 250 M2G Ex e IIC	A550	490	386	403	60	M20	140	18	64	250	206
IE2-K11R 280 S2G Ex e IIC	A550	490	386	403	65	M20	140	18	69	280	206
IE2-K11R 280 M2G Ex e IIC	A550	490	386	403	65	M20	140	18	69	280	206

¹⁾ Zentrierbohrung nach DIN 332-DS ...

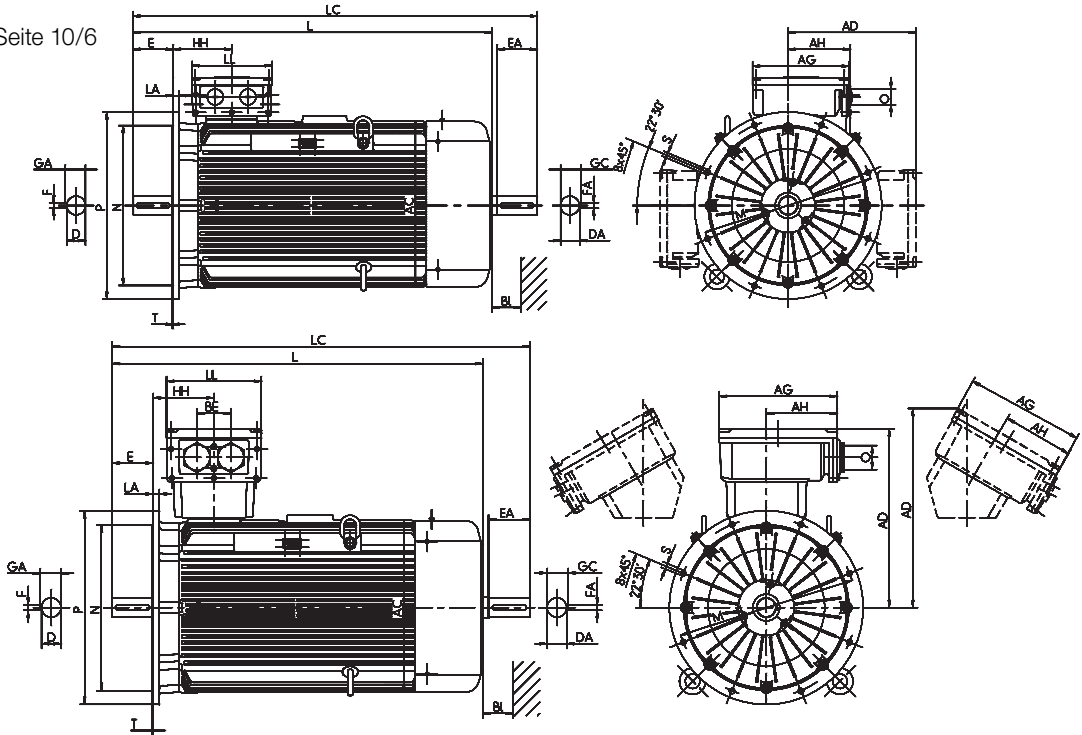
Typbezeichnung	L	KK Typ Ex e IIC Standard	AG x	LL z	KK Typ Ex e IIC VIK	AG x	LL z	AH -	O -	LB	BI BI
IE2-K11R 132 S2G Ex e IIC	623	25 A	143	134	25 AV	143	134	-	M32 x 1,5	4L	35
IE2-K11R 132 SX2G Ex e IIC	635	25 A	143	134	25 AV	143	134	-	M32 x 1,5	4L	35
IE2-K11R 160 M G2 Ex e IIC	738	63 A	184	172	100/63 AV	223	214	-	M40 x 1,5	4L	35
IE2-K11R 160 MX2G Ex e IIC	649	63 A	184	172	100/63 AV	223	214	-	M40 x 1,5	4L	35
IE2-K11R 160 L2G Ex e IIC	776	63 A	184	172	100/63 AV	223	214	-	M40 x 1,5	4L	35
IE2-K11R 180 M2G Ex e IIC	821	63 A	184	172	100/63 AV	223	214	-	M40 x 1,5	4L	35
IE2-K11R 200 L2G Ex e IIC	896	100/63 AV	223	214	100/63 AV	223	214	-	M50 x 1,5	4L	35
IE2-K11R 200 LX2G Ex e IIC	830	100 A	222	214	200 A-SB	335	270	200	M50 x 1,5	4L	35
IE2-K11R 225 M2G Ex e IIC	937	100 A	222	214	200 A-SB	335	270	200	M50 x 1,5	8L	45
IE2-K11R 250 M2G Ex e IIC	1089	200 A	290	252	200 A-SB	335	270	200	M63 x 1,5	8L	55
IE2-K11R 280 S2G Ex e IIC	1089	200 A	290	252	200 A-SB	335	270	200	M63 x 1,5	8L	55
IE2-K11R 280 M2G Ex e IIC	1089	200 A	290	252	200 A-SB	335	270	200	M63 x 1,5	8L	50

Drehstrommotoren mit Käfigläufer, High Efficiency IE2
Zündschutzart erhöhte Sicherheit „e“ („eb“) für den Einsatz in Zone 1 nach EN 60079-7
(VIK-Empfehlung 1, Drehstrom-Asynchronmotoren/Technische Anforderungen 03.2011)

mit Oberflächenkühlung, Kühlart IC 411
 Baugröße 315, 355

Bauform IM B5 [IM 3001],
IM V1 [IM 3011]

Flanschmaße siehe Seite 10/6



Typbezeichnung	Flanschgröße	AC	AD	AD	D	DA	DB ^{*)}	E	EA	F	FA	GA	GC	H	HH	K	K'
		g	g1	g1	d	d1		l	l1	u	u1	t	t1	h	A	s	s'
IE2-K11R 315 S2 Ex e IIC	A660	550	416	460,5	65	65	M20	140	140	18	18	69	69	315	211	28	35
IE2-K11R 315 M2 Ex e IIC	A660	550	416	460,5	65	65	M20	140	140	18	18	69	69	315	211	28	35
IE2-K11R 315 MX2 Ex e IIC	A660	550	416	460,5	65	65	M20	140	140	18	18	69	69	315	211	28	35
IE2-K11R 315 MY2 Ex e IIC	A660	610	494	680,5	65	65	M20	140	140	18	18	69	69	315	230	28	35
IE2-K11R 315 L2 Ex e IIC	A660	610	494	680,5	65	65	M20	140	140	18	18	69	69	315	230	28	35
IE2-K11R 315 LX2 Ex e IIC	A660	610	494	680,5	65	65	M20	140	140	18	18	69	69	315	230	28	35
IE2-K11R 315 S4 Ex e IIC	A660	550	416	461	80	70	M20	170	140	22	20	85	74,5	315	211	28	35
IE2-K11R 315 M4 Ex e IIC	A660	550	416	460,5	80	70	M20	170	140	22	20	85	74,5	315	211	28	35
IE2-K11R 315 MX4 Ex e IIC	A660	550	416	460,5	80	70	M20	170	140	22	20	85	74,5	315	211	28	35
IE2-K11R 315 MY4 Ex e IIC	A660	610	494	680,5	80	70	M20	170	140	22	20	85	74,5	315	230	28	35
IE2-K11R 315 L4 Ex e IIC	A660	610	494	680,5	80	70	M20	170	140	22	20	85	74,5	315	230	28	35
IE2-K11R 315 LX4 Ex e IIC	A660	610	494	680,5	80	70	M20	170	140	22	20	85	74,5	315	230	28	35
IE2-K11R 315 S6 Ex e IIC	A660	550	416	460,5	80	70	M20	170	140	22	20	85	74,5	315	211	28	35
IE2-K11R 315 M6 Ex e IIC	A660	550	416	460,5	80	70	M20	170	140	22	20	85	74,5	315	211	28	35
IE2-K11R 315 MX6 Ex e IIC	A660	610	494	680,5	80	70	M20	170	140	22	20	85	74,5	315	230	28	35
IE2-K11R 315 MY6 Ex e IIC	A660	610	494	680,5	80	70	M20	170	140	22	20	85	74,5	315	230	28	35
IE2-K11R 315 L6 Ex e IIC	A660	610	494	680,5	80	70	M20	170	140	22	20	85	74,5	315	230	28	35
IE2-K11R 315 LX6 Ex e IIC	A660	610	494	680,5	80	70	M20	170	140	22	20	85	74,5	315	230	28	35
IE2-K11R 315 S8 Ex e IIC	A660	550	416	460,5	80	70	M20	170	140	22	20	85	74,5	315	211	28	35
IE2-K11R 315 M8 Ex e IIC	A660	550	416	460,5	80	70	M20	170	140	22	20	85	74,5	315	211	28	35
IE2-K11R 315 MX8 Ex e IIC	A660	610	494	680,5	80	70	M20	170	140	22	20	85	74,5	315	230	28	35
IE2-K11R 315 MY8 Ex e IIC	A660	610	494	680,5	80	70	M20	170	140	22	20	85	74,5	315	230	28	35
IE2-K11R 315 L8 Ex e IIC	A660	610	494	680,5	80	70	M20	170	140	22	20	85	74,5	315	230	28	35
IE2-K11R 315 LX8 Ex e IIC	A660	610	494	680,5	80	70	M20	170	140	22	20	85	74,5	315	230	28	35
IE2-K12R 355 MY4 Ex e IIC	A800	715	736	736	100	80	M24	210	170	28	22	106	85	355	250	28	35
IE2-K12R 355 M4 Ex e IIC	A800	715	736	736	100	80	M24	210	170	28	22	106	85	355	250	28	35
IE2-K12R 355 MY6 Ex e IIC	A800	715	736	736	100	80	M24	210	170	28	22	106	85	355	250	28	35
IE2-K12R 355 M6 Ex e IIC	A800	715	736	736	100	80	M24	210	170	28	22	106	85	355	250	28	35
IE2-K12R 355 MX6 Ex e IIC	A800	715	736	736	100	80	M24	210	170	28	22	106	85	355	250	28	35
IE2-K12R 355 MX4 Ex e IIC	A800	715	729	729	100	80	M24	210	170	28	22	106	85	355	327	28	35
IE2-K12R 355 L4 Ex e IIC	A800	715	729	729	100	80	M24	210	170	28	22	106	85	355	327	28	35
IE2-K12R 355 L8 Ex e IIC	A800	715	729	729	100	80	M24	210	170	28	22	106	85	355	327	28	35

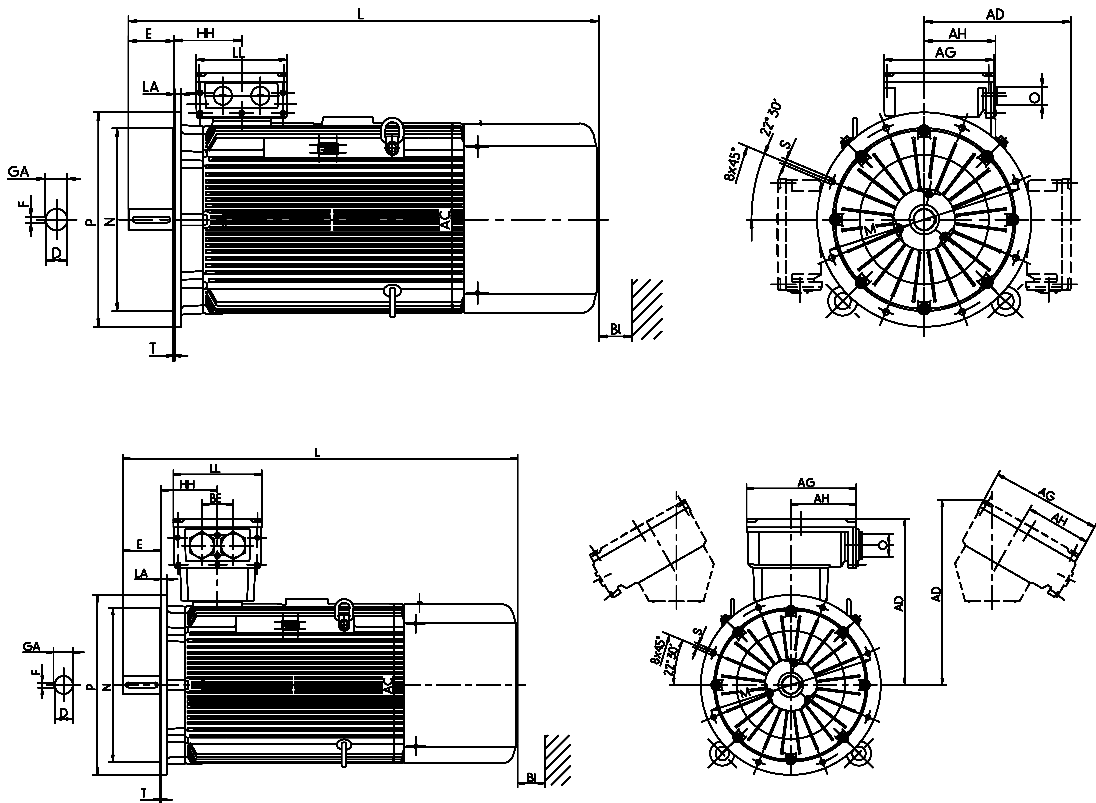
Niederspannungsmaschinen

Typbezeichnung	L	L	LC	KK Typ	AG	LL	AH	KK Typ	AG	LL	AH	O	LB	BI
	k	IMV1	k1	Ex e IIC	x	z	-	Ex e IIC	x	z	-	-		BI
				Standard				VIK						
IE2-K11R 315 S2 Ex e IIC	1050	1160	1218	200 A	290	252	-	400 A-SB	415	340	265	M63 x 1,5	8L	55
IE2-K11R 315 M2 Ex e IIC	1105	1215	1273	200 A	290	252	-	400 A-SB	415	340	265	M63 x 1,5	8L	55
IE2-K11R 315 MX2 Ex e IIC	1185	1295	1353	200 A	290	252	-	400 A-SB	415	340	265	M63 x 1,5	8L	55
IE2-K11R 315 MY2 Ex e IIC	1270	1380	1448	630 A	496	390	301	630 A	496	390	301	M63 x 1,5	8L	55
IE2-K11R 315 L2 Ex e IIC	1390	1500	1568	630 A	496	390	301	630 A	496	390	301	M63 x 1,5	8L	55
IE2-K11R 315 LX2 Ex e IIC	1510	1620	1688	630 A	496	390	301	630 A	496	390	301	M63 x 1,5	8L	55
IE2-K11R 315 S4 Ex e IIC	1135	1234	1303	200 A	290	252	-	400 A-SB	415	340	265	M63 x 1,5	8L	55
IE2-K11R 315 M4 Ex e IIC	1135	1245	1303	200 A	290	252	-	400 A-SB	415	340	265	M63 x 1,5	8L	55
IE2-K11R 315 MX4 Ex e IIC	1210	1325	1383	200 A	290	252	-	400 A-SB	415	340	265	M63 x 1,5	8L	55
IE2-K11R 315 MY4 Ex e IIC	1300	1410	1478	630 A	496	390	301	630 A	496	390	301	M63 x 1,5	8L	55
IE2-K11R 315 L4 Ex e IIC	1420	1530	1598	630 A	496	390	301	630 A	496	390	301	M63 x 1,5	8L	55
IE2-K11R 315 LX4 Ex e IIC	1540	1650	1718	630 A	496	390	301	630 A	496	390	301	M63 x 1,5	8L	55
IE2-K11R 315 S6 Ex e IIC	1135	1245	1303	200 A	290	252	-	400 A-SB	415	340	265	M63 x 1,5	8L	55
IE2-K11R 315 M6 Ex e IIC	1135	1245	1303	200 A	290	252	-	400 A-SB	415	340	265	M63 x 1,5	8L	55
IE2-K11R 315 MX6 Ex e IIC	1300	1410	1478	630 A	496	390	301	630 A	496	390	301	M63 x 1,5	8L	55
IE2-K11R 315 MY6 Ex e IIC	1300	1410	1478	630 A	496	390	301	630 A	496	390	301	M63 x 1,5	8L	55
IE2-K11R 315 L6 Ex e IIC	1420	1530	1598	630 A	496	390	301	630 A	496	390	301	M63 x 1,5	8L	55
IE2-K11R 315 LX6 Ex e IIC	1420	1530	1598	630 A	496	390	301	630 A	496	390	301	M63 x 1,5	8L	55
IE2-K11R 315 S8 Ex e IIC	1135	1245	1303	200 A	290	252	-	400 A-SB	415	340	265	M63 x 1,5	8L	55
IE2-K11R 315 M8 Ex e IIC	1135	1245	1303	200 A	290	252	-	400 A-SB	415	340	265	M63 x 1,5	8L	55
IE2-K11R 315 MX8 Ex e IIC	1300	1410	1478	630 A	496	390	301	630 A	496	390	301	M63 x 1,5	8L	55
IE2-K11R 315 MY8 Ex e IIC	1300	1410	1478	630 A	496	390	301	630 A	496	390	301	M63 x 1,5	8L	55
IE2-K11R 315 L8 Ex e IIC	1420	1530	1598	630 A	496	390	301	630 A	496	390	301	M63 x 1,5	8L	55
IE2-K11R 315 LX8 Ex e IIC	1420	1530	1598	630 A	496	390	301	630 A	496	390	301	M63 x 1,5	8L	55
IE2-K12R 355 MY4 Ex e IIC	1570	1690	1755	630 A	496	390	301	630 A	496	390	301	M75 x 1,5	8L	60
IE2-K12R 355 M4 Ex e IIC	1570	1690	1755	630 A	496	390	301	630 A	496	390	301	M75 x 1,5	8L	60
IE2-K12R 355 MY6 Ex e IIC	1570	1690	1755	630 A	496	390	301	630 A	496	390	301	M75 x 1,5	8L	60
IE2-K12R 355 M6 Ex e IIC	1570	1690	1755	630 A	496	390	301	630 A	496	390	301	M75 x 1,5	8L	60
IE2-K12R 355 MX6 Ex e IIC	1690	1810	1875	630 A	496	390	301	630 A	496	390	301	M75 x 1,5	8L	60
IE2-K12R 355 MX4 Ex e IIC	1690	1810	1875	1000 A	615	474	385	1000 A	615	474	385	M75 x 1,5	8L	60
IE2-K12R 355 L4 Ex e IIC	1690	1810	1875	1000 A	615	474	385	1000 A	615	474	385	M75 x 1,5	8L	60
IE2-K12R 355 L8 Ex e IIC	1690	1810	1875	1000 A	615	474	385	1000 A	615	474	385	M75 x 1,5	8L	60

Drehstrommotoren mit Käfigläufer, High Efficiency IE2
Zündschutzart erhöhte Sicherheit „e“ („eb“) für den Einsatz in Zone 1 nach EN 60079-7
(VIK-Empfehlung 1, Drehstrom-Asynchronmotoren/Technische Anforderungen 03.2011)
Geräuscharme Ausführung mit drehrichtungsabhängigem Lüfter

mit Oberflächenkühlung, Kühlart IC 411
 Baugröße 315, 355

Bauform IM B5 [IM 3001], IM V1 [IM 3011]
 Flanschmaße siehe Seite 10/6



Typbezeichnung	Flanschgröße	AC	AD	AD	D	DB ¹⁾	E	F	GA	H	HH	K	K'
		g	g1	VIK							A		
IE2-K11R 315 S2G Ex e IIC	A660	550	416	460,5	65	M20	140	18	69	315	211	28	35
IE2-K11R 315 M2G Ex e IIC	A660	550	416	460,5	65	M20	140	18	69	315	211	28	35
IE2-K11R 315 MX2G Ex e IIC	A660	550	416	460,5	65	M20	140	18	69	315	211	28	35
IE2-K11R 315 MY2G Ex e IIC	A660	610	494	680,5	65	M20	140	18	69	315	230	28	35
IE2-K11R 315 L2G Ex e IIC	A660	610	494	680,5	65	M20	140	18	69	315	230	28	35
IE2-K11R 315 LX2G Ex e IIC	A660	610	494	680,5	65	M20	140	18	69	315	230	28	35
IE2-K12R 355 MY2 Ex e IIC	A800	715	736	736	80	M20	170	22	85	355	250	28	35
IE2-K12R 355 M2 Ex e IIC	A800	715	736	736	80	M20	170	22	85	355	250	28	35
IE2-K12R 355 MX2G Ex e IIC	A800	715	729	729	80	M20	170	22	85	355	327	28	35
IE2-K12R 355 L2 Ex e IIC	A800	715	729	729	80	M20	170	22	85	355	327	28	35

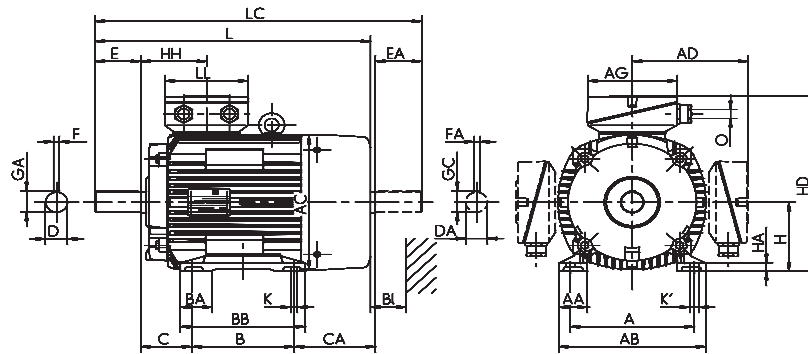
¹⁾ Zentrierbohrung nach DIN 332-DS ...

Typbezeichnung	L	L	KK Typ	AG	LL	AH	KK Typ	AG	LL	AH	O	LB	BI
	k	IMV1	Ex e IIC	x	z	-	Ex e IIC	x	z	-	-		BI
		k	Standard				VIK						
IE2-K11R 315 S2G Ex e IIC	1135	1245	200 A	290	252	-	400 A-SB	415	340	265	M63 x 1,5	8L	55
IE2-K11R 315 M2G Ex e IIC	1190	1300	200 A	290	252	-	400 A-SB	415	340	265	M63 x 1,5	8L	55
IE2-K11R 315 MX2G Ex e IIC	1270	1380	200 A	290	252	-	400 A-SB	415	340	265	M63 x 1,5	8L	55
IE2-K11R 315 MY2G Ex e IIC	1270	1380	630 A	496	390	301	630 A	496	390	301	M63 x 1,5	8L	55
IE2-K11R 315 L2G Ex e IIC	1510	1620	630 A	496	390	301	630 A	496	390	301	M63 x 1,5	8L	55
IE2-K11R 315 LX2G Ex e IIC	1630	1740	630 A	496	390	301	630 A	496	390	301	M63 x 1,5	8L	55
IE2-K12R 355 MY2 Ex e IIC	1530	1650	630 A	496	390	301	630 A	496	390	301	M75 x 1,5	8L	60
IE2-K12R 355 M2 Ex e IIC	1530	1650	630 A	496	390	301	630 A	496	390	301	M75 x 1,5	8L	60
IE2-K12R 355 MX2G Ex e IIC	1650	1770	1000 A	615	474	385	1000 A	615	474	385	M75 x 1,5	8L	60
IE2-K12R 355 L2 Ex e IIC	1650	1770	1000 A	615	474	385	1000 A	615	474	385	M75 x 1,5	8L	60

Drehstrommotoren mit Käfigläufer
Zündschutzart erhöhte Sicherheit „e“ („eb“), VIK Ausführung

mit Oberflächenkühlung, Kühlart IC 411, Schutzart IP 55
 Baugröße 56 bis 250

Bauform IM B3 [IM 1001]



Typbezeichnung	Flansgröße	A	AA	AB	AC	AD	AD	B	BA	BB	C	CA	D	DA	DB ^{*)}	E	EA	F	FA
		b	n	f	g	g1	VIK	a	m	e	w1	w2	d	d1	l	l1	u	u1	
KPEO 56 K	A120	90	18	110	109	-	-	71	-	86	36	28	9	9	M3	20	20	3	3
KPER 56 G	A120	90	18	110	109	-	-	71	-	86	36	52	9	9	M3	20	20	3	3
KPER 63 K, L	A140	100	28	128	109	-	-	80	-	100	40	39	11	11	M4	23	23	4	4
KPER 71 K, L	A160	112	32	138	124	-	-	90	-	116	45	44	14	14	M5	30	30	5	5
KPER 80 K, L	A200	125	38	168	139	-	-	100	-	125	50	63	19	19	M6	40	40	6	6
KPER 90 S	A200	140	40	178	157	-	-	100	-	130	56	74	24	22	M8	50	50	8	6
KPER 90 L	A200	140	40	178	157	-	-	125	-	155	56	71	24	22	M8	50	50	8	6
KPER 100 L	A250	160	45	192	177	-	-	140	-	175	63	73	28	24	M10	60	50	8	8
KPER 100 LX4	A250	160	33	188	196	-	-	140	-	171	63	102	28	28	M10	60	60	8	8
KPER 112 M2	A250	190	50	224	196	-	-	140	-	180	70	95	28	28	M10	60	60	8	8
KPER 112 MX2	A250	190	50	224	196	-	-	140	-	180	70	129	28	28	M10	60	60	8	8
KPER 112 M4	A250	190	50	224	196	-	-	140	-	180	70	129	28	28	M10	60	60	8	8
KPER 132 S2T	A300	216	50	256	196	-	-	140	-	180	89	129	38	28	M10	80	60	10	8
KPER 132 S4T	A300	216	50	256	196	-	-	140	-	180	89	129	38	28	M10	80	60	10	8
K11R 132 S2	A300	216	50	256	217	178	178	140	55	180	89	153	38	32	M12	80	80	10	10
K11R 132 SX2	A300	216	50	256	258	178	178	140	47	180	89	176	38	38	M12	80	80	10	10
K12R 132 SX2	A300	216	50	256	258	178	178	140	47	180	89	176	38	38	M12	80	80	10	10
K11R 132 S4	A300	216	50	256	217	178	178	140	55	180	89	153	38	32	M12	80	80	10	10
K11R 132 M4	A300	216	50	256	258	199	199	178	55	218	89	138	38	38	M12	80	80	10	10
K11R 132 M6	A300	216	50	256	217	178	178	178	55	218	89	135	38	32	M12	80	80	10	10
K11R 132 MX6	A300	216	50	256	258	199	199	178	55	218	89	138	38	38	M12	80	80	10	10
K11R 132 M8	A300	216	50	256	217	178	178	178	55	218	89	135	38	32	M12	80	80	10	10
K11R 160 M2	A350	254	55	296	313	249	275	210	60	257	108	178	42	38	M16	110	80	12	10
K11R 160 MX2	A350	254	55	296	313	249	275	210	60	257	108	148	42	42	M16	110	110	12	12
K11R 160 L2	A350	254	55	296	313	249	275	254	60	301	108	142	42	42	M16	110	110	12	12
K11R 160 M4	A350	254	55	296	313	249	275	210	60	257	108	148	42	42	M16	110	110	12	12
K11R 160 L4	A350	254	55	296	313	249	275	254	60	301	108	142	42	42	M16	110	110	12	12
K11R 160 M6	A350	254	55	296	258	249	275	210	60	257	108	135	42	38	M16	110	80	12	10
K11R 160 L6	A350	254	55	296	313	249	275	254	60	301	108	142	42	42	M16	110	110	12	12
K11R 160 M8	A350	254	55	296	258	225	251	210	60	257	108	135	42	38	M16	110	80	12	10
K11R 160 MX8	A350	254	55	296	258	225	251	210	60	257	108	135	42	38	M16	110	80	12	10
K11R 180 M2	A350	279	62	328	351	261	242	241	65	288	121	169	48	48	M16	110	110	14	14
K11R 180 M4	A350	279	62	328	351	242	242	241	65	288	121	169	48	42	M16	110	110	14	12
K11R 180 L4	A350	279	62	328	351	261	261	279	65	326	121	176	48	48	M16	110	110	14	14
K11R 180 L6	A350	279	62	328	313	242	242	279	65	326	121	104	48	42	M16	110	110	14	12
K11R 200 L2	A400	318	70	372	351	261	301	305	70	360	133	138	55	48	M20	110	110	16	14
K11R 200 LX2	A400	318	70	372	390	300	300	305	70	360	133	193	55	55	M20	110	110	16	16
K11R 200 L4	A400	318	70	372	351	261	301	305	70	360	133	138	55	48	M20	110	110	16	14
K11R 200 L6	A400	318	70	372	351	261	301	305	70	360	133	138	55	48	M20	110	110	16	14
K11R 200 LX6	A400	318	70	372	351	261	301	305	70	360	133	138	55	48	M20	110	110	16	14
K11R 225 M2	A450	356	75	413	440	300	300	311	75	368	149	267	55	55	M20	110	110	16	16
K11R 225 S4	A450	356	75	413	440	300	300	286	75	343	149	262	60	55	M20	140	110	18	16
K11R 225 M4	A450	356	75	413	440	300	300	311	75	368	149	267	60	55	M20	140	110	18	16
K11R 225 M6	A450	356	75	413	390	300	300	311	75	368	149	171	60	55	M20	140	110	18	16
K11R 225 S8	A450	356	75	413	390	300	300	286	75	343	149	196	60	55	M20	140	110	18	16
K11R 250 M2	A550	406	84	469	490	358	324	349	84	412	168	275	60	55	M20	140	110	18	16
K11R 250 M4	A550	406	84	469	490	358	324	349	84	412	168	275	65	55	M20	140	110	18	16

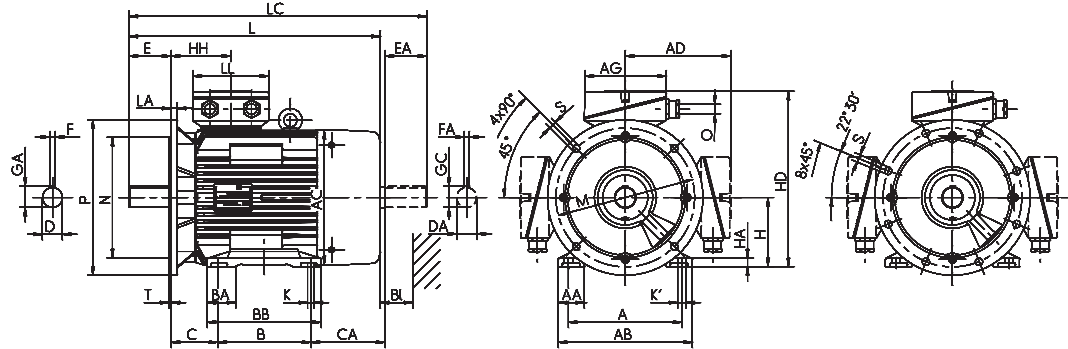
Niederspannungsmaschinen

^{*)} Zentrierbohrung nach DIN 332-DS ...

Drehstrommotoren mit Käfigläufer Zündschutzart erhöhte Sicherheit „e“ („eb“)

mit Oberflächenkühlung, Kühlart IC 411, Schutzart IP 55
Baugröße 56 bis 250

Bauform IM B35 [IM 2001]
Flanschmaße siehe Seite 10/6



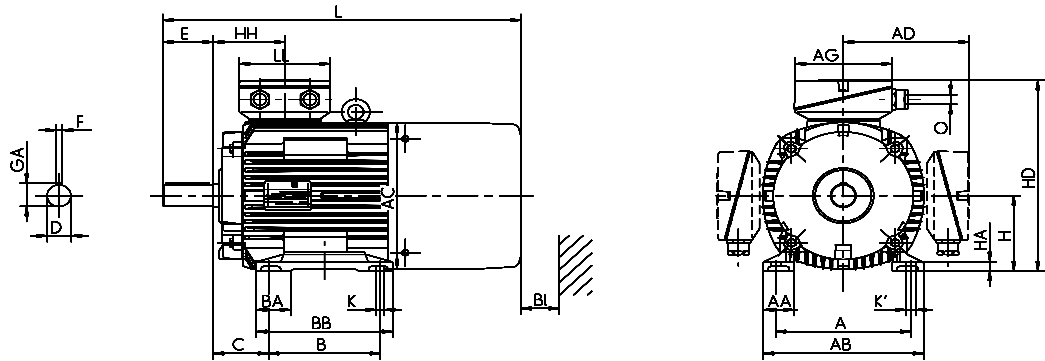
Typbezeichnung	GA	GC	H	HA	HD	HD ^{*)}	HD	HH	K	K'	L	L	LC	KK Typ	AG	LL	O	KK Typ	AG	LL	O	Loch-	BI
	t	t1	h	c	p	p	VIK	A	s	s'	k	(IM V1) k	k1	Ex e IIC Standard	-	-	-	Ex e IIC VIK	-	-	-	Loch-	BI
KPEO 56 K	10,2	10,2	56	7	173	113	173	67	6	6	152	152	175	KA 05-13	104	112	M20 x 1,5	KA 05-13	104	112	M20 x 1,5	4L	-
KPER 56 G	10,2	10,2	56	7	173	113	173	67	6	6	177	198	199	KA 05-13	104	112	M20 x 1,5	KA 05-13	104	112	M20 x 1,5	4L	14
KPER 63 K, L	12,5	12,5	63	10	180	121	180	67	8	8	180	198	205	KA 05-13	104	112	M20 x 1,5	KA 05-13	104	112	M20 x 1,5	4L	14
KPER 71 K, L	16	16	71	11	194	133	194	70	8	8	207	225	239	KA 05-13	104	112	M20 x 1,5	KA 05-13	104	112	M20 x 1,5	4L	14
KPER 80 K, L	21,5	21,5	80	12	210	150	210	76	10	10	250	268	293	KA 05-13	104	112	M20 x 1,5	KA 05-13	104	112	M20 x 1,5	4L	16
KPER 90 S	27	24,5	90	14	229	170	229	79	10	10	276	294	330	KA 05-13	104	112	M25 x 1,5	KA 05-13	104	112	M25 x 1,5	4L	16
KPER 90 L	27	24,5	90	14	229	170	229	79	10	10	298	316	352	KA 05-13	104	112	M25 x 1,5	KA 05-13	104	112	M25 x 1,5	4L	16
KPER 100 L	31	27	100	15	246	189	246	84	12	12	332	350	386	KA 05-13	104	112	M25 x 1,5	KA 05-13	104	112	M25 x 1,5	4L	18
KPER 100 LX4	31	31	100	11	256	198	256	86	12	12	358	376	425	KA 05-13	104	112	M25 x 1,5	KA 05-13	104	112	M25 x 1,5	4L	20
KPER 112 M2	31	31	112	18	268	210	268	86	12	12	392	376	425	KA 05-13	104	112	M25 x 1,5	KA 05-13	104	112	M25 x 1,5	4L	20
KPER 112 MX2	31	31	112	18	268	210	268	86	12	12	392	376	459	KA 05-13	104	112	M25 x 1,5	KA 05-13	104	112	M25 x 1,5	4L	20
KPER 112 M4	31	31	112	18	268	210	268	86	12	12	392	376	459	KA 05-13	104	112	M25 x 1,5	KA 05-13	104	112	M25 x 1,5	4L	20
KPER 132 S2T	41	31	132	18	287	266	287	105	12	12	431	457	498	KA 05-13	104	112	M32 x 1,5	KA 05-13	104	112	M32 x 1,5	4L	20
KPER 132 S4T	41	31	132	18	287	266	287	105	12	12	460	480	528	KA 05-13	104	112	M32 x 1,5	KA 05-13	104	112	M32 x 1,5	4L	20
K11R 132 S2	41	35	132	16	310	257	310	108	12	12	459	499	542	25A	143	134	M32 x 1,5	25 AV	143	134	M32 x 1,5	4L	35
K11R 132 SX2	41	35	132	15	310	279	310	108	12	12	459	499	542	25A	143	134	M32 x 1,5	25 AV	143	134	M32 x 1,5	4L	35
K12R 132 SX2	41	35	132	15	310	279	310	108	12	12	530	570	613	25A	143	134	M32 x 1,5	25 AV	143	134	M32 x 1,5	4L	35
K11R 132 S4	41	35	132	16	310	257	310	108	12	12	459	499	542	25A	143	134	M32 x 1,5	25 AV	143	134	M32 x 1,5	4L	35
K11R 132 M4	41	41	132	16	331	279	331	114	12	12	481	521	565	25A	143	134	M32 x 1,5	25 AV	143	134	M32 x 1,5	4L	35
K11R 132 M6	41	35	132	16	310	257	310	108	12	12	479	519	562	25A	143	134	M32 x 1,5	25 AV	143	134	M32 x 1,5	4L	35
K11R 132 MX6	41	41	132	16	331	279	331	114	12	12	481	521	565	25A	143	134	M32 x 1,5	25 AV	143	134	M32 x 1,5	4L	35
K11R 132 M8	41	35	132	16	310	257	310	108	12	12	479	519	562	25A	143	134	M32 x 1,5	25 AV	143	134	M32 x 1,5	4L	35
K11R 160 M2	45	41	160	18	374	336	397	114	15	20	571	611	686	63A	184	172	M40 x 1,5	100/63 AV	223	214	M40 x 1,5	4L	35
K11R 160 MX2	45	45	160	18	402	336	402	138	15	20	571	611	686	63A	184	172	M40 x 1,5	100/63 AV	223	214	M40 x 1,5	4L	35
K11R 160 L2	45	45	160	18	402	336	402	138	15	20	609	649	724	63A	184	172	M40 x 1,5	100/63 AV	223	214	M40 x 1,5	4L	35
K11R 160 M4	45	45	160	18	374	336	374	114	15	20	571	611	686	63A	184	172	M40 x 1,5	100/63 AV	223	214	M40 x 1,5	4L	35
K11R 160L4	45	45	160	18	402	336	402	138	15	20	609	649	724	63A	184	172	M40 x 1,5	100/63 AV	223	214	M40 x 1,5	4L	35
K11R 160 M6	45	41	160	18	374	307	397	114	15	20	559	599	643	63A	184	172	M40 x 1,5	100/63 AV	223	214	M40 x 1,5	4L	35
K11R 160 L6	45	45	160	18	402	336	402	138	15	20	609	649	724	63A	184	172	M40 x 1,5	100/63 AV	223	214	M40 x 1,5	4L	35
K11R 160 M8	45	41	160	18	374	307	397	138	15	20	559	599	643	63A	184	172	M40 x 1,5	100/63 AV	223	214	M40 x 1,5	4L	35
K11R 160 MX8	45	41	160	18	374	307	397	138	15	20	559	599	643	63A	184	172	M40 x 1,5	100/63 AV	223	214	M40 x 1,5	4L	35
K11R 180 M2	51,5	51,5	180	20	441	369	422	147	15	20	635	675	751	63A	184	172	M40 x 1,5	100/63 AV	223	214	M40 x 1,5	4L	35
K11R 180 M4	51,5	45	180	20	441	369	422	138	15	20	635	675	751	63A	184	172	M40 x 1,5	100/63 AV	223	214	M40 x 1,5	4L	35
K11R 180 L4	51,5	51,5	180	20	441	369	441	147	15	20	680	720	796	63A	184	172	M40 x 1,5	100/63 AV	223	214	M40 x 1,5	4L	35
K11R 180 L6	51,5	45	180	20	422	369	402	138	15	20	609	649	724	63A	184	172	M40 x 1,5	100/63 AV	223	214	M40 x 1,5	4L	35
K11R 200 L2	59	51,5	200	22	461	389	501	147	19	25	680	720	796	100/63 AV	223	214	M50 x 1,5	100/63 AV	223	214	M50 x 1,5	4L	35
K11R 200 LX2	59	59	200	22	500	417	555	168	19	25	727	772	851	100 A	222	214	M50 x 1,5	200 A-SB	335	270	M50 x 1,5	4L	35
K11R 200 L4	59	51,5	200	22	461	389	501	147	19	25	680	720	796	100 A	222	214	M50 x 1,5	100/63 AV	223	214	M50 x 1,5	4L	35
K11R 200 L6	59	51,5	200	22	461	389	501	147	19	25	680	720	796	63A	184	172	M40 x 1,5	100/63 AV	223	214	M40 x 1,5	4L	35
K11R 200 LX6	59	51,5	200	22	461	389	501	147	19	25	680	720	796	100/63 AV	223	214	M50 x 1,5	100/63 AV	223	214	M50 x 1,5	4L	35
K11R 225 M2	59	59	225	25	525	459	555	168	19	25	832	917	947	100 A	222	214	M50 x 1,5	200 A-SB	335	270	M50 x 1,5	8L	45
K11R 225 S4	64	59	225	25	525	459	555	168	19	25	862	947	977	100 A	222	214	M50 x 1,5	200 A-SB	335	270	M50 x 1,5	8L	45
K11R 225 M4	64	59	225	25	525	459	555	168	19	25	862	947	977	100 A	222	214	M50 x 1,5	200 A-SB	335	270	M50 x 1,5	8L	45
K11R 225 M6	64	59	225	25	525	442	555	168	19	25	757	842	881	100 A	222	214	M50 x 1,5	200 A-SB	335	270	M50 x 1,5	8L	40
K11R 225 S8	64	59	225	25	525	442	555	168	19	25	757	802	881	100 A	222	214	M50 x 1,5	200 A-SB	335	270	M50 x 1,5	8L	40
K11R 250 M2	64	59	250	28	608	516	604	177	24	30	924	1010	1042	200 A	290	252	M63 x 1,5	200 A-SB	335	270	M63 x 1,5	8L	50
K11R 250 M4	69	59	250	28	608	516	604	177	24	30	924	1010	1042	200 A	290	252	M63 x 1,5	200 A-SB	335	270	M63 x 1,5	8L	50

^{*)} Anschlusskasten rechts/links

Drehstrommotoren mit Käfigläufer
Zündschutzart erhöhte Sicherheit „e“ („eb“)
Geräuscharme Ausführung mit drehrichtungsabhängigem Lüfter

mit Oberflächenkühlung, Kühlart IC 411, Schutzart IP 55
 Baugröße 132 bis 250

Bauform IM B3 [IM 1001]



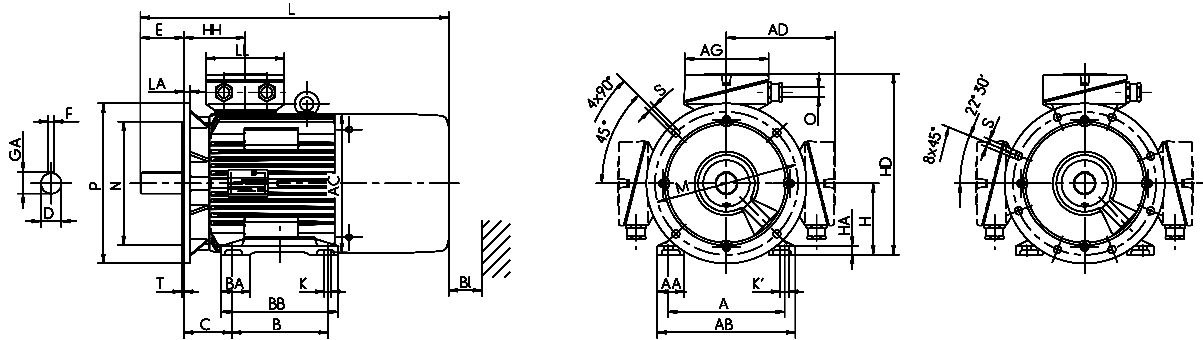
Typbezeichnung	Flanschgröße	A	AA	AB	AC	AD	AD	B	BA	BB	C	D	DB ^{*)}	E	F
		b	n	f	g	g1	VIK	a	m	e	w1	d		l	u
K11R 132 S2G	A300	216	50	256	217	178	178	140	55	180	89	38	M12	80	10
K11R 132 SX2G	A300	216	50	256	258	178	178	140	47	180	89	38	M12	80	10
K12R 132 SX2G	A300	216	50	256	258	178	178	140	47	180	89	38	M12	80	10
K11R 160 M2G	A350	254	55	296	313	249	275	210	60	257	108	42	M16	110	12
K11R 160 MX2G	A350	254	55	296	313	249	275	210	60	257	108	42	M16	110	12
K11R 160 L2G	A350	254	55	296	313	249	275	254	60	301	108	42	M16	110	12
K11R 180 M2G	A350	279	62	328	351	261	261	241	65	288	121	48	M16	110	14
K11R 200 L2G	A400	318	70	372	351	261	301	305	70	360	133	55	M20	110	16
K11R 200 LX2G	A400	318	70	372	390	300	300	305	70	360	133	55	M20	110	16
K11R 225 M2G	A450	356	75	413	440	300	300	311	75	368	149	55	M20	110	16
K11R 250 M2G	A550	406	84	469	490	358	324	349	84	412	168	60	M20	140	18

^{*)} Zentrierbohrung nach DIN 332-DS ...

Drehstrommotoren mit Käfigläufer Zündschutzart erhöhte Sicherheit „e“ („eb“) Geräuscharme Ausführung mit drehrichtungsabhängigem Lüfter

mit Oberflächenkühlung, Kühlart IC 411, Schutzart IP 55
Baugröße 132 bis 250

Bauform IM B35 [IM 2001]
Flanschmaße siehe Seite 10/6



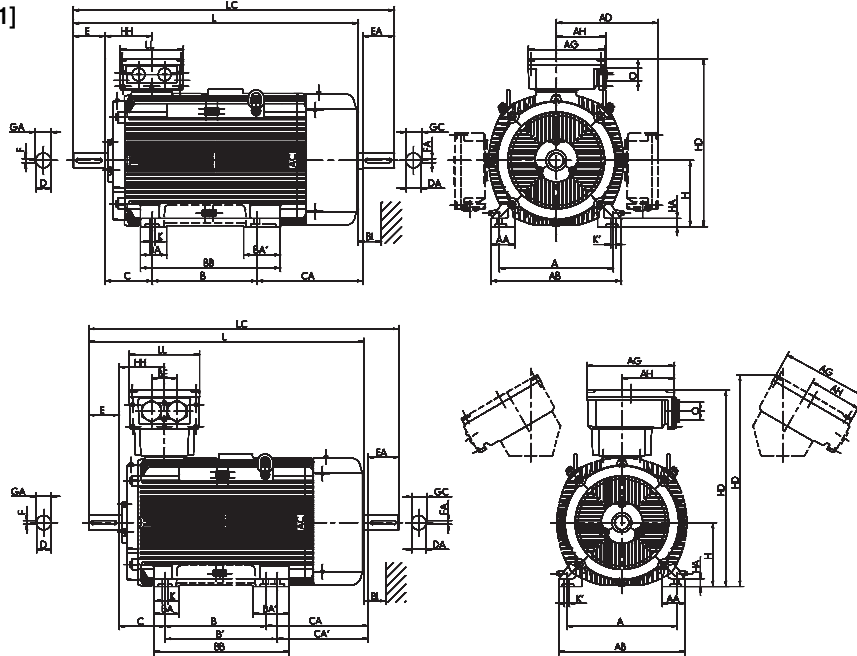
Typbezeichnung	GA	H	HA	HD	HD ^{*)}	HD	HH	K	K'	L	L (IM V1)	KK Typ	AG	LL	O	KK Typ	AG	LL	O	Loch- bild	BI
	t	h	c	p	p	VIK	A	s	s'	k	k (IM V1)	Ex e IIC Standard			-	Ex e IIC VIK					BI
K11R 132 S2G	41	132	16	310	257	310	108	12	12	584	624	25 A	143	134	M32 x 1,5	25 AV	143	134	M32 x 1,5	4L	35
K11R 132 SX2G	41	132	15	310	279	310	108	12	12	584	624	25 A	143	134	M32 x 1,5	25 AV	143	134	M32 x 1,5	4L	35
K12R 132 SX2G	41	132	15	310	279	310	108	12	12	644	684	25 A	143	134	M32 x 1,5	25 AV	143	134	M32 x 1,5	4L	35
K11R 160 M2G	45	160	18	374	336	374	114	15	20	699	739	25 A	143	134	M32 x 1,5	100/63 AV	223	214	M32 x 1,5	4L	35
K11R 160 MX2G	45	160	18	402	336	402	138	15	20	699	739	63 A	184	172	M40 x 1,5	100/63 AV	223	214	M40 x 1,5	4L	35
K11R 160 L2G	45	160	18	402	336	402	138	15	20	737	777	63 A	184	172	M40 x 1,5	100/63 AV	223	214	M40 x 1,5	4L	35
K11R 180 M2G	51,5	180	20	441	369	441	147	15	20	782	822	63 A	184	172	M40 x 1,5	100/63 AV	223	214	M40 x 1,5	4L	35
K11R 200 L2G	59	200	22	461	389	501	147	19	25	827	867	100/63 AV	223	214	M50 x 1,5	100/63 AV	223	214	M50 x 1,5	4L	35
K11R 200 LX2G	59	200	22	500	417	555	168	19	25	790	835	100 A	222	214	M50 x 1,5	200 A-SB	335	270	M50 x 1,5	4L	35
K11R 225 M2G	59	225	25	525	459	555	168	19	25	897	952	100 A	222	214	M50 x 1,5	200 A-SB	335	270	M50 x 1,5	8L	45
K11R 250 M2G	64	250	28	608	516	604	177	24	30	1004	1090	200 A	290	252	M63 x 1,5	200 A-SB	335	270	M63 x 1,5	8L	50

^{*)} Anschlusskasten rechts/links

Drehstrommotoren mit Käfigläufer
Zündschutzart erhöhte Sicherheit „e“ („eb“)

mit Oberflächenkühlung, Kühlart IC 411, Schutzart IP 55
 Baugröße 280 bis 315

Bauform IM B3 [IM 1001]



Typbezeichnung	Flanschgröße	A	AA	AB	AC	AD	AD	B	B'	BA	BA'	BB	C	CA	D	DA	DB')	E	EA	F	FA
		b	n	f	g	g1	g1	a	a'	m	m1	e	w1	w2	d	d1		l	l1	u	u1
K11R 280 S2	A550	457	94	522	550	386	386	368	-	96	-	431	190	380	65	65	M20	140	140	18	18
K11R 280 M2	A550	457	94	522	550	386	386	419	-	96	-	482	190	384	65	65	M20	140	140	18	18
K11R 280 S4	A550	457	94	522	550	386	386	368	-	96	-	431	190	380	75	65	M20	140	140	20	18
K11R 280 M4	A550	457	94	522	550	386	386	419	-	96	-	482	190	384	75	65	M20	140	140	20	18
K11R 280 S6	A660	457	88	522	550	386	386	368	-	-	-	431	190	380	80	70	M20	140	140	20	18
K11R 315 S2	A660	508	132	590	550	416	451	406	-	120	-	554	216	371	65	65	M20	140	140	18	18
K11R 315 M2	A660	508	132	590	550	416	451	457	-	120	-	554	216	400	65	65	M20	140	140	18	18
K11R 315 MX2	A660	508	126	590	550	416	451	406	457	120	150	554	216	400	65	65	M20	140	140	18	18
K11R 315 MY2	A660	508	110	590	610	498	681	457	-	120	-	573	216	495	65	65	M20	140	140	18	18
K11R 315 S4	A660	508	132	590	550	416	451	406	-	120	-	554	216	371	80	70	M20	170	140	22	20
K11R 315 M4	A660	508	132	590	550	416	451	457	-	120	-	554	216	400	80	70	M20	170	140	22	20
K11R 315 MX4	A660	508	126	590	550	416	451	406	457	120	150	554	216	400	80	70	M20	170	140	22	20
K11R 315 MY4	A660	508	110	590	610	498	681	457	-	120	-	573	216	495	80	70	M20	170	140	22	20
K11R 315 L4	A660	508	110	590	610	498	681	508	-	120	-	624	216	564	80	70	M20	170	140	22	20
K11R 315 MX6	A660	508	126	590	550	416	451	406	457	120	150	554	216	320	80	70	M20	170	140	22	20
K11R 315 L2	A660	508	110	590	610	681	681	508	-	120	-	624	216	539	65	65	M20	140	140	18	18
K11R 315 LX2	A660	508	110	590	610	681	681	508	-	120	-	624	216	684	65	65	M20	140	140	18	18
K11R 315 LX4	A660	508	110	590	610	681	681	508	-	120	-	624	216	689	80	70	M20	170	140	22	20
K11R 315 LX6	A660	508	110	590	610	681	681	508	-	120	-	624	216	564	80	70	M20	170	140	22	20

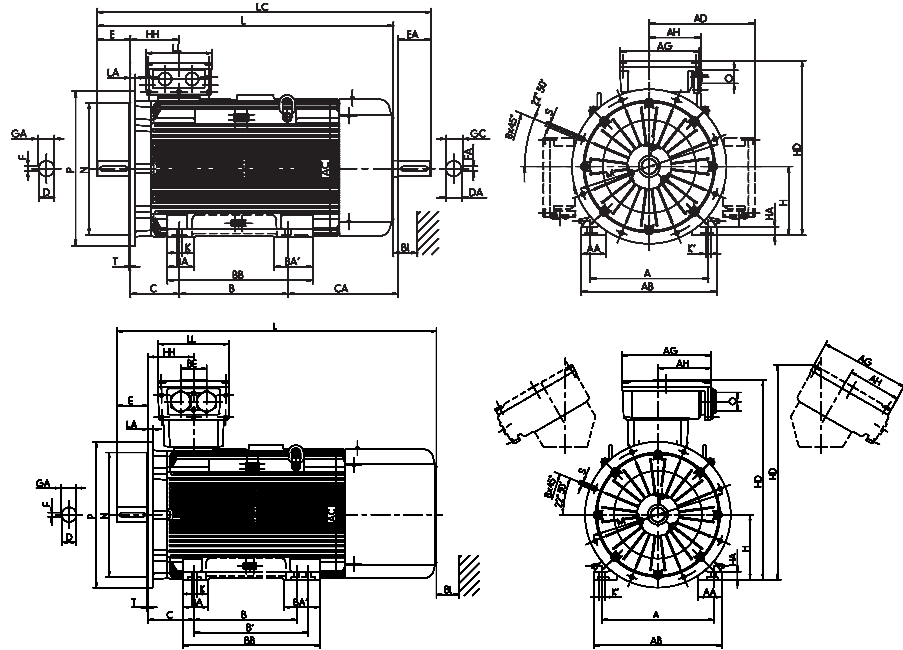
¹⁾ Zentrierbohrung nach DIN 332-DS ...

Drehstrommotoren mit Käfigläufer Zündschutzart erhöhte Sicherheit „e“ („eb“)

mit Oberflächenkühlung, Kühlart IC 411, Schutzart IP 55
Baugröße 280 bis 315

Bauform IM B35 [IM 2001]

Flanschmaße siehe Seite 10/6



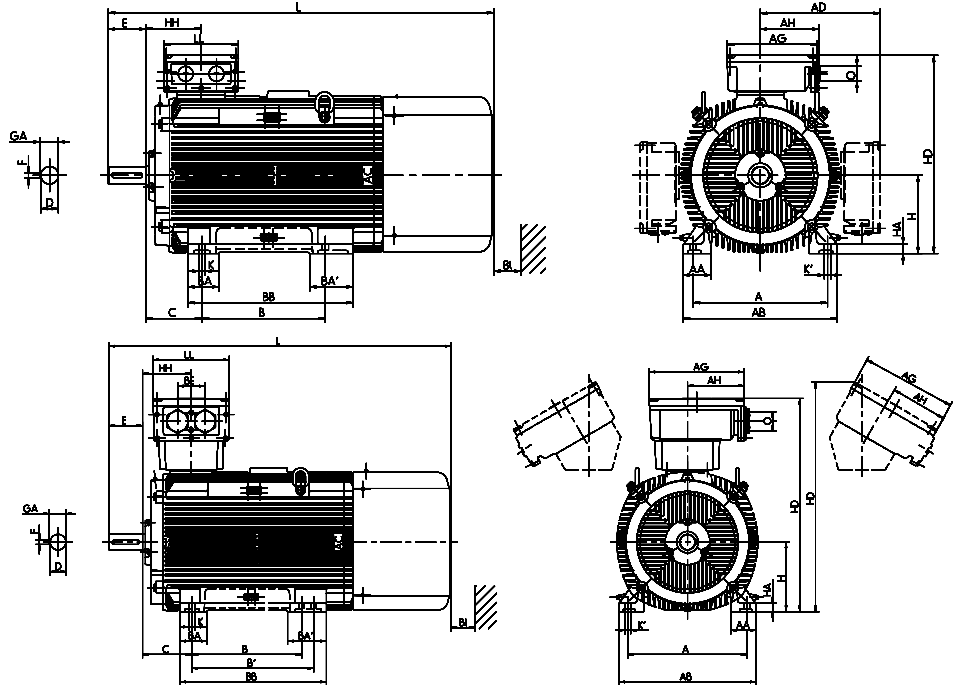
Typbezeichnung	GA	GC	H	HA	HD	HD ^{*)}	HD	HH	K	K'	L	L	LC	KK Typ	AG	LL	AH	KK Typ	AG	LL	AH	O	BI
	t	t1	h	c	p	p	p	A	s	s'	k	k	k1	Ex e IIC Standard	-	-	-	Ex e IIC VIK	x	z	-	r	BI
K11R 280 S2	69	69	280	40	666	560	666	206	24	30	1050	1149	1218	200 A	290	252	-	200 A-SB	335	270	200	M63 x 1,5	55
K11R 280 M2	69	69	280	40	666	560	666	206	24	30	1105	1204	1273	200 A	290	252	-	200 A-SB	335	270	200	M63 x 1,5	55
K11R 280 S4	79,5	69	280	40	666	560	666	206	24	30	1050	1149	1218	200 A	290	252	-	200 A-SB	335	270	200	M63 x 1,5	55
K11R 280 M4	79,5	69	280	40	666	560	666	206	24	30	1105	1204	1273	200 A	290	252	-	200 A-SB	335	270	200	M63 x 1,5	55
K11R 280 S6	79,5	69	280	40	666	560	666	206	24	30	1080	1179	1248	200 A	290	252	-	200 A-SB	335	270	200	M63 x 1,5	55
K11R 315 S2	69	69	315	44	731	595	766	211	28	35	1105	1204	1273	200 A	290	252	-	400 A-SB	415	340	265	M63 x 1,5	55
K11R 315 M2	69	69	315	44	731	595	766	211	28	35	1185	1284	1353	200 A	290	252	-	400 A-SB	415	340	265	M63 x 1,5	55
K11R 315 MX2	69	69	315	44	731	595	766	211	28	35	1185	1284	1353	400 A-SB	415	340	265	630 A	496	390	301	M63 x 1,5	55
K11R 315 MY2	69	69	315	44	808	628	996	230	28	35	1270	1385	1448	400 A-SB	415	340	265	630 A	496	390	301	M63 x 1,5	55
K11R 315 S4	85	74,5	315	44	731	595	760	211	28	35	1135	1234	1303	400 A-SB	415	340	265	630 A	496	390	301	M63 x 1,5	55
K11R 315 M4	85	74,5	315	44	731	595	760	211	28	35	1215	1314	1383	400 A-SB	415	340	265	630 A	496	390	301	M63 x 1,5	55
K11R 315 MX4	85	74,5	315	44	731	595	760	211	28	35	1215	1314	1383	400 A-SB	415	340	265	630 A	496	390	301	M63 x 1,5	55
K11R 315 MY4	85	74,5	315	44	808	628	996	230	28	35	1300	1415	1478	400 A-SB	415	340	265	630 A	496	390	301	M63 x 1,5	55
K11R 315 L4	85	74,5	315	44	808	628	996	230	28	35	1420	1535	1598	400 A-SB	415	340	265	630 A	496	390	301	M63 x 1,5	55
K11R 315 MX6	85	74,5	315	44	731	595	760	211	28	35	1135	1234	1303	400 A-SB	415	340	265	630 A	496	390	301	M63 x 1,5	55
K11R 315 L2	69	69	315	44	996	628	996	230	28	35	1390	1505	1543	630 A	496	390	301	630 A	496	390	301	M75 x 1,5	55
K11R 315 LX2	69	69	315	44	996	628	996	230	28	35	1510	1625	1688	630 A	496	390	301	630 A	496	390	301	M75 x 1,5	55
K11R 315 LX4	85	74,5	315	44	996	628	996	230	28	35	1540	1655	1723	630 A	496	390	301	630 A	496	390	301	M75 x 1,5	55
K11R 315 LX6	85	74,5	315	44	996	628	996	230	28	35	1420	1535	1598	630 A	496	390	301	630 A	496	390	301	M75 x 1,5	55

^{*)} Anschlusskasten rechts/links

Drehstrommotoren mit Käfigläufer
Zündschutzart erhöhte Sicherheit „e“ („eb“)
Geräuscharme Ausführung mit drehrichtungsabhängigem Lüfter

mit Oberflächenkühlung, Kühlart IC 411, Schutzart IP 55
 Baugröße 280 bis 315

Bauform IM B3 [IM 1001]



Typbezeichnung	Flanschgröße	A	AA	AB	AC	AD	AD	B	B'	BA	BA'	BB	C	CA	D	DB ¹⁾	E	F
		b	n	f	g	g1	g1	a	a'	m	m1	e	w1	w2	d		l	u
K11R 280 S2G	A550	457	94	522	550	386	386	368	-	96	-	431	190	380	65	M20	140	18
K11R 280 M2G	A550	457	94	522	550	386	386	419	-	96	-	482	190	384	65	M20	140	18
K11R 315 S2G	A660	508	132	590	550	416	451	406	-	120	-	554	216	371	65	M20	140	18
K11R 315 M2G	A660	508	132	590	550	416	451	457	-	120	-	554	216	400	65	M20	140	18
K11R 315 MX2G	A660	508	126	590	550	416	451	406	457	120	150	554	216	400	65	M20	140	18
K11R 315 MY2G	A660	508	110	590	610	493	681	457	-	120	-	573	216	495	65	M20	140	18
K11R 315 L2G	A660	508	110	590	610	681	681	508	-	120	-	624	216	539	65	M20	140	18
K11R 315 LX2G	A660	508	110	590	610	681	681	508	-	120	-	624	216	684	65	M20	140	18

¹⁾ Zentrierbohrung nach DIN 332-DS ...

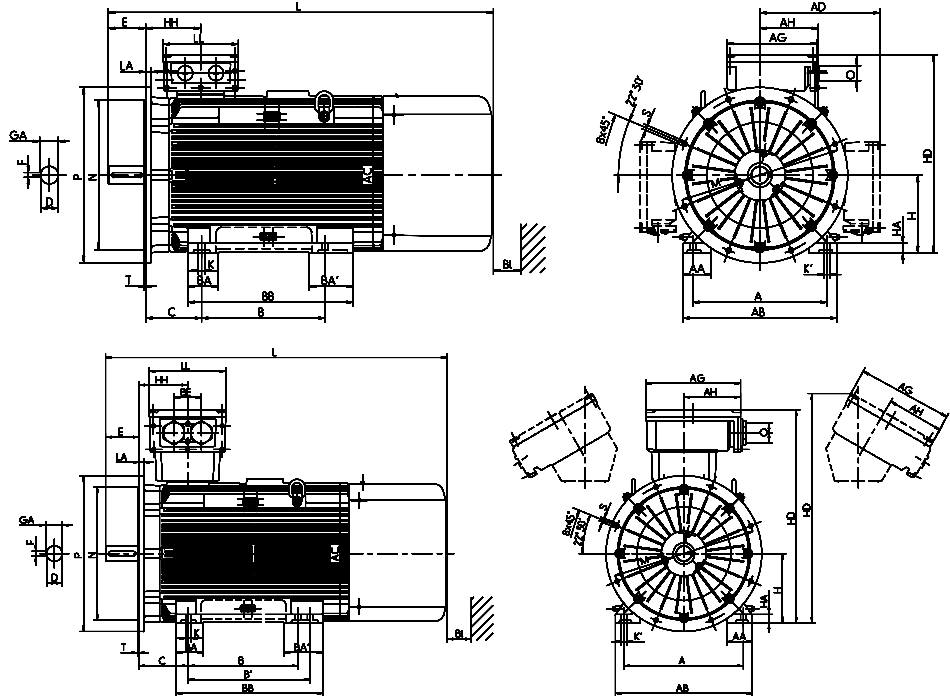
Drehstrommotoren mit Käfigläufer

Zündschutzart erhöhte Sicherheit „e“ („eb“)

Geräuscharme Ausführung mit drehrichtungsabhängigem Lüfter

mit Oberflächenkühlung, Kühlart IC 411, Schutzart IP 55
 Baugröße 280 bis 315

Bauform IM B35 [IM 2001]
 Flanschmaße siehe Seite 10/6



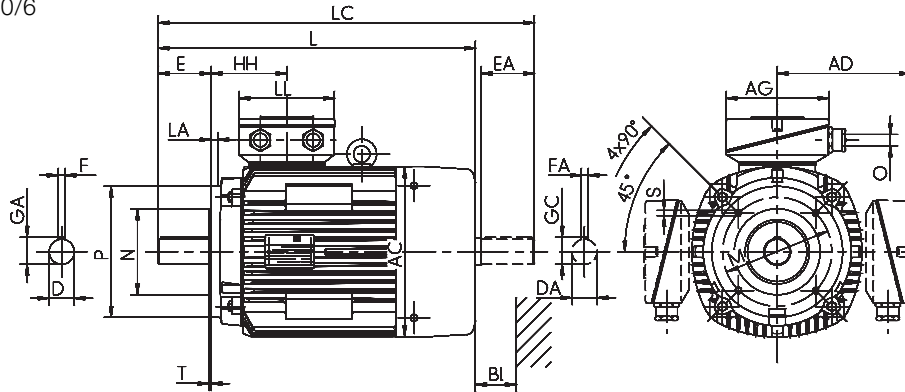
Typbezeichnung	GA	H	HA	HD	HD**)	HD	HH	K	K'	L	L	KK Typ	AG	LL	AH	KK Typ	AG	LL	AH	O	BI
	t	h	c	p	p	VIK p	A	s	s'	k	(IM V1) k (IM V1)	Ex e IIC Standard			-	Ex e IIC VIK	x	z	-	r	BI
K11R 280 S2G	69	280	40	666	560	666	206	24	30	1135	1234	200 A	290	252	-	200 A-SB	335	270	200	M63 x 1,5	55
K11R 280 M2G	69	280	40	666	560	666	206	24	30	1190	1289	200 A	290	252	-	200 A-SB	335	270	200	M63 x 1,5	55
K11R 315 S2G	69	315	44	731	595	766	211	28	35	1190	1289	200 A	290	252	-	200 A-SB	335	270	200	M63 x 1,5	55
K11R 315 M2G	69	315	44	731	595	766	211	28	35	1270	1369	200 A	290	252	-	200 A-SB	335	270	200	M63 x 1,5	55
K11R 315 MX2G	69	315	44	731	595	766	211	28	35	-	-	400 A-SB	415	340	265	630 A	496	390	301	M63 x 1,5	55
K11R 315 MY2G	69	315	44	808	628	996	230	28	35	1390	1505	400 A-SB	415	340	265	630 A	496	390	301	M63 x 1,5	55
K11R 315 L2G	69	315	44	996	628	996	230	28	35	1510	1625	630 A	496	390	301	630 A	496	390	301	M75 x 1,5	55
K11R 315 LX2G	69	315	44	996	628	996	230	28	35	1510	1625	630 A	496	390	301	630 A	496	390	301	M75 x 1,5	55

** Anschlusskasten rechts/links

Drehstrommotoren mit Käfigläufer
Zündschutzart erhöhte Sicherheit „e“ („eb“)

mit Oberflächenkühlung, Kühlart IC 411, Schutzart IP 55
 Baugröße 56 bis 180

Bauform IM B14 [IM 3601]
 Flanschmaße siehe Seite 10/6



Typbezeichnung	Flanschgröße		A	AA	AB	AC	AD	AD	B	BA	BB	C	CA	D	DA	DB ¹⁾	E	EA	F	FA
	klein	groß	b	n	f	g	g1	g1	a	m	e	w1	w2	d	d1	l	l1	u	u1	
			VK																	
KPE0 56 K	C80	C105	90	18	110	109	-	-	71	-	86	36	28	9	9	M3	20	20	3	3
KPER 56 G	C80	C105	90	18	110	109	-	-	71	-	86	36	52	9	9	M3	20	20	3	3
KPER 63 K, L	C90	C120	100	28	128	109	-	-	80	-	100	40	39	11	11	M4	23	23	4	4
KPER 71 K, L	C105	C140	112	32	138	124	-	-	90	-	116	45	44	14	14	M5	30	30	5	5
KPER 80 K, L	C120	C160	125	38	168	139	-	-	100	-	125	50	63	19	19	M6	40	40	6	6
KPER 90 S	C140	C160	140	40	178	157	-	-	100	-	130	56	74	24	22	M8	50	50	8	6
KPER 90 L	C140	C160	140	40	178	157	-	-	125	-	155	56	71	24	22	M8	50	50	8	6
KPER 100 L	C160	C200	160	45	192	177	-	-	140	-	175	63	73	28	24	M10	60	50	8	8
KPER 100 LX4	C160	C200	160	33	188	196	-	-	140	-	171	63	102	28	28	M10	60	60	8	8
KPER 112 M2	C160	C200	190	50	224	196	-	-	140	-	180	70	95	28	28	M10	60	60	8	8
KPER 112 MX2	C160	C200	190	50	224	196	-	-	140	-	180	70	129	28	28	M10	60	60	8	8
KPER 112 M4	C160	C200	190	50	224	196	-	-	140	-	180	70	129	28	28	M10	60	60	8	8
KPER 132 S2T	C160	C200	216	50	256	196	-	-	140	-	180	89	129	38	28	M10	80	60	10	8
KPER 132 S4T	C160	C200	216	50	256	196	-	-	140	-	180	89	129	38	28	M10	80	60	10	8
K11R 132 S2	C160	C200	216	50	256	217	178	178	140	55	180	89	153	38	32	M12	80	80	10	10
K11R 132 SX2	C160	C200	216	50	256	258	178	178	140	47	180	89	176	38	38	M12	80	80	10	10
K12R 132 SX2	C160	C200	216	50	256	258	178	178	140	47	180	89	176	38	38	M12	80	80	10	10
K11R 132 S4	C160	C200	216	50	256	217	178	178	140	55	180	89	153	38	32	M12	80	80	10	10
K11R 132 M4	C200	C250	216	50	256	258	199	199	178	55	218	89	138	38	38	M12	80	80	10	10
K11R 132 M6	C160	C200	216	50	256	217	178	178	178	55	218	89	135	38	32	M12	80	80	10	10
K11R 132 MX6	C200	C250	216	50	256	258	199	199	178	55	218	89	138	38	38	M12	80	80	10	10
K11R 132 M8	C160	C200	216	50	256	217	178	178	178	55	218	89	135	38	32	M12	80	80	10	10
K11R 160 M2	C250	C300	254	55	296	313	214	237	210	60	257	108	178	42	38	M16	110	80	12	10
K11R 160 MX2	C250	C300	254	55	296	313	242	242	210	60	257	108	148	42	42	M16	110	110	12	12
K11R 160 L2	C250	C300	254	55	296	313	242	242	254	60	301	108	142	42	42	M16	110	110	12	12
K11R 160 M4	C250	C300	254	55	296	313	214	214	210	60	257	108	148	42	42	M16	110	110	12	12
K11R 160 L4	C250	C300	254	55	296	313	242	242	254	60	301	108	142	42	42	M16	110	110	12	12
K11R 160 M6	C200	C250	254	55	296	258	214	214	210	60	257	108	135	42	38	M16	110	80	12	10
K11R 160 L6	C250	C300	254	55	296	313	242	242	254	60	301	108	142	42	42	M16	110	110	12	12
K11R 160 M8	C200	C250	254	55	296	258	214	237	210	60	257	108	135	42	38	M16	110	80	12	10
K11R 160 MX8	C200	C250	254	55	296	258	214	237	210	60	257	108	135	42	38	M16	110	80	12	10
K11R 180 M4	C300	0	279	62	328	351	242	242	241	65	288	121	169	48	42	M16	110	110	14	12
K11R 180 L6	C300	0	279	62	328	313	242	242	279	65	326	121	104	48	42	M16	110	110	14	12

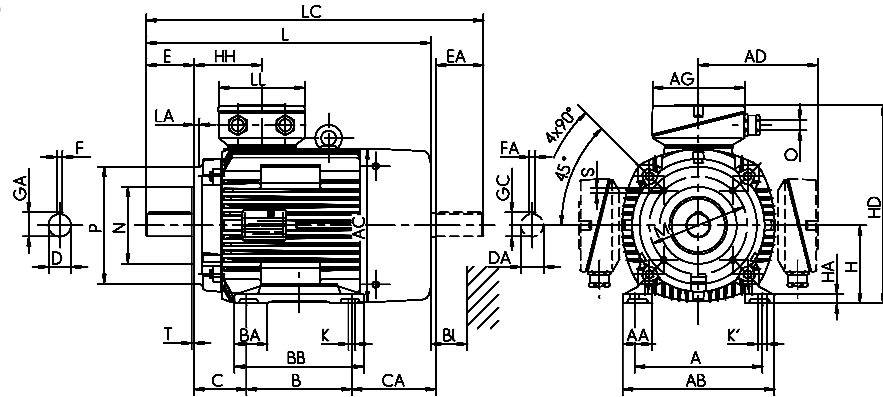
¹⁾ Zentrierbohrung nach DIN 332-DS ...

Drehstrommotoren mit Käfigläufer Zündschutzart erhöhte Sicherheit „e“ („eb“)

mit Oberflächenkühlung, Kühlart IC 411, Schutzart IP 55
Baugröße 56 bis 180

Bauform IM B34 [IM 2101]

Flanschmaße siehe Seite 10/6



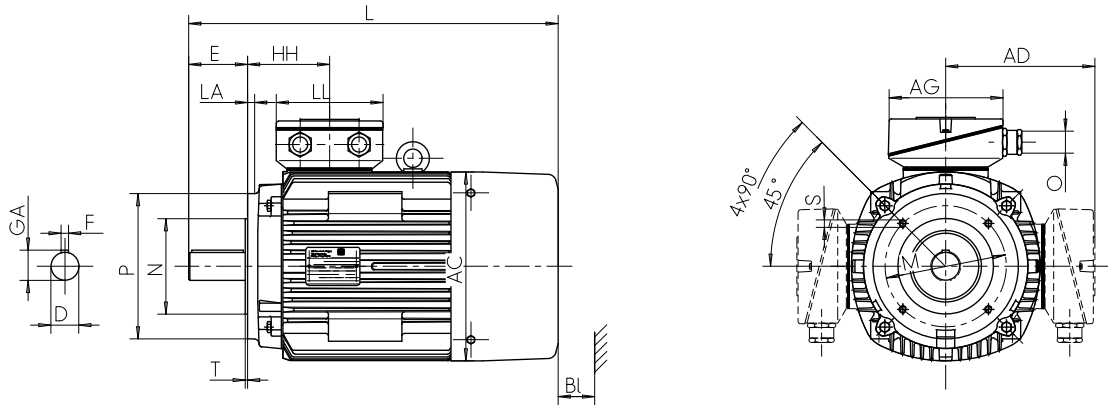
Typbezeichnung	GA	GC	H	HA	HD	HD'' ^{*)}	HD	HH	K	K'	L	L	LC	KK Typ	AG	LL	O	KK Typ	AG	LL	O	LB	BI
	t	t1	h	c	p	p	p	A	s	s'	k	k	k1	Ex e IIC Standard			-	Ex e IIC VIK	x	z	r		BI
KPE0 56 K	10,2	10,2	56	7	173	113	-	67	6	6	152	152	175	KA 05-13	104	112	M20 x 1,5	KA 05-13	104	112	M20 x 1,5	4L	-
KPER 56 G	10,2	10,2	56	7	173	113	-	67	6	6	177	198	199	KA 05-13	104	112	M20 x 1,5	KA 05-13	104	112	M20 x 1,5	4L	14
KPER 63 K, L	12,5	12,5	63	10	180	121	-	67	8	8	180	198	205	KA 05-13	104	112	M20 x 1,5	KA 05-13	104	112	M20 x 1,5	4L	14
KPER 71 K, L	16	16	71	11	194	133	-	70	8	8	207	225	239	KA 05-13	104	112	M20 x 1,5	KA 05-13	104	112	M20 x 1,5	4L	14
KPER 80 K, L	21,5	21,5	80	12	210	150	-	76	10	10	250	268	293	KA 05-13	104	112	M20 x 1,5	KA 05-13	104	112	M20 x 1,5	4L	16
KPER 90 S	27	24,5	90	14	229	170	-	79	10	10	276	294	330	KA 05-13	104	112	M25 x 1,5	KA 05-13	104	112	M25 x 1,5	4L	16
KPER 90 L	27	24,5	90	14	229	170	-	79	10	10	298	316	352	KA 05-13	104	112	M25 x 1,5	KA 05-13	104	112	M25 x 1,5	4L	16
KPER 100 L	31	27	100	15	246	189	-	84	12	12	332	350	386	KA 05-13	104	112	M25 x 1,5	KA 05-13	104	112	M25 x 1,5	4L	18
KPER 100 LX4	31	31	100	11	256	198	-	86	12	12	358	376	425	KA 05-13	104	112	M25 x 1,5	KA 05-13	104	112	M25 x 1,5	4L	20
KPER 112 M2	31	31	112	18	268	210	-	86	12	12	392	376	425	KA 05-13	104	112	M25 x 1,5	KA 05-13	104	112	M25 x 1,5	4L	20
KPER 112 MX2	31	31	112	18	268	210	-	86	12	12	392	376	459	KA 05-13	104	112	M25 x 1,5	KA 05-13	104	112	M25 x 1,5	4L	20
KPER 112 M4	31	31	112	18	268	210	-	86	12	12	392	376	459	KA 05-13	104	112	M25 x 1,5	KA 05-13	104	112	M25 x 1,5	4L	20
KPER 132 S2T	41	31	132	18	287	266	-	105	12	12	431	457	498	KA 05-13	104	112	M32 x 1,5	KA 05-13	104	112	M32 x 1,5	4L	20
KPER 132 S4T	41	31	132	18	287	266	-	105	12	12	460	480	528	KA 05-13	104	112	M32 x 1,5	KA 05-13	104	112	M32 x 1,5	4L	20
K11R 132 S2	41	35	132	16	310	257	310	108	12	12	459	499	542	25A	143	134	M32 x 1,5	25 AV	143	134	M32 x 1,5	4L	35
K11R 132 SX2	41	35	132	15	310	279	310	108	12	12	459	499	542	25A	143	134	M32 x 1,5	25 AV	143	134	M32 x 1,5	4L	35
K12R 132 SX2	41	35	132	15	310	279	310	108	12	12	530	570	613	25A	143	134	M32 x 1,5	25 AV	143	134	M32 x 1,5	4L	35
K11R 132 S4	41	35	132	16	310	257	310	108	12	12	459	499	542	25A	143	134	M32 x 1,5	25 AV	143	134	M32 x 1,5	4L	35
K11R 132 M4	41	41	132	16	331	279	331	114	12	12	481	521	565	25A	143	134	M32 x 1,5	25 AV	143	134	M32 x 1,5	4L	35
K11R 132 M6	41	35	132	16	310	257	310	108	12	12	479	519	562	25A	143	134	M32 x 1,5	25 AV	143	134	M32 x 1,5	4L	35
K11R 132 MX6	41	41	132	16	331	279	331	114	12	12	481	521	565	25A	143	134	M32 x 1,5	25 AV	143	134	M32 x 1,5	4L	35
K11R 132 M8	41	35	132	16	310	257	310	108	12	12	479	519	562	25A	143	134	M32 x 1,5	25 AV	143	134	M32 x 1,5	4L	35
K11R 160 M2	45	41	160	18	374	336	397	114	15	20	571	611	686	63A	184	172	M40 x 1,5	100/63 AV	223	214	M40 x 1,5	4L	35
K11R 160 MX2	45	45	160	18	402	336	402	138	15	20	571	611	686	63A	184	172	M40 x 1,5	100/63 AV	223	214	M40 x 1,5	4L	35
K11R 160 L2	45	45	160	18	402	336	402	138	15	20	609	649	724	63A	184	172	M40 x 1,5	100/63 AV	223	214	M40 x 1,5	4L	35
K11R 160 M4	45	45	160	18	374	336	374	114	15	20	571	611	686	63A	184	172	M40 x 1,5	100/63 AV	223	214	M40 x 1,5	4L	35
K11R 160 L4	45	45	160	18	402	336	402	138	15	20	609	649	724	63A	184	172	M40 x 1,5	100/63 AV	223	214	M40 x 1,5	4L	35
K11R 160 M6	45	41	160	18	374	307	397	114	15	20	559	599	643	63A	184	172	M40 x 1,5	100/63 AV	223	214	M40 x 1,5	4L	35
K11R 160 L6	45	45	160	18	402	336	402	138	15	20	609	649	724	63A	184	172	M40 x 1,5	100/63 AV	223	214	M40 x 1,5	4L	35
K11R 160 M8	45	41	160	18	374	307	397	138	15	20	559	599	643	63A	184	172	M40 x 1,5	100/63 AV	223	214	M40 x 1,5	4L	35
K11R 160 MX8	45	41	160	18	374	307	397	138	15	20	559	599	643	63A	184	172	M40 x 1,5	100/63 AV	223	214	M40 x 1,5	4L	35
K11R 180 M4	51,5	45	180	20	441	369	422	138	15	20	635	675	751	63A	184	172	M40 x 1,5	100/63 AV	223	214	M40 x 1,5	4L	35
K11R 180 L6	51,5	45	180	20	422	369	422	138	15	20	609	649	724	63A	184	172	M40 x 1,5	100/63 AV	223	214	M40 x 1,5	4L	35

^{*)} Anschlusskasten rechts/links

Drehstrommotoren mit Käfigläufer
Zündschutzart erhöhte Sicherheit „e“ („eb“)
Geräuscharme Ausführung mit drehrichtungsabhängigem Lüfter

mit Oberflächenkühlung, Kühlart IC 411, Schutzart IP 55
 Baugröße 132 bis 160

Bauform IM B14 [IM 3601]
 Flanschmaße siehe Seite 10/6



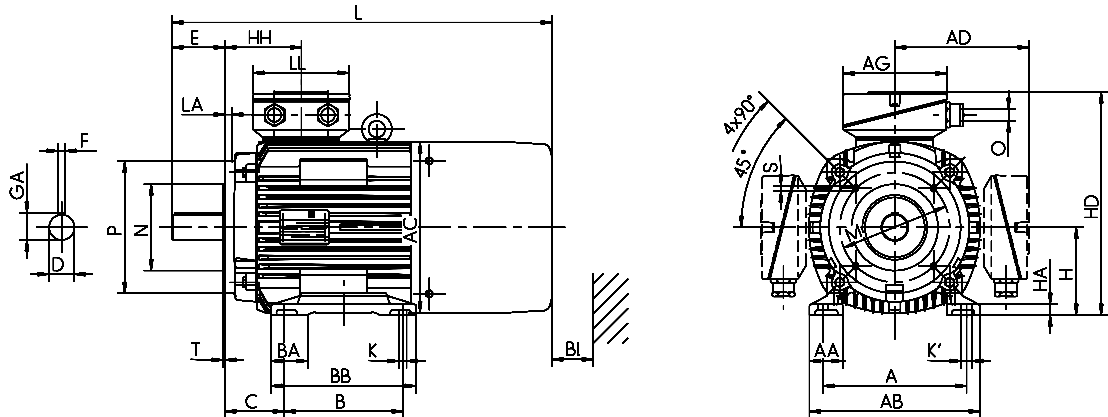
Typbezeichnung	Flanschgröße		A	AA	AB	AC	AD	AD	B	BA	BB	C	D	DB ¹⁾	E	F
	klein	groß	b	n	f	g	g1	VIK	a	m	e	w1	d		l	u
								g1								
K11R 132 S2G	C160	C200	216	50	256	217	178	178	140	55	180	89	38	M12	80	10
K11R 132 SX2G	C160	C200	216	50	256	258	178	178	140	47	180	89	38	M12	80	10
K12R 132 SX2G	C160	C200	216	50	256	258	178	178	140	47	180	89	38	M12	80	10
K11R 160 M2G	C250	C300	254	55	296	313	214	237	210	60	257	108	42	M16	110	12
K11R 160 MX2G	C250	C300	254	55	296	313	242	242	210	60	257	108	42	M16	110	12
K11R 160 L2G	C250	C300	254	55	296	313	242	242	254	60	301	108	42	M16	110	12

¹⁾ Zentrierbohrung nach DIN 332-DS ...

Drehstrommotoren mit Käfigläufer
Zündschutzart erhöhte Sicherheit „e“ („eb“)
Geräuscharme Ausführung mit drehrichtungsabhängigem Lüfter

mit Oberflächenkühlung, Kühlart IC 411, Schutzart IP 55
 Baugröße 56 bis 180

Bauform IM B34 [IM 2101]
 Flanschmaße siehe Seite 10/6



Typbezeichnung	GA	H	HA	HD	HD ^{**}	HD	HH	K	K'	L	L	L	KK Typ	AG	LL	O	KK Typ	AG	LL	O	Loch- bild	BI
	t	h	c	p	p	p	A	s	s'	k	k	(IM V1)	Ex e IIC Standard	x	z	r	Ex e IIC VIK	x	z	r		Bl
K11R 132 S2G	41	132	16	310	257	310	108	12	12	584	624	25A	143	134	M32 x 1,5	25 AV	143	134	M32 x 1,5	4L	35	
K11R 132 SX2G	41	132	15	310	279	310	108	12	12	584	624	25A	143	134	M32 x 1,5	25 AV	143	134	M32 x 1,5	4L	35	
K12R 132 SX2G	41	132	15	310	279	310	108	12	12	644	684	25A	143	134	M32 x 1,5	25 AV	143	134	M32 x 1,5	4L	35	
K11R 160 M2G	45	160	18	374	336	397	114	15	20	699	739	63 A	184	172	M40 x 1,5	100/63 AV	223	214	M40 x 1,5	4L	35	
K11R 160 MX2G	45	160	18	402	336	402	138	15	20	699	739	63 A	184	172	M40 x 1,5	100/63 AV	223	214	M40 x 1,5	4L	35	
K11R 160 L2G	45	160	18	402	336	402	138	15	20	737	777	63 A	184	172	M40 x 1,5	100/63 AV	223	214	M40 x 1,5	4L	35	

** Anschlusskasten rechts/links

Drehstrommotoren mit Käfigläufer Zündschutzart erhöhte Sicherheit „e“ („eb“)

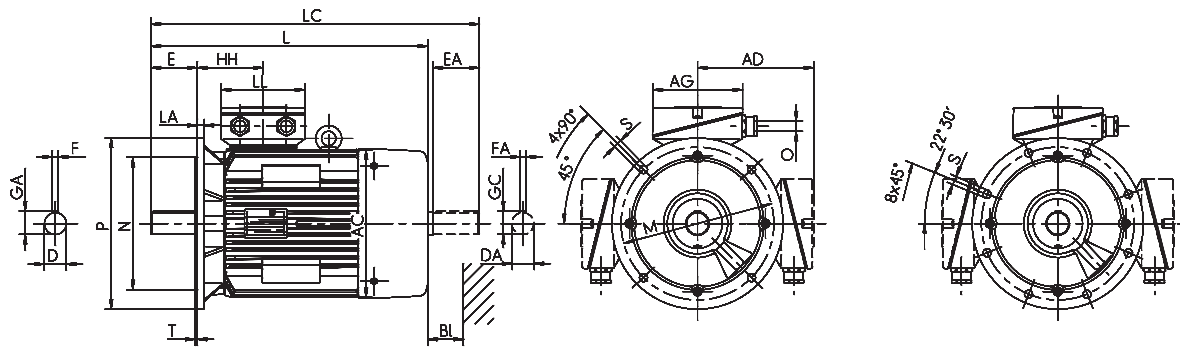
mit Oberflächenkühlung, Kühlart IC 411, Schutzart IP 55
Baugröße 56 bis 250

Bauform IM B5 [IM 3001], IM V1 [IM 3011]

Flanschmaße siehe Seite 10/6

Typbezeichnung	Flanschgröße	AC	AD	D	DA	DB ^{*)}	E	EA	F	FA	GA	GC	H	HH	L
		g	g1	d	d1		l	l1	u	u1	t	t1	h	A	k
KPE0 56 K	A120	109	-	9	9	M3	20	20	3	3	10,2	10,2	56	67	152
KPER 56 G	A120	109	-	9	9	M3	20	20	3	3	10,2	10,2	56	67	177
KPER 63 K, L	A140	109	-	11	11	M4	23	23	4	4	12,5	12,5	63	67	180
KPER 71 K, L	A160	124	-	14	14	M5	30	30	5	5	16	16	71	70	207
KPER 80 K, L	A200	139	-	19	19	M6	40	40	6	6	21,5	21,5	80	76	250
KPER 90 S	A200	157	-	24	22	M8	50	50	8	6	27	24,5	90	79	276
KPER 90 L	A200	157	-	24	22	M8	50	50	8	6	27	24,5	90	79	298
KPER 100 L	A250	177	-	28	24	M10	60	50	8	8	31	27	100	84	332
KPER 100 LX4	A250	196	-	28	28	M10	60	60	8	8	31	31	100	86	358
KPER 112 M2	A250	196	-	28	28	M10	60	60	8	8	31	31	112	86	392
KPER 112 MX2	A250	196	-	28	28	M10	60	60	8	8	31	31	112	86	392
KPER 112 M4	A250	196	-	28	28	M10	60	60	8	8	31	31	112	86	392
KPER 132 S2T	A300	196	-	38	28	M10	80	60	10	8	41	31	132	105	431
KPER 132 S4T	A300	196	-	38	28	M10	80	60	10	8	41	31	132	105	460
K11R 132 S2	A300	217	178	38	32	M12	80	80	10	10	41	35	132	108	459
K11R 132 SX2	A300	258	178	38	38	M12	80	80	10	10	41	35	132	108	459
K12R 132 SX2	A300	258	178	38	38	M12	80	80	10	10	41	35	132	108	530
K11R 132 S4	A300	217	178	38	32	M12	80	80	10	10	41	35	132	108	459
K11R 132 M4	A300	258	199	38	38	M12	80	80	10	10	41	41	132	114	481
K11R 132 M6	A300	217	178	38	32	M12	80	80	10	10	41	35	132	108	479
K11R 132 MX6	A300	258	199	38	38	M12	80	80	10	10	41	41	132	114	481
K11R 132 M8	A300	217	178	38	32	M12	80	80	10	10	41	35	132	108	479
K11R 160 M2	A350	313	214	42	38	M16	110	80	12	10	45	41	160	114	571
K11R 160 MX2	A350	313	242	42	42	M16	110	110	12	12	45	45	160	138	571
K11R 160 L2	A350	313	242	42	42	M16	110	110	12	12	45	45	160	138	609
K11R 160 M4	A350	313	214	42	42	M16	110	110	12	12	45	45	160	114	571
K11R 160 L4	A350	313	242	42	42	M16	110	110	12	12	45	45	160	138	609
K11R 160 M6	A350	258	214	42	38	M16	110	80	12	10	45	41	160	114	559
K11R 160 L6	A350	313	242	42	42	M16	110	110	12	12	45	45	160	138	609
K11R 160 M8	A350	258	214	42	38	M16	110	80	12	10	45	41	160	138	559
K11R 160 MX8	A350	258	214	42	38	M16	110	80	12	10	45	41	160	138	559
K11R 180 M2	A350	351	261	48	48	M16	110	110	14	14	51,5	51,5	180	147	635
K11R 180 M4	A350	351	242	48	42	M16	110	110	14	12	51,5	45	180	138	635
K11R 180 L4	A350	351	261	48	48	M16	110	110	14	14	51,5	51,5	180	147	680
K11R 180 L6	A350	313	242	48	42	M16	110	110	14	12	51,5	45	180	138	609
K11R 200 L2	A400	351	261	55	48	M20	110	110	16	14	59	51,5	200	147	680
K11R 200 LX2	A400	390	300	55	55	M20	110	110	16	16	59	59	200	168	727
K11R 200 L4	A400	351	261	55	48	M20	110	110	16	14	59	51,5	200	147	680
K11R 200 L6	A400	351	261	55	48	M20	110	110	16	14	59	51,5	200	147	680
K11R 200 LX6	A400	351	261	55	48	M20	110	110	16	14	59	51,5	200	147	680
K11R 225 M2	A450	440	300	55	55	M20	110	110	16	16	59	59	225	168	832
K11R 225 S4	A450	440	300	60	55	M20	140	110	18	16	64	59	225	168	862
K11R 225 M4	A450	440	300	60	55	M20	140	110	18	16	64	59	225	168	862
K11R 225 M6	A450	390	300	60	55	M20	140	110	18	16	64	59	225	168	757
K11R 225 S8	A450	390	300	60	55	M20	140	110	18	16	64	59	225	168	757
K11R 250 M2	A550	490	358	60	55	M20	140	110	18	16	64	59	250	177	924
K11R 250 M4	A550	490	358	65	55	M20	140	110	18	16	69	59	250	177	924

^{*)} Zentrierbohrung nach DIN 332-DS ...



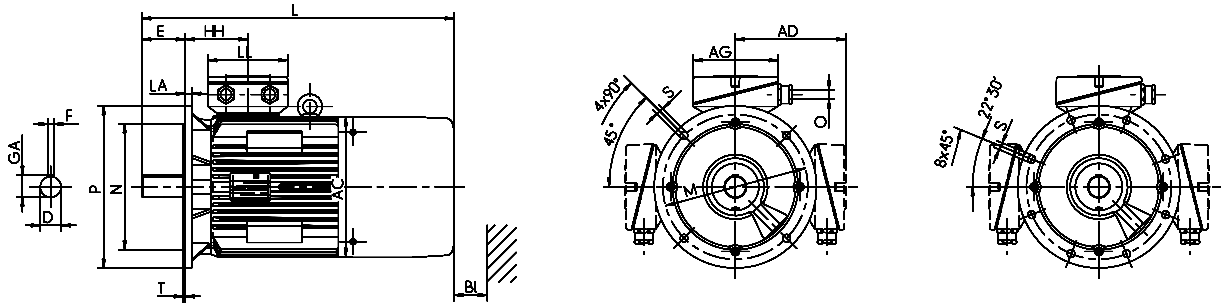
Typbezeichnung	L (IM V1)	LC	KK Typ Ex e IIC Standard	AG	LL	O	KK Typ Ex e IIC VIK	AG	LL	O	Loch- bild	Bl
KPEO 56 K	152	175	KA 05-13	104	112	M20 x 1,5	KA 05-13	104	112	M20 x 1,5	4L	-
KPER 56 G	198	199	KA 05-13	104	112	M20 x 1,5	KA 05-13	104	112	M20 x 1,5	4L	14
KPER 63 K, L	198	205	KA 05-13	104	112	M20 x 1,5	KA 05-13	104	112	M20 x 1,5	4L	14
KPER 71 K, L	225	239	KA 05-13	104	112	M20 x 1,5	KA 05-13	104	112	M20 x 1,5	4L	14
KPER 80 K, L	268	293	KA 05-13	104	112	M20 x 1,5	KA 05-13	104	112	M20 x 1,5	4L	16
KPER 90 S	294	330	KA 05-13	104	112	M25 x 1,5	KA 05-13	104	112	M25 x 1,5	4L	16
KPER 90 L	316	352	KA 05-13	104	112	M25 x 1,5	KA 05-13	104	112	M25 x 1,5	4L	16
KPER 100 L	350	386	KA 05-13	104	112	M25 x 1,5	KA 05-13	104	112	M25 x 1,5	4L	18
KPER 100 LX4	376	425	KA 05-13	104	112	M25 x 1,5	KA 05-13	104	112	M25 x 1,5	4L	20
KPER 112 M2	376	425	KA 05-13	104	112	M25 x 1,5	KA 05-13	104	112	M25 x 1,5	4L	20
KPER 112 MX2	376	459	KA 05-13	104	112	M25 x 1,5	KA 05-13	104	112	M25 x 1,5	4L	20
KPER 112 M4	376	459	KA 05-13	104	112	M25 x 1,5	KA 05-13	104	112	M25 x 1,5	4L	20
KPER 132 S2T	457	498	KA 05-13	104	112	M32 x 1,5	KA 05-13	104	112	M32 x 1,5	4L	20
KPER 132 S4T	480	528	KA 05-13	104	112	M32 x 1,5	KA 05-13	104	112	M32 x 1,5	4L	20
K11R 132 S2	499	542	25 A	143	134	M32 x 1,5	25 AV	143	134	M32 x 1,5	4L	35
K11R 132 SX2	499	542	25 A	143	134	M32 x 1,5	25 AV	143	134	M32 x 1,5	4L	35
K12R 132 SX2	570	613	25 A	143	134	M32 x 1,5	25 AV	143	134	M32 x 1,5	4L	35
K11R 132 S4	499	542	25 A	143	134	M32 x 1,5	25 AV	143	134	M32 x 1,5	4L	35
K11R 132 M4	521	565	25 A	143	134	M32 x 1,5	25 AV	143	134	M32 x 1,5	4L	35
K11R 132 M6	519	562	25 A	143	134	M32 x 1,5	25 AV	143	134	M32 x 1,5	4L	35
K11R 132 MX6	521	565	25 A	143	134	M32 x 1,5	25 AV	143	134	M32 x 1,5	4L	35
K11R 132 M8	519	562	25 A	143	134	M32 x 1,5	25 AV	143	134	M32 x 1,5	4L	35
K11R 160 M2	611	686	63 A	184	172	M40 x 1,5	100/63 AV	223	214	M40 x 1,5	4L	35
K11R 160 MX2	611	686	63 A	184	172	M40 x 1,5	100/63 AV	223	214	M40 x 1,5	4L	35
K11R 160 L2	649	724	63 A	184	172	M40 x 1,5	100/63 AV	223	214	M40 x 1,5	4L	35
K11R 160 M4	611	686	63 A	184	172	M40 x 1,5	100/63 AV	223	214	M40 x 1,5	4L	35
K11R 160 L4	649	724	63 A	184	172	M40 x 1,5	100/63 AV	223	214	M40 x 1,5	4L	35
K11R 160 M6	599	643	63 A	184	172	M40 x 1,5	100/63 AV	223	214	M40 x 1,5	4L	35
K11R 160 L6	649	724	63 A	184	172	M40 x 1,5	100/63 AV	223	214	M40 x 1,5	4L	35
K11R 160 M8	599	643	63 A	184	172	M40 x 1,5	100/63 AV	223	214	M40 x 1,5	4L	35
K11R 160 MX8	599	643	63 A	184	172	M40 x 1,5	100/63 AV	223	214	M40 x 1,5	4L	35
K11R 180 M2	675	751	63 A	184	172	M40 x 1,5	100/63 AV	223	214	M40 x 1,5	4L	35
K11R 180 M4	675	751	63 A	184	172	M40 x 1,5	100/63 AV	223	214	M40 x 1,5	4L	35
K11R 180 L4	720	796	63 A	184	172	M40 x 1,5	100/63 AV	223	214	M40 x 1,5	4L	35
K11R 180 L6	649	724	63 A	184	172	M40 x 1,5	100/63 AV	223	214	M40 x 1,5	4L	35
K11R 200 L2	720	796	63/100 A	223	214	M50 x 1,5	100/63 AV	223	214	M50 x 1,5	4L	35
K11R 200 LX2	772	851	100 A	222	214	M50 x 1,5	200 A-SB	335	270	M50 x 1,5	4L	35
K11R 200 L4	720	796	100 A	222	214	M50 x 1,5	100/63 AV	223	214	M50 x 1,5	4L	35
K11R 200 L6	720	796	63 A	184	172	M40 x 1,5	100/63 AV	223	214	M40 x 1,5	4L	35
K11R 200 LX6	720	796	63/100 A	223	214	M50 x 1,5	100/63 AV	223	214	M50 x 1,5	4L	35
K11R 225 M2	917	947	100 A	222	214	M50 x 1,5	200 A-SB	335	270	M50 x 1,5	8L	45
K11R 225 S4	947	977	100 A	222	214	M50 x 1,5	200 A-SB	335	270	M50 x 1,5	8L	45
K11R 225 M4	947	977	100 A	222	214	M50 x 1,5	200 A-SB	335	270	M50 x 1,5	8L	45
K11R 225 M6	842	881	100 A	222	214	M50 x 1,5	200 A-SB	335	270	M50 x 1,5	8L	40
K11R 225 S8	802	881	100 A	222	214	M50 x 1,5	200 A-SB	335	270	M50 x 1,5	8L	40
K11R 250 M2	1010	1042	200 A	290	252	M63 x 1,5	200 A-SB	335	270	M63 x 1,5	8L	50
K11R 250 M4	1010	1042	200 A	290	252	M63 x 1,5	200 A-SB	335	270	M63 x 1,5	8L	50

Drehstrommotoren mit Käfigläufer
Zündschutzart erhöhte Sicherheit „e“ („eb“)
Geräuscharme Ausführung mit drehrichtungsabhängigem Lüfter

mit Oberflächenkühlung, Kühlart IC 411, Schutzart IP 55
 Baugröße 132 bis 250

Bauform IM B5 [IM 3001], IM V1 [IM 3011]

Flanschmaße siehe Seite 10/6



Typbezeichnung	Flanschgröße	AC g	AD g1	D d	DA d1	DB ¹⁾	E l	F u	GA t	H h	HH A	L k
K11R 132 S2G	A300	217	178	38	32	M12	80	10	41	132	108	584
K11R 132 SX2G	A300	258	178	38	38	M12	80	10	41	132	108	584
K12R 132 SX2G	A300	258	178	38	38	M12	80	10	41	132	108	644
K11R 160 M2G	A350	313	214	42	38	M16	110	12	45	160	114	699
K11R 160 MX2G	A350	313	242	42	42	M16	110	12	45	160	138	699
K11R 160 L2G	A350	313	242	42	42	M16	110	12	45	160	138	737
K11R 180 M2G	A350	351	261	48	48	M16	110	14	51,5	180	147	782
K11R 200 L2G	A400	351	261	55	48	M20	110	16	59	200	147	827
K11R 200 LX2G	A400	390	300	55	55	M20	110	16	59	200	168	790
K11R 225 M2G	A450	440	300	55	55	M20	110	16	59	225	168	897
K11R 250 M2G	A550	490	358	60	55	M20	140	18	64	250	177	1004

Typbezeichnung	L (IM V1) k (IM V1)	KK Typ Ex e IIC Standard	AG	LL	O	KK Typ Ex e IIC VIK	AG	LL	O	Loch- bild	BI
K11R 132 S2G	624	25 A	143	134	M32 x 1,5	25 AV	143	134	M32 x 1,5	4L	35
K11R 132 SX2G	624	25 A	143	134	M32 x 1,5	25 AV	143	134	M32 x 1,5	4L	35
K12R 132 SX2G	684	25 A	143	134	M32 x 1,5	25 AV	143	134	M32 x 1,5	4L	35
K11R 160 M2G	739	63 A	184	172	M40 x 1,5	100/63 AV	223	214	M32 x 1,5	4L	35
K11R 160 MX2G	739	63 A	184	172	M40 x 1,5	100/63 AV	223	214	M40 x 1,5	4L	35
K11R 160 L2G	777	63 A	184	172	M40 x 1,5	100/63 AV	223	214	M40 x 1,5	4L	35
K11R 180 M2G	822	63 A	184	172	M40 x 1,5	100/63 AV	223	214	M40 x 1,5	4L	35
K11R 200 L2G	867	63/100 A	223	214	M50 x 1,5	100/63 AV	223	214	M50 x 1,5	4L	35
K11R 200 LX2G	835	100 A	222	214	M50 x 1,5	200 A-SB	335	270	M50 x 1,5	4L	35
K11R 225 M2G	952	100 A	222	214	M50 x 1,5	200 A-SB	335	270	M50 x 1,5	8L	45
K11R 250 M2G	1090	200 A	290	252	M63 x 1,5	200 A-SB	335	270	M63 x 1,5	8L	50

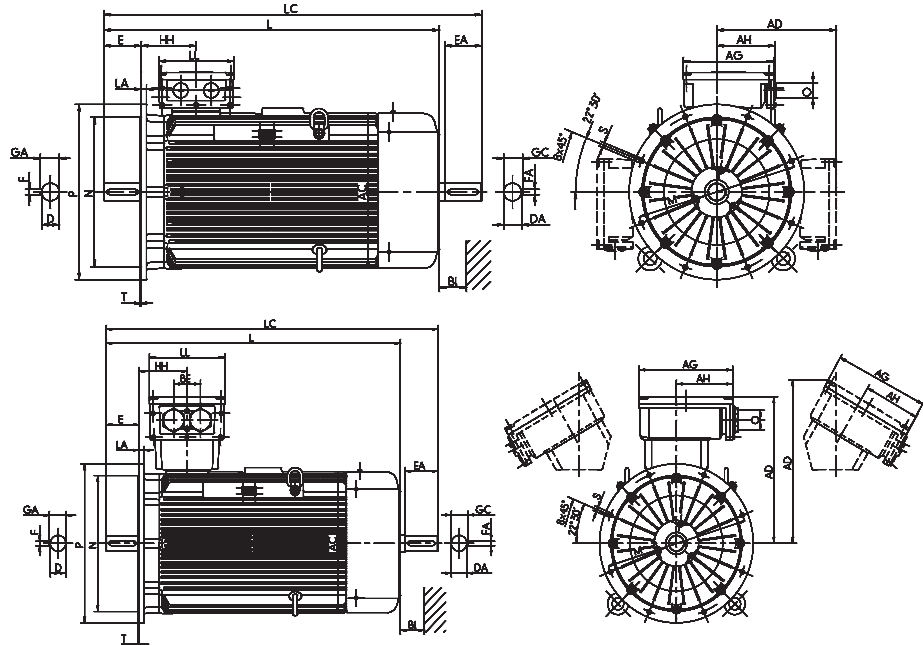
¹⁾ Zentrierbohrung nach DIN 332-DS ...

Drehstrommotoren mit Käfigläufer Zündschutzart erhöhte Sicherheit „e“ („eb“)

mit Oberflächenkühlung, Kühlart IC 411, Schutzart IP 55
Baugröße 280 bis 355

Bauform IM B5 [IM 3001], IM V1 [IM 3011]

Flanschmaße siehe Seite 10/6



Typ- bezeichnung	Flansch- größe	AC	AD	D	DA	DB ¹⁾	E	EA	F	FA	GA	GC	H	HH	L	L	LC	KK Typ	AG	LL	O	Loch- bild	BI
		g	g1	d	d1	l	l1	u	u1	t	t1	h	A	k	k1								
K11R 280 S2	A550	550	386	65	65	M20	140	140	18	18	69	69	280	206	1050	1149	1218	400 A-SB	415	340	M63 x 1,5	8L	55
K11R 280 M2	A550	550	386	65	65	M20	140	140	18	18	69	69	280	206	1105	1204	1273	400 A-SB	415	340	M63 x 1,5	8L	55
K11R 280 S4	A550	550	386	75	65	M20	140	140	20	18	79,5	69	280	206	1050	1149	1218	400 A-SB	415	340	M63 x 1,5	8L	55
K11R 280 M4	A550	550	386	75	65	M20	140	140	20	18	79,5	69	280	206	1105	1204	1273	400 A-SB	415	340	M63 x 1,5	8L	55
K11R 280 S6	A660	550	386	80	70	M20	140	140	20	18	79,5	69	280	206	1080	1179	1248	400 A-SB	415	340	M63 x 1,5	8L	55
K11R 315 S2	A660	550	416	65	65	M20	140	140	18	18	69	69	315	211	1105	1204	1273	400 A-SB	415	340	M63 x 1,5	8L	55
K11R 315 M2	A660	550	416	65	65	M20	140	140	18	18	69	69	315	211	1185	1284	1353	400 A-SB	415	340	M63 x 1,5	8L	55
K11R 315 MX2	A660	550	416	65	65	M20	140	140	18	18	69	69	315	211	1185	1284	1353	400 A-SB	415	340	M63 x 1,5	8L	55
K11R 315 MY2	A660	610	498	65	65	M20	140	140	18	18	69	69	315	230	1270	1385	1448	400 A-SB	415	340	M63 x 1,5	8L	55
K11R 315 L2	A660	610	416	65	65	M20	140	140	18	18	69	69	315	211	1390	1505	1543	630 A	496	390	M75 x 1,5	8L	55
K11R 315 LX2	A660	610	416	65	65	M20	140	140	18	18	69	69	315	211	1510	1625	1688	630 A	496	390	M75 x 1,5	8L	55
K11R 315 S4	A660	550	416	80	70	M20	170	140	22	20	85	74,5	315	211	1135	1234	1303	400 A-SB	415	340	M63 x 1,5	8L	55
K11R 315 M4	A660	550	498	80	70	M20	170	140	22	20	85	74,5	315	230	1215	1314	1383	400 A-SB	415	340	M63 x 1,5	8L	55
K11R 315 MX4	A660	550	498	80	70	M20	170	140	22	20	85	74,5	315	230	1215	1314	1383	400 A-SB	415	340	M63 x 1,5	8L	55
K11R 315 MY4	A660	610	416	80	70	M20	170	140	22	20	85	74,5	315	211	1300	1415	1478	400 A-SB	415	340	M63 x 1,5	8L	55
K11R 315 L4	A660	610	498	80	70	M20	170	140	22	20	85	74,5	315	230	1420	1535	1598	400 A-SB	415	340	M63 x 1,5	8L	55
K11R 315 LX4	A660	610	481	80	70	M20	170	140	22	20	85	74,5	315	230	1540	1655	1723	630 A	496	390	M75 x 1,5	8L	55
K11R 315 MX6	A660	550	481	80	70	M20	170	140	22	20	85	74,5	315	230	1135	1234	1303	400 A-SB	415	340	M63 x 1,5	8L	55
K11R 315 LX6	A660	610	498	80	70	M20	170	140	22	20	85	74,5	315	230	1420	1535	1598	630 A	496	390	M75 x 1,5	8L	55
K12R 355 M2G	A800	715	-	80	80	M20	170	-	22	-	85	-	355	250	1530	1651	-	630 A	496	390	M75 x 1,5	8L	60
K12R 355 MX2G	A800	715	-	80	80	M20	170	-	22	-	85	-	355	327	1650	1771	-	630 A	496	390	M75 x 1,5	8L	60
K12R 355 L2G	A800	715	-	80	80	M20	170	-	22	-	85	-	355	327	1650	1771	-	630 A	496	390	M75 x 1,5	8L	60
K12R 355 M4	A800	715	-	100	80	M24	210	170	28	22	106	85	355	250	1570	1691	1755	630 A	496	390	M75 x 1,5	8L	60
K12R 355 MX4	A800	715	-	100	80	M24	210	170	28	22	106	85	355	327	1690	1811	1875	630 A	496	390	M75 x 1,5	8L	60
K12R 355 L4	A800	715	-	100	80	M24	210	170	28	22	106	85	355	327	1690	1811	1875	630 A	496	390	M75 x 1,5	8L	60

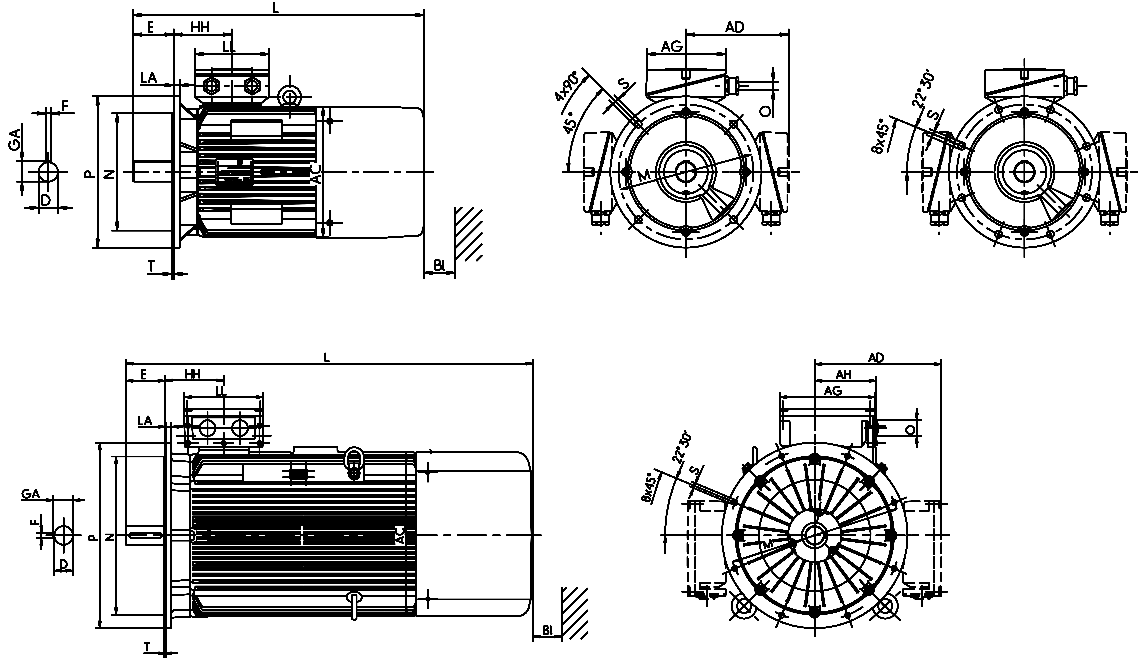
¹⁾ Zentrierbohrung nach DIN 332-DS ...

**Drehstrommotoren mit Käfigläufer,
Zündschutzart erhöhte Sicherheit „e“ („eb“)
Geräuscharme Ausführung mit drehrichtungsabhängigem Lüfter**

mit Oberflächenkühlung, Kühlart IC 411, Schutzart IP 55
Baugröße 132 bis 315

Bauform IM B5 [IM 3001], IM V1 [IM 3011]

Flanschmaße siehe Seite 10/6



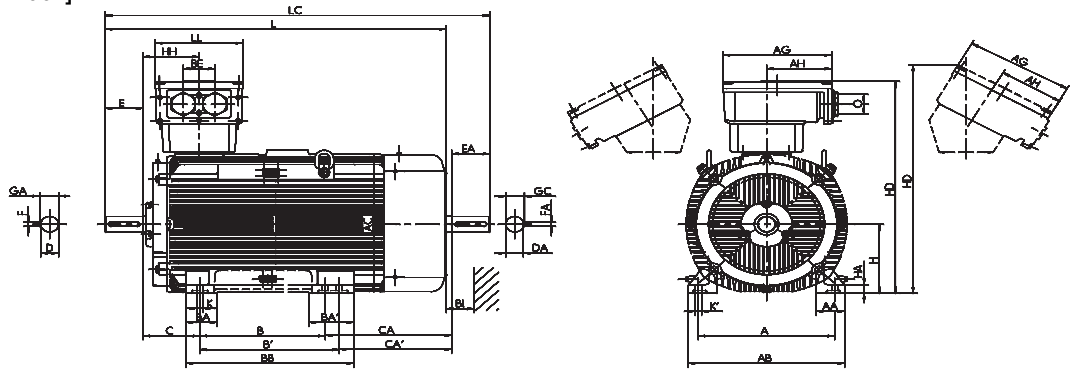
Typ- bezeichnung	Flansch- größe	AC	AD	D	DA	DB ^{*)}	E	EA	F	FA	GA	GC	H	HH	L	L	LC	KK Typ	AG	LL	O	Loch- bild	BI
		g	g1	d	d1	l	l1	u	u1	t	t1	h	A	k	k1	Ex e IIC Standard							
K11R 132 S2G	A300	217	178	38	32	M12	80	80	10	10	41	35	132	108	584	624	542	25 A	143	134	M32 x 1,5	4L	35
K11R 132 SX2G	A300	258	178	38	38	M12	80	80	10	10	41	35	132	108	584	624	542	25 A	143	134	M32 x 1,5	4L	35
K12R 132 SX2G	A300	258	178	38	38	M12	80	80	10	10	41	35	132	108	644	684	613	25 A	143	134	M32 x 1,5	4L	35
K11R 160 M2G	A350	313	214	42	38	M16	110	80	12	10	45	41	160	114	699	739	686	63 A	184	172	M40 x 1,5	4L	35
K11R 160 MX2G	A350	313	242	42	42	M16	110	110	12	12	45	45	160	138	699	739	686	63 A	184	172	M40 x 1,5	4L	35
K11R 160 L2G	A350	313	242	42	42	M16	110	110	12	12	45	45	160	138	737	777	724	63 A	184	172	M40 x 1,5	4L	35
K11R 180 M2G	A350	351	261	48	48	M16	110	110	14	14	51,5	51,5	180	147	782	822	751	63 A	184	172	M40 x 1,5	4L	35
K11R 200 L2G	A400	351	261	55	48	M20	110	110	16	14	59	51,5	200	147	827	867	796	63/100 A	223	214	M50 x 1,5	4L	35
K11R 200 LX2G	A400	390	300	55	55	M20	110	110	16	16	59	59	200	168	790	835	851	100 A	222	214	M50 x 1,5	4L	35
K11R 225 M2G	A450	440	300	55	55	M20	110	110	16	16	59	59	225	168	897	952	947	100 A	222	214	M50 x 1,5	8L	45
K11R 250 M2G	A550	490	358	60	55	M20	140	110	18	16	64	59	250	177	1004	1090	1042	200 A	290	252	M63 x 1,5	8L	50
K11R 280 S2G	A550	550	386	65	65	M20	140	140	18	18	69	69	280	206	1135	1234	1218	400 A-SB	415	340	M63 x 1,5	8L	55
K11R 280 M2G	A550	550	386	65	65	M20	140	140	18	18	69	69	280	206	1190	1289	1273	400 A-SB	415	340	M63 x 1,5	8L	55
K11R 315 S2G	A660	550	416	65	65	M20	140	140	18	18	69	69	315	211	1190	1289	1273	400 A-SB	415	340	M63 x 1,5	8L	55
K11R 315 M2G	A660	550	416	65	65	M20	140	140	18	18	69	69	315	211	1270	1369	1353	400 A-SB	415	340	M63 x 1,5	8L	55
K11R 315 MX2G	A660	550	416	65	65	M20	140	140	18	18	69	69	315	211	-	-	1353	400 A-SB	415	340	M63 x 1,5	8L	55
K11R 315 MY2G	A660	610	498	65	65	M20	140	140	18	18	69	69	315	230	1390	1505	1448	400 A-SB	415	340	M63 x 1,5	8L	55
K11R 315 L2G	A660	610	498	65	65	M20	140	140	18	18	69	69	315	230	1510	1625	1543	630 A	496	390	M75 x 1,5	8L	55
K11R 315 LX2G	A660	610	481	65	65	M20	140	140	18	18	69	69	315	230	1510	1625	1688	630 A	496	390	M75 x 1,5	8L	55

^{*)} Zentrierbohrung nach DIN 332-DS ...

Drehstrommotoren mit Käfigläufer Zündschutzart erhöhte Sicherheit „e“ („eb“)

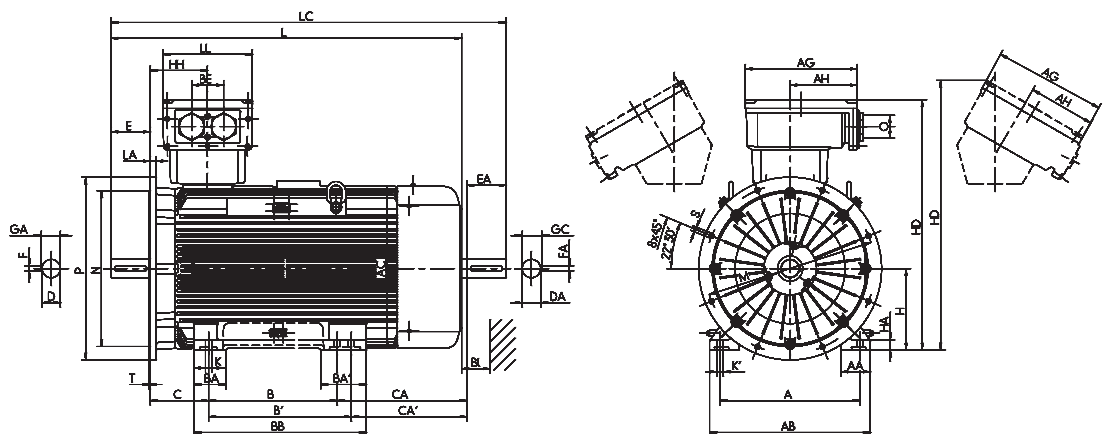
mit Oberflächenkühlung, Kühlart IC 411, Schutzart IP 55
Baugröße 355

Bauform IM B3 [IM 1001]



Bauform IM B35 [IM 2001]

Flanschmaße siehe Seite 10/6



Typbezeichnung	Flanschgröße	A	AA	AB	AC	B	B'	BA	BA'	BB	C	CA	D	DA	DB ^{*)}	E	EA	F	FA
	b	n	f	g	a	a	m	m1	e	w1	w2	d	d1	d1	l	l1	u	u1	
K12R 355 M4, 6, 8	A800	610	130	700	715	560	630	140	200	750	254	561	100	80	M24	210	170	28	22
K12R 355 MX4, 6, 8	A800	610	130	700	715	560	630	140	200	750	254	681	100	80	M24	210	170	28	22
K12R 355 L4, 6, 8	A800	610	130	700	715	560	630	140	200	750	254	611	100	80	M24	210	170	28	22

	GA	GC	H	HA	HD	HD ^{**)}	HH	K	K'	L	L (IM V1)	LC	KK Typ	AG	LL	AH	BE	O	BI
	t	t1	h	c	p	p	A	s	s'	k	k (IM V1)	k1	Standard/VIK	x	z	-	-	r	BI
K12R 355 M4, 6, 8	106	85	355	44	1172	-	250	28	35	1570	1691	1755	630 A	496	390	301	140	M75 x 1,5	60
K12R 355 MX4, 6, 8	106	85	355	44	1179	-	327	28	35	1690	1811	1875	630 A	496	390	301	140	M75 x 1,5	60
K12R 355 L4, 6, 8	106	85	355	44	1179	-	327	28	35	1690	1811	1875	630 A	496	390	301	140	M75 x 1,5	60

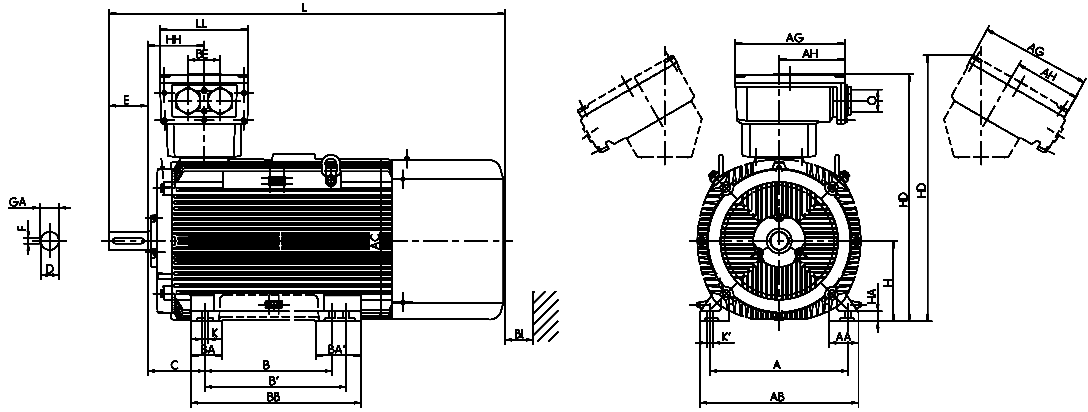
^{*)} Zentrierbohrung nach DIN 332-DS ...

^{**)} Anschlusskasten rechts/links

Drehstrommotoren mit Käfigläufer
Zündschutzart erhöhte Sicherheit „e“ („eb“)
Geräuscharme Ausführung mit drehrichtungsabhängigem Lüfter

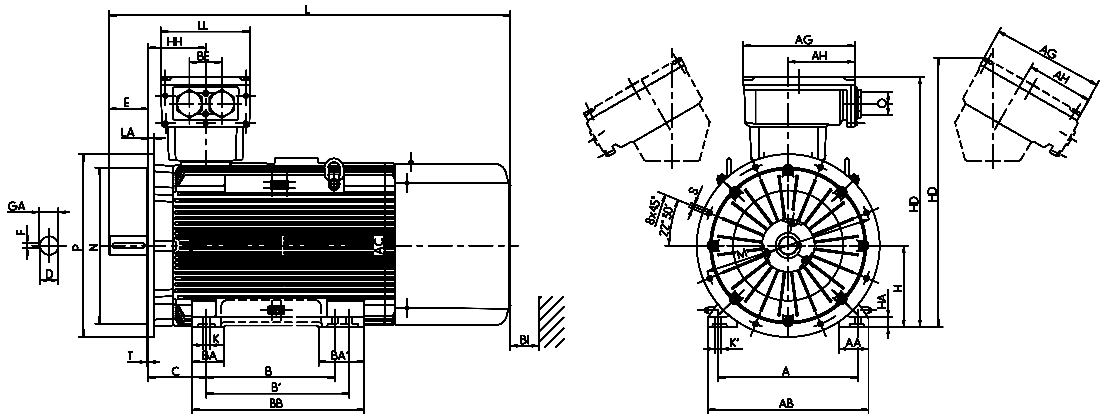
mit Oberflächenkühlung, Kühlart IC 411, Schutzart IP 55
 Baugröße 355

Bauform IM B3 [IM 1001]



Bauform IM B35 [IM 2001]

Flanschmaße siehe Seite 10/6



Typbezeichnung	Flanschgröße	A	AA	AB	AC	B	B'	BA	BA'	BB	C	CA	D	DA	DB ^{*)}	E	F
	b		n	f	g	a	a	m	m1	e	w1	w2	d	d1		l	u
K12R 355 M2G	A800	610	130	700	715	560	-	140	200	750	254	561	80	80	M20	170	22
K12R 355 MX2G	A800	610	130	700	715	560	630	140	200	750	254	681	80	80	M20	170	22
K12R 355 L2G	A800	610	130	700	715	560	630	140	200	750	254	611	80	80	M20	170	22

	GA	H	HA	HD	HD ^{*)}	HH	K	K'	L	L (IM V1)	KK Typ	AG	LL	AH	O
	t	h	c	p	p	A	s	s'	k	k (IM V1)	Ex e IIC Standard/VIK	x	z	-	r
K12R 355 M2G	85	355	44	1172	-	250	28	35	1530	1651	630 A	496	390	301	M75 x 1,5
K12R 355 MX2G	85	355	44	1172	-	327	28	35	1650	1771	630 A	496	390	301	M75 x 1,5
K12R 355 L2G	85	355	44	1179	-	327	28	35	1650	1771	630 A	496	390	301	M75 x 1,5

^{*)} Zentrierbohrung nach DIN 332-DS ...

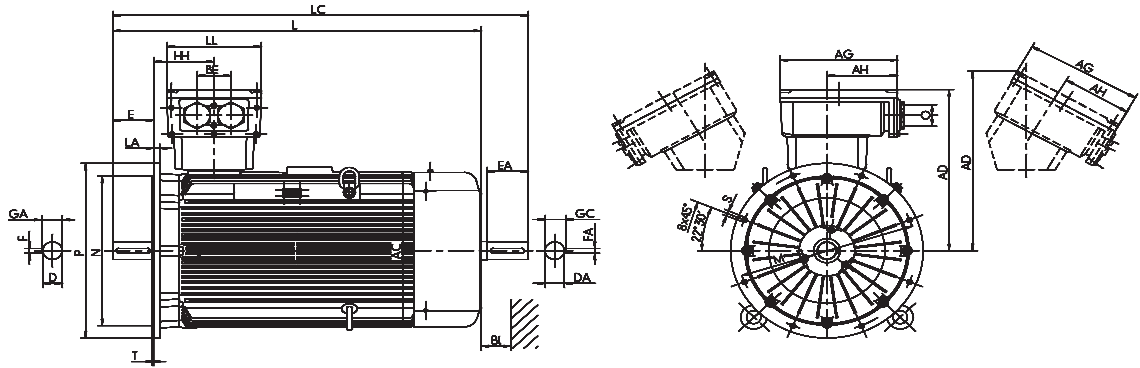
^{**)} Anschlusskasten rechts/links

Drehstrommotoren mit Käfigläufer Zündschutzart erhöhte Sicherheit „e“ („eb“)

mit Oberflächenkühlung, Kühlart IC 411, Schutzart IP 55
Baugröße 355

Bauform IM B5 [IM 3001], IM V1 [IM 3011]

Flanschmaße siehe Seite 10/6



Typ- bezeichnung	Flansch- größe	AC	AD	AD ^{*)}	D	DA	DB ^{*)}	E	EA	F	FA	GA	GC	H	HH	L	L	LC	KK Typ	AG	LL	AH	BE	O	BI
		g	g1	g1	d	d1		l	l1	u	u1	t	t1	h	A	K	k	(IM V1)	K1	Ex e IIC Standard/VIK	x	z	-	-	r
K12R 355 M4, 6, 8	A800	715	736	736	100	80	M24	210	170	28	22	106	85	355	250	1570	1691	1755	630 A	496	390	301	140	M75 x 1,5	60
K12R 355 MX4, 6, 8	A800	715	736	736	100	80	M24	210	170	28	22	106	85	355	327	1690	1811	1875	630 A	496	390	301	140	M75 x 1,5	60
K12R 355 L4, 6, 8	A800	715	736	736	100	80	M24	210	170	28	22	106	85	355	327	1690	1811	1875	630 A	496	390	301	140	M75 x 1,5	60

^{*)} Zentrierbohrung nach DIN 332-DS ...

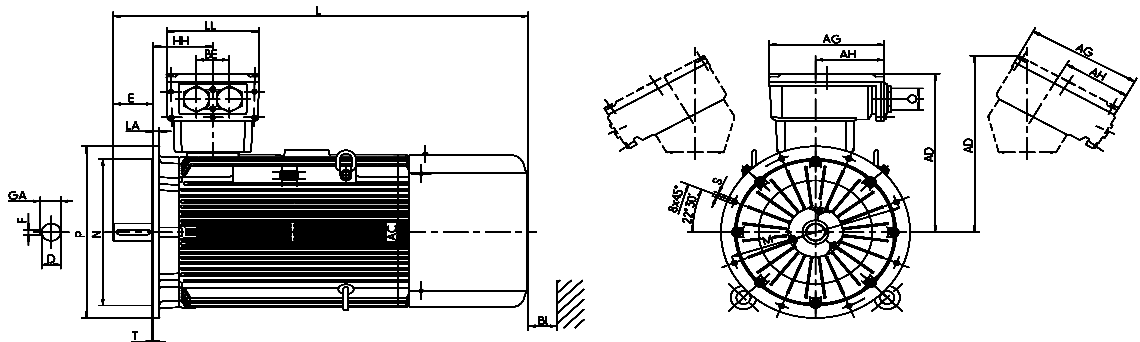
^{**)} Anschlusskasten rechts/links

Drehstrommotoren mit Käfigläufer Zündschutzart erhöhte Sicherheit „e“ („eb“) Geräuscharme Ausführung mit drehrichtungsabhängigem Lüfter

mit Oberflächenkühlung, Kühlart IC 411, Schutzart IP 55
Baugröße 355

Bauform IM B5 [IM 3001], IM V1 [IM 3011]

Flanschmaße siehe Seite 10/6



Typ- bezeichnung	Flansch- größe	AC	AD	AD ^{*)}	D	DA	DB ^{*)}	E	EA	F	FA	GA	GC	H	HH	L	L	LC	KK Typ	AG	LL	AH	BE	O	BI
		g	g1	g1	d	d1		l	l1	u	u1	t	t1	h	A	K	k	(IM V1)	K1	Ex e IIC Standard/VIK	x	z	-	-	r
K12R 355 M2G	A800	715	736	736	80	80	M20	170	-	22	-	85	-	355	250	1530	1651	-	630 A	496	390	301	140	M75 x 1,5	60
K12R 355 MX2G	A800	715	729	729	80	80	M20	170	-	22	-	85	-	355	327	1650	1771	-	630 A	496	390	301	140	M75 x 1,5	60
K12R 355 L2G	A800	715	729	729	80	80	M20	170	-	22	-	85	-	355	327	1650	1771	-	630 A	496	390	301	140	M75 x 1,5	60

^{*)} Zentrierbohrung nach DIN 332-DS ...

^{**)} Anschlusskasten rechts/links

VEM Holding GmbH

Pirnaer Landstraße 176
01257 Dresden
Deutschland

VEM Vertrieb

Fachbereich Niederspannung

Tel. +49 3943 68-3127
Fax +49 3943 68-2440
E-Mail: niederspannung@vem-group.com

Fachbereich Hochspannung

Tel. +49 351 208-3237
Fax +49 351 208-1108
E-Mail: hochspannung@vem-group.com

Fachbereich Antriebssysteme

Tel. +49 351 208-1180
Fax +49 351 208-1185
E-Mail: antriebssysteme@vem-group.com

VEM Kundendienst

Tel. +49 351 208-3237
Fax +49 351 208-1108
E-Mail: service@vem-group.com



Ausführliche Informationen
finden Sie auf unserer Homepage.

www.vem-group.com