

■ Inhaltsverzeichnis

Einführung	4
Softwareversion	4
Diese Bestimmungen dienen Ihrer Sicherheit	5
Warnung vor unbeabsichtigtem Anlaufen	5
Einführung	6
Integration von Frequenzumrichter und Motor	7
Bestellformular	8
Produktprogramm	9
Bestellen	10
PC-Softwaretools	10
Bestellinformationen für Baugrößen und Flanschgrößen	11
Bestellinfo für Wechselrichter-Geräteposition und Abflusslochposition	11
Installieren	12
FCM 305-375 für 3 Phasen, 380-480 V	12
Allgemeine technische Daten	12
Anzugsmomente der Anschlussklemmen	16
Max. Kabelquerschnitt	16
Schraubengrößen	16
Schutzart:	17
Beschreibung des Motors	18
Umgang mit dem FC-Motor	19
Lager	19
Motorwellen	20
Abmessungen	20
Installation des FC-Motors	23
Ausrichtung	23
Bolzendrehmomente	24
Wartung	25
Geräte mit Fremdlüfter	25
Spannungsbereich für Gerät mit Fremdlüfter	25
FCM 300 Temperaturschutz	26
Servicesteckersatz (175N2546)	27
Steckersatz (175N2545)	27
Feinbausatz (175N0160)	27
Potentiometer-Option (177N0011)	28
LOP (175N0128) IP65	28
Programmieren	30
Bedienfeld (175N0131)	30
LCP-Installation	30
Bedienfeldfunktionen	30
Das Display	30
LEDs	31
Bedientasten	31
Funktion der Bedientasten	31
Anzeigezustände des Displays	32

Anzeigemodus	32
Displaymodus - Wahl des Anzeigezustandes	32
Schnellmenümodus im Vergleich zum Menümodus	33
Schnellkonfiguration mit Hilfe des Schnellmenüs	33
Parameterwahl	34
Menümodus	34
Parametergruppen	34
Ändern von Daten	34
Ändern eines Textwertes	34
Ändern einer Gruppe numerischer Datenwerte	34
Menüstruktur	36
Parametergruppe 0-** Bedienung und Anzeige	37
Parametergruppe 1-** - Motoranpassung	44
Serieller Bus	75
Telegrammübermittlung	75
Telegrammaufbau	75
Datenbytes	76
Steuerwort gemäß Feldbusprofilstandard	78
Parametergruppe 5-** Serielle Schnittstelle	84
6-** Technische Funktionen	92
Alles über den FCM 300	96
Galvanische Trennung (PELV)	96
Ableitströme	96
Extreme Betriebsbedingungen	97
Akustisches Geräusch	97
Ausgleich	97
Temperaturschutz und Leistungsreduzierung	97
Leistungsreduzierung bei erhöhter Umgebungstemperatur	98
Leistungsreduzierung wegen geringem Luftdruck	98
Leistungsreduzierung beim Betrieb mit niedriger Drehzahl	98
Leistungsreduzierung wegen hoher Taktfrequenz	98
Vibrationen und Erschütterungen	99
Luftfeuchtigkeit	99
UL-Zulassung	99
Wirkungsgrad	99
Netzstörung/Oberwellen	99
Leistungsfaktor	100
CE-Zeichen was ist das?	100
Die Maschinenrichtlinie(98/37/EWG)	100
Niederspannungsrichtlinie (73/23/EWG)	100
EMV-Richtlinie (89/336/EWG)	100
Was fällt unter die Richtlinien?	100
Danfoss FCM Serie 300 und das CE-Zeichen	101
Übereinstimmung mit der EMV-Richtlinie 89/336/EWG	101
EMV-Normen	101
Aggressive Umgebungen	102
Übersicht der Warn- und Alarmmeldungen	104
Was tun, wenn der Motor nicht anläuft?	104

Warnungen	105
Warnwort, erweitertes Zustandswort und Alarmwort	107
Parameterliste	108
Index	113

Serie FCM 300
Projektierungshandbuch
Software-Version: 3.1x



Dieses Projektierungshandbuch gilt für alle Frequenzumrichter der FCM 300 Serie mit Software-Version 3.1x. Software-Versionsnummer: siehe Parameter 624 Software-Version.

■ Entsorgungshinweise



Geräte mit elektronischen Bauteilen dürfen nicht im normalen Hausmüll entsorgt werden. Sie müssen gesondert mit Elektro- und Elektronikaltgeräten gemäß geltender Gesetzgebung gesammelt werden.

Beim Lesen des Projektierungshandbuchs finden Sie verschiedene Symbole, bei denen besondere Aufmerksamkeit geboten ist:

In diesem Projektierungshandbuch verwendete Symbole.



Kennzeichnet eine allgemeine Warnung.



ACHTUNG!

Kennzeichnet einen wichtigen Hinweis.



Kennzeichnet eine Warnung vor Hochspannung.



Tätigkeiten aller Art grundsätzlich nur von entsprechend ausgebildetem Personal ausführen lassen.

Nutzen Sie alle verfügbaren Hubvorrichtungen, d. h. beide Hebepunkte, falls vorhanden, oder einzelnen Hebepunkt, falls vorhanden*.

Beim senkrechten Heben unkontrolliertes Rotieren vermeiden.

Hebegerät: Keine anderen Geräte nur mit den Motorhebepunkten anheben.

Vor der Installation Lüfterabdeckung, Welle und Sockel bzw. Montageteile auf Beschädigungen sowie auf locker sitzende Befestigungsteile prüfen. Prüfen Sie die Angaben auf dem Typenschild.

Stellen Sie sicher, dass die Montagefläche eben ist und die Montage im Gleichgewicht - nicht versetzt - erfolgt.

Bei Unterlegscheiben und/oder Dichtungen sowie Schutzteilen ist auf korrekte Montage zu achten.

Desgleichen auf ordnungsgemäße Riem- und Gurtstraffung.

Bitte beachten Sie die Vorschriften zur Leistungsreduzierung unter „Besondere Bedingungen“.

*Hinweis: Manuelles Heben max. 20 kg unterhalb Schulterhöhe, jedoch über Bodenhöhe. Max. Bruttogewicht:

- Gehäusegröße 80: 15 kg
- Gehäusegröße 90 & 100: 30 kg
- Gehäusegröße 112: 45 kg
- Gehäusegröße 132: 80 kg



Der FC-Motor steht bei Netzanschluss unter gefährlicher Spannung. Durch unsachgemäße Installation des FC-Motors können ein Ausfall des Gerätes, schwere Personenschäden oder sogar tödliche Verletzungen verursacht werden.

Befolgen Sie daher stets die Anweisungen in diesem Handbuch sowie die örtlichen und nationalen Vorschriften und Sicherheitsbestimmungen.

Das Berühren elektrischer Teile - auch nach der Trennung vom Netz - kann lebensgefährlich sein. Warten Sie mindestens 4 Minuten.

- Die Installation muss ordnungsgemäß gesichert und isoliert sein.

- Abdeckungen und Kabeleingänge sind zu montieren.



Bei Höhen über 2 km über NN ziehen Sie bitte Danfoss Drives zu PELV (Schutzkleinspannung) zurate.



ACHTUNG!

Der Anwender bzw. der Elektroinstallateur hat dafür Sorge zu tragen, dass gemäß den geltenden nationalen und örtlichen Anforderungen und Standards eine ordnungsgemäße Erdung und Absicherung des Gerätes erfolgt.

■ Diese Bestimmungen dienen Ihrer Sicherheit

1. Bei Reparaturen muß die Stromversorgung des VLT-Antriebsmotors (FC-Motors) abgeschaltet werden.
Vergewissern Sie sich, daß die Netzversorgung unterbrochen und die erforderliche Zeit (4 Minuten) verstrichen ist.
2. Es ist dafür Sorge zu tragen, daß gemäß den örtlichen und nationalen Vorschriften eine ordnungsgemäße Erdung des Gerätes erfolgt, der Benutzer gegen Leitungsspannung geschützt und der Motor gegen Überlastung abgesichert ist. Der Einsatz von Fehlerstromschutzschaltern (ELCB-Relais) ist in Abschnitt 10 beschrieben.
3. Der Ableitstrom gegen Erde ist höher als 3,5 mA. Daher sind für den FC-Motor eine dauerhafte Festinstallation sowie eine verstärkte Schutzerdung erforderlich.

■ Warnung vor unbeabsichtigtem Anlaufen

1. Der Motor kann mit einem digitalen Befehl, einem Bus-Befehl oder einem Sollwert angehalten werden, obwohl der Frequenzumrichter weiter unter Netzspannung steht. Ist ein unbeabsichtigtes Anlaufen des Motors gemäß den Bestimmungen zur Personensicherheit jedoch unzulässig, so sind die oben genannten Stoppfunktionen nicht ausreichend.
2. Während der Parameterprogrammierung kann der Motor ohne Vorwarnung anlaufen.
3. Ein abgeschalteter Motor kann u.U. anlaufen, falls in der Elektronik des FC-Motors Fehler auftreten oder falls eine kurzfristige Überlastung oder ein Fehler in der Netzspannung beseitigt wurde.

- Einführung**

Besondere technische Publikationen über die FCM Serie 300:

Produktanhandbuch: Enthält alle nützlichen Informationen für die Projektierung und vermittelt gute Einblicke in Produktkonzept, Produktprogramm, technische Daten, Steuerung, Programmierung usw.

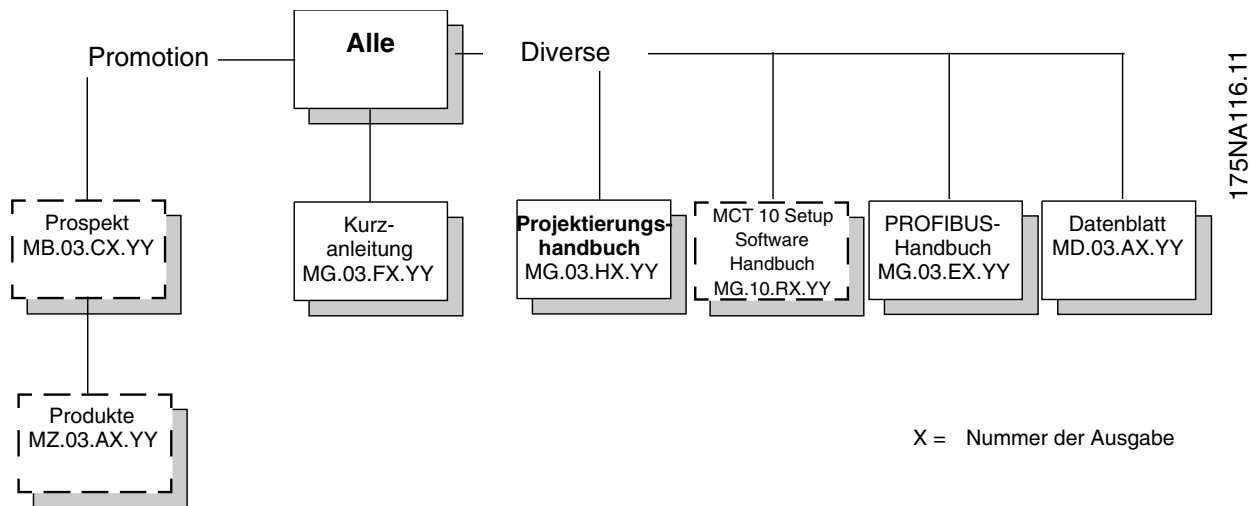
Kurzanleitung: Eine Hilfe, die es den meisten Benutzern ermöglichen wird, ihren FCM Serie 300 zu installieren und in Betrieb zu nehmen.

Die Kurzanleitung wird stets mit dem Gerät mitgeliefert.

Wenn Sie Fragen zur FCM Serie 300 haben, rufen Sie uns bitte an. Weltweit stehen Ihnen unsere Antriebs-spezialisten zur Verfügung, die Sie gern über Anwen-dungsmöglichkeiten, Programmierung, Schulung und Wartung beraten.

Weitere Literatur

Nachstehend eine Übersicht über die für die FCM Se-rie 300 erhältlichen Literatur.



■ Integration von Frequenzumrichter und Motor

Der Danfoss VLT-Frequenzumrichter ermöglicht bei Integration mit dem Asynchronmotor eine stufenlos variable Drehzahlsteuerung in einem Gerät.

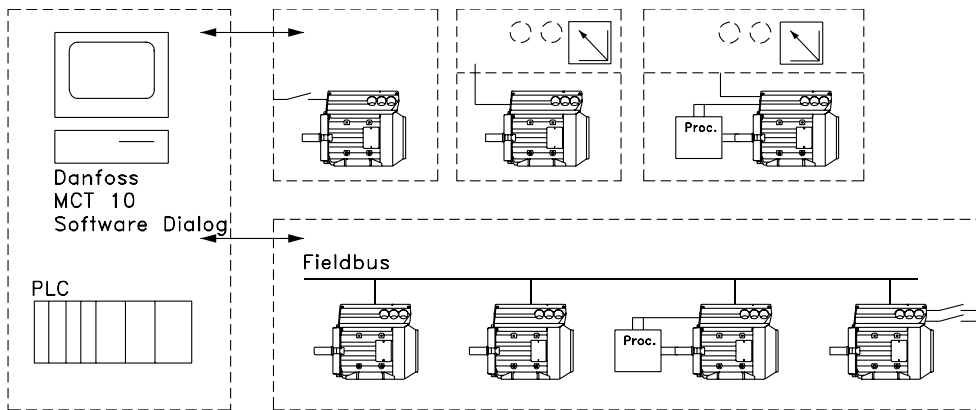
Im Vergleich zur herkömmlichen Lösung - VLT-Frequenzumrichter und Motor als getrennte Einheiten - ist der VLT-Antriebsmotor der Serie FCM 300 eine sehr kompakte Alternative. Der Frequenzumrichter wird anstelle des Motorklemmbretts montiert und ist weder höher als das Standardklemmbrett, noch breiter oder länger als der Motor (siehe Kapitel 6).

Die Installation ist denkbar einfach. Platzprobleme im Schaltschrank gibt es nicht. Besonderheiten bzgl. der Verdrahtung zur Einhaltung der EMV-Richtlinie sind nicht notwendig, da keine Motorkabel erforderlich sind. Die einzigen Anschlüsse sind der Netzanschluß und der Anschluß der Steuerung.

Dank einer bereits werkseitig vorgenommenen Anpassung zwischen Frequenzumrichter und Motor ist eine exakte und energiesparende Steuerung und außerdem der Verzicht auf eine installationsseitige Voreinstellung möglich.

Der FC-Motor kann in eigenständigen Anlagen mit herkömmlichen Steuersignalen, wie z.B. Start/Stoppsignale, Drehzahlsollwerte und Prozeßsteuerung mit Istwertrückführung, oder aber in Mehrfachantrieben, bei denen die Steuersignale über einen Feldbus ausgegeben werden, eingesetzt werden.

Auch eine Kombination aus Feldbus mit herkömmlichen Steuersignalen und PID-Steuerung mit Istwertrückführung ist möglich.



175NA009.12

Steuerungsaufbau

Bestellformular

179N121.13

FCM 3 - - T4 - C - ST - R - D0 - F - X - 00 - B - - - D

Leistungsgrößen

305
307
311
315
322
330
340
355
375

Anwendungsbereich

P
S

Netzspannung

T4

Gehäuse

C55
C65
C66

Hardwareausführung

ST

RFI-Filter

R1
R2

Displayzubehör

D0

Feldbusoption

F00
F10
F12

Thermistor

X

Anzahl Pole

2
4

Motordaten

00

Motormontageoption

B03
B05
B14
B34
B35

Motorflanschgröße

000
075
085
100
115
130
165
215
265
300

Motorkühlmethode

1
2

Position von Motorabflussloch

D0
D1
D2
D3

Anzahl Geräte dieses Typs

Gewünschter Liefertermin

Besteller

Datum: _____

Fertigen Sie eine Kopie dieses Bestellformulars an. Senden oder faxen Sie das ausgefüllte Bestellformular an die nächstgelegene Danfoss-Vertretung

■ Produktprogramm

VLT-Frequenzumrichter motor Serie FCM 300, 2-/4-polige Motoren

Typ	Motorausgang	Netzversorgung
FCM 305	0,55 kW	
FCM 307	0,75 kW	
FCM 311	1,1 kW	
FCM 315	1,5 kW	
FCM 322	2,2 kW	3-phasig 380-480 V
FCM 330	3,0 kW	
FCM 340	4,0 kW	
FCM 355	5,5 kW	
FCM 375	7,5 kW	

Jeder Typ im Produktprogramm ist in verschiedenen Ausführungen erhältlich:

Wechselrichterausführungen

Leistungsgröße:

(Siehe Leistungsgrößentabelle)

Anwendung

- P: PID-Regler
- S: Ohne Geber (spezielle OEM-Pumpe)

Netzspannung:

- T4: 380-480 V Dreiphasen-Versorgungsspannung

Gehäuse

- C55: IP55
- C65: IP65
- C66: IP66

Hardwareausführung:

- ST: Standard

EMV-Filter

- R1: Konformität mit Klasse A1
- R2: Konformität mit Klasse B1

Display-Anschlussstecker

- D0: Kein Display-Anschlussstecker

Feldbus

- F00: Kein Feldbus
- F10: Profibus DPV1 3 MB
- F12: Profibus DPV1 12 MB

Motorthermistor

- X: Kein Motorthermistor

Polzahl

- 2: zweipoliger Motor
- 4: vierpoliger Motor

Motordaten

- 00: ATB-Motor

Bauformen

- B03: Fußmontage
- B05: Flanschmontage B5
- B14: Sockelmontage B14
- B34: Fußmontage und Sockelmontage B14
- B35: Fußmontage und Flanschmontage B5

Motorflanschcode

(Zu Standardflanschgröße und lieferbaren Flanschgrößen siehe Tabelle IEC-FFxxx, Maß M.)

- 000: Nur Fußmontage
- 085: 85 mm
- 100: 100 mm
- 115: 115 mm
- 130: 130 mm
- 165: 165 mm
- 215: 215 mm
- 265: 265 mm
- 300: 300 mm

Motorkühlmethode

- 1: Eigenlüfter an Welle
- 2: Fremdlüfter

Position der Ölablassöffnung am Motor

(siehe Zeichnung)

- D0: Keine Ablassöffnung
- D1: Gegenüber Wechselrichtergehäuse an beiden Enden (Frequenzumrichterende und nicht Frequenzumrichterende)
- D2: 90 Grad rechts vom Wechselrichtergehäuse
- D3: 90 Grad links vom Wechselrichtergehäuse

■ Bestellen

Kopieren Sie das Bestellformular (siehe Abschnitt *Bestellformular*). Füllen Sie dieses aus und senden Sie Ihre Bestellung per Post oder Fax an die nächste Danfoss-Vertretung. Auf der Basis Ihrer Bestellung erhält der FCM 300-Motor einen Typencode.

Das Bestellformular für das Basisgerät muss immer ausgefüllt werden. Wenn der Typencode vergeben ist, geben Sie stets die Zeichen der Basiszeichenfolge (1-34) an. Zusammen mit der Auftragsbestätigung erhält der Kunde eine achtstellige Codenummer, die bei Nachbestellungen anzugeben ist.

Danfoss PC-Software für serielle Kommunikation, MCT 10

Alle Geräte der FCM 300 Serie haben standardmäßig einen RS 485-Anschluss für die Kommunikation mit z. B. einem PC. Ein Programm namens MCT 10 ist für diesen Zweck verfügbar (siehe Abschnitt *PC-Software Tools*).

Bestellnummern, MCT 10

Bestellen Sie Ihre CD mit der MCT 10 Software mit der Bestellnummer 130B1000.

Zubehör für FC-Motor

Ein LOP für die Ort-Sollwerteingabe und Start/Stop ist für den FC-Motor verfügbar. Das LOP hat Schutzart IP65. Eine LCP Bedieneinheit (LCP 2) zur vollständigen Bedienung, Programmierung und Überwachung des FC-Motors ist ebenfalls erhältlich.

Bestellnummern, Zubehör

LOP-Einheit mit Kabel	175N0128
LCP Bedieneinheit (LCP 2)	175N0131
LCP-Einbausatz (LCP 2)	175N0160
Steckersatz (LCP 2)	175N2545
Kabel für Steckersatz (LCP 2)	175N0162
Kabel für Bedieneinheit (LCP 2)	175N0165
Servicesteckersatz (LCP 2)	175N2546
Potentiometer-Option	177N0011

■ PC-Softwaretools

PC-Software - MCT 10

Alle Frequenzumrichter verfügen über eine serielle Schnittstelle. Wir bieten ein PC-Tool für den Datenaustausch zwischen PC und Frequenzumrichter an, die VLT Motion Control Tool MCT 10 Software.

MCT 10 Software

MCT 10 wurde als benutzerfreundliches interaktives Tool zur Konfiguration von Parametern in unseren Frequenzumrichtern entwickelt.

Die MCT 10 Software eignet sich für folgende Anwendungen:

- Offline-Planung eines Kommunikationsnetzwerks. MCT 10 enthält eine vollständige Frequenzumrichter-Datenbank
- Online-Inbetriebnahme von Frequenzumrichtern
- Speichern der Einstellungen aller Frequenzumrichter
- Austauschen eines Frequenzumrichters in einem Netzwerk
- Erweiterung bestehender Netzwerke
- Zukünftig entwickelte Frequenzumrichter werden unterstützt

MCT 10 Software-Module

Folgende Module sind im Softwarepaket enthalten:



MCT 10 Software

Parameter einstellen
Kopieren zu/von Frequenzumrichtern
Dokumentation und Ausdruck von Parametereinstellungen einschl. Diagramme

SyncPos

SyncPos Programme erzeugen

Bestellnummer:

Bestellen Sie Ihre CD mit der MCT 10 Software mit der Bestellnummer 130B1000.

■ Bestellinformationen für Baugrößen und Flanschgrößen

Baugrößen und entsprechende Flanschgrößen für verschiedene Montageausführungen

Typ	Motorbaugröße	Bauform	Flanschcode, Standard (S) [mm]	Flanschcode, Alternativen* [mm]
FCM 305	80	B5/B35	165	100/115/130/215
		B14/B34	100	85/115/130
FCM 307	80	B5/B35	165	100/115/130/215
		B14/B34	100	85/115/130
FCM 311	90	B5/B35	165	130/215
		B14/B34	115	100/130
FCM 315	90	B5/B35	165	130/215
		B14/B34	115	100/130
FCM 322	100	B5/B35	215	165/265
		B14/B34	130	115/165
FCM 330	100	B5/B35	215	165/265
		B14/B34	130	115/165
FCM 340	112	B5/B35	215	165/265
		B14/B34	130	165
FCM 355	132	B5/B35	265	215/300
		B14/B34	165	130
FCM 375	132	B5/B35	265	215/300
		B14/B34	165	130

Flanschgröße gemäß IEC-Bauform FF xxx (Maß M) siehe Abschnitt *Abmessungen*.

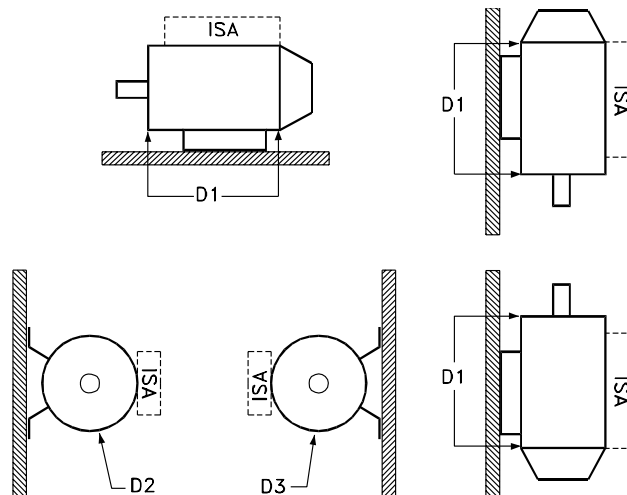
S: Als Standardwelle erhältlich

* Keine Änderungen bezüglich Wellenabmessungen

■ Bestellinfo für Wechselrichter-Geräteposition und Abflusslochposition

Wechselrichter-Geräteposition, immer kopfmontiert

Alle Abflusslöcher werden mit Schraube und Scheibe montiert, IP 66 wenn nicht geöffnet.



D1: Abflusslöcher gegenüber Wechselrichterseite, Frequenzrichterende und nicht Frequenzrichterende.

D2/D3: Abflusslöcher 90° zu Wechselrichter, Frequenzrichterende und nicht Frequenzrichterende.

■ FCM 305-375 für 3 Phasen, 380-480 V

FCM	305	307	311	315	322	330	340	355	375
Motorausgang									
[PS]	0.75	1.0	1.5	2.0	3.0	4.0	5.0	7.5	10.0
[kW]	0.55	0.75	1.1	1.5	2.2	3.0	4.0	5.5	7.5
Motordrehmoment									
2-polig [Nm] ¹⁾	1.8	2.4	3.5	4.8	7.0	9.5	12.6	17.5	24.0
4-polig [Nm] ²⁾	3.5	4.8	7.0	9.6	14.0	19.1	25.4	35.0	48.0
Gehäusegröße [mm]	80	80	90	90	100	100	112	132	132
Gewicht [kg]	11	13	17	20	26	28	37	56	61
Eingangsstrom [A]									
380 V									
2-pol.	1.5	1.8	2.3	3.4	4.5	5.0	8.0	12.0	15.0
4-pol.	1.4	1.7	2.5	3.3	4.7	6.4	8.0	11.0	15.5
480 V									
2-pol.	1.2	1.4	1.8	2.7	3.6	4.0	6.3	9.5	11.9
4-pol.	1.1	1.3	2.0	2.6	3.7	5.1	6.3	8.7	12.3
Wirkungsgrad bei Nenn Drehzahl (4-polig) %	66	71	74	80	80	81	80	84	84
Wirkungsgrad bei Nenn Drehzahl (2-polig) %	61	64	76	75	76	85	82	83	91
Leistungsklemmen [AWG]	10	10	10	10	10	10	10	6	6
[mm ²]	4	4	4	4	4	4	4	10	10
Verschraubungsgrößen	3xM20x1,5	3xM20x1,5	3xM20x1,5	3xM20x1,5	3xM20x1,5	3xM20x1,5	3xM20x1,5	1xM25x1,5 / 2xM20x1,5	1xM25x1,5 / 2xM20x1,5
Max. Vorsicherung									
UL ³⁾ [A]	10	10	10	10	10	15	15	25	25
IEC ³⁾ [A]	25	25	25	25	25	25	25	25	25

1) Bei 400 V 3000 UPM

2) Bei 400 V 1500 UPM

3) Vorsicherungen des Typs gG müssen benutzt werden. Wenn UL/cUL-Konformität gegeben sein muss, müssen Vorsicherungen des Typs Busmann KTS-R 500 V oder Ferraz Shawmut, ATMR, Klasse C (max. 30 A) verwendet werden. Die Sicherungen müssen für den Schutz in einer Schaltung ausgelegt sein, die max. 100.000 A/ms (symmetrisch) bei max. 500 V liefern kann.

■ Allgemeine technische Daten

Netzversorgung, TT, TN und IT* (L1, L2, L3):

- Versorgungsspannung 380-480 V-Geräte	3 x 380/400/415/440/460/480 V ±10 %
- Netzfrequenz	50/60 Hz
- Max. Schwankung der Versorgungsspannung	± 2 % der Versorgungsnennspannung
- Leistungsfaktor / cos	max. 0,9/1,0 bei Nennlast
- Anzahl Schaltungen am Versorgungseingang L1, L2, L3	ca. 1 x pro 2 Min.

*) Nicht gültig für Geräte der EMV-Klasse 1B

Drehmomentverhalten der Last

- Anlaufmoment / Überlastmoment	160 % für 1 Min.
- Stufenloses Drehmoment	siehe oben

Steuerkarte, Digital-/Pulseingänge:

- Anzahl programmierbarer Digitaleingänge	4
- Klemmennummern	X101-2, -3, -4, -5
- Spannungsbereich	0-24 V DC (PNP positive Logik)
- Spannungsniveau, logisch 0	< 5 V DC
- Spannungsniveau, logisch 1	> 10 V DC
- Max. Spannung am Eingang	28 V DC

- Eingangswiderstand, Ri	ca. 2 kΩ
- Abfragezeit	20 ms

Steuerkarte, Pulseingang:

- Anzahl programmierbarer Pulseingänge	1
- Klemmennummern	X101-3
- Max. Frequenz auf Klemme 3, offener Kollektor / Gegentakt 24 V	8 kHz/70 kHz
- Auflösung	10 Bit
- Genauigkeit (0,1-1 kHz), Klemme 3	Max. Fehler: 0,5 % der Gesamtskala
- Genauigkeit (1-12 kHz), Klemme 3	Max. Fehler: 0,1 % der Gesamtskala

Steuerkarte, Analogeingänge:

- Anzahl programmierbarer analoger Spannungseingänge	1
- Klemmennummern	X101-2
- Spannungsbereich	0 - 10 V DC (skalierbar)
- Eingangswiderstand, Ri	ca. 10 kΩ
- Anzahl programmierbarer analoger Stromeingänge	1
- Klemmennummer	X101-1
- Strombereich	0 - 20 mA (skalierbar)
- Eingangswiderstand, Ri	ca. 300 Ω
- Auflösung	9 Bit
- Genauigkeit am Eingang	Max. Fehler 1 % der Gesamtskala
- Abfragezeit	20 ms

Steuerkarte, Digital/Puls- und Analogausgänge:

- Anzahl programmierbarer Digital- und Analogausgänge	1
- Klemmennummern	X101-9
- Spannungsniveau an Digitalausgang / Last	0 - 24 V DC/25 mA
- Strom am Analogausgang	0 - 20 mA
- Max. Belastung gegen Masse (Klemme 8) am Analogausgang	R _{LAST} 500 Ω
- Genauigkeit am Analogausgang	Max. Fehler: 1,5 % der Gesamtskala
- Auflösung am Analogausgang	8 Bit

Relaisausgänge:

- Anzahl programmierbarer Relaisausgänge	1
- Klemmennummer (ohmsche und induktive Last)	1-3 (öffnen), 1-2 (schließen)
- Max. Klemmenleistung (AC-1) an 1-3, 1-2	250 V AC, 2 A, 500 VA
- Max. Klemmenleistung (DC-1) (IEC 947) an 1-3, 1-2	25 V DC, 3 A / 50 V DC, 1,5 A, 75 W
- Min. Klemmenleistung (AC/DC) an 1-3, 1-2, Steuerkarte	24 V DC, 10 mA/24 V AC, 100 mA

Nennwerte für bis zu 300.000 Schaltvorgänge (bei induktiven Lasten wird die Anzahl von Schaltvorgängen um 50 % reduziert)

Steuerkarte, RS 485 serielle Schnittstelle: Klemmennummer

- Klemmennummern	X100-1, -2
------------------	------------

Steuer- und Regelgenauigkeit (Frequenzumrichter):

	0 - 132 Hz
	<i>Frequenzbereich für IP66-Motoren siehe Besondere Betriebsbedingungen am Ende dieses Abschnitts.</i>
- Frequenzbereich	
- Auflösung der Ausgangsfrequenz	0,1 %
- Systemantwortzeit	Max. 40 ms
- Drehzahlgenauigkeit (ohne Rückführung, CT-Modus, vierpoliger Motor, eingesetzt im Drehzahlbereich 150 - 1500 UPM)	+/- 15 UPM

Umgebung:

IP55 (IP65, IP66)

- Schutzart *Frequenzbereich für IP66-Motoren siehe Besondere Betriebsbedingungen am Ende dieses Abschnitts.*
- Vibrationstest 1 g
- Max. relative Feuchtigkeit 95 % bei Lagerung/Transport/Betrieb
- Umgebungstemperatur Max. 40 °C (24-Std.-Durchschnitt max. 35 °C)

Siehe Leistungsreduzierung bei hoher Umgebungstemperatur

- Min. Umgebungstemperatur bei Volllast 0 °C
- Min. Umgebungstemperatur bei reduzierter Leistung -10 °C
- Temperatur bei Lagerung/Transport -25 - +65/70 °C
- Max. Höhe ü. d. Meeresspiegel 1000 m

siehe Leistungsreduzierung wegen geringem Luftdruck

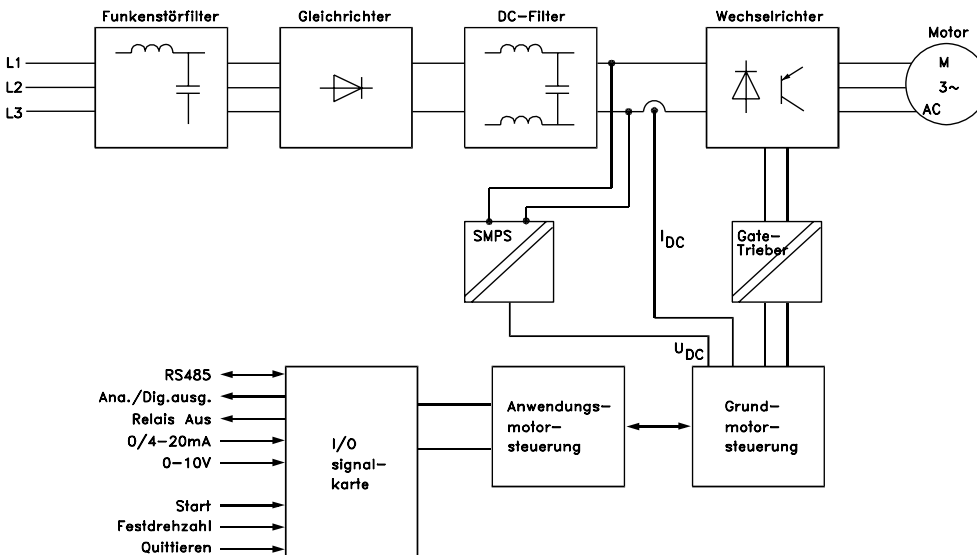
- Angewandte EMV-Normen, Emission EN 61000-6-3/EN 6100-6-4, EN 61800-3, EN 55011, EN 55014
EN 61000-6-2, EN 61000-4-2, EN 61000-4-3, EN 61000-4-4, EN
61000-4-5, EN 61000-4-6, ENV 50204
- Angewandte EMV-Normen, Immunität 61000-4-5, EN 61000-4-6, ENV 50204
- Angewandte Sicherheitsnormen EN 60146, EN 50178, EN 60204, UL508



ACHTUNG!

Die normale IP66-Lösung ist nur für Drehzahlen bis zu 3000 UPM bestimmt! Wird eine höhere Drehzahl benötigt, teilen Sie dies bitte zum Bestellzeitpunkt mit.

Grundsätzliche Übersicht für die FCM Serie 300

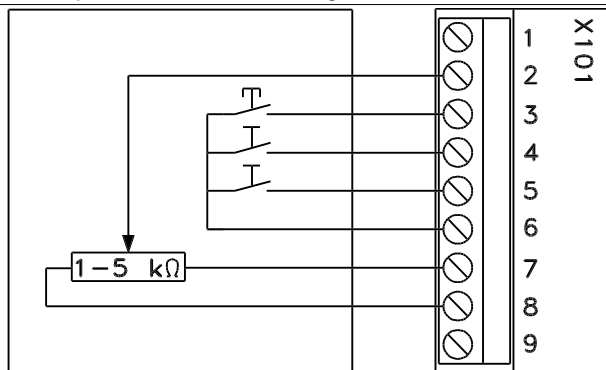


175NA010.12

X101: Klemmenblock für analoge/digitale Steuersignale

Klemmennummer	Funktion	Beispiel:
1	Analogeingang (0-20 mA)	Istwertsignal
2	Analog- (0-10 V)/Digitaleingang 2	Drehzahlsollwert
3	Digitaleingang (oder Puls) 3	Quittieren
4	Digitaleingang (oder präziser Stopp) 4	Start
5	Digitaleingang (weitere) 5	Festdrehzahl JOG
6	24 V DC-Versorgung für Digitaleingänge (max. 150 mA)	
7	10 V DC-Versorgung für Potentiometer (max. 15 mA)	
8	0 V für Klemmen 1-7 und 9	
9	Analog- (0-20 mA)/Digitalausgang	Fehleranzeige

Schaltplan - Werkseinstellung

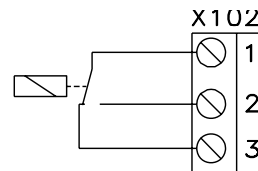


DANFOSS
175NA008.10

- *Quittieren* zum Rücksetzen von Fehlermeldungen kurze Zeit schließen
- *Start* zum Wechsel in den *Betriebsmodus* schließen
- *Jog* läuft mit Festdrehzahl wenn geschlossen (10 Hz)
- *Drehzahlsollwert* (0-10 V) bestimmt Drehzahl im *Betriebsmodus*

X102: Klemmenblock für Relaisausgang

Klemmennummer	Funktion
1-2	Schließen (normalerweise geöffnet)
1-3	Öffnen (normalerweise geschlossen)



175NA122.10

Siehe Parameter 323 (Relaisausgang) zur Programmierung des Relaisausgangs.

X100: Klemmenblock für Datenübertragung

Klemmennummer	Funktion
1	P RS 485 zum Anschluss
2	N RS 485 an Bus oder PC
3	5 V DC Versorgung für
4	0 V DC RS 485 Bus

LED 300-304

LED 300 (rot): Abschaltung wegen Fehler

LED 301 (gelb): Warnung

LED 302 (grün): Netz-Ein

LED 303-304: Kommunikation

Für PROFIBUS-Versionen siehe Handbuch MG.90.AX.YY.

■ Anzugsmomente der Anschlussklemmen

Deckelschrauben:	3 - 3,5 Nm
Kunststoffkabel-Einführungsstecker:	2,2 Nm
Schrauben für L1, L2, L3 (Netzanschluss) (FCM 0,5 - 0,6 Nm 305-340):	
Schrauben für L1, L2, L3 (Netzanschluss) (FCM 1,2 - 1,5 Nm 355-375):	
Masseanschluss:	3,4 Nm

Bei Klemmschrauben ist ein Schlitzschraubendreher mit max. 2,5 mm Breite erforderlich.

oder Schlitzschraubendreher erforderlich (max. Anzugsgeschwindigkeit 300 UPM).

Bei Schrauben für Netzanschlüsse ist ein Schlitzschraubendreher mit 8 mm Breite erforderlich.

Bei Deckelschrauben, Schrauben für Masseanschluss und Kabelschellen sind Torx T-20-Schraubendreher

■ Max. Kabelquerschnitt

Hinweis:

°60 C-Kupferdraht oder bessere Qualität verwenden

	AWG	mm ²
Max. Kabelstärke für Wechselstromleitung (FCM 305 - 340):	10	4.0
Max. Kabelstärke für Wechselstromleitung (FCM 355 - 375):	6	10
Max. Stärke Steuerkabel:	16	1.5
Max. Kabelstärke serielle Kommunikationsschnittstelle:	16	1.5
Masseanschluß:	6	10

■ Schraubengrößen

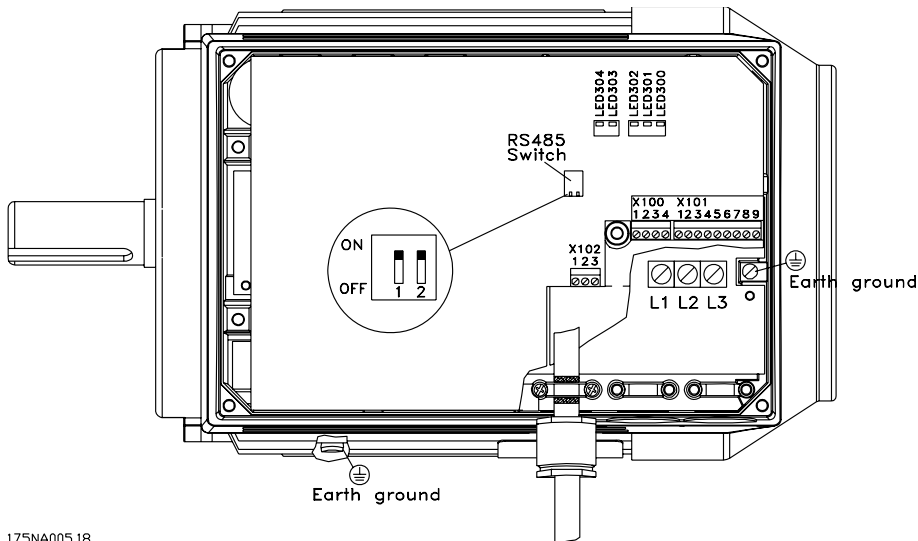
Schrauben für Abdeckung (Deckel):	M5
Schrauben für Masseanschluß und Kabelschellen (FCM 305 - 340):	M4
Schrauben für Masseanschluß und Kabelschellen (FCM 355 - 375):	M5

■ Schutzart:

- Thermischer Überlastschutz von Motor und Elektronik.
- Eine Überwachung der Zwischenkreisspannung gewährleistet, dass der Wechselrichter

bei zu niedriger bzw. zu hoher Zwischenkreisspannung abschaltet.

- Bei fehlender Netzphase schaltet der Wechselrichter ab, wenn der Motor belastet wird.

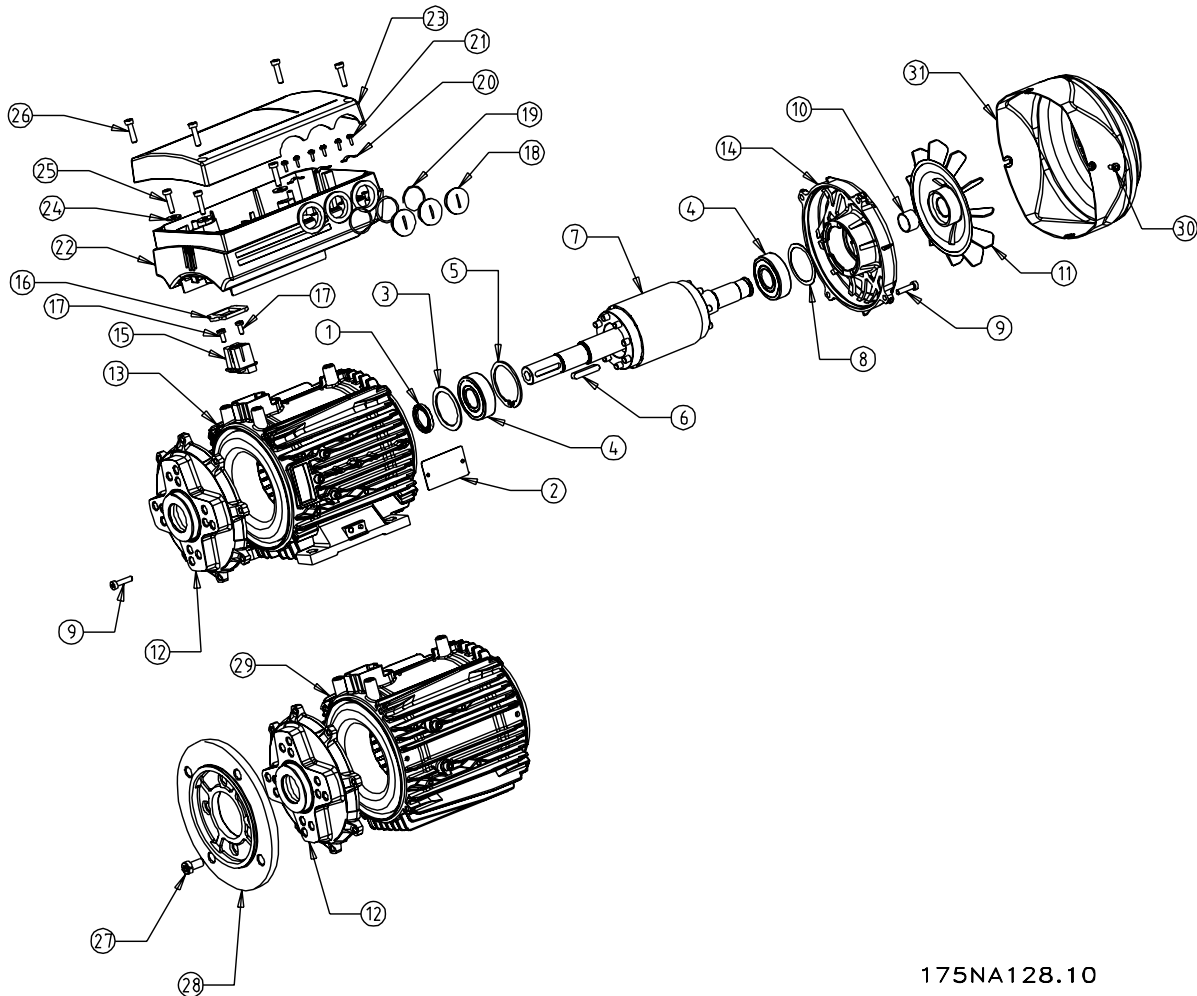


175NA005.18

Klemmenanordnung (Installation siehe Kurzanleitung, MG.03.AX.62)

■ Beschreibung des Motors

Der FC-Motor besteht aus folgenden Teilen:



175NA128.10

Artikel	Beschreibung
1	Dichtung
2	Typenschild
3	Passscheibe
4	Kugellager
5	Sicherungsring für Frequenzumrichterlager
6	Taste
7	Rotor
8	Passscheibe für Lager
9	Spannschrauben
10	Toleranzring für Gebläse
11	Gebläse
12	Endschild Frequenzumrichterende
13	Stator
14	Endschild gegenüber Frequenzumrichterende
15	Anschlussblock
16	Dichtung

Artikel	Beschreibung
17	Schrauben für Anschlussblock
18	Metrische Blindstecker
19	Dichtungen für Kabelbüchsen
20	Kabelschellen
21	Schrauben für Kabelschellen
22	Frequenzumrichter
23	Deckel für Frequenzumrichter
24	Dichtung
25	Torx-Schrauben für Wechselrichtermontage
26	Schrauben für Deckel
27	Montageschrauben für Flanschring
28	Flanschring
29	Stator
30	Montageschrauben für Gebläsehaube
31	Gebläsehaube

■ Umgang mit dem FC-Motor

Der Umgang mit den FC-Motoren ist nur qualifiziertem Personal gestattet. Für sichere Arbeitsbedingungen muß die vollständige Produktdokumentation und Betriebsanleitung zusammen mit Werkzeugen und der Ausrüstung zur Verfügung stehen. Die mit dem FC-Motor gelieferten Hebeösen bzw. Stirnzapfen sind nur für das Gewicht des FC-Motors und nicht für das des FC-Motors mit montiertem Zubehör ausgelegt. Stellen Sie absolut sicher, daß Kräne, Unterstellheber, Riemmen und Krantraversen das Gewicht der anzuhebenden Ausrüstung tragen können. Wird eine Hebeöse mit dem Motor geliefert, so muß diese eingeschraubt

werden, bis ihre Schulter fest an der Auflagefläche des anzuhebenden Statorrahmens anliegt.

FCM Typ	Gewicht in kg (ca.)
FCM 305	11
FCM 307	13
FCM 307	17
FCM 315	20
FCM 322	26
FCM 330	28
FCM 340	37
FCM 355	56
FCM 375	61

■ Lager

Die Standardlösung ist ein festes Lager an der Antriebsseite des Motors (Wellenausgangsseite).

Um statisches Einsenken zu vermeiden, muss der Lagerbereich vibrationsfrei sein. Wenn ein gewisses Maß an Vibrationen unvermeidlich ist, muss die Welle blockiert werden. Lager können mit einer Wellenblockiervorrichtung ausgestattet sein, die während der Lagerung an Ort und Stelle bleiben muss. Wellen müs-

sen von Hand wöchentlich um 1/4 Drehung gedreht werden. Lager werden ab Werk mit einer kompletten Füllung Lithiumschmiermittel ausgeliefert.

Schmierung

Rahmen- größe	Schmierungstyp	Temperaturbereich
80-132	Esso unirex N3	-10 bis + 1400°C

Lebensdauer des Lagers

Maximale Stunden Lagerhaltbarkeit (Lna) erwartet bei 80°C Lagertemp. x 10³ Stunden.

FCM	3000 min ⁻¹		1500 min ⁻¹	
	Horiz.	Vert.	Horiz.	Vert.
305-315	22	22	30	30
322-340	26	26	30	30
355-375	26	26	30	30

Lna-Lagerhaltbarkeit ist die angepasste L10 Haltbarkeitsbewertung, unter Berücksichtigung von: - Zuverlässigkeit-Materialverbesserung-Schmierbedingungen.

Standard-Lager-Sollwerte und Öldichtungen

FCM	Aufbau	Pole (2/4)	Lager		Öldichtungen - Bohrung x A/D x Breite in mm
			Antriebs- ende	Nicht-Antrieb- sende	
305-307	Alle	Alle	6204 2Z-C3	6204 2RS-C3	20 x 30 x 7
311-315	Alle	Alle	6205 2Z-C3	6205 2RS-C3	25 x 35 x 7
322-330	Alle	Alle	6206 2Z-C3	6206 2RS-C3	30 x 42 x 7
340	Alle	Alle	6206 2Z-C3	6206 2RS-C3	30 x 42 x 7
355-375	Alle	Alle	6208 2Z-C3	6208 2RS-C3	40 x 52 x 7

Motorwellen

Auswuchten

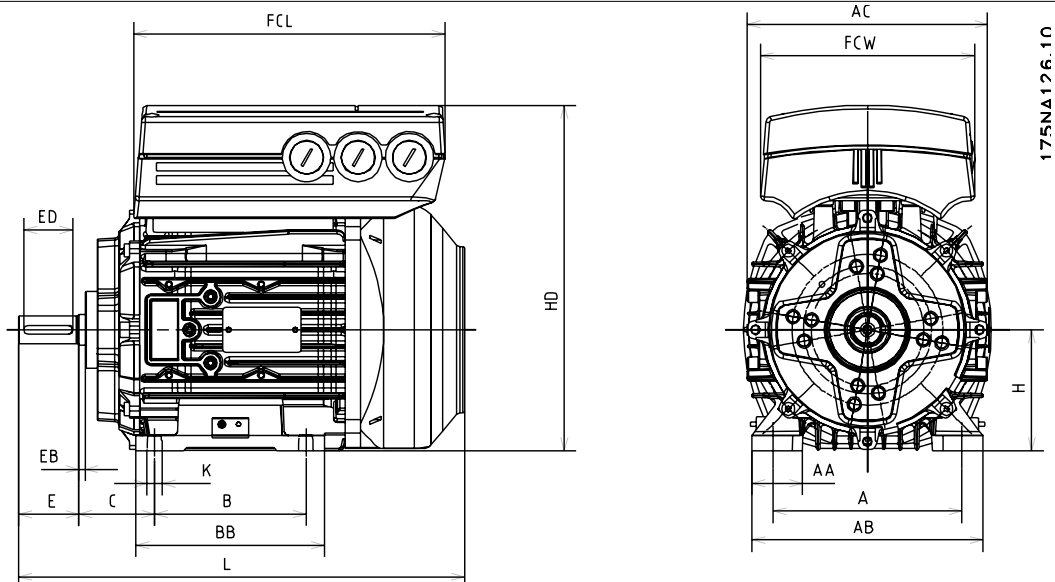
Alle Motoren sind dynamisch ausgewuchtet, gemäß DIN ISO 8821 mit Vereinbarung über die Paßfeder-Art nach IEC 60034-14.

Massenträgheit J [kgm²]

FCM	2-polig	4-polig
305	0.00082	0.0019
307	0.00082	0.0027
311	0.00090	0.0022
315	0.0011	0.0030
322	0.0024	0.0042
330	0.0028	0.0050
340	0.0053	0.0091
355	0.0072	0.0143
375	0.0097	0.0190

Abmessungen

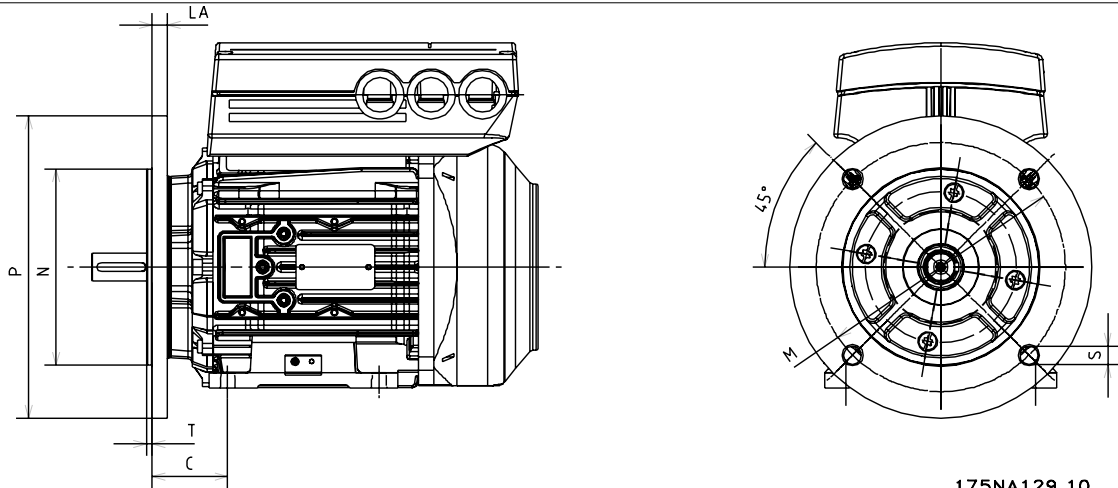
Fußmontage - B3



Allgemein

FCM	305	307	311	315	322	330	340	355	375
Baugröße	80	80	90	90	100	100	112	132	132
A [mm]	125	125	140	140	160	160	190	216	216
B [mm]	100	100	125	125	140	140	140	178	178
C [mm]	50	50	56	56	63	63	70	89	89
H [mm]	80	80	90	90	100	100	112	132	132
K [mm]	9	9	9	9	12	12	12	12	12
EB [mm]	4	4	5	5	5	5	5	5	5
AA [mm]	33,5	33,5	35	35	38	38	44	55	55
AB [mm]	153	153	170	170	195	195	225	256	256
BB [mm]	125	125	155	155	176	176	176	218	218
L [mm]	293	293	319	319	363	363	380	485	485
AC [mm]	159	159	176	176	196	196	220	246	246
HD [mm]	228,5	228,5	241	241	267	267	296	344	344
FCL [mm]	206	206	230	230	256	256	286	340	340
FCW [mm]	142	142	158	158	176	176	197	235	235

Flanschmontage - B5, B35 (B3+B5)

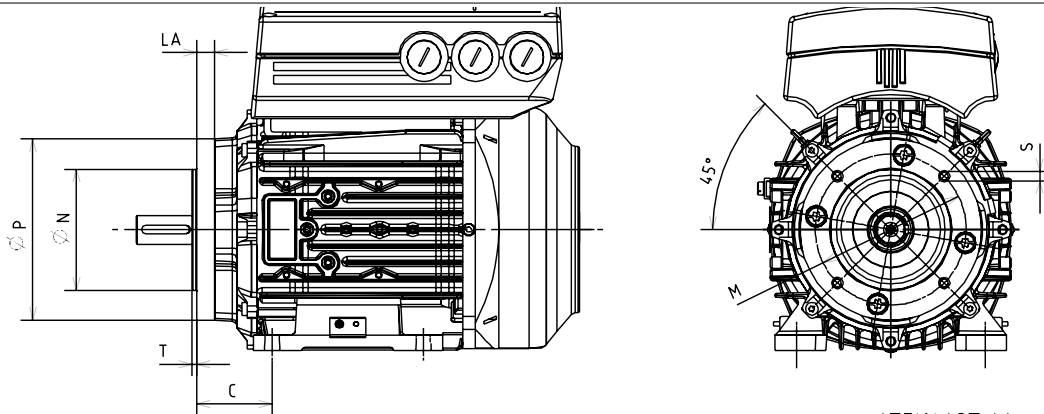


175NA129.10

B5

FCM	305	307	311	315	322	330	340	355	375
Baugröße	80	80	90	90	100	100	112	132	132
IEC Ref.	FF165	FF165	FF165	FF165	FF215	FF215	FF215	FF265	FF265
DIN Ref.	A200	A200	A200	A200	A250	A250	A250	A300	A300
M [mm]	165	165	165	165	215	215	215	265	265
N [mm]	130	130	130	130	180	180	180	250	230
P [mm]	200	200	200	200	250	250	250	300	300
S [mm]	12	12	11,5	11,5	14	14	14	14	14
T [mm]	3,5	3,5	3,5	3,5	4	4	4	4	4
LA [mm]	10	10	10	10	11	11	11	12	12

Sockelmontage - B14, B34 (B3+B14)

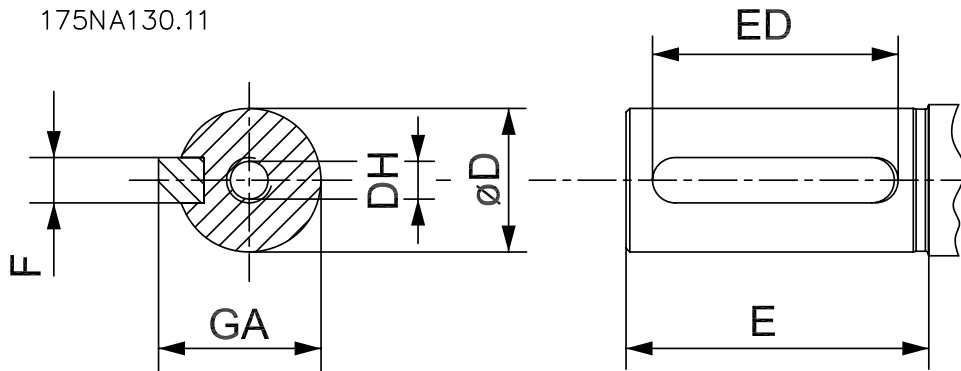


175NA127.11

B14

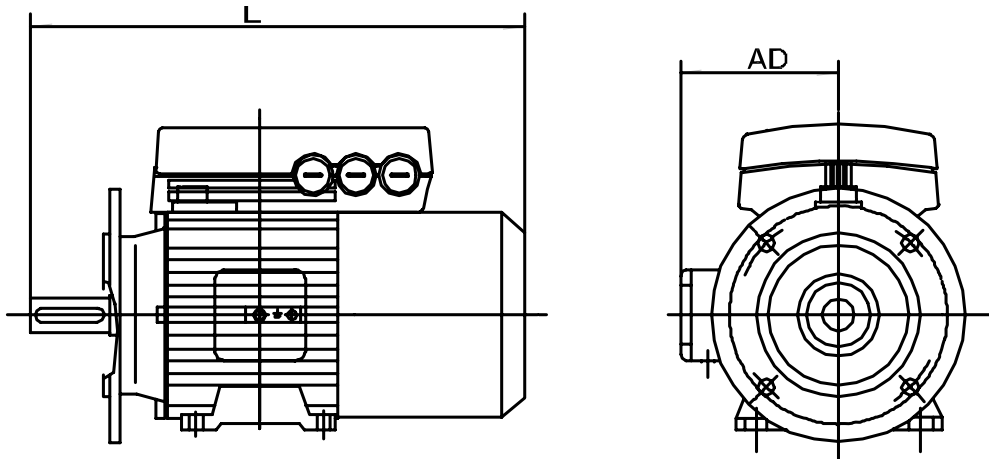
FCM	305	307	311	315	322	330	340	355	375
Baugröße	80	80	90	90	100	100	112	132	132
IEC Ref.	FT100	FT100	FT115	FT115	FT130	FT130	FT130	FT165	FT165
DIN Ref.	C120	C120	C140	C140	C160	C160	C160	C200	C200
M [mm]	100	100	115	115	130	130	130	165	165
N [mm]	80	80	95	95	110	110	110	130	130
P [mm]	120	120	140	140	160	160	160	200	200
S [mm]	M6	M6	M8	M8	M8	M8	M8	M10	M10
T [mm]	3	3	3	3	3,5	3,5	3,5	3,5	3,5
LA [mm]	12	12	10	10	10	10	10	12	12

Welle Antriebsseite



Welle mit Gewinde
DH x tief nach
DIN- 332 Form DR
Keilnut mit geschlossenem Profil

FCM	305	307	311	315	322	330	340	355	375
Baugröße	80	80	90	90	100	100	112	132	132
ØD [mm]	19	19	24	24	28	28	28	38	38
E [mm]	40	40	50	50	60	60	60	80	80
ED [mm]	32	32	40	40	50	50	50	70	70
DH [mm]	M6x16	M6x16	M8x19	M8x19	M10x22	M10x22	M10x22	M12x28	M12x28
F [mm]	6	6	8	8	8	8	8	10	10
GA [mm]	21,5	21,5	27	27	31	31	31	41	41

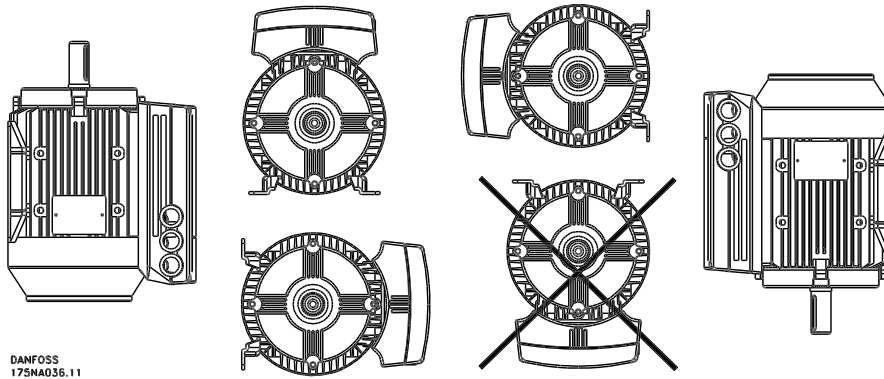


175NA136.10

Fremdlüfter

FCM	305	307	311	315	322	330	340	355	375
Baugröße	80	80	90	90	100	100	112	132	132
AD [mm]	132	132	160	160	170	170	182	195	195
L [mm]	386	386	427,5	427,5	440	440	482	616	616

■ Installation des FC-Motors



FC-Motoren müssen mit ausreichend Zugangsmöglichkeiten für Routinewartungen installiert werden. Empfohlen wird ein freier Arbeitsabstand von mindestens 0,75 m um den Motor. Ein ausreichender Freiraum um den Motor ist besonders auch am Gebläseeingang (50 mm) erforderlich, um die Luftzirkulation zu erleichtern.

Bei der Installation mehrerer FC-Motoren auf engem Raum ist darauf zu achten, daß abgeführte Warmluft nicht in andere Motoren eintreten kann. Die Fundamente müssen solide und eben sein.



ACHTUNG!

Elektrische Installation

Die Abdeckfolie im Wechselrichterteil darf nicht entfernt werden, da diese Bestandteil der Schutzvorkehrungen ist.



Das Anbringen von Anbauteilen auf der Motorwelle durch Aufschlagen mit einem Hammer oder Gummihammer führt zu Lagerschäden. Hierdurch werden die Lagergeräusche verstärkt und die Lagerlebensdauer erheblich verkürzt



ACHTUNG!

Maximal zulässige Einschraubtiefe des Befestigungsbolzen im B14 Flansch, siehe Abschnitt *Abmessungen* in diesem Kapitel.

■ Ausrichtung

Wenn die Anwendung eine Direktkopplung erfordert, so müssen die Wellen in allen drei Ebenen korrekt ausgerichtet werden. Eine Fehlausrichtung kann eine Hauptursache für Geräuschentwicklung und Vibrationen sein.

Das Wellenlängsspiel und die thermische Ausdehnung müssen sowohl axial als auch in den vertikalen Ebenen beachtet werden. Vorzugsweise sollten flexible Antriebskupplungen verwendet werden.

Maximal zulässige externe Axial- und Radialbelastungen in N¹ - Standardkugellager

Rahmen		Horizontalwelle		Vertikalwelle				Max. radial ²
		Last zum Motor	Last vom Motor	Welle nach oben		Welle nach unten		
Größe	Pole			Last nach Auf	Last nach Ab	Last nach Auf	Last nach Ab	
80	2	275	441	481	245	294	432	638
	4	373	549	569	343	392	520	785
90	2	412	638	598	294	373	520	824
	4	540	765	716	402	471	628	903
100	2	853	853	932	932	814	814	1207
	4	1010	1010	1118	1118	961	961	1393
112	2	853	853	932	932	814	814	1207
	4	1010	1010	1118	1118	961	961	1393
132S	2	1059	1403	1570	952	1216	1305	1785
	4	1265	1609	1825	1138	1472	1481	1972
132M	4	1256	1609	1854	1109	1501	1462	2040

¹ Alle Zahlen basierend auf Lna-Lagerhaltbarkeit von 20.000 Stunden

Lna= angepasste L10 Haltbarkeitsbewertung, unter Berücksichtigung von:-Zuverlässigkeit -Materialverbesserungen -Schmierbedingungen

² Max. zulässige Radialbelastung am Wellenende (horizontale Montage).

 Maximal zulässige externe Axial- und Radiallasten in N¹ - verstärkte Kugellager

Rahmen		Horizontalwelle		Vertikalwelle				Max. radial ²
		Last zum Motor	Last vom Motor	Welle nach oben		Welle nach unten		
Größe	Pole			Last nach Auf	Last nach Ab	Last nach Auf	Last nach Ab	
80	2	1375	2205	2405	1225	1470	2160	3190
	4	1865	2745	2845	1715	1960	2600	3925
90	2	2060	3190	2990	1470	1865	2600	4120
	4	2700	3825	3580	2010	2355	3140	4515
100	2	4265	4265	4660	4660	4070	4070	6035
	4	5050	5050	5590	5590	4805	4805	6965
112	2	4265	4265	4660	4660	4070	4070	6035
	4	5050	5050	5590	5590	4805	4805	6965
132S	2	5295	7015	7850	4760	6080	6525	8925
	4	6325	8045	9125	5690	7360	7405	9860
132M	4	6280	8045	9270	5545	7505	7310	10200

¹ Alle Zahlen basierend auf Lna-Lagerhaltbarkeit von 20.000 Stunden

Lna= angepasste L10 Haltbarkeitsbewertung, unter Berücksichtigung von:-Zuverlässigkeit -Materialverbesserungen -Schmierbedingungen

² Max. zulässige Radialbelastung am Wellenende (horizontale Montage).

■ Bolzendrehmomente

Endsilde und Deckel müssen mit den Bolzengrößen und -drehmomenten gesichert werden, die in der folgenden Tabelle aufgeführt sind.

Bolzendrehmomente für Befestigung von Endschilden

FCM-Typ	Rahmen- größe	Bolzendurchmes- ser Nm.	Drehmo- ment
305-307	80	M5	5
311-315	90	M5	5
322-330	100	M6 (taptite)	8-10
340	112	M6 (taptite)	8-10
355-375	132	M8 (taptite)	29

DECKEL-Schraubendrehmoment: 2,2 - 2,4 Nm

■ **Wartung**

Rutinewartung des FC-Motors

Gebläseabdeckung abnehmen und sicherstellen, daß alle Luftzufuhröffnungen vollkommen frei sind. Jegliche Verschmutzungen und Fremdkörper hinter dem Gebläse und an den Kühlrippen des Rahmens sowie zwischen dem Motor- und Wechselrichterteil entfernen.

Periodische Wartung des Motorteils

- Wechselrichterteil, Gebläseabdeckung und das an die Wellenverlängerung geschraubte Gebläse abnehmen. Lagerschildschrauben und Endabdeckungsschrauben/-bolzen lösen und entfernen. Die Lagerschilde dann aus den Zapfen lösen.
- Der Rotor kann nun vorsichtig vom Stator gezogen werden, wobei darauf geachtet werden muß, daß weder die Statorbohrung noch Stator- bzw. Rotorwicklungen beschädigt werden.
- Nach Abnahme des Motors können alle Verschmutzungen beseitigt werden. Hierzu eignet sich am besten trockene Druckluft mit relativ geringem Druck, da Hochdruckluft den Schmutz in Spalte zwischen Wicklungen und Isolation usw. drücken kann. Fettlösende

Reinigungsmittel können den Imprägnierlack bzw. die Isolation beschädigen.

- Den FC-Motor in der umgekehrten Reihenfolge der Demontage wieder zusammenbauen. Hierbei Lagerschilde auf Lager und Zapfen setzen. KEINE GEWALT ANWENDEN!
- Vor dem Einschalten prüfen, ob der Motor frei dreht. Sicherstellen, daß alle elektrischen Verbindungen richtig vorgenommen wurden.
- Alle evtl. abgenommenen Riemenscheiben, Kupplungen, Ritzel usw. wieder montieren und hierbei besonders auf die richtige Fluchtung mit dem angetriebenen Teil achten, da Fehlausrichtung zu Lagerschäden und Wellenbruch führt.
- Beim Ersatz von Schrauben und Bolzen nur solche mit der vom Hersteller empfohlenen Qualität und Zugfestigkeit verwenden. Sie müssen zudem ein gleiches Gewinde und eine gleiche Länge haben (siehe Tabelle oben).

■ **Geräte mit Fremdlüfter**

Bei einigen Anwendungen kühlt der an der Motorwelle angebaute Lüfter nicht genug für den Betrieb bei niedriger Drehzahl. Dieses Problem lässt sich durch Montieren eines Fremdlüfters beheben.

Typische Anwendungen sind z. B. Förderbänder, Spindeln und andere Anwendungen mit konstantem Drehmoment, bei denen der Kunde einen breiten Steuerbereich ohne Drehmomentreduzierung auch bei niedrigen Geschwindigkeiten wünscht.

Der VLT-Frequenzumrichter liefert volles Dauerdrehmoment bis auf niedrige Drehzahl mit integriertem Fremdlüfter. Der Fremdlüfter hat Schutzart IP66. Approbiert nach UL.

■ **Spannungsbereich für Gerät mit Fremdlüfter**

Das Gerät mit Fremdlüfter kann mit einer großen Auswahl an Spannungen geliefert werden, die sich nach der Anschlussweise der Klemmen richten. Standard ist Dreiphasenspannung 380-500 V (50 Hz), 380-575

V (60 Hz) mit der Möglichkeit zum Anschluss einer Dreiphasenspannung 220-290 V (50 Hz), 220-332 V (60 Hz) oder Einphasenspannung 230-277 V (50/60 Hz). Der Kondensator für Einphasenspannung ist im Klemmenkasten befestigt.

■ FCM 300 Temperaturschutz

Der Temperaturschutz für FC und Motor wird auf folgende Weise sichergestellt:

1. Überlast-Situationen werden über die errechnete elektrische Last ($I^2 \times t$) verarbeitet.
2. Fehlende Belüftung und hohe Umgebungstemperatur werden über die Temperaturmessung verarbeitet. Die Leistungsreduzierung bei niedriger Drehzahl (infolge fehlender Belüftung) wird nicht in die Berechnung der elektrischen Last einbezogen, sondern über die Temperaturmessung erfaßt. Auf diese Weise wird Saugentlüftung automatisch abgedeckt.

Elektrische Last

Der Strom wird im Zwischenkreis gemessen, und die geschätzte Last wird errechnet. Die Höhe der elektrischen Last wird auf ein Ausgangsdrehmoment von 105 % eingestellt. Über diesem Wert erhöht sich der Zählerstand, darunter sinkt er. Ausgangspunkt ist der Zählerstand Null. Bei Erreichen des Zählerstandes 100 schaltet das Gerät ab. Bei Zählerstand 98 erfolgt eine Warnanzeige (LED und Zustandswort).

Last	Zeit zwischen 0 und 100	Zeit zwischen 100 und 0
0%	-	60 s
20%	-	100 s
40%	-	150 s
60%	-	200 s
80%	-	250 s
105%	900 s (falls über 105%)	300 s (falls unter 105%)
120%	550 s	-
140%	210 s	-
160%	60 s	-
>165%	20 s	-

Bei voller Wechselstrombremsung (Parameter 400) wird eine Last > 165% simuliert => 20 s zum Abschalten.

Der Wert kann in Parameter 527 abgelesen werden (LCP:FC-Schutz).

Temperaturmessung

Bei der Temperaturmessung wird die Temperatur im Elektronikkasten erfaßt.

Bei Erreichen der Warnebene => Warnanzeige wird eingeschaltet (LED und Zustandswort). Das Gerät wird eventuell abgeschaltet, falls die Temperatur nicht innerhalb von 15 Minuten zurück unter die Warnebene sinkt. Falls die Funktion TEMP.DEP.SW in Parameter 412 aktiviert wird, sinkt die Taktfrequenz stufenweise bis auf 2 Hz bei dem Versuch, die Temperatur zu reduzieren.

Abschalteebene => Sofortiges Abschalten und Alarmanzeige (LED und Zustandswort).

Der Wert kann in Parameter 537 abgelesen werden (LCP: Kühlkörpertemp.)

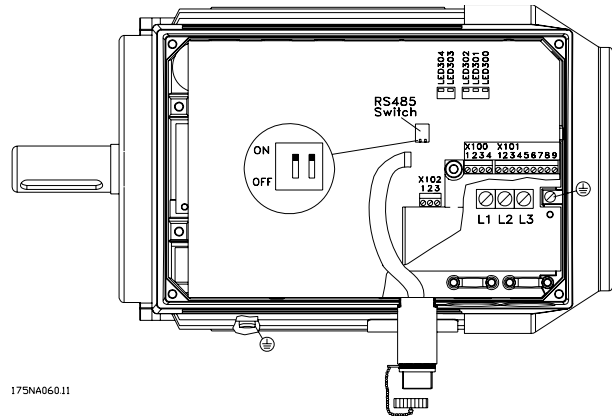
Die Temperaturwerte erscheinen hoch. Infolge einer lokalen Erhitzung des Sensors liegen die tatsächlichen Werte der Innentemperatur allerdings ungefähr 10°C niedriger.

VLT® FCM Serie

■ Servicesteckersatz (175N2546)

Zweck:

LCP2 und PROFIBUS gleichzeitig ausführen. Der Servicestecker kann mit FCM 300 der Seriennummer 03Gxxx und Softwareversion ab 2.03 benutzt werden. Zusammen mit Kabel für Steckersatz 175N0162 benutzt.



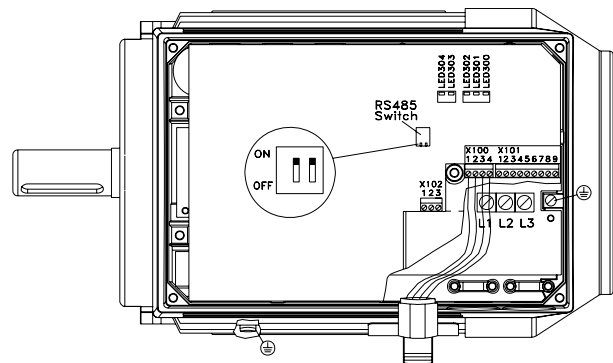
175NA060.11

■ Steckersatz (175N2545)

Zweck

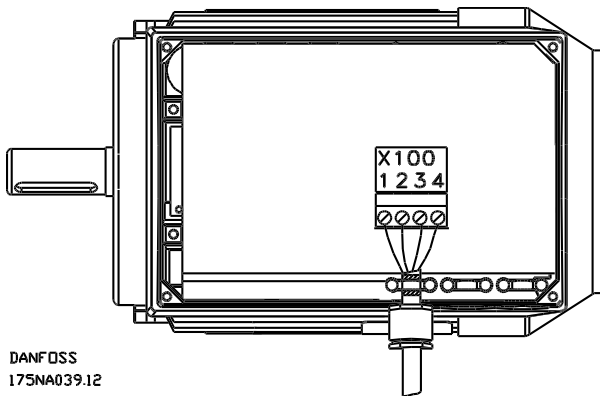
Steckverbindung zwischen LCP 2 und FCM 300 herstellen.

Benutzt zusammen mit Kabel für Steckersatz 175N0162.



175NA061.11

■ Ferneinbausatz (175N0160)

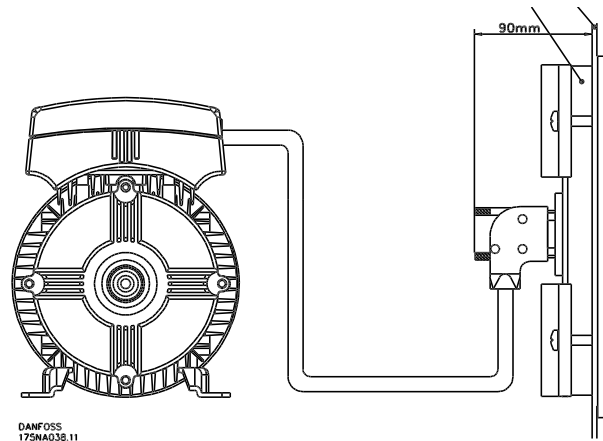
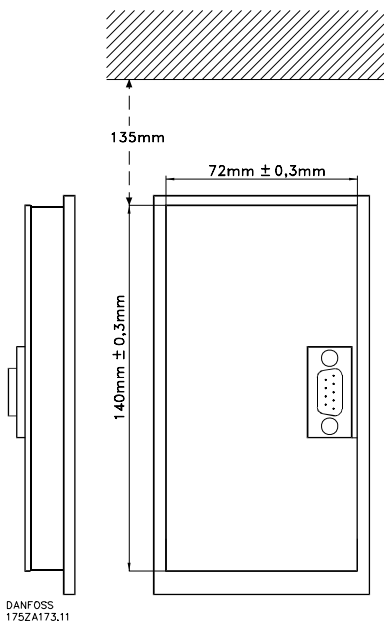


DANFOSS
175NA039.12

Farbcode/	Klemme X100/	D-Sub-Pin
gelb	1	8
grün	2	9
rot	3	2
blau	4	3

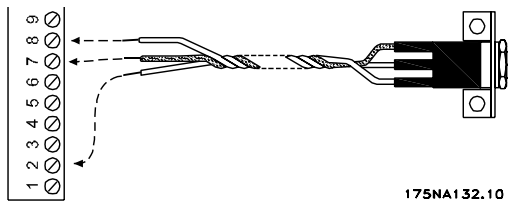
Anschlüsse

■ Ferneinbausatz (Forts.)



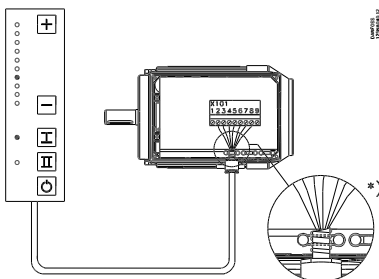
■ Potentiometer-Option (177N0011)

Option zur Steuerung des Sollwerts über ein Potentiometer. Zum Anschluss der Option muss die Kabelhalterung entfernt werden. Zum Betrieb des Potentiometers muss der gewünschte Sollwert eingestellt werden. Hierfür muss der Blindverschluss entfernt und nach der Einstellung wieder angebracht werden.



Drahtfarbe	Klemme auf X101
Weiß	2 (Analogeingang)
Rot	8 (0 V)
Schwarz	7 (+10 V)

■ LOP (175N0128) IP65

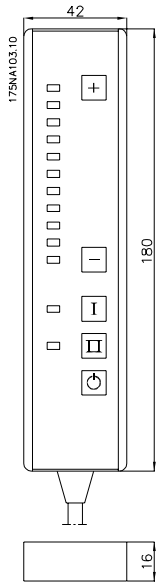


Verdrahtung

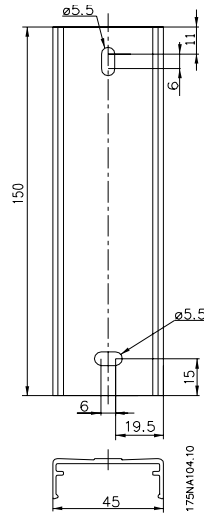
Drahtfarbe	Klemme	Funktion
Weiß	2	Sollwert
Braun	3	Reset
Violett* oder grau	4	Siehe Tabelle unter Taste
Grün	5	Siehe Tabelle unter Taste
Rot	6	+24 V
Gelb	7	+10 V
Blau	8	Masse

* Kann bei einigen Kabeln orange sein

LOP-Einheit (Local Operation Panel - LOP) 175N0128 IP65



Befestigung für LOP 175N2717 (im Lieferumfang von 175N0128)



Funktion/Einstellung	Taster I (Start)	Taster II (Start)	⏻ Taster (Stopp)
Vorgabe - Betrieb mit zwei Drehzahlen (violetten Draht anschließen): keine Änderung der Werkseinstellung	Betrieb mit eingestelltem Sollwert (+/-)	Betrieb mit 10 Hz** Festdrehzahl	Stopp (und Quittieren* - bei Abschaltung)
Funktion 2 - Betrieb mit zwei Betriebsarten (violetten Draht anschließen) Gewünschte Betriebsarten in Sätzen 1 und 2 auswählen (Par. 4-6 verwenden) Parameter 335 = 18 (Satz wählen)	Betrieb mit Parametersatz 1	Betrieb mit Parametersatz 2	Stopp (und Quittieren* - bei Abschaltung)
Funktion 3 - Betrieb mit zwei Richtungen (grauen Draht anschließen) Parameter 335 = 10 (Start und Reversierung) Parameter 200 = 1 (beide Richtungen)	Rechtslauf	Start+Reversierung	Stopp (und Quittieren* - bei Abschaltung)

*wenn keine Quittierung erforderlich ist, braunes Kabel nicht anschließen**oder Parameter 213 einstellen
+/- Tasten zur Sollwerteinstellung verwenden

Beim Netz-Ein ist das Gerät immer im Stoppmodus. Beim Netz-Aus wird der eingestellte Sollwert gespeichert. Wird ein permanenter Startmodus gewünscht, Klemme 6 mit Klemme 4 verbinden und violettes/grau- es Kabel nicht an Klemme 4 anschließen. Hierdurch wird die Stoppfunktion auf dem LOP blockiert.



ACHTUNG!

Nach der Montage Kabel auf Länge kürzen und isolieren.

■ Bedienfeld (175N0131)

Der FC-Motor ist als Option mit einem lokalen Bedienfeld (LCP 2) ausgestattet, das als vollständige Schnittstelle für Bedienung und Überwachung des FC-Motors dient.

IP 65 Front.



ACHTUNG!

Das LCP der Baureihe VLT 5000 (Bestellnr. 175Z0401) kann für den FC-Motor nicht benutzt werden. Das allgemeine LCP 2 (Bestellnr. 175N0131) hingegen kann für die Baureihen FCM 300, VLT 2800 und VLT 5000 benutzt werden.

■ LCP-Installation

LCP 2 ist an Klemme X100, 1-4 angeschlossen (siehe separate Anweisung MI.03.AX.YY).

1. Servicesteckersatz (175N2546) (siehe Abschnitt *Servicesteckersatz*) und Kabel 175N0162
2. Steckersatz (175N2545) (siehe Abschnitt *Steckersatz*) und Kabel 175N0162
3. Fernmontagesatz (175N0160) (siehe Abschnitt *Fernmontagesatz*)

■ Bedienfeldfunktionen

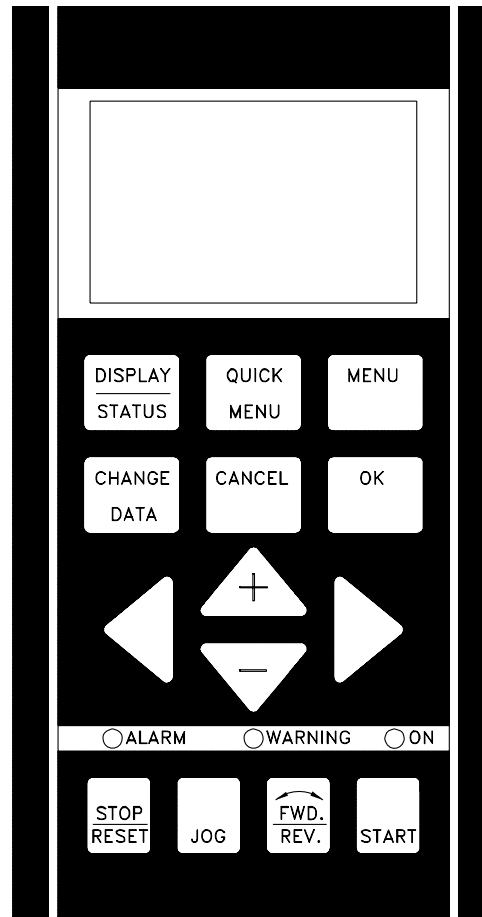
Die Bedienfeldfunktionen lassen sich in drei Bereiche aufteilen:

- Display
- Tasten zum Ändern der Programmparameter
- Tasten für Ort-Betrieb

Alle Datenanzeigen erfolgen über ein vierzeiliges alphanumerisches Display, das im Normalbetrieb ständig vier Betriebsvariablen und drei Betriebszustände

anzeigen kann. Während des Programmiervorgangs werden alle Informationen angezeigt, die für eine schnelle und effektive Parametereinstellung des FC-Motors erforderlich sind. Als Ergänzung zum Display gibt es drei Leuchtanzeigen, und zwar für Spannungswert, Warnung und Alarm.

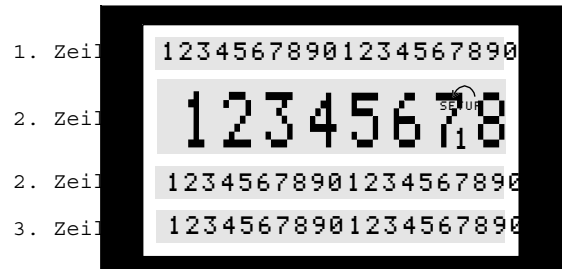
Alle Programmparameter des FC-Motors sind unmittelbar über das Bedienfeld änderbar, es sei denn, diese Funktion wurde über den Parameter 018 gesperrt.



DANFOSS
175ZA004.10

■ Das Display

Das Display ist hintergrundbeleuchtet, mit insgesamt vier alphanumerischen Zeilen und einem Feld zum Anzeigen der Drehrichtung (Pfeil) sowie des aktuellen Parametersatzes (Setup), außerdem Anzeige des Parametersatzes, in dem der Anwender evt. programmiert.



Die 1. Zeile zeigt im normalen Betriebszustand ständig bis zu drei Meßwerte oder einen erläuternden Text zur 2. Zeile an.

Die 2. Zeile zeigt unabhängig vom Zustand (außer bei Alarm oder Warnung) ständig eine Betriebsvariable mit der entsprechenden Einheit an.

Die 3. Zeile ist normalerweise leer und dient im Menümodus zur Anzeige der gewählten Parameternummer oder Parametergruppennummer und -namen.

Die 4. Zeile dient im Betriebszustand zur Anzeige eines Zustandstextes oder im Datenänderungsmodus zur Anzeige des Wertes des gewählten Parameters.



Die Drehrichtung des Motors wird durch einen Pfeil angezeigt. Außerdem Anzeige des in Parameter 004 gewählten aktuellen Parametersatzes. Bei Programmierung eines anderen Parametersatzes als dem aktuellen erscheint die Nummer des programmierten Parametersatzes an der rechten Seite, wobei dieser zweite Satz blinkend angezeigt wird.

■ LEDs

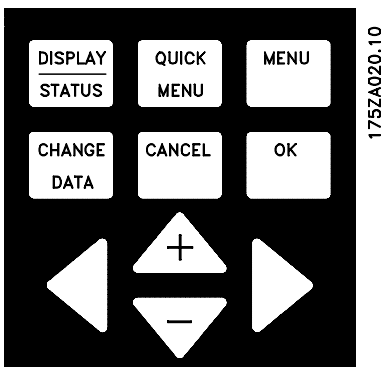
Ganz unten im Bedienfeld gibt es eine rote Alarmleuchte, eine gelbe Warnleuchte sowie eine grüne LED zum Anzeigen der Spannung.



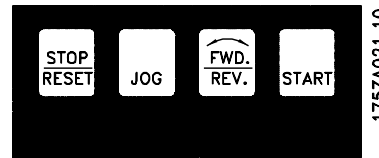
Bei Überschreitung bestimmter Grenzwerte wird die Alarm- und/oder die Warnleuchte zusammen mit einem Zustands- und Alarmtext im Bedienfeld aktiviert. Die grüne Leuchtdiode „ON“ zeigt an, wenn am FC-Motor eine Spannung anliegt; gleichzeitig ist die Hintergrundbeleuchtung des Displays eingeschaltet.

■ Bedientasten

Die Bedientasten sind nach Funktionen aufgeteilt, wobei die Tasten zwischen dem Display und den Leuchtanzeigen für die Parametereinstellung einschl. der Auswahl der Displayanzeige im Normalbetrieb benutzt werden.



Die Tasten für Ort-Betrieb befinden sich unterhalb der Leuchtanzeigen.



■ Funktion der Bedientasten



[DISPLAY / STATUS] dient zur Wahl der Displayanzeigeart oder zum Zurückwechseln auf Displaymodus, entweder aus dem Schnellmenümodus oder dem Menümodus.



[QUICK MENU] dient zum Programmieren der zum Schnellmenümodus gehörigen Parameter. Es kann direkt zwischen Schnellmenümodus und Menümodus gewechselt werden.



[MENU] dient zum Programmieren sämtlicher Parameter. Es kann direkt zwischen Menümodus und Schnellmenümodus gewechselt werden.



[CHANGE DATA] dient zum Ändern des im Menümodus oder Schnellmenümodus gewählten Parameters.



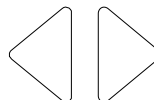
[CANCEL] wird benutzt, wenn eine Änderung des gewählten Parameters nicht ausgeführt werden soll. [OK] dient zum Bestätigen einer Änderung eines gewählten Parameters.



[+/-] dient zur Wahl eines Parameters, zur Änderung des gewählten Parameters oder zur Änderung der Anzeige in Zeile 2.



[< >] dient zur Wahl der Parametergruppe sowie zum Versetzen des Cursors bei Änderung numerischer Parameter.



[STOP / RESET] dient zum Anhalten oder Quittieren (Reset) des FC-Motors nach einer Störung (Trip). Kann über Parameter 014 aktiv oder inaktiv geschaltet werden. Bei Aktivierung der Stoppfunktion blinkt Zeile 2 und es muß [START] betätigt werden.



ACHTUNG!

Durch Drücken von [STOP/RESET] wird der Motorlauf auch bei nicht angeschlossenem LCP 2 verhindert. Der Neustart ist nur mit Taster [START] auf LCP 2 möglich.



[JOG] hebt die Ausgangsfrequenz zugunsten einer voreingestellten Frequenz auf, während die Taste gedrückt gehalten wird. Kann über Parameter 015 aktiv oder inaktiv geschaltet werden.



[FWD / REV] dient zum Wechseln der Drehrichtung des Motors. Diese wird durch den Pfeil im Display angezeigt, jedoch nur im Ort-Betrieb. Kann mit Parameter 016 auf blockiert oder wirksam eingestellt werden (Parameter 013 muß auf [1] oder [3] und Parameter 200 auf [1] eingestellt werden).



[START] dient zum Starten des FC-Motors nach einem Anhalten über die [Stop]-Taste. Ist immer aktiv, kann jedoch einen über die Klemmreihe erteilten Stoppbefehl nicht aufheben.



ACHTUNG!

Wenn die Tasten für Ort-Steuerung aktiv geschaltet wurden, sind sie sowohl aktiv, wenn der VLT-Frequenzumrichter auf *Ort-Betrieb* eingestellt ist, als auch wenn er über Parameter 002 auf *Fernbedienung* eingestellt ist, ausgenommen [FWD/REV], das nur im Ort-Betrieb aktiv ist.



ACHTUNG!

Wurde keine externe Stoppfunktion gewählt und der Taster [STOP] über Parameter 014 blockiert eingestellt, so kann der FC-Motor gestartet und nur durch Unterbrechung der Versorgungsspannung zum Motor gestoppt werden.

■ Anzeigezustände des Displays

Das Display hat mehrere verschiedene Anzeigezustände, siehe Übersicht Seite 32, je nachdem, ob der FC-Motor im Normalbetrieb arbeitet oder sich im Programmiermodus befindet.

■ Anzeigemodus

Im Normalbetrieb können bis zu 4 verschiedene Betriebsvariablen ständig angezeigt werden: 1,1 und 1,2 und 1,3 und 2. Der aktuelle Betriebszustand bzw. Alarm- und Warnzustände werden in Zeile 4 angezeigt.



■ Displaymodus - Wahl des Anzeigezustandes

Im Zusammenhang mit der Wahl des Anzeigezustandes im Displaymodus gibt es drei Möglichkeiten: I, II und III. Die Wahl des Anzeigezustandes bestimmt die Anzahl der ausgegebenen Betriebsvariablen.

Anzeige-zustand:	I:	II:	III:
Zeile 1	Parametername für Betriebsvariable in Zeile 2	Datenwert für 3 Betriebsvariablen in Zeile 1	Parametername für 3 Betriebsvariablen in Zeile 1

Die nachstehende Übersicht gibt an, welche Variablen den Variablen in der ersten und zweiten Zeile des Displays zugeordnet werden können (siehe Parameter 009):

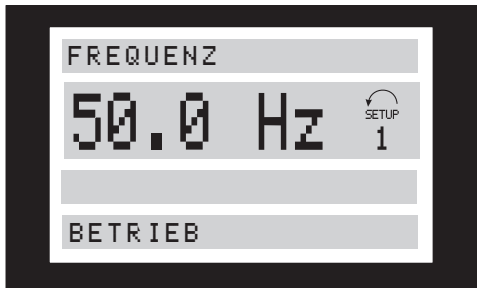
Betriebsvariable:	Einheit:
Sollwert	[%]
Sollwert	[Einheit]*
Istwert	[Einheit]*
Frequenz	[Hz]
Frequenz x Skalierung	[-]
Motorstrom	[A]
Drehmoment	[%]
Leistung	[kW]
Leistung	[HP]
Motorspannung	[V]
Zwischenkreisspannung	[V]
Thermische Belastung FC-Motor	[%]
Betriebsstunden	[Stunden]
Eingangszustand, dig. Eingang	[Binärcode]
Ext. Sollwert	[%]
Zustandswort	[Hex]
Kühlkörpertemp.	[°C]
Alarmwort	[Hex]
Steuerwort	[Hex]
Warnwort 1	[Hex]
Warnwort 2	[Hex]
Analogeingang 1	[mA]
Analogeingang 2	[V]

*) Wahl in Parameter 416. Die Einheit wird in Anzeigezustand 1 in Zeile 1 angezeigt, ansonsten erscheint 'U'.

Betriebsvariable 1,1 und 1,2 und 1,3 in der ersten Zeile und Betriebsvariable 2 in der zweiten Zeile werden über Parameter 009, 010, 011 und 012 gewählt.

- Anzeigezustand I:

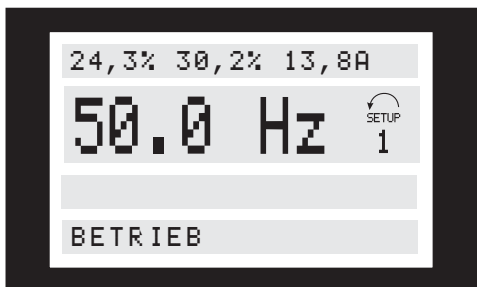
Dieser Anzeigezustand ist Standard nach Inbetriebnahme oder Initialisierung.



Hier erscheint in Zeile 2 der Datenwert einer Betriebsvariablen mit der dazugehörigen Einheit. In Zeile 1 erscheint ein erläuternder Text zur Zeile 2, vgl. Übersicht. Im Beispiel wurde über Parameter 009 die Frequenz als Variable gewählt. Im Normalbetrieb kann eine andere Variable durch Betätigen der Tasten [+ / -] unmittelbar ausgegeben werden.

- Anzeigezustand II:

Wechsel zwischen Anzeigezustand I und II durch Betätigen der Taste [DISPLAY / STATUS].



In diesem Zustand erscheinen sämtliche Datenwerte für vier Betriebsvariablen mit der dazugehörigen Einheit, vgl. Übersicht. Im Beispiel wurden jeweils Frequenz, Sollwert, Drehmoment und Strom als Variablen in der ersten und zweiten Zeile gewählt.

- Anzeigezustand III:

Dieser Anzeigezustand wird aufgerufen, solange die Taste [DISPLAY / STATUS] gedrückt gehalten wird. Bei Loslassen der Taste erfolgt ein Wechsel zurück auf Anzeigezustand II, es sei denn, die Taste wurde kürzer als ca. 1 Sek. gedrückt.



Hier werden die Parameterbezeichnungen und Einheiten der Betriebsvariablen in der ersten Zeile ausgegeben. Betriebsvariable 2 bleibt unverändert.

■ Schnellmenümodus im Vergleich zum Menümodus

Die FC-Motorserie kann für Aufgaben praktisch aller Art eingesetzt werden, weshalb die Anzahl der Parameter ziemlich groß ist. Außerdem kann bei dieser Serie zwischen zwei Programmierarten gewählt werden: einem Menümodus und einem Schnellmenümodus.

- Das Schnellmenü führt den Benutzer durch eine Anzahl Parameter, die in vielen Anwendungsfällen ausreichen, um einen einwandfreien Motorbetrieb zu gewährleisten, sofern die Werkseinstellung der übrigen Parameter die gewünschten Steuerfunktionen ebenso berücksichtigt, wie die Konfiguration von Signalein- und -ausgängen (Steuerklemmen).
- Der Menümodus ermöglicht die Auswahl und Änderung sämtlicher Parameter nach eigener Wahl. Allerdings werden je nach gewählter Konfiguration (Parameter 100) einige Parameter "ausgeblendet", z.B. sind bei mangelnder Istwertrückführung sämtliche PID-Parameter verborgen.

Außer seinem Namen besitzt jeder Parameter auch eine Nummer, die unabhängig von der Programmierart immer gleich bleibt. Im Menümodus sind die Parameter nach Gruppen aufgeteilt, wobei (von links aus gesehen) die erste Stelle der Parameternummer die Gruppenzugehörigkeit des betreffenden Parameters angibt.

Unabhängig von der Programmierart sind Änderungen von Parametern sowohl im Menümodus als auch im Schnellmenümodus wirksam und sichtbar.

■ Schnellkonfiguration mit Hilfe des Schnellmenüs

Das Schnellmenü wird durch Betätigen der Taste [QUICK MENU] gestartet, woraufhin im Display folgendes erscheint:



In der untersten Zeile werden Parameterbezeichnung und -nummer sowie Status / Wert des ersten Parameters beim Schnellmenü angezeigt. Beim ersten Starten des Schnellmenüs nach dem Einschalten des Ge-

räts beginnen die Anzeigen stets in Pos. 1, siehe nachstehende Übersicht.

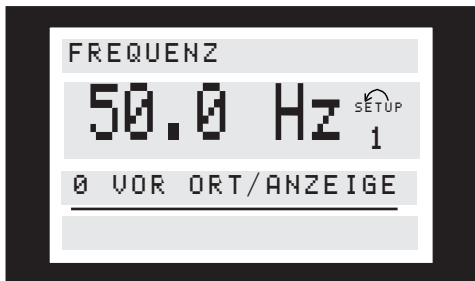
■ Parameterwahl

Diese erfolgt mit Hilfe der Tasten [+/-]. Folgende Parameter sind verfügbar:

Pos.:	Nr.:	Parameter:	Einheit:
1	001	Sprache	
2	200	Drehrichtung	
3	101	Drehmomentkennlinie	
4	204	Min. Sollwert	[Hz]
5	205	Max. Sollwert	[Hz]
6	207	Rampenzeit auf	[Sek.]
7	208	Rampenzeit ab	[Sek.]
8	002	Ort-/Fernbedienung	
9	003	Sollwert Ort	
10	500	Busadresse	

■ Menümodus

Dieser wird durch Betätigen der Taste [MENU] gestartet, woraufhin im Display folgendes erscheint:



In der 3. Zeile des Displays werden Parametergruppennummer und -name angezeigt.

■ Parametergruppen

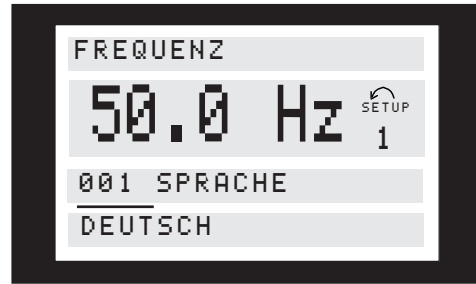
Im Menümodus sind die Parameter nach Gruppen aufgeteilt. Die Wahl der Parametergruppe erfolgt mit den Tasten [< >].

Folgende Parametergruppen sind verfügbar:

Gruppennr.:	Parametergruppe:
0	Bedienung & Anzeige
1	Motoranpassung
2	Grenz- & Sollwerte
3	Ein- & Ausgänge
4	Sonderfunktionen
5	Serielle Schnittstelle
6	Technische Funktionen

*Informationen zur Parametergruppe 800 und 900 für PROFIBUS entnehmen Sie bitte dem FCM-Profibus-Handbuch MG.03.EX.YY.

Nachdem die gewünschte Parametergruppe gewählt wurde, kann jeder einzelne Parameter mit den Tasten [+ / -] gewählt werden:



In der dritten Zeile des Displays erscheinen Parameternummer und -bezeichnung; der Status bzw. Wert des gewählten Parameters erscheint in der vierten Zeile.

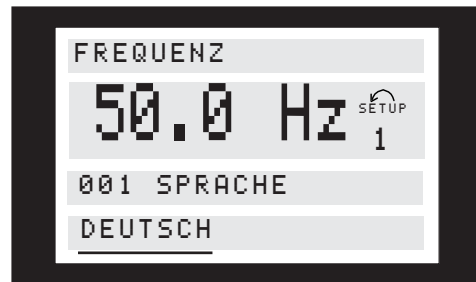
■ Ändern von Daten

Unabhängig davon, ob ein Parameter im Schnell- oder im normalen Menümodus aufgerufen wurde, ist die Vorgehensweise zum Ändern von Daten die gleiche. Durch Betätigen der Taste [CHANGE DATA] wird die Änderung des gewählten Parameters ermöglicht, woraufhin der Unterstrich des Parameters in Zeile 4 blinkt.

Die Vorgehensweise bei der Datenänderung hängt davon ab, ob der gewählte Parameter einen numerischen Datenwert oder einen Textwert enthält.

■ Ändern eines Textwertes

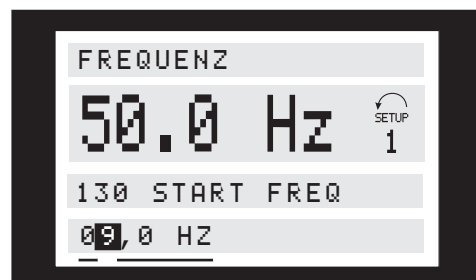
Handelt es sich bei dem gewählten Parameter um einen Textwert, so ist dieser Textwert über die Tasten [+ / -] änderbar.



In der untersten Zeile des Displays erscheint der Textwert, der beim Quittieren mit [OK] abgespeichert wird.

■ Ändern einer Gruppe numerischer Datenwerte

Stellt der gewählte Parameter einen numerischen Datenwert dar, so ist der gewünschte Datenwert mit den Tasten [<>] zu wählen:

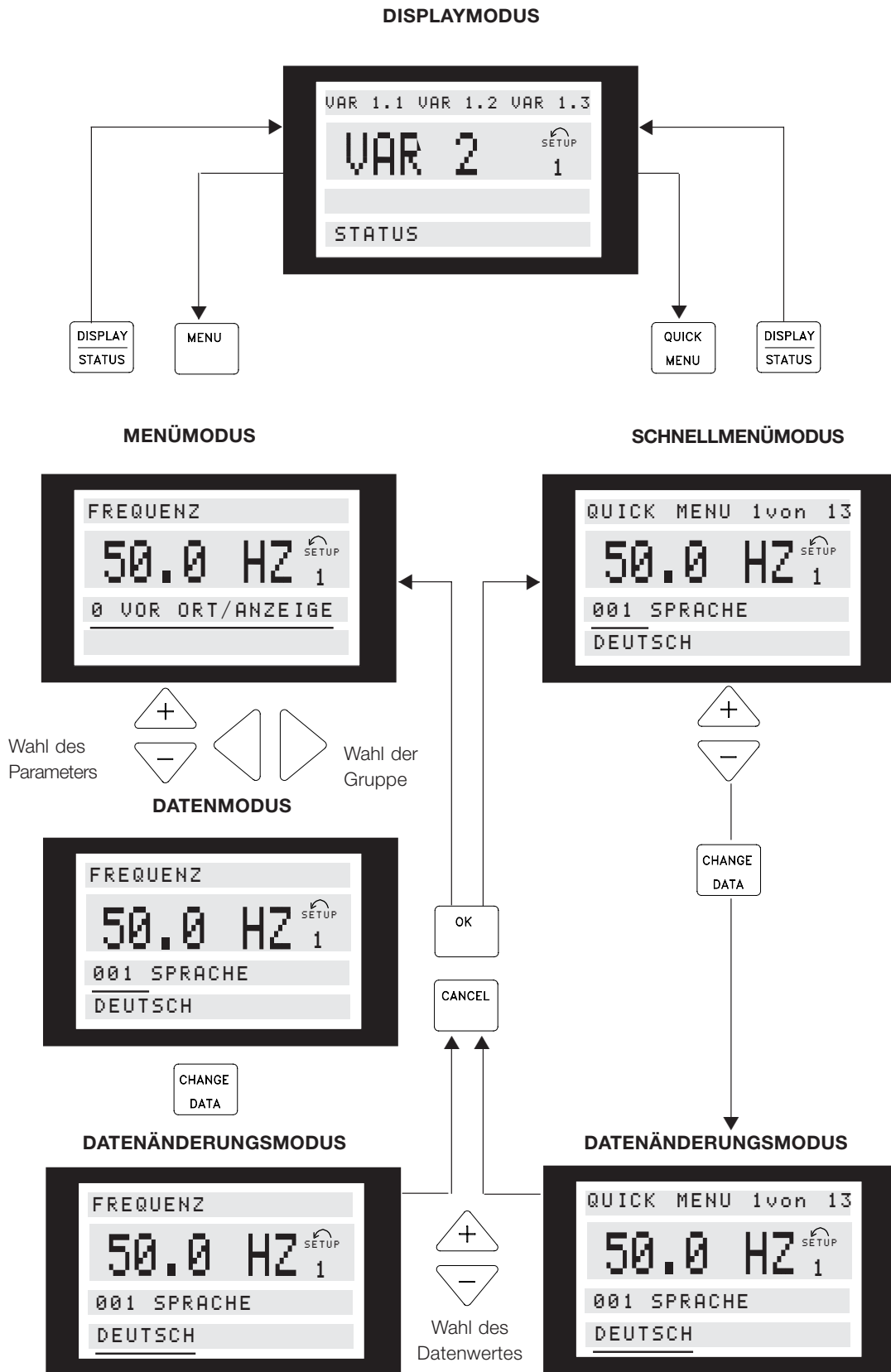


Danach kann der gewählte Wert beliebig mit den Tasten [+/-] geändert werden.



Der gewählte Datenwert wird blinkend angezeigt. In der untersten Displayzeile erscheint der Datenwert, der eingelesen (gespeichert) wird, wenn mit [OK] quittiert wird.

■ Menüstruktur



175ZA446.11

Parametergruppe 0-** Bedienung und Anzeige

001 Sprachauswahl (SPRACHAUSWAHL)

Wert:

★ Englisch (ENGLISH)	[0]
Deutsch (DEUTSCH)	[1]
Französisch (FRANCAIS)	[2]
Dänisch (DANSK)	[3]
Spanisch (ESPAÑOL)	[4]
Italienisch (ITALIANO)	[5]

Der Auslieferungszustand kann von der Werkseinstellung abweichen.

Funktion:

Mit der Auswahl dieses Parameters wird festgelegt, welche Sprache im Display erscheinen soll.

Beschreibung der Auswahl:

Zur Auswahl stehen die Sprachen *Englisch* [0], *Deutsch* [1], *Französisch* [2], *Dänisch* [3], *Spanisch* [4] und *Italienisch* [5].

002 Betriebsart (Ort/Fern) (BETRIEBSART)

Wert:

★ Fernbedienung (FERN)	[0]
Ort-Betrieb (ORT)	[1]

Funktion:

Zur Auswahl stehen zwei Betriebsarten für den FC-Motor: *Fernbedienung* [0] und *Ort-Betrieb* [1].

Beschreibung der Auswahl:

Bei Anwahl der *Fernbedienung* [0] kann der FC-Motor gesteuert werden über:

1. Die Steuerklemmen oder die serielle Schnittstelle.
2. Die [START]-Taste. Diese kann jedoch Stoppbefehle (auch Startsperr), die über die digitalen Eingänge oder die serielle Kommunikationsschnittstelle zugeführt wurden, nicht außer Kraft setzen.
3. Die Tasten [STOP], [JOG] und [RESET], vorausgesetzt, diese sind aktiv (siehe Parameter 014, 015 und 017).

Bei Anwahl des *Ort-Betriebes* [1] kann der FC-Motor gesteuert werden über:

1. Die [START]-Taste. Diese kann jedoch Stoppbefehle an den digitalen Klemmen nicht außer Kraft setzen (wenn in Parameter 013 [2] oder [4] gewählt wurde).
2. Die Tasten [STOP], [JOG] und [RESET], vorausgesetzt, diese sind aktiv (siehe Parameter 014, 015 und 017).
3. Die Taste [FWD/REV] (Drehrichtungsumkehr), vorausgesetzt, daß diese in Parameter 016 aktiviert und in Parameter 013 [1] oder [3] eingestellt wurde.
4. Über Parameter 003 kann der Sollwert Ort über die Tasten "Pfeil aufwärts" und "Pfeil abwärts" gesteuert werden.

003 Ort Sollwert (ORT SOLLWERT)

Wert:

Par. 013 eingestellt auf [1] oder [2]: 0 - f_{MAX}	★ 000.000
Par. 013 eingestellt auf [3] oder [4] und Par. 203 eingestellt auf [0]: $Ref_{MIN} - Ref_{MAX}$	★ 000.000
Par. 013 eingestellt auf [3] oder [4] und Par. 203 eingestellt auf [1]: $-Ref_{MAX} - + Ref_{MAX}$	★ 000.000

Funktion:

In diesem Parameter kann der gewünschte Sollwert manuell angegeben werden (Drehzahl oder Sollwert der oben gewählten Konfiguration, abhängig von der Wahl in Parameter 013).

Die Einheit wird gemäß der in Parameter 100 gewählten Konfiguration automatisch eingestellt, sofern *Prozeßregelung mit Istwertrückführung* [3] gewählt wurde.

Beschreibung der Auswahl:

Es muß in Parameter 002 *Ort* [1] gewählt werden, um diesen Parameter benutzen zu können.

Der eingestellte Wert wird bei einem Spannungsausfall gespeichert, siehe Parameter 019.

In diesem Parameter wird der Datenänderungsmodus (nach einem Timeout) nicht automatisch verlassen. Der Ort-Sollwert kann nicht über die serielle Kommunikationsschnittstelle eingestellt werden.



Warnung: Da der eingestellte Wert nach einer Unterbrechung der Stromversorgung gespeichert bleibt, kann der Motor bei Wiedereinschalten der Netzspannung ohne Vorwarnung anlaufen, wenn Para-

meter 019 auf Auto-Neustart [0] geändert wird.

004 Aktiver Parametersatz

(PAR-SATZ BETRIEB)

Wert:

Werkseinstellung (WERKSEINSTELLUNG)	[0]
★ Parametersatz 1 (SATZ 1)	[1]
Parametersatz 2 (SATZ 2)	[2]
Externe Anwahl (EXTERNE ANWAHL)	[5]

Funktion:

In diesem Parameter wird die Parametersatznummer, die nach Wunsch des Benutzers die Funktionen des FC Motors bestimmen soll, gewählt.

Alle Parameter können in zwei einzelnen Parametersätzen (Satz 1 und 2) programmiert werden. Darüber hinaus gibt es unter der Bezeichnung Werkseinstellung noch einen vorprogrammierten Satz, der nicht geändert werden kann.

Beschreibung der Auswahl:

Werkseinstellung [0] enthält die ab Werk eingestellten Daten. Sie kann als Datenquelle benutzt werden, um die übrigen Parametersätze in einen bekannten Zustand zurückzusetzen.

Über Parameter 005 und 006 kann ein Parametersatz auf den anderen kopiert werden.

Parametersatz 1 [1] und *2* [2] sind zwei einzelne Sätze, die nach Bedarf anwählbar sind.

Externe Anwahl [5] wird benutzt, wenn mittels Fernbedienung zwischen mehreren Parametersätzen gewechselt werden soll. Für den Wechsel zwischen den Sätzen können die Klemme 2, 3, 4 und 5 sowie die serielle Kommunikationsschnittstelle benutzt werden.

005 Parametersatz, Programm

(PAR-SATZ PROGRAM)

Wert:

Werkseinstellung (WERKSEINSTELLUNG)	[0]
Parametersatz 1 (SATZ 1)	[1]
Parametersatz 2 (SATZ 2)	[2]
★ Aktueller Parametersatz (AKT. SATZ)	[5]

Funktion:

Gewählt werden kann hier der Parametersatz, in welchem das Programmieren (Ändern von Daten) während des Betriebs erfolgen soll. Die zwei Sätze können unabhängig von dem (in Parameter 004) aktiv gewählten Satz programmiert werden.

Beschreibung der Auswahl:

Werkseinstellung [0] enthält die ab Werk eingestellten Daten. Sie kann als Datenquelle benutzt werden, um die übrigen Parametersätze in einen bekannten Zustand zurückzusetzen.

Parametersatz 1 [1] und *2* [2] sind einzelne Sätze, die nach Bedarf anwählbar sind. Diese können unabhängig davon programmiert werden, welcher Satz als aktiver Satz gewählt wurde, und damit die Funktionen des FC Motors bestimmt.



ACHTUNG!

Werden Daten im aktiven Satz geändert bzw. in diesen hineinkopiert, so werden die Änderungen sofort wirksam.

006 Kopieren von Parametersätzen

(KOPIER FUNKTION)

Wert:

★ Keine Kopie (KEINE KOPIE)	[0]
Kopie in Parametersatz 1 von # (SATZ 1 VON #)	[1]
Kopie in Parametersatz 2 von # (SATZ 2 VON #)	[2]
Kopie in Parametersatz alle von # (KOPIE AUF ALLE VON #)	[5]

= der in Parameter 005 gewählte Satz

Funktion:

Kopieren von dem in Parameter 005 gewählten Satz auf einen der anderen Sätze oder alle anderen Sätze gleichzeitig.



ACHTUNG!

Es kann nur im Stoppmodus kopiert werden (der Motor wird durch einen Stoppbefehl angehalten). Die Kopie dauert max. 3 Sekunden und ist beendet, wenn Parameter 006 wieder den Wert 0 angenommen hat.

007 Bedienfeldkopie

(BEDIENFELD KOPIE)

Wert:

★ Keine Kopie (KEINE KOPIE)	[0]
Upload alle Parameter (Upload alle MENUES)	[1]
Download alle Parameter (Download alle MENUES)	[2]
Download leistungsunabhängige Parameter (Download Fkt. MENUES)	[3]

Funktion:

Parameter 007 wird eingesetzt, wenn der Anwender die eingebaute Kopiefunktion des Bedienfeldes nutzen möchte. Somit können Parameterwerte ohne weiteres von einem FC-Motor auf einen anderen kopiert werden.

Beschreibung der Auswahl:

Upload alle Parameter [1] ist zu wählen, wenn alle Parameterwerte auf das Bedienfeld übertragen werden sollen. *Download alle Parameter* [2] ist zu wählen, wenn alle übertragenen Parameterwerte auf den FC-Motor kopiert werden sollen, auf dem das Bedienfeld montiert ist. *Download leistungsunabhängige Parameter* [3] ist zu wählen, wenn nur ein Download der leistungsunabhängigen Parameter gewünscht wird. Diese Funktion wird benutzt, wenn ein Download auf einen FC-Motor erfolgen soll, der eine andere Nennleistung hat als der, von dem der Parametersatz stammt.



ACHTUNG!

Uploads/Downloads können nur im Stoppmodus und nur zwischen Geräten mit der gleichen Haupt-Datenbankversion erfolgen (siehe Par. 626).

008 Displayskalierung der Motorfrequenz

(SKAL.MOTORFREQ.)

Wert:

0.01 - 100.00	[1 - 10000]
★ 1.00	[100]

Funktion:

In diesem Parameter wird der Faktor gewählt, der mit der Motorfrequenz f_M multipliziert und im Display angezeigt wird, wenn Parameter 009-012 auf Frequenz x Skalierung [5] eingestellt sind.

Beschreibung der Auswahl:

Stellen Sie den gewünschten Skalierungsfaktor ein.

009 Displayzeile 2

(DISPLAY ZEILE 2)

Wert:

Keine	[0]
Sollwert [%] (SOLLWERT [%])	[1]
Sollwert [Einheit] (SOLLWERT [EINHEIT])	[2]
Istwert [Einheit] (ISTWERT [EINHEIT])	[3]
★ Frequenz [Hz] (FREQUENZ [Hz])	[4]
Frequenz x Skalierung [-] (FREQUENZ x SKAL.)	[5]
Motorstrom [A] (MOTORSTROM [A])	[6]
Drehmoment [%] (MOMENT [%])	[7]
Leistung [kW] (LEISTUNG [kW])	[8]
Leistung [PS] (LEISTUNG [hp])	[9]
Motorspannung [V] (MOTORSPANNUNG [V])	[11]
Zwischenkreisspannung [V] (DC-SPANNUNG [V])	[12]
Therm. Belastg. FC [%] (TH. FC-SCHUTZ [%])	[14]
Motorlaufstunden [Stunden] (BETRIEBSSTUNDEN)	[15]
Digitaler Eingang [Binärcode] (DIGITALEINGANGE)	[16]
Ext.-Sollwert [%] (EXT. SOLLWERT [%])	[21]
Zustandswort [Hex] (STATUSWORT [HEX])	[22]
Kühlkörpertemp. [°C] (TEMP.KUEHLKOE. [°C])	[25]
Alarmwort [Hex] (ALARMWORT [Hex])	[26]
Steuerwort [Hex] (STEUERWORT [HEX])	[27]
Warnwort 1 [Hex] (WARNWORT 1 [HEX])	[28]
Warnwort 2 [Hex] (WARNWORT 2 [HEX]) (ERW. ZUSTANDSWORT [HEX])	[29]
Analogeingang 1[mA] (ANALOGEING. 1 [mA])	[30]
Analogeingang 2[V] (ANALOGEING. 2 [V])	[31]

Funktion:

In diesem Parameter kann der Datenwert gewählt werden, der in der 2. Zeile des Displays erscheinen soll. In den Parametern 010 - 012 können weitere drei Datenwerte gewählt werden, die in der 1. Zeile erscheinen.

Die Ausgabe auf dem Display erfolgt durch Betätigen der Taste [DISPLAY/STATUS], siehe auch Seite 31.



ACHTUNG!

In Parameter 009 ist "Keine" [0] nicht wählbar.

Beschreibung der Auswahl:

Sollwert [%] ist gleich dem Gesamtsollwert (der Summe aus Digital-/Analog-/Voreingest./Bus/Sollw. halten/Beschleun./Verlangs.).

Sollwert [Einheit] gibt die Summe der Sollwerte an, wobei die aufgrund der Konfiguration in Parameter 100 geltende Einheit (Hz, Hz und U/Min) benutzt wird.

Istwert [Einheit] gibt den Zustandswert der Klemmen 1 und 2 mit der in Parameter 414, 415 und 416 gewählten Einheit/Skalierung an.

Frequenz [Hz] gibt die Motorfrequenz, d.h. die Ausgangsfrequenz zum Motor, an.

Frequenz x Skalierung [-] ist gleich der aktuellen Motorfrequenz f_M multipliziert mit einem im Parameter 008 eingestellten Faktor (Skalierung).

Motorstrom [A] gibt den Phasenstrom des Motors als gemessenen Effektivwert an.

Drehmoment [%] gibt die aktuelle Motorbelastung im Verhältnis zum Motornennmoment an.

Leistung [kW] gibt die aktuelle Leistungsaufnahme des Motors in kW an.

Leistung [PS] gibt die aktuelle Leistungsaufnahme des Motors in PS an.

Motorspannung [V] gibt die dem Motor zugeführte Spannung an.

Zwischenkreisspannung [V] gibt die Zwischenkreisspannung im FC-Motor an.

Thermische Belast. FC [%] gibt die berechnete bzw. geschätzte thermische Belastung des FC-Motors an. 100 % ist die Abschaltgrenze.

Motorlaufstunden [Stunden] gibt die Anzahl der Stunden an, die der Motor seit dem letzten Reset in Parameter 619 gelaufen ist.

Digitaler Eingang [Binärcode] gibt den Signalstatus der vier digitalen Klemmen (2, 3, 4 und 5) an. Eingabe 5 entspricht dem Bit am weitesten links. '0' = kein Signal, '1' = angeschlossenes Signal.

Externer Sollwert [%] gibt die Summe der externen Sollwerte in % (Summe aus Analog/Puls/Bus) an.

Zustandswort [Hex] gibt das über die serielle Schnittstelle im Hex-Code vom FC-Motor übermittelte Zustandswort an.

Kühlkörpertemp. [°C] gibt die aktuelle Kühlkörpertemperatur des FC-Motors an. Die Abschaltgrenze liegt bei $90 \pm 5^\circ\text{C}$, die Wiedereinschaltgrenze bei $60 \pm 5^\circ\text{C}$.

Alarmwort [Hex] gibt einen oder mehrere Alarme in einem Hex-Code an. Weitere Angaben Seite 74.

Steuerwort [Hex] gibt das Steuerwort für den FC-Motor an. Siehe *Serielle Kommunikation*.

Warnwort 1 [Hex] gibt eine oder mehrere Warnungen in einem Hex-Code an. Weitere Angaben Seite 74.

Erweitertes Zustandswort [Hex] gibt einen oder mehrere Status-Zustände in einem Hex-Code an. Weitere Angaben Seite 74.

Analogeingang 1 [mA] gibt den Signalwert an Klemme 1 an.

Analogeingang 2 [V] gibt den Signalwert an Klemme 2 an.

010 Displayzeile 1.1

(DISPLAY ZEILE 1.1)

Wert:

★ Sollwert [%] [1]

Siehe Parameter 009

Funktion:

In diesem Parameter kann der erste von drei Datenwerten gewählt werden, der an der 1. Position der 1. Zeile des Displays angezeigt werden soll.

Beschreibung der Auswahl:

Zur Auswahl stehen 24 verschiedene Datenwerte, siehe Parameter 009.

011 Displayzeile 1.2

(DISPLAY ZEILE 1.2)

Wert:

★ Motorstrom [A] [1]

Siehe Parameter 009

Funktion:

In diesem Parameter kann der zweite von drei Datenwerten gewählt werden, der an der 2. Position der 1. Zeile des Displays angezeigt werden soll.

Die Ausgabe auf dem Display erfolgt durch Betätigen der Taste [DISPLAY/STATUS], siehe auch Seite 31.

Beschreibung der Auswahl:

Zur Auswahl stehen 24 verschiedene Datenwerte, siehe Parameter 009.

012 Displayzeile 1.3

(DISPLAY ZEILE 1.3)

Wert:

★ Leistung [kW] [8]

Siehe Parameter 009

Funktion:

In diesem Parameter kann der dritte von drei Datenwerten gewählt werden, der an der 3. Position der 1. Zeile des Displays angezeigt werden soll.

Die Ausgabe auf dem Display erfolgt durch Betätigen der Taste [DISPLAY/STATUS], siehe auch Seite 31.

Beschreibung der Auswahl:

Zur Auswahl stehen 24 verschiedene Datenwerte, siehe Parameter 009.

013 Sollwert ORT Modus/Konfiguration wie Parameter 100

(SOLLW. ORT MODUS)

Wert:

Blockiert (BLOCKIERT) [0]

Ort Steuerung ohne Schlupfkompensation (ORT OHNE SCHLUPF) [1]

Ort digitale Steuerung ohne Schlupfkompensation (ORT + EXT. ST./O.S.) [2]

Ort Steuerung/wie Parameter 100 (ORT/WIE P100) [3]

Ort digitale Steuerung/wie Parameter 100 (ORT + EXT. ST./P100) [4]

Funktion:

Wahl der gewünschten Funktion, wenn in Parameter 002 Ort-Betrieb gewählt wurde.

Siehe auch Beschreibung des Parameters 100.

Beschreibung der Auswahl:

Bei Auswahl von *Blockiert* [0] wird die Einstellung eines *Ort-Sollwertes* über Parameter 003 gesperrt. Ein Wechsel auf *Blockiert* [0] ist nur aus einer der anderen Einstellmöglichkeiten in Parameter 013 möglich, wenn der FC-Motor über Parameter 002 auf *Fern* [0] eingestellt wurde.

Ort-Steuerung ohne Schlupfkompensation [1] ist zu wählen, wenn die Drehzahl (in Hz) über Parameter 003 einstellbar sein soll, und der FC-Motor in Parameter 002 auf *Ort-Steuerung* [1] eingestellt wurde.

Wenn Parameter 100 nicht auf *Drehzahlsteuerung mit Schlupfkompensation* [0], eingestellt wurde, erfolgt die entsprechende Umstellung auf *Drehzahlsteuerung mit Schlupfkompensation* [0].

Ort digitale Steuerung ohne Schlupfkompensation [2] funktioniert wie *Ort Steuerung ohne Schlupfkompensation* [1], Allerdings kann der Motor, wenn Parameter 002 auf *Ort* [1], eingestellt ist, über die digitalen Eingänge gesteuert werden.

Ort Steuerung/wie Parameter 100 [3] ist zu wählen, wenn der Sollwert über Parameter 003 eingestellt werden soll.

Ort digitale Steuerung/wie Parameter 100 [4] funktioniert wie *Ort Steuerung/wie Parameter 100* [3]. Allerdings kann der Motor, wenn Parameter 002 auf *Ort* [1] eingestellt ist, über die digitalen Eingänge gesteuert werden.



ACHTUNG!

Wechsel von Fern auf Ort digitale Steuerung ohne Schlupfkompensation:

Aktuelle Motorfrequenz und Drehrichtung müssen beibehalten werden. Entspricht die aktuelle Drehrichtung nicht dem Reversierungssignal (negativer Sollwert), so wird die Motorfrequenz f_M auf 0 Hz gesetzt.

Wechsel von Ort digitale Steuerung ohne Schlupfkompensation auf Fern:

Die gewählte Konfiguration (Parameter 100) ist aktiv. Wechsel erfolgen ohne abrupte Bewegungen.

Wechsel von Fern auf Ort Steuerung/wie Parameter 100 oder Ort digitale Steuerung/wie Parameter 100:

Der aktuelle Sollwert wird beibehalten. Wenn das Sollwertsignal negativ ist, wird der Ort-Sollwert auf 0 gesetzt.

Wechsel von Ort Steuerung/wie Parameter 100 oder Ort digitale Steuerung/wie Parameter 100 auf Fern:

Der Sollwert wird durch das aktive Sollwertsignal für Fernbedienung ersetzt.

014 Taster Stopp (TASTER STOP)

Wert:

- | | |
|-----------------------|-----|
| Blockiert (BLOCKIERT) | [0] |
| ★ Wirksam (WIRKSAM) | [1] |

Funktion:

In diesem Parameter kann die Funktion Taster Stop auf dem Bedienfeld blockiert oder freigegeben werden.

Die Taste kann benutzt werden, wenn Parameter 002 auf *Fern* [0] oder *Ort* [1] eingestellt ist.

Beschreibung der Auswahl:

Wird in diesem Parameter *Blockiert* [0] gewählt, so ist die [STOP]-Taste nicht aktiv.



ACHTUNG!

Wird *Wirksam* programmiert, so hat die [STOP]-Taste oberste Priorität vor allen Startbefehlen.

015 Taster JOG Festsdrehzahl (TASTER JOG.)

Wert:

- | | |
|-------------------------|-----|
| ★ Blockiert (Blockiert) | [0] |
| Wirksam (Wirksam) | [1] |

Funktion:

In diesem Parameter kann die Funktion Festsdrehzahl auf dem Bedienfeld gewählt bzw. abgewählt werden.

Beschreibung der Auswahl:

Wird in diesem Parameter *Blockiert* [0] gewählt, so ist die Taste [JOG] nicht aktiv.

016 Taster Reversierung (TASTER REVERS.)

Wert:

- | | |
|-------------------------|-----|
| ★ Blockiert (Blockiert) | [0] |
| Wirksam (Wirksam) | [1] |

Funktion:

In diesem Parameter kann die Funktion Reversierung auf dem Bedienfeld gewählt bzw. abgewählt werden. Die Taste kann nur benutzt werden, wenn Parameter

002 auf *Ort* [1] und Parameter 013 auf *Ort Steuerung ohne Schlupfkompensation* [1] oder *Ort Steuerung/wie Parameter 100* [3] eingestellt ist.

Beschreibung der Auswahl:

Wird in diesem Parameter *Blockiert* [0] gewählt, so ist die Taste [FWD/REV] nicht aktiv.

Siehe auch Parameter 200.

017 Taster Reset

(TASTER RESET)

Wert:

- | | |
|-----------------------|-----|
| Blockiert (Blockiert) | [0] |
| ★ Wirksam (Wirksam) | [1] |

Funktion:

In diesem Parameter kann die Funktion Reset auf der Tastatur gewählt bzw. abgewählt werden.

Die Taste kann benutzt werden, wenn Parameter 002 auf *Fern* [0] oder *Ort* [1] eingestellt ist.

Beschreibung der Auswahl:

Wird in diesem Parameter *Blockiert* [0] gewählt, so ist die Taste [RESET] (Quittierung) nicht aktiv.



ACHTUNG!

Blockiert [0] nur dann wählen, wenn über die digitalen Eingänge ein externes Reset-Signal angeschlossen ist.

018 Eingabesperre

(EINGABESPERRE)

Wert:

- | | |
|---|-----|
| ★ Dateneingabe wirksam (DATENEING. WIRKSAM) | [0] |
| Dateneingabe gesperrt (DATENEING. GESPERRT) | [1] |

Funktion:

In diesem Parameter kann die Bedienung "gesperrt" werden, so daß keine Datenänderungen über das Bedienfeld 2 (jedoch weiterhin über die serielle Kommunikationsschnittstelle) vorgenommen werden können.

Beschreibung der Auswahl:

Bei Auswahl von *Dateneingabe gesperrt* [1] können keine Datenänderungen vorgenommen werden.

019 Netz-ein-Modus beim Einschalten, Ort-Betrieb

(NETZ-EIN-MODUS)

Wert:

- Automatischer Wiederanlauf mit gespeichertem Ort-Sollwert (AUTO NEUSTART) [0]
- ★ Stopp, Ort-Sollwert wurde gespeichert (ORT = STOPP) [1]
- Stopp, Ort-Sollwert wurde auf 0 gesetzt (ORT=STOPP+SOLLW.=0) [2]

Funktion:

Einstellen des gewünschten Betriebszustandes beim Wiedereinschalten der Netzspannung.

Die Funktion ist nur zusammen mit *Ort-Betrieb* [1] in Parameter 002 aktiv.

Beschreibung der Auswahl:

Automatischer Wiederanlauf mit gespeichertem Ort-Sollwert [0] ist zu wählen, wenn das Gerät mit demselben Ort-Sollwert (eingestellt in Parameter 003) und denselben Start/Stop-Bedingungen (vorgegeben über die [START/STOP]-Tasten) weiterlaufen soll, die vor dem Ausschalten für den FC-Motor galten.

Stopp, Ort-Sollwert wurde gespeichert [1] ist zu wählen, wenn das Gerät beim Einschalten der Versorgungsspannung zunächst gestoppt bleiben soll, bis die [START]-Taste gedrückt wird. Nach dem Startbefehl wird der gewünschte Ort-Sollwert in Parameter 003 eingestellt.

Stopp, Ort-Sollwert wurde auf 0 gesetzt [2] ist zu wählen, wenn das Gerät beim Einschalten der Versorgungsspannung gestoppt bleiben soll. Der Ort-Sollwert wird zurückgesetzt (Parameter 003).



ACHTUNG!

Bei Betrieb mit Fernbedienung (Parameter 002) hängt der Start/Stop-Zustand bei Netzanschluß von den externen Steuersignalen ab. Wird in Parameter 332-335 *Pulsstart* gewählt, so bleibt der Motor gestoppt.

Parametergruppe 1-**- Motoranpassung

100 Konfiguration (KONFIGURATION)

Wert:

- ★ Drehzahlsteuerung mit Schlupfkompensation (MIT SCHLUPFKOMP.) [0]
Prozeßregelung mit Istwertrückführung (PID-PROZESS) [1]

Funktion:

In diesem Parameter kann der FC-Motor den jeweiligen Bedingungen angepaßt werden.

Beschreibung der Auswahl:

Bei Auswahl von *Drehzahlsteuerung mit Schlupfkompensation* [0] ergibt sich eine normale Drehzahlsteuerung (ohne Istwertsignal) mit automatischem Schlupfausgleich, so daß bei variabler Belastung die Drehzahl nahezu konstant gehalten wird. Die Kompensationen sind aktiv, können jedoch nach Bedarf in Parameter 133-136 ausgeschaltet werden.

Bei Wahl von *Prozeßregelung mit Istwertrückführung* [3] wird der interne Prozeßregler aktiviert, der eine präzise Regelung eines Prozesses im Verhältnis zu einem gegebenen Prozeßsignal ermöglicht. Das Prozeßsignal kann in der jeweiligen Prozeßeinheit oder in Prozent eingestellt werden. Es muß ein Istwertsignal vom Prozeß zugeführt werden, und der Prozeßsollwert muß eingestellt werden. In Prozeßregelung mit Istwertrückführung ist die Einstellung Beide Richtungen in Parameter 200 nicht zulässig.



ACHTUNG!

Dies ist nur im Stoppmodus möglich (Motor über einen Stoppbefehl angehalten).

101 Drehmomentkennlinie (MOMENTENKENNL.)

Wert:

- ★ Konstantes Moment (KONST.MOMENT) [1]
Variables Moment, niedrig (QUADR. M. niedrig) [2]
Variables Moment, mittel (QUADR. M. MITTEL) [3]
Variables Moment, hoch (QUADR. M. HOCH) [4]

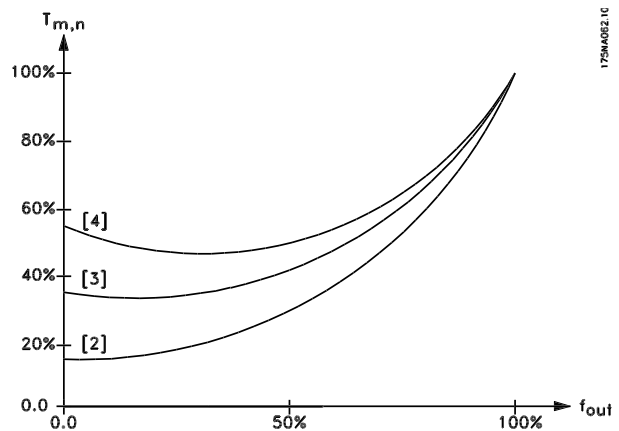
Funktion:

In diesem Parameter kann das Prinzip für die Anpassung der U/f-Kennlinie des FC-Motors an die Drehmomentkennlinie der Belastung gewählt werden.

Beschreibung der Auswahl:

Bei der Auswahl *Konstantes Moment* [1] ergibt sich eine belastungsabhängige U/f-Kennlinie, bei der mit steigender Belastung (Strom) die Ausgangsspannung höher wird, um eine konstante Magnetisierung des Motors aufrechtzuerhalten.

Bei quadratischer Belastung (Kreiselpumpen, Gebläse) *Variables Moment, niedrig* [2], *Variables Moment, mittel* [3] oder *Variables Moment, hoch* [4] wählen.



ACHTUNG!

Schlupfkompensation (Parameter 136) und Start (Parameter 134) sind nicht aktiv, wenn ein variables Drehmoment gewählt wurde.

102 Motorleistung (MOTORLEISTUNG)

Wert:

XX.XX kW - hängt vom FC-Motor ab [XXXX]

Funktion:

Nur-Lese-Parameter.

103	Motorspannung
(MOTORSPANNUNG)	
Wert:	
XX V- hängt vom FC-Motor ab	[XX]
Funktion:	
Nur-Lese-Parameter.	

104	Motorfrequenz
(MOTORFREQUENZ)	
Wert:	
XX.X Hz - hängt vom FC-Motor ab	[XXX]
Funktion:	
Nur-Lese-Parameter.	

105	Motorstrom
(MOTORSTROM)	
Wert:	
XX.X X A- hängt vom FC-Motor ab	[XXXX]
Funktion:	
Nur-Lese-Parameter.	

106	Motornenndrehzahl
(MOTOR NENNDREHZ.)	
Wert:	
XX U/min - hängt vom FC-Motor ab	[XX]
Funktion:	
Nur-Lese-Parameter.	

117	Resonanzdämpfung
(RESONANZ DÄMPF.)	
Wert:	
AUS - 100 %	[AUS - 100]
★ AUS %.	[AUS]

Funktion:
Die Resonanzdämpfung kann optimiert werden. In diesem Parameter wird der Beeinflussungsgrad festgelegt.
Der Wert kann zwischen 0 % (AUS) und 100 % eingestellt werden.
100 % entspricht der max. zulässigen Proportionalverstärkung (geräteabhängig). Die Werkseinstellung ist AUS.



ACHTUNG!

Vibrationen können bei Funktion ohne Last oder bei hoher Taktfrequenz nicht immer vermieden werden. Vibrationen sind vom Motor abhängig.

Beschreibung der Funktionalität:
Das Systemdrehmoment wird basierend auf dem DC-Zwischenkreis geschätzt und zu einem P-Verstärkungsregler zurückgeführt.
Bei einer vom Gerät abhängigen Höhe des aktiven Motorstroms wird der Regler deaktiviert.

Beschreibung der Auswahl:
Der Grad der Proportionalverstärkung für den Drehmomentistwert ist zwischen 0 % (AUS) und 100 % einzustellen.

118	Resonanzdämpfung
(RESONANZ DÄMPF.)	
Wert:	
0-200%	[0-200]
★ Motorabhängig	

Funktion:
Hochfrequente Resonanzen können durch Einstellen der Parameter 117 und 118 beseitigt werden.

Beschreibung der Auswahl:
Hier den Prozentsatz der Last einstellen, bei dem die Resonanzdämpfungsfunktion nicht mehr aktiv sein soll.

126 Gleichspannungsbremszeit (DC-BREMSZEIT)

Wert:

0,0 - 60,0 Sek. [0-600]

★ 10,0 Sek. [100]

Gleichspannungsbremung siehe P132

Funktion:

In diesem Parameter wird die Gleichspannungsbremszeit eingestellt, während der die DC-Bremsspannung (Parameter 132) aktiv sein soll.

0,0 Sek. = AUS

Beschreibung der Auswahl:

Stellen Sie die gewünschte Zeit ein.

127 Einschaltfrequenz der Gleichspannungsbremse (DC-BR.STARTFREQ.)

Wert:

0.0 - f_{MAX} (Parameter 202) [0 -]

0.0 Hz = AUS [0]

Gleichspannungsbremung siehe P132

Funktion:

In diesem Parameter wird die Einschaltfrequenz für die Gleichspannungsbremse eingestellt, bei der der Gleichspannungsbremstrom (Parameter 132) in Zusammenhang mit einem Stoppbefehl aktiv sein soll.

Beschreibung der Auswahl:

Stellen Sie die gewünschte Frequenz ein.

128 Thermischer Motorschutz (THERM. MOTORSCHU)

Wert:

★ Kein Motorschutz (KEIN MOTORSCHUTZ) [0]

Funktion:

Nur-Lese-Parameter

Siehe Abschnitt *FCM 300 Thermischer Schutz*.

132 DC-Bremsspannung (SPANNUNG DC-BR)

Wert:

0 - 100 % [0-100]

★ 0 % [0]

Funktion:

Gleichspannungsbremung:

Liegt am Stator in einem Asynchronmotor Gleichspannung an, kommt es zum Auftreten eines Bremsmoments.

Das Bremsmoment hängt von der gewählten DC-Bremsspannung ab.

Um mittels Gleichspannungsbremung ein Bremsmoment anzulegen, wird das Drehfeld (Wechselstrom) gegen ein stationäres Feld (Gleichstrom) ausgetauscht.

Die Gleichspannungsbremung wird aktiv, wenn die Einschaltfrequenz unterschritten und gleichzeitig Stop aktiviert wird. Die Parameter P126, R127 und P132 dienen zum Steuern der Gleichspannungsbremung. Gleichspannungsbremung kann auch direkt über einen digitalen Eingang aktiviert werden.

Funktion:

Wenn der Stator in einem Asynchronmotor mit Gleichspannung versorgt wird, entsteht ein Bremsmoment. Das Bremsmoment hängt von der gewählten DC-Bremsspannung ab. Die DC-Bremsspannung wird als Prozentsatz der maximalen Bremsspannung angegeben.

Beschreibung der Auswahl:

Stellen Sie die gewünschte Spannung als einen spezifizierten Prozentsatz der maximalen Bremsspannung ein.



ACHTUNG!

Die DC-Bremsspannung kann nicht als Haltebremse benutzt werden.

133 Startspannung (MAGNETIS.STROM)

Wert:

0.00 - 100.00 V [0-10000]

★ Motorabhängig

Funktion:

Die Motorspannung kann unabhängig vom Motorstrom unter den Feldschwächungspunkt eingestellt werden. Mit Hilfe dieses Parameters kann ein zu niedriges Anlaufmoment ausgeglichen werden.

Die Startspannung ist die Spannung bei 0 Hz.



ACHTUNG!

Bei zu hoch eingestellter Startspannung kann es zu magnetischer Sättigung und Motorüberhitzung kommen, so daß der FC-Motor abschaltet. Die Startspannungsfunktion sollte daher mit Umsicht eingesetzt werden.

Beschreibung der Auswahl:

Stellen Sie den gewünschten Startspannungswert ein.

134 Lastkompensation (LASTKOMP.)

Wert:

0.0 - 300.0 % [0-3000]

★ 100.0 % [1000]

Funktion:

In diesem Parameter wird die Lastkennlinie eingestellt. Bei Erhöhung der Lastkompensation erhält der Motor bei zunehmenden Lasten eine erhöhte Spannung und Frequenz. Sie wird z.B. bei Motoren/Anwendungen verwendet, bei denen eine große Differenz zwischen Vollast- und Leerlaufstrom des Motors besteht.



ACHTUNG!

Wenn der Wert zu hoch ist, stoppt der FC-Motor möglicherweise wegen Überstrom.

Beschreibung der Auswahl:

Ist die Werkseinstellung nicht ausreichend, muss die Lastkompensation so eingestellt werden, dass ein Motorstart bei einer gegebenen Last möglich ist.



Muss im Fall schneller Laständerungen auf 0 % eingestellt sein. Zu starke Lastkompensation kann zu Instabilität führen.

135 U/f-Verhältnis (U/F-VERHAELTN)

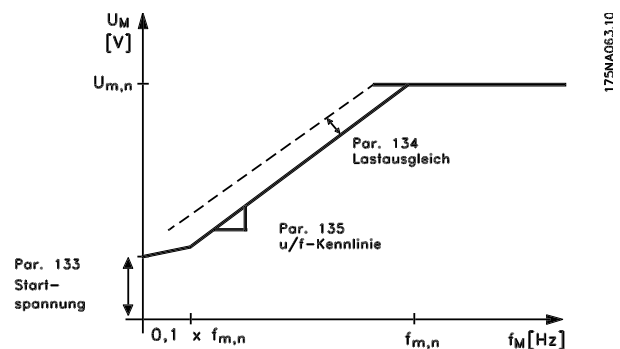
Wert:

0.00 - 20.00 V/Hz [0-2000]

★ Motorabhängig

Funktion:

Die Ausgangsspannung zum Motor kann linear von 0 bis zur Nennfrequenz eingestellt werden.



136 Schlupfkompensation (SCHLUPFAUSGL.)

Wert:

-500.0 - +500.0 % [-5000 - +5000]

★ 100.0 % [1000]

Funktion:

Die Nenn-Schlupfkompensation (Werkseinstellung) wird aufgrund der Motorparameter errechnet. In Parameter 136 kann die Schlupfkompensation im Detail eingestellt werden. Durch eine Optimierung wird die Motordrehzahl lastunabhängiger. Diese Funktion ist nicht gleichzeitig mit dem variablen Moment (Parameter 101) aktiv.

Beschreibung der Auswahl:

Geben Sie einen Prozentwert für die Nenn-Schlupfkompensation ein.

137 DC-Haltespannung

(DC-HALTESPANNUNG)

Wert:

0 - 100 % [0-100]

★ 0 (AUS) % [0]

Funktion:

Dieser Parameter dient zur Aufrechterhaltung der Motorfunktion (Haltemoment) oder zum Vorwärmen des Motors. Die DC-Haltespannung ist bei gestopptem Motor aktiv, wenn sie auf einen Wert ungleich 0 eingestellt wird. Freilaufstopp deaktiviert die Funktion.

Beschreibung der Auswahl:

Geben Sie einen Prozentwert ein.

138 Frequenz (mech.) Bremse schließen

(MECH. BR. AUS)

Wert:

0,5 - 132 Hz (Parameter 200) [5-]

★ 3,0 Hz [30]

Funktion:

Hier wird über den in Parameter 323 oder 340 eingestellten Ausgang die Frequenz gewählt, bei der die externe Bremse geschlossen werden soll, während der Motor läuft.

Beschreibung der Auswahl:

Gewünschte Frequenz einstellen.

139 Frequenz (mech.) Bremse lüften bei aktiviertem Stopp

(MECH. BR. EIN)

Wert:

0,5 - 132 Hz (Parameter 200) [5-]

★ 3,0 Hz [30]

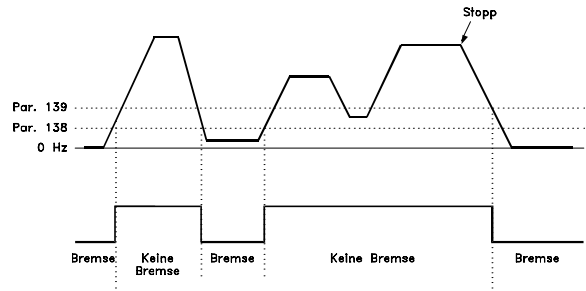
Funktion:

Hier wird über den in Parameter 323 oder 340 eingestellten Ausgang die Frequenz gewählt, bei der die externe Bremse aktiviert werden soll, wenn der Motor zum Stopp ausläuft.

Beschreibung der Auswahl:

Gewünschte Frequenz einstellen.

Siehe dazu untenstehendes Profil der Bremsfunktion.



175NA059.11

147 Einstellung des Motortyps

(EINSTELLUNG DES MOTORTYPS)

Wert:

Abhängig vom Gerät

Funktion:

Hier wird der jeweilige Motor ausgewählt, in den ein Ersatzteil installiert werden soll.



ACHTUNG!

Dieser Parameter lässt sich nur in Ersatzteilgeräten ändern.

Bitte prüfen Sie die Software Versionsnummer in Parameter 624.

Bei Software-Version = 2.61:

Bitte stellen Sie nach Ändern von Parameter 147 den Parameter 620 auf Initialisieren [3] und schalten Sie das Gerät aus und ein.

Bei Software-Version > 2.61:

Bitte schalten Sie nach Ändern von Parameter 147 das Gerät aus und ein.

Bitte beachten Sie, dass die obigen Aktionen den Frequenzrichter auf die Werkseinstellungen setzen (außer für Parameter 500 und 600-605).

Beschreibung der Auswahl:

Wählen Sie den Motor in Abhängigkeit von der Motorart, der Anzahl der Pole und der Leistungsgröße.

Beispiel: ATB STD-4-075 steht für einen vierpoligen ATB-Motor mit 0,75 kW.

Parametergruppe 2-** Sollwerte und Grenzen

200 Drehrichtung (FREQ.BER.+BEHR.)

Wert:

- ★ Rechtslauf
0-132 Hz
(132 Hz EINE RICHT.) [0]
Beide Richtungen
0-132 Hz
(132 Hz BEIDE RICHT.) [1]
Linkslauf 0-132 Hz
(132 Hz LINKSLAUF) [2]

Funktion:

Dieser Parameter schützt gegen unerwünschte Drehrichtungsumkehr.

In der Einstellung *Prozeßregelung mit Istwertrückführung* (Par. 100) darf Parameter 200 nicht in *Beide Richtungen* [1] geändert werden.

Beschreibung der Auswahl:

Gewünschte Drehrichtung (vom Antriebsende des Motors aus gesehen) einstellen.

Beachten Sie, daß bei Wahl von *Rechtslauf 0-132 Hz* [0] bzw. *Linkslauf 0-132 Hz* [2] die Ausgangsfrequenz auf den Bereich f_{MIN} - f_{MAX} begrenzt ist.

Bei Wahl von *Beide Richtungen 0-132 Hz* [1] wird die Ausgangsfrequenz auf den Bereich $\pm f_{MAX}$ begrenzt (die Mindestfrequenz ist ohne Bedeutung).



ACHTUNG!

Dies ist nur im Stoppmodus möglich (Motor über einen Stoppbefehl angehalten). Rampe wird verfolgt, wenn keine Änderung der Einrichtung erfolgt.



ACHTUNG!

Wenn Parameter 200, wird die Richtungs- auswahl für unterschiedliche Werte in den 2 Einrichtungen festgelegt und das Setup wird während der Operation geändert; die Richtung ändert sich ohne Rampen. In solchen Fällen kann eine Abschaltung vorgenommen und die Lebensdauer des Leistungsmoduls kann reduziert werden. Die Anwendung kann ebenfalls Schaden nehmen.

Hinweis!

Es wird empfohlen, Parameter 200 nicht für unterschiedliche Werte in den 2 Parametersätzen einzu-

stellen. Falls das notwendig sein sollte, muss der Benutzer sicherstellen, dass Änderungen am Parametersatz nur bei stehendem Motor vorgenommen werden.

201 Ausgangsfrequenzgrenze niedrig (min. Frequenz)

Wert:

- 0.0 HZ - f_{MAX} (Parameter 202) [0 -]
- ★ 0.0 HZ [0]

Funktion:

In diesem Parameter kann für die Motorfrequenz eine Mindestgrenze gewählt, d.h. die geringste Frequenz bestimmt werden, mit der der Motor laufen soll.

Die Mindestfrequenz kann die maximale Frequenz f_{MAX} niemals übersteigen.

Wenn in Parameter 200 *Beide Richtungen* gewählt wurde, ist die Mindestfrequenz ohne Bedeutung.

Beschreibung der Auswahl:

Einstellbar ist ein Wert von 0,0 Hz bis zu der in Parameter 202 gewählten Höchstfrequenz (f_{MAX}).

202 Ausgangsfrequenzgrenze hoch (MAX. FREQUENZ)

Wert:

- f_{MIN} (Parameter 201) - f_{RANGE} (132 Hz, Par. 200)
- ★ f_{RANGE}

Funktion:

In diesem Parameter kann eine maximale Motorfrequenz gewählt, d.h. die höchste Frequenz bestimmt werden, mit der der Motor laufen soll.

Siehe auch Parameter 205.

Beschreibung der Auswahl:

Wählbar ist ein Wert f_{MIN} bis 132 Hz.

203 Sollwert-/Istwertbereich (SOLL-ISTW-BER.)

Wert:

- ★ Min - Max (MIN BIS MAX) [0]
- Max - + Max (-MAX BIS +MAX) [1]

Funktion:

In diesem Parameter wird festgelegt, ob das Sollwert-signal positiv oder sowohl positiv als auch negativ sein kann.



ACHTUNG!

Analogeingang (Sollwert/Istwert) kann nur positiv sein.

Wählen Sie *Min - Max* [0], wenn in Parameter 100 *Prozeßregelung mit Istwertrückführung* gewählt wurde.

Beschreibung der Auswahl:

Wählen Sie den gewünschten Bereich.

204 Minimaler Sollwert (MIN-SOLLWERT)

Wert:

- 100,000.000 - SOLLW.MAX (Par. 205) [-100000000 -]
- ★ 0.000 [0]

Hängt von Parameter 100 ab.

Funktion:

Der *Mindestsollwert* gibt den Mindestwert an, der als Summe aller Sollwerte angenommen werden kann.

Der *Mindestsollwert* ist nur aktiv, wenn in Parameter 203 *Min - Max* [0] gewählt wurde; bei *Prozeßregelung mit Istwertrückführung* (Parameter 100) ist er jedoch immer aktiv.

Beschreibung der Auswahl:

Nur aktiv, wenn Parameter 203 auf *Min - Max* [0]. Stellen Sie den gewünschten Wert ein.

205 Maximaler Sollwert (MAX-SOLLWERT)

Wert:

- SOLLW.MIN (Parameter 204)-100,000,000 [-100000000]
- ★ 50.000 HZ [50000]

Funktion:

Der *Maximale Sollwert* gibt den höchsten Wert der Summe aller Sollwerte an. Ist Parameter 100 auf *Drehzahlsteuerung mit Schlupfkompensation* eingestellt, so beträgt die Maximalfrequenz 132 Hz.

Wurde *Prozeßregelung mit Istwertrückführung* gewählt, so kann der *Maximale Sollwert* nicht höher als der *Max. Istwert* (Parameter 415) eingestellt werden.

Beschreibung der Auswahl:

Stellen Sie den gewünschten Wert ein.

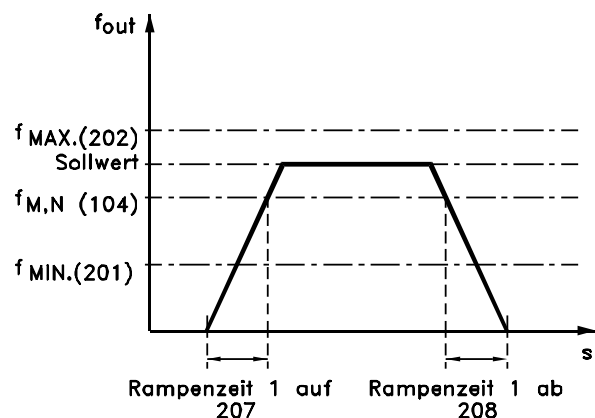
207 Rampenzeit Auf 1 (RAMPE AUF 1)

Wert:

- 0.15 - 3600.00 Sek. [5 -360000]
- 3.00 Sek. [300]

Funktion:

Die *Rampenzeit Auf* ist die Beschleunigungszeit von 0 Hz bis zur Motornennfrequenz $f_{M,N}$ (Parameter 104). Es wird vorausgesetzt, daß die (in Parameter 221 einzustellende) *Stromgrenze* nicht erreicht ist.



175NA007.11

Beschreibung der Auswahl:

Programmieren Sie die gewünschte *Rampenzeit Auf*.

208 Rampenzeit Ab 1

(RAMPE AB 1)

Wert:

0.15 - 3600.00 Sek. [5 - 360000]

★ 3.00 Sek. [300]

Funktion:

Die Rampenzeit Ab ist die Verlangsamungszeit von der Motornennfrequenz $f_{M,N}$ (Parameter 104) bis 0 Hz, vorausgesetzt, daß im Wechselrichter keine Überspannung aufgrund von generatorischem Betrieb des Motors vorliegt und die (in Parameter 221 einzustellende) Stromgrenze nicht erreicht wurde.

Beschreibung der Auswahl:

Programmieren Sie die gewünschte Rampenzeit Ab.

209 Rampenzeit Auf 2

(RAMPE AUF 2)

Wert:

0.15 - 3600.00 Sek. [5 - 360000]

★ 3.00 Sek. [300]

Funktion:

Die Rampenzeit Auf ist die Beschleunigungszeit von 0 Hz bis zur Motornennfrequenz $f_{M,N}$ (Parameter 104). Es wird vorausgesetzt, daß die (in Parameter 221 einzustellende) Stromgrenze nicht erreicht ist.

Beschreibung der Auswahl:

Programmieren Sie die gewünschte Rampenzeit Auf. Wechsel von Rampe 1 auf Rampe 2 durch Aktivierung von Rampe 2 über digitalen Eingang.

210 Rampenzeit Ab 2

(RAMPE AB 2)

Wert:

0.15 - 3600.00 Sek. [5 - 360000]

★ 3.00 Sek. [300]

Funktion:

Die Rampenzeit Ab ist die Verlangsamungszeit von der Motornennfrequenz $f_{M,N}$ (Parameter 104) bis 0 Hz, vorausgesetzt, daß im Wechselrichter keine Überspannung aufgrund von generatorischem Betrieb des Motors vorliegt und die (in Parameter 221 einzustellende) Stromgrenze nicht erreicht wurde.

Beschreibung der Auswahl:

Programmieren Sie die gewünschte Rampenzeit Ab. Wechsel von Rampe 1 auf Rampe 2 durch Aktivierung von Rampe 2 über digitalen Eingang.

211 Rampenzeit Festdrehzahl - Jog

(RAMPE JOG)

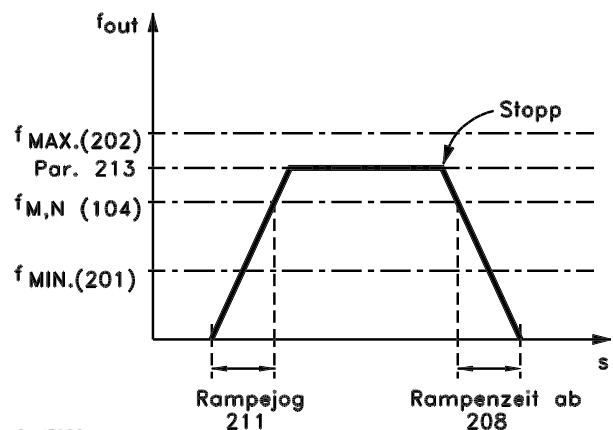
Wert:

0.15 - 3600.00 Sek. [5 - 360000]

★ 3.00 Sek. [300]

Funktion:

Die Rampe-Jog-Zeit ist die Beschleunigungs-/Verlangsamungszeit von 0 Hz bis zur Motornennfrequenz $f_{M,N}$ (Parameter 104), vorausgesetzt, daß im Wechselrichter keine Überspannung aufgrund von generatorischem Betrieb des Motors vorliegt und die (in Parameter 221 einzustellende) Stromgrenze nicht erreicht wurde.



DANFOSS
175NA011.10

Die Rampenzeit der Festdrehzahl beginnt mit der Aktivierung des Jog-Signals über die digitalen Eingänge bzw die serielle Schnittstelle.

Beschreibung der Auswahl:

Stellen Sie die gewünschte Rampenzeit ein.

212 Rampenzeit Ab, Schnellstopp (RAMPE Q-STOPP)

Wert:

0.15 - 3600.00 Sek. [5 - 360000]

★ 3.00 Sek. [300]

Funktion:

Die Rampenzeit Ab, Schnellstopp ist die Verzögerungszeit von der Motornennfrequenz bis 0 Hz, vorausgesetzt, es entsteht im Wechselrichter keine Überspannung aufgrund von generatorischem Betrieb des Motors und die Stromgrenze (Einstellung in Parameter 221) wurde nicht erreicht.

Schnellstopp wird mit Hilfe eines Signals an einer der digitalen Eingangsklemmen (2-5) oder über die serielle Kommunikationsschnittstelle aktiviert.

Beschreibung der Auswahl:

Programmieren Sie die gewünschte Rampenzeit Ab.

213 Frequenz Festdrehzahl - Jog (FREQUENZ JOG)

Wert:

0.0 HZ - Parameter 202 [0 -]

★ 10.0 HZ [100]

Funktion:

Mit der Festdrehzahlfrequenz f_{JOG} kann eine feste Ausgangsfrequenz eingestellt werden. Nach Anwahl der Festdrehzahl läuft der FC-Motor mit dieser Frequenz.

Beschreibung der Auswahl:

Stellen Sie die gewünschte Frequenz ein.

214 Sollwert-Funktion (SOLLWERT-FUNKT.)

Wert:

★ Addierend zum Sollwert
(ADD. ZUM SOLLWERT) [0]

Externe Anwahl (EXTERNE ANWAHL) [2]

Funktion:

Hier kann definiert werden, wie voreingestellte Sollwerte zu den übrigen Sollwerten hinzuaddiert werden sollen. Hierzu *Addierend zum Sollwert* benutzen. Mit

Hilfe der Funktion *Externe Anwahl* kann auch festgelegt werden, ob Wechsel zwischen externen und voreingestellten Sollwerten erfolgen sollen.

Beschreibung der Auswahl:

Bei Auswahl von *Addierend zum Sollwert* [0] wird einer der voreingestellten Sollwerte (Parameter 215-216) als ein prozentualer Wert des max. Sollwertes hinzuaddiert.

Bei *Externe Anwahl* [2] kann über eine der Klemmen 2, 3, 4 oder 5 (Parameter 332, 333, 334 oder 335) zwischen externen und voreingestellten Sollwerten gewechselt werden. Die Festsollwerte sind ein prozentualer Wert des Sollwertbereiches.

Externer Sollwert ist die Summe der Analogsollwerte sowie der Puls- und Bussollwerte.



ACHTUNG!

Bei Wahl von *Addierend zum Sollwert* ist einer der Festsollwerte immer aktiv. Sollen die voreingestellten Sollwerte keine Wirkung haben, so sind sie auf 0 % einzustellen (wie die Werkseinstellung).

215 Festsollwert 1

(FESTSOLLWERT 1)

216 Festsollwert 2

(FESTSOLLWERT 2)

Wert:

-100.00 % - +100.00 % [-10000 - +10000]

% des Sollwertbereiches/externen Sollwertes

0.00% [0]

Funktion:

In den Parametern 215-216 können zwei Festsollwerte programmiert werden.

Der Festsollwert kann als prozentualer Wert des Wertes Ref_{MAX} oder als prozentualer Wert der übrigen externen Sollwerte eingegeben werden, je nachdem, was in Parameter 214 gewählt wurde. Wurde ein Wert $Ref_{MIN} \neq 0$ programmiert, so wird der Festsollwert in Prozent aus der Differenz zwischen Ref_{MAX} und Ref_{MIN} berechnet und anschließend Ref_{MIN} hinzuaddiert.

Beschreibung der Auswahl:

Stellen Sie den oder die gewünschten Festsollwert(e) ein, die wählbar sein sollen.

Um die Festsollwerte benutzen zu können, muß zuvor entweder an Klemme 2, 3, 4 oder 5 Festsollwert Freigabe gewählt worden sein (Par. 332-335).

Die Wahl zwischen den Festsollwerten kann durch Aktivierung der Klemmen 2, 3, 4 oder 5 erfolgen, vgl. nachstehende Übersicht.

Klemmen 2/3/4/5

Festsollwert	
Festsollwert 1	0
Festsollwert 2	1



ACHTUNG!

Bei Einstellung der Parameter 215 – 216 werden automatisch auch die Parameter 241 – 242 mit eingestellt. Parameter 241 – 247 können für bis zu 7 Festsollwerte verwendet werden.

219 Frequenzkorrektur Auf/Ab (ANPASSUNGSWERT-%)

Wert:

0.00 - 100.00 % [0 - 10000]

★ 0.00 % [0]

Funktion:

In diesem Parameter kann ein prozentualer Wert (relativ) eingegeben werden, der dem aktuellen Sollwertsignal entweder hinzuaddiert oder von diesem abgezogen wird.

Beschreibung der Auswahl:

Wenn über eine der Klemmen 2, 3, 4 oder 5 (Parameter 332 -335) *Frequenzkorrektur Auf* gewählt wurde, dann wird der in Parameter 219 festgelegte prozentuale Wert (relativ) dem Gesamtsollwert hinzuaddiert.

Wenn über eine der Klemmen 2, 3, 4 oder 5 (Parameter 332-335) *Frequenzkorrektur Ab* gewählt wurde, dann wird der in Parameter 219 festgelegte prozentuale Wert (relativ) vom Gesamtsollwert abgezogen.

221 Stromgrenze für motorischen Betrieb (STROMGRENZE)

Wert:

Min. Grenze (XX,X) - max. Grenze (XXX,X)

in % von I_{NOM} [XXX - XXXX]

★ Max. Grenze (XXX.X) [XXXX]

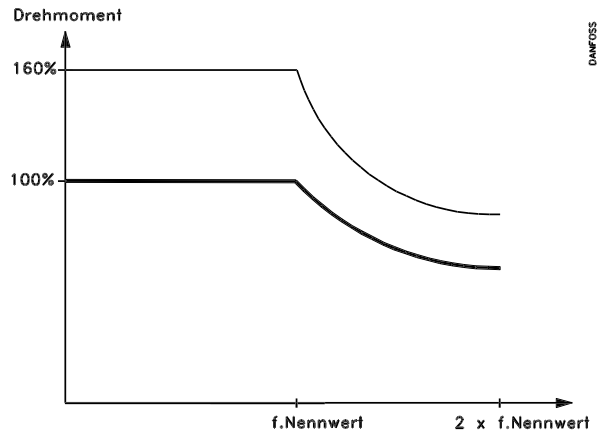
I_{NOM} = Motornennstrom

Min. Grenze = Magnetisierungsstrom in % von I_{NOM}

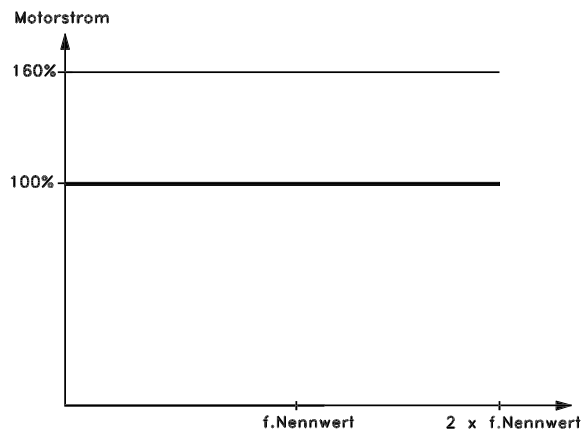
Max. Grenze = geräteabhängige Grenze in % von I_{NOM}

Funktion:

Diese Funktion ist für alle Anwendungskonfigurationen relevant; Drehzahl- und Prozeßregelung. Hier wird die Momentengrenze für motorischen Betrieb eingestellt.



DANFOSS
175NA013.10



DANFOSS
175NA014.10

Beschreibung der Auswahl:

Gewünschten Strom-Prozentwert einstellen.



ACHTUNG!

Die Einstellmöglichkeit ist auf 160% begrenzt, aber bei zweipoligen Motoren

VLT® FCM Serie

(0,55 + 1,1 kW) ist die Einstellmöglichkeit auf 120 % begrenzt, was einem Drehmoment von 160 % entspricht. Eingestellte 73 % entsprechen einem Moment von 100%.

229 Frequenzausblendung, Bandbreite (BANDBR.FREQ.AUSB.)

Wert:

0 (AUS) - 100% [0-100]
 0 (AUS) % [0]

Funktion:

Bei einigen Systemen ist es aufgrund von Resonanzproblemen in der Anlage erforderlich, bestimmte Ausgangsfrequenzen zu vermeiden.

In den Parametern 230-231 kann ein Überspringen (Ausblenden) dieser Ausgangsfrequenzen programmiert werden. In diesem Parameter (229) kann für alle Frequenzausblendungen eine Bandbreite definiert werden.

Beschreibung der Auswahl:

Das Ausblendungsband ist die Ausblendungsfrequenz +/- der Hälfte der eingestellten Bandbreite.

Wählbar ist ein prozentualer Wert der Einstellungen in den Parametern 230-231.

230 Frequenzausblendung 1 (F1-AUSBLENDUNG)

231 Frequenzausblendung 2 (F2-AUSBLENDUNG)

Wert:

0.0 - 132 Hz (Parameter 200) [0 -]
 ☆ 0.0 Hz [0]

Funktion:

Bei einigen Systemen ist es aufgrund von Resonanzproblemen in der Anlage erforderlich, bestimmte Ausgangsfrequenzen zu vermeiden.

Beschreibung der Auswahl:

Geben Sie die auszublendenden Frequenzen ein.

Siehe auch Parameter 229.

241	Festsollwert 1
(FESTSOLLW. 1)	
242	Festsollwert 2
(FESTSOLLW. 2)	
243	Festsollwert 3
(FESTSOLLW. 3)	
244	Festsollwert 4
(FESTSOLLW. 4)	
245	Festsollwert 5
(FESTSOLLW. 5)	
246	Festsollwert 6
(FESTSOLLW. 6)	
247	Festsollwert 7
(FESTSOLLW. 7)	

Wert:

-100.00 % - +100.00 % [-10000 - +10000]

% des Sollwertbereichs/externen Sollwertes

☆ 0.00% [0]

Funktion:

Sieben verschiedene *Festsollwerte* können in den Parametern 241 - 247 (Festsollwerte) programmiert werden. Der Festsollwert kann als prozentualer Wert des Wertes Ref_{MAX} oder als prozentualer Wert der übrigen externen Sollwerte eingegeben werden, je nachdem, was in Parameter 214 gewählt wurde. Wurde ein Wert Ref_{MIN} ≠ 0 programmiert, so wird der Festsollwert in Prozent aus der Differenz zwischen Ref_{MAX} und Ref_{MIN} berechnet und anschließend Ref_{MIN} hinzuaddiert.

Die Auswahl der Festsollwerte kann über die digitalen Eingänge oder die serielle Schnittstelle erfolgen.

Beschreibung der Auswahl:

Programmieren Sie den/die Festsollwert(e), die wählbar sein sollen.

Siehe P332, P333, P334 und P335 Beschreibung der Auswahl, wo die Beschreibung für die Einrichtung des digitalen Eingangs zu finden ist.

☆ = Werkseinstellung, () = Displaytext, [] = bei Kommunikation über serielle Schnittstelle benutzter Wert

Parametergruppe 3-** Ein-/Ausgänge

317 Zeit nach Sollwertfehler (ZEIT REF. FEHLER)

Wert:

- 1 - 99 Sek. [1 - 99]
- ★ 10 Sek. [10]

Funktion:

Fällt das an den Eingang, Klemme 1, angeschlossene Sollwertsignal länger als die in Parameter 317 eingestellte Zeitdauer unter 50 % des in Parameter 336 eingestellten Wertes ab, so wird die in Parameter 318 gewählte Funktion aktiviert.

Beschreibung der Auswahl:

Stellen Sie die gewünschte Zeit ein.

318 Funktion nach Sollwertfehler (FUNKT.REF.FEHLER)

Wert:

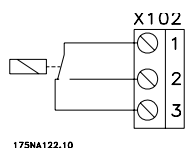
- ★ Aus (AUS) [0]

323 Klemme X102, Relaisfunktion (AUSG. 1-3 RELAIS)

Einstellungen:

★ Keine Funktion	(OHNE FUNKTION)	[0]
Bereitschaftssignal	(UNIT READY)	[1]
Freigabe, keine Warnung	(FREIG. KEINE WARNUNG)	[2]
Motor dreht	(MOTOR DREHT)	[3]
Motor dreht, keine Warnung	(MOTOR DREHT K.WARN.)	[4]
Ist = Sollwert, keine Warnung	(SOLLW. OK K. WARN.)	[5]
Fehler	(STÖRUNG)	[6]
Fehler oder Warnung	(STOERUNG OD. WARNUNG)	[7]
Stromgrenze	(MOMENT-GRENZE)	[8]
Warnung Übertemp.	(WARNUNG UEBERTEMP)	[9]
Reversierung	(REVERSIERUNG)	[10]
Steuerwort Bit 11	(STEUERWORT BIT 11)	[11]
Steuerwort Bit 12	(STEUERWORT BIT 12)	[12]
Mechanische Bremse	(MECHANISCHE BREMSE)	[20]
Energiesparmodus	(ENERGIE-STOP-MODE)	[21]

Der Relaisausgang kann benutzt werden, um den aktuellen Zustand oder eine Warnung auszugeben.



175NA122.10

Relay
1 - 3 (öffnen), 1 - 2 (schließen)
Max. 250 V AC, 5 A

Beschreibung der Auswahl:

FC bereit-Signal: Der FC-Motor ist betriebsbereit.

Stopp und Abschaltung
(STOPP + ABSCHALTUNG) [5]

Funktion:

Hier kann gewählt werden, welche Funktion aktiviert werden soll, wenn das an den Eingang, Klemme 1, angeschlossene Sollwertsignal länger als die in Parameter 317 eingestellte Zeitdauer unter 50 % des in Parameter 336 eingestellten Wertes abfällt.

Wenn gleichzeitig eine Timeout-Funktion (Parameter 318) und eine Bus-Timeout-Funktion (Parameter 514) auftreten, wird die Timeout-Funktion (Parameter 318) aktiviert.

Freigabe/keine Warnung: der FC-Motor ist betriebsbereit, es wurde kein Start- oder Stoppbefehl gegeben (Start blockiert). Es liegen keine Warnungen vor.

Motor dreht, es wurde ein Startbefehl erteilt.

Motor dreht, keine Warnung: Es wurde ein Startbefehl gegeben. Es liegen keine Warnungen vor.

Ist = Sollwert, keine Warnung: Drehzahl entspricht dem Sollwert.

Fehler: Ausgang wird durch einen Alarm aktiviert.

Fehler oder Warnung: Der Ausgang wird durch eine Störung oder eine Warnung aktiviert.

Stromgrenze: Die Stromgrenze in Parameter 221 wurde überschritten.

Warnung Übertemperatur: Oberer Temperaturgrenzwert im Frequenzrichter überschritten.

Reversierung. Logisch „1“ = Relais aktiviert, 24 V DC am Ausgang, wenn der Motor vorwärts (rechts) dreht. Logisch „0“ = Relais nicht aktiviert, kein Signal am Ausgang, wenn der Motor rückwärts (links) dreht.

Steuerwort Bit 11: Bei Bit 11 = „1“ im Steuerwort (im Feldbusprofil und FC-Profil) wird das Relais aktiviert.

Steuerwort Bit 12: Bei Bit 12 = „1“ im Steuerwort (im Feldbusprofil und FC-Profil) wird das Relais aktiviert.

Mechanische Bremse: Aktiviert Steuerung einer optionalen externen mechanischen Bremse (siehe auch Parameter 138 und 139).

Energiesparmodus: Aktiv, wenn Gerät im Energiesparmodus ist. Siehe Abschnitt Energiesparmodus.

327 Pulssollwert/Pulsistwert, max. Frequenz (PULS REF/fb MAX)

Wert:

100 - 70000 Hz [100 - 70000]

★ 5000 HZ [5000]

Funktion:

In diesem Parameter wird der Signalwert eingestellt, der den maximalen Sollwert/Istwert, Einstellung in Parameter 205/415, ergibt.

Beschreibung der Auswahl:

Stellen Sie die gewünschte Pulsfrequenz ein.



ACHTUNG!

Frequenzgrenze:
Offener Kollektor 24 V: 8 kHz
Gegentakt 24 V: 70 kHz

331 Klemme 1, Analogeingang Strom (EING.1 ANALOG)

Wert:

★ Ohne Funktion (OHNE FUNKTION) [0]

Sollwert (SOLLWERT) [1]

Istwertsignal (ISTWERT) [2]

Funktion:

In diesem Parameter können die verschiedenen Funktionsmöglichkeiten des Eingangs Klemme 1 gewählt werden.

Die Skalierung des Eingangssignals erfolgt in Parameter 338 und 339.

Beschreibung der Auswahl:

Ohne Funktion ist zu wählen, wenn der FC-Motor auf Signale, die mit der Klemme verbunden sind, nicht reagieren soll.

Sollwert ist zu wählen, wenn eine Sollwertänderung mit Hilfe eines analogen Sollwertsignals ermöglicht werden soll.

Wenn andere Eingänge angeschlossen sind, werden diese - unter Berücksichtigung ihrer Vorzeichen - miteinander addiert.

Istwert ist zu wählen, wenn Regelung mit Istwertrückführung mit einem Analogsignal benutzt wird.



ACHTUNG!

Wenn *Sollwert* oder *Istwert* an mehr als einer Klemme gewählt wurde, werden die Signale addiert.

332 Klemme 2, Analog-/Digitaleingang (EING.2 DIGITAL)

333 Klemme 3, Digitaleingang (EING.3 DIGITAL)

334 Klemme 4, Digitaleingang (EING.4 DIGITAL)

335 Klemme 5, Digitaleingang (EING.5 DIGITAL)

Parameter		332	333	334	335
Digitaleingang an Klemmenr.		2	3	4	5
Einstellungen:					
Keine Funktion	(OHNE FUNKTION)	[0]	[0]	[0]	[0]
Quittieren	(RESET)	[1]	★ [1]	[1]	[1]
Motorfreilauf invers	(MOTORFREILAUF)	[2]	[2]	[2]	[2]
Quittieren und Motorfreilauf invers	(QUIT.+MOTORFREILAUF)	[3]	[3]	[3]	[3]
Schnellstopp invers	(SCHNELL-STOPP)	[4]	[4]	[4]	[4]
DC-Bremse invers	(DC-BREMSUNG)	[5]	[5]	[5]	[5]
Stopp (invers)	(STOPP)	[6]	[6]	[6]	[6]
Start	(START)	[7]	[7]	★ [7]	[7]
Puls-Start	(PULS-START)	[8]	[8]	[8]	[8]
Reversierung	(REVERSIERUNG)	[9]	[9]	[9]	[9]
Start + Reversierung	(START+REVERSIERUNG)	[10]	[10]	[10]	[10]
Start rechts ein	(START VORW. WIRKSAM)	[11]	[11]	[11]	[11]
Start links ein	(START REVERS.WIRKSAM)	[12]	[12]	[12]	[12]
Festdrz. (Jog)	(FESTDREHZAHL (JOG))	[13]	[13]	[13]	★ [13]
Sollw. speich.	(SOLLW. SPEICHERN)	[14]	[14]	[14]	[14]
Drehz. speich.	(AUSGANG SPEICHERN)	[15]	[15]	[15]	[15]
Drehzahl auf	(DREHZAHL AUF)	[16]	[16]	[16]	[16]
Drehzahl ab	(DREHZAHL AB)	[17]	[17]	[17]	[17]
Parametersatzauswahl	(PAR. SATZ ANWAHL)	[18]	[18]	[18]	[18]
Frequenzkorrektur auf	(FREQ.-KORREKTUR AUF)	[19]	[19]	[19]	[19]
Frequenzkorrektur ab	(FREQ.-KORREKTUR AB)	[20]	[20]	[20]	[20]
Festsollwert	(FESTSOLLWERT)	[21]	[21]	[21]	[21]
Festsollwertanwahl, ein	(FREIGABE FESTSOLL)	[22]	[22]	[22]	[22]
Präziser Stopp invers	(POS. GENAUER STOP)			[23]	
Pulssollwert	(SOLLWERT PULSE)		[24]		
Pulsistwert	(ISTWERT-PULSE)		[25]		
Analog Sollwert	(SOLLWERT)		★ [30]		
Analog Istwert	(ISTWERT)	[31]			
Reset + Start	(RESET AND START)	[32]	[32]	[32]	[32]
Sollwert speichern und Start	(FREEZE REF AND START)	[33]	[33]	[33]	[33]
Rampe 2	(RAMPE 2)	[34]	[34]	[34]	[34]
Start-Sollwert Bit 1	(START-REF BIT 1)	[35]	[35]	[35]	[35]
Start-Sollwert Bit 2	(START-REF BIT 2)	[36]	[36]	[36]	[36]
Start-Sollwert Bit 3	(START-REF BIT 3)	[37]	[37]	[37]	[37]

Funktion:

In den Parametern 332-335 kann zwischen den verschiedenen Funktionen für die Eingangsklemmen 2-5 gewählt werden. Die Funktionsoptionen sind in der nachstehenden Übersicht aufgeführt.

Beschreibung der Auswahl:

Ohne Funktion ist zu wählen, wenn der FC-Motor auf Signale, die an die Klemme übermittelt werden, nicht reagieren soll.

Quittieren setzt den FC-Motor nach einem Alarm auf Null zurück; allerdings können nicht alle Alarmmel-

dungen ohne Trennung des Geräts vom Netz quittiert werden.

Motorfreilauf invers wird benutzt, um den FC-Motor frei bis zum Stopp auslaufen zu lassen. Logisch „0“ bewirkt Freilaufstopp.

Quittieren und Motorfreilauf invers wird benutzt, um gleichzeitig mit einem Reset einen Freilaufstopp zu aktivieren.

Logisch „0“ bewirkt Motorfreilaufstopp und Quittierung.

Schnellstopp, invers wird benutzt, um den Motor gemäß der (in Parameter 212 eingestellten) Schnellstopprampe anzuhalten.

Logisch „0“ bewirkt Schnellstopp.

DC-Bremse invers dient zum Anhalten des Motors durch Anlegen einer Gleichspannung über einen bestimmten Zeitraum, siehe Parameter 126-132.

Bitte beachten Sie, dass diese Funktion nur aktiv ist, wenn die Einstellungen der Parameter 126 und 132 ungleich Null sind. Logisch „0“ bewirkt DC-Bremmung.

Stopp invers wird durch Unterbrechung der Spannung zur Klemme aktiviert. Wenn also die Klemme spannungslos ist, kann der Motor nicht laufen. Der Stoppvorgang erfolgt gemäß der gewählten Rampe (Parameter 207/208).



Bei Reparaturarbeiten darf keiner der o. g. Stoppbefehle als „Abschaltfunktion“ benutzt werden! In solchen Fällen den Frequenzumrichter immer vom Versorgungsnetz trennen.

Start ist zu wählen, wenn ein Start/Stopp-Befehl gewünscht wird. Logisch „1“ = Start, logisch „0“ = Stopp (Standby).

Puls-Start: Wird mindestens 20 ms lang ein Puls angelegt, läuft der Motor an, sofern kein Stoppbefehl gegeben wurde. Der Motor wird durch kurzes Aktivieren von Stopp invers angehalten.

Reversierung dient zum Umkehren der Drehrichtung der Motorwelle. Logisch „0“ bewirkt keine Reversierung. Logisch „1“ bewirkt Reversierung. Das Reversierungssignal ändert nur die Drehrichtung, aktiviert jedoch nicht die Startfunktion.

Nicht bei *PID-Prozess* benutzen.

Start und Reversierung wird für Start/Stopp und Reversierung mit dem gleichen Signal benutzt. Ein gleichzeitiges Startsignal ist nicht möglich. Funktioniert wie Pulsstart + Reversierung, sofern Pulsstart für eine andere Klemme gewählt wurde.

Nicht bei *PID-Prozess* benutzen.

Start rechts ein ist zu wählen, wenn die Motorwelle beim Start nur vorwärts (Rechtslauf) rotieren können soll.

Nicht bei *PID-Prozess* benutzen.

Start nur links wird benutzt, wenn die Motorwelle beim Start im Linkslauf (rückwärts) drehen können soll.

Nicht bei *PID-Prozess* benutzen.

Festdrehzahl JOG dient dazu, die Ausgangsfrequenz der in Parameter 213 eingestellten Festdrehzahl aufzuheben. Die Rampenzeit kann in Parameter 211 eingestellt werden. Die Festdrehzahl ist nicht aktiv, wenn ein Stoppbefehl (Start blockiert) gegeben wurde.

Festdrehzahl JOG setzt Standby außer Kraft.

Sollwert speichern speichert den Istsollwert. Dieser gespeicherte Wert ist auch der Ausgangspunkt bzw. die Bedingung für die Verwendung von *Drehzahl auf* und *Drehzahl ab*

Wird *Drehzahl auf/ab* benutzt, so richtet sich die Drehzahländerung immer nach der normalen Rampe (Parameter 207/208) im Intervall 0 - Ref_{MAX}.

Ausgangsfrequenz speichern speichert die aktuelle Ausgangsfrequenz (in Hz). Die gespeicherte Motorfrequenz ist auch der Ausgangspunkt bzw. die Bedingung für die Verwendung von *Drehzahl auf* und *Drehzahl ab*.

Ausgangsfrequenz speichern hebt Start/Standby, Schlupf ausgleich und PID-Prozess auf.

Wird *Drehzahl auf/ab* benutzt, so richtet sich die Drehzahländerung immer nach der normalen Rampe (Parameter 207/208) im Bereich 0 - f_{M,N}.

Drehzahl auf und *Drehzahl ab* sind zu wählen, wenn eine digitale Steuerung der Drehzahl auf/ab gewünscht wird (Motorpotentiometer). Diese Funktion ist nur aktiv, wenn *Sollwert speichern* oder *Ausgangsfrequenz speichern* gewählt wurde.

Solange an der gewählten Klemme für *Drehzahl auf* logisch „1“ anliegt, erhöht sich der Sollwert oder die Ausgangsfrequenz.

Solange an der gewählten Klemme für *Drehzahl ab* logisch „1“ anliegt, reduziert sich der Sollwert oder die Ausgangsfrequenz.

Ein Puls (logisch „1“, 20 ms lang Minimum hoch und eine Minimumpausenzeit von 20 ms) führt zu einer Drehzahländerung von 0,1 % (Sollwert) oder 0,1 Hz (Ausgangsfrequenz).

Beispiel:

	Klemme		Sollw. speichern/ Drehz. speich.
	2-5	2-5	
Keine Drehz.-Änd.	0	0	1
Drehzahl ab	0	1	1
Drehzahl auf	1	0	1
Drehzahl ab	1	1	1

Die *Parametersatzauswahl* erlaubt die Wahl eines von zwei Parametersätzen; dies setzt jedoch voraus, dass in Parameter 004 *Externe Anwahl* eingestellt wurde.

Frequenzkorrektur auf/ab ist zu wählen, wenn die Ausgangsfrequenz um einen programmierten prozentualen Sollwert, eingestellt in Parameter 219, erhöht oder reduziert werden soll.

	Frequenzkorrektur ab	Frequenzkorrektur auf
Keine Drehz.änderung	0	0
Reduziert um %-Wert	1	0
Erhöht um %-Wert	0	1
Reduziert um %-Wert	1	1

Festsollwert ermöglicht die Wahl eines der beiden voreingestellten Sollwerte gemäß der Tabelle in Parameter 215 und 216. Damit dies aktiv sein kann, muss *Festsollwertanwahl*, ein gewählt worden sein.

Festsollwert dient zum Wechsel zwischen externem Sollwert und Festsollwert. Voraussetzung ist die Auswahl von *Externe Anwahl* [2] in Parameter 214. Logisch „0“ = externe Sollwerte aktiv, Logisch „1“ = einer der beiden Festsollwerte aktiv.

Präziser Stopp korrigiert die Rampe-Ab-Zeit, um eine hohe Wiederholgenauigkeit des Haltepunkts zu erzielen.

Puls Sollwert ist zu wählen, wenn eine Pulsfolge (Frequenz) von 0 Hz gewählt ist, die Ref_{MIN}, Parameter 204 entspricht. Die in Parameter 327 eingestellte Frequenz entspricht Ref_{MAX}.

Pulsistwert ist zu wählen, wenn als Istwertsignal eine Pulsfolge (Frequenz) benutzt wird. Siehe auch Parameter 327.

Analog Sollwert ist zu wählen, um den Sollwert mittels eines analogen Sollwertsignals ändern zu können.

Wenn über weitere Eingänge Sollwertsignale vorgegeben werden, werden diese mit Vorzeichen addiert.

Analogistwert ist zu wählen, wenn PID-Prozess mit Analogsignal benutzt wird.

Quittieren und Start dient zum gleichzeitigen Aktivieren von Start und Quittieren.

Bei *Sollwert speichern und Start* wird sowohl der Befehl START als auch der Befehl SOLLWERT SPEICHERN ausgelöst. Wird DREHZAHL AUF/DREHZAHL AB benutzt, muss sowohl SOLLWERT SPEICHERN als auch START aktiviert werden. Durch Implementieren dieser Funktion kann ein Digitaleingang eingespart werden.

Rampe 2 wird gewählt, wenn zwischen Rampe 1 (Parameter 207-208) und Rampe 2 (Parameter 209-210) gewechselt werden soll. Logisch „0“ bewirkt Rampe 1 und logisch „1“ Rampe 2.

Start-Sollw. Bit 1, 2 und 3 ermöglichen die Wahl, welcher FESTSOLLWERT (1-7) verwendet werden soll. Die Einstellung von FESTSOLLWERT (1-7) erfolgt in Parameter 241 - 247.

Par. Nr.	Festdrehzahl	START-REF BIT
- - -	Stand by	321
241	REF PRESET 1	000
242	REF PRESET 2	010
243	REF PRESET 3	011
244	REF PRESET 4	100
245	REF PRESET 5	101
246	REF PRESET 6	110
247	REF PRESET 7	111

Wird mindestens einer der 3 Digitaleingänge aktiviert, erhält der FCM ein Startsignal. Über die 7 möglichen Eingangskombinationen wird dann die zu verwendende Festdrehzahl festgelegt.

Bei Verwendung von nur 1 oder 2 Digitaleingängen können 1 bzw. 3 Drehzahlwerte nach o. g. Prinzip gewählt werden.

Bei Verwendung von 2 Parametersätzen können mithilfe von 4 Digitaleingängen bis zu 14 Festdrehzahlen gewählt werden. P215 und P216 spiegeln die Einstellungen für P241 und P242.

Beispiel

Digitaleingang 2, 3 und 4: P332 [Wert 35 gewählt], P333 [Wert 36 gewählt] und P334 [Wert 37 gewählt] Eingangskombinationen bei den Digitaleingängen 2, 3 und 4: "010".

D. h., REF PRESET 2 ist die Festdrehzahl.

Die Skalierung des Eingangssignals erfolgt in Parametern 338 und 339.



ACHTUNG!

Wenn *Sollwert* oder *Istwert* für mehr als eine Klemme gewählt wurde, werden die Signale mit den entsprechenden Vorzeichen addiert.

336 Klemme 1, min. Skalierung (EIN.1 SKAL-MIN)

Wert:

0.0 - 20.0 mA [0 - 200]

★ 0.0 mA [0]

Funktion:

Dieser Parameter bestimmt den Wert des Sollwertsignals, das dem in Parameter 204 eingestellten Minimalsollwert entspricht.

Wenn die *Time-out*-Funktion des Parameters 317 benutzt werden soll, muß die Einstellung > 2 mA sein.

Beschreibung der Auswahl:

Geben Sie den gewünschten Stromwert ein.

337 Klemme 1, max. Skalierung (EIN. 1 SKAL-MAX)

Wert:

0.0 - 20.0 mA [0 - 200]

★ 20.0 mA [200]

Funktion:

Dieser Parameter bestimmt den Wert des Sollwertsignals, das dem in Parameter 205 eingestellten Höchstsollwert entspricht.

Beschreibung der Auswahl:

Geben Sie den gewünschten Stromwert ein.

338 Klemme 2, min. Skalierung (EIN.2 SKAL-MIN)

Wert:

0,0 - 10,0 V [0 - 100]

★ 0,0 V [0]

Funktion:

In diesem Parameter wird der Signalwert eingestellt, der dem minimalen Sollwert bzw. minimalen Istwert, Parameter 204 *Minimaler Sollwert*, $SOLLWERT_{MIN}$ / 414 *Minimaler Istwert*, $ISTWERT_{MIN}$ entspricht.

Beschreibung der Auswahl:

Gewünschten Spannungswert einstellen. Aus Genauigkeitsgründen sollte eine Kompensation für Spannungsabfall in langen Signalkabeln erfolgen. Soll die Timeout-Funktion verwendet werden (Parameter 317 *Zeitüberschreitung* und 318 *Funktion nach Zeitüberschreitung*), so muß der programmierte Wert höher als 1 Volt sein.

339 Klemme 2, max. Skalierung (EIN.2 SKAL-MAX)

Wert:

0,0 - 10,0 V 0,0 - 10,0 V [0 - 100]

★ 10,0 V [100]

Funktion:

In diesem Parameter wird der Signalwert eingestellt, der dem maximalen Sollwert bzw. maximalen Istwert, Parameter 205 *Maximaler Sollwert*, $SOLLWERT_{MIN}$ / 415 *Maximaler Istwert*, $ISTWERT_{MAX}$.

Beschreibung der Auswahl:

Gewünschten Spannungswert einstellen. Aus Genauigkeitsgründen sollte eine Kompensation für Spannungsabfall in langen Signalkabeln erfolgen.

340 Klemme 9, Ausgangsfunktionen (AUSGANG D ODER A)

Einstellungen:

★ Keine Funktion	(OHNE FUNKTION)	[0]
Bereitschaftssignal	(UNIT READY)	[1]
Freigabe, keine Warnung	(FREIG. KEINE WARNUNG)	[2]
Motor dreht	(MOTOR DREHT)	[3]
Motor dreht, keine Warnung	(MOTOR DREHT K.WARN.)	[4]
Ist = Sollwert, keine Warnung	(SOLLW. OK K. WARN.)	[5]
Fehler	(STÖRUNG)	[6]
Fehler oder Warnung	(STOERUNG OD. WARNUNG)	[7]
Stromgrenze	(MOMENT-GRENZE)	[8]
Warnung Übertemp.	(WARNUNG UEBERTEMP)	[9]
Reversierung	(REVERSIERUNG)	[10]
Steuerwort Bit 11	(STEUERWORT BIT 11)	[11]
Istfrequenz 0-20 mA	(0-FMAX = 0-20 mA)	[12]
Istfrequenz 4-20 mA	(0-FMAX = 4-20 mA)	[13]
Sollwert _{MIN} - Sollwert _{MAX} : 0-20 mA	(SOLLW. =0-20 mA)	[14]
Sollwert _{MIN} - Sollwert _{MAX} : 4-20 mA	(SOLLW. =4-20 mA)	[15]
Istwert _{MIN} - Istwert _{MAX} : 0-20 mA	(ISTW. = 0-20 mA)	[16]
Istwert _{MIN} - Istwert _{MAX} : 4-20 mA	(ISTW. = 4-20 mA)	[17]
Iststrom 0-20 mA	(0-IMAX = 0-20 mA)	[18]
Iststrom 4-20 mA	(0-IMAX = 4-20 mA)	[19]
Mechanische Bremse	(MECHANISCHE BREMSE)	[20]
Energiesparmodus	(ENERGIE-STOP-MODE)	[21]
Drehm. 0-20 mA	(0-TMAX = 0-20 mA)	[22]
Drehm. 4-20 mA	(0-TMAX = 4-20 mA)	[23]

Funktion:

Dieser Ausgang kann als Digital- oder als Analogausgang dienen. Bei Verwendung als Digitalausgang (Datenwert [0]-[23]) wird ein 24 V DC-Signal übertragen; bei Verwendung als Analogausgang wird entweder ein 0-20 mA - oder ein 4-20 mA-Signal übertragen.

Beschreibung der Auswahl:

FC bereit-Signal: Der FC-Motor ist betriebsbereit.

Freigabe/keine Warnung: der FC-Motor ist betriebsbereit, es wurde kein Start- oder Stoppbefehl gegeben (Start blockiert). Es liegen keine Warnungen vor.

Motor dreht, es wurde ein Startbefehl erteilt.

Motor dreht, keine Warnung: Es wurde ein Startbefehl gegeben. Es liegen keine Warnungen vor.

Ist = Sollwert, keine Warnung: Drehzahl entspricht dem Sollwert.

Fehler: Ausgang wird durch einen Alarm aktiviert.

Fehler oder Warnung: Der Ausgang wird durch eine Störung oder eine Warnung aktiviert.

Stromgrenze: Die Stromgrenze in Parameter 221 wurde überschritten.

Warnung Übertemperatur: Oberer Temperaturgrenzwert im Frequenzumrichter überschritten.

Reversierung. Logisch „1“ = Relais aktiviert, 24 V DC am Ausgang, wenn der Motor vorwärts (rechts) dreht. Logisch „0“ = Relais nicht aktiviert, kein Signal am Ausgang, wenn der Motor rückwärts (links) dreht.

Steuerwort Bit 11, wenn Bit 11 = „1“ im Steuerwort (sowohl Feldbus-Profil als auch FC-Profil) wird der Digitalausgang aktiviert.

0-f_{MAX} (Parameter 202) ⇒ 0-20 mA und

0-f_{MAX} (Parameter 202) ⇒ 4-20 mA

Sollwert_{MIN} - Sollwert_{MAX}: 0-20 mA und

Sollwert_{MIN} - Sollwert_{MAX}: 4-20 mA

Istwert_{MIN} - Istwert_{MAX}: 0-20 mA und

Istwert_{MIN} - Istwert_{MAX}: 4-20 mA

0-I_{VLT, MAX} ⇒ 0-20 mA und

0-I_{VLT, MAX} ⇒ 4-20 mA

Mechanische Bremse: Aktiviert Steuerung einer optionalen externen mechanischen Bremse (siehe auch Parameter 138 und 139).



ACHTUNG!

Analogsignal

4 mA: Bremse schließen

20 mA: Bremse öffnen

0 mA: Störung

Zum Schalten eines Relais ungeeignet.

Energiesparmodus: Aktiv, wenn Gerät im Energiesparmodus ist. Siehe Abschnitt *Energiesparmodus*.

0-T_{MAX} ⇒ 0-20 mA und

0-T_{MAX} ⇒ 4-20 mA und

Parametergruppe 4-** Sonderfunktionen

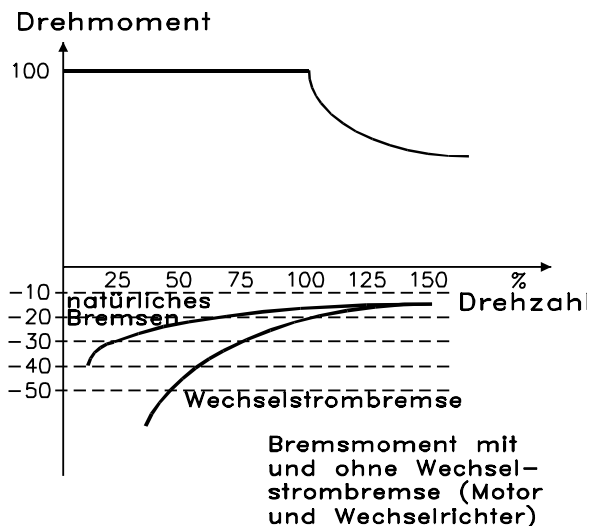
400 Bremsfunktion (BREMSFUNKTION)

Wert:

- Aus (AUS) [0]
- Wechselspannungsbremse (AC-BREMSE) [4]

Funktion:

Mit der neuen Wechselstrom-Bremsfunktion ist es möglich, die Zeit erhöhter Motorverluste zu steuern, unter gleichzeitiger Beibehaltung des Motor-Wärmeschutzes. Diese Funktion liefert ein Bremsmoment zwischen 80 und 20 % im Drehzahlbereich bis hin zur Grunddrehzahl (50 Hz). Oberhalb der Grunddrehzahl vermindert sich der zusätzliche Bremseffekt schrittweise.



175NA106.10

Beschreibung der Auswahl:

Wechselspannungsbremse [4] bei kurzzeitiger generatorischer Last einsetzen.

Energiesparmodus

Energiesparmodus Der Energiesparmodus ermöglicht es, den Motor bei niedriger Drehzahl zu stoppen, ähnlich eines Zustands ohne Last. Wenn der Verbrauch des Systems wieder ansteigt, startet der Frequenzumrichter den Motor und liefert den erforderlichen Strom.



ACHTUNG!

Mit Hilfe dieser Funktion kann Energie gespart werden, da der Motor nur dann in Betrieb ist, wenn seine Leistung vom System benötigt wird.

Der Energiesparmodus ist nicht aktiv, wenn *Ortsollwert* oder *Jog* ausgewählt wurde

Die Funktion ist sowohl in der *Betriebsart Drehzahlsteuerung* als auch in der *Betriebsart Prozess-Regelung* aktiv.

Der Energiesparmodus wird in Parameter 403 *Energiesparfunktion* aktiviert. In Parameter 403 *Energiesparfunktion* wird ein Zeitlimit eingestellt, mit dessen Hilfe festgelegt wird, wie lange die Ausgangsfrequenz niedriger sein darf als die in Parameter 404 *Energiestoppfunktion* eingestellte Frequenz. Wenn die Zeit abgelaufen ist, fährt der Frequenzumrichter den Motor herunter, um diesen über Parameter 207 *Rampe Ab 1* zu stoppen. Wenn die Ausgangsfrequenz über die in Parameter 404, *Energiestoppfunktion* festgelegte Frequenz steigt, wird der Zeitgeber zurückgesetzt.

Während der Frequenzrichter den Motor gestoppt und in den Energiesparmodus versetzt hat, wird eine theoretische Ausgangsfrequenz auf Basis des Sollwertsignals berechnet. Wenn die theoretische Ausgangsfrequenz über die in Parameter 407, *Energie-startfunktion*, festgelegte Frequenz steigt, startet der Frequenzrichter den Motor neu, und die Ausgangsfrequenz wird auf den Sollwert erhöht.

Bei Systemen mit Konstantdruckregulierung ist es vorteilhaft, das System mit zusätzlichem Druck zu versorgen, bevor der Frequenzrichter den Motor abschaltet. Dadurch wird die Zeitdauer, während der der Frequenzrichter den Motor ausgeschaltet lässt, ausgedehnt, und das häufige Starten und Stoppen des

Motors wird vermieden, beispielsweise bei undichtigem System.

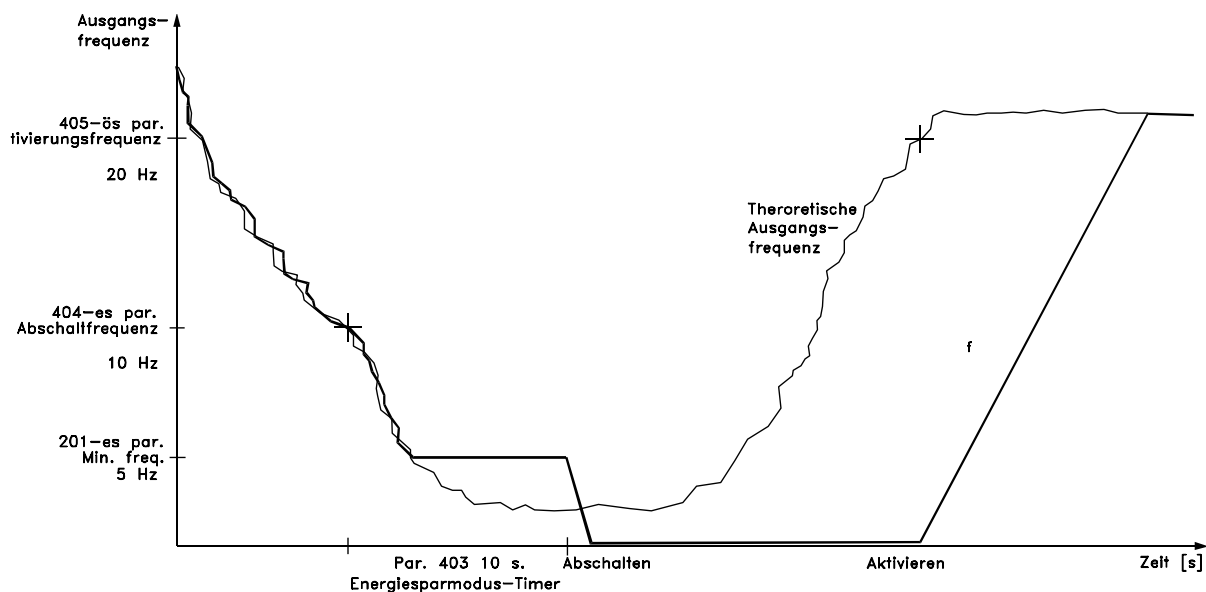
Wenn 25% zusätzlicher Druck benötigt wird, bevor der Frequenzrichter den Motor stoppt, wird Parameter 406 *Boost-Sollwert* auf 125 % gesetzt.

Parameter 406 *Boost-Sollwert* ist nur in der Betriebsart *Prozess-Regelung* aktiv.



ACHTUNG!

Bei hoch dynamischen Pumpprozessen ist es empfehlenswert, die Funktion *Fangschaltung* zu deaktivieren (Parameter 445).



17/04/08 14

403 Energiesparmodus (ENERGIE START-F.)

Wert:

0 - 300 s (301 s = AUS) ★ AUS

Funktion:

Mit Hilfe dieses Parameters kann der Frequenzumrichter den Motor bei minimaler Last stoppen. Der Zeitgeber in Parameter 403 *Energiestartfunktion* wird gestartet, wenn die Ausgangsfrequenz unter die in Parameter 404 *Energiestopfunktion* festgelegte Frequenz fällt.

Nach Ablauf der im Zeitgeber eingestellten Zeit schaltet der Frequenzumrichter den Motor ab.

Der Frequenzumrichter startet den Motor neu, wenn die theoretische Ausgangsfrequenz die Frequenz in Parameter 407 *Energiestartfrequenz* übersteigt.

Beschreibung der Auswahl:

Wählen Sie AUS, wenn diese Funktion nicht gewünscht wird. Stellen Sie den Schwellenwert zur Aktivierung des Energiesparmodus ein, nachdem die Ausgangsfrequenz unter die in Parameter 404 *Energiestopfunktion* festgelegte Frequenz gefallen ist.

404 Energiespar-Stoppfrequenz (ENERGIE STOP-F.)

Wert:

000,0 - Par. 407 *Energie Start-F.* ★ 0,0 Hz

Funktion:

Wenn die Ausgangsfrequenz unter den eingestellten Wert fällt, beginnt der Zeitgeber mit dem Herunterzählen der in Parameter 403, *Energiespar-Mode*, eingestellten Zeit. Die aktuelle Ausgangsfrequenz folgt der theoretischen Ausgangsfrequenz, bis f_{MIN} erreicht ist.

Beschreibung der Auswahl:

Stellen Sie die gewünschte Frequenz ein.

405 Quittierfunktion (QUITTIERUNGSART)

Wert:

- ★ Manuell quittieren (MANUELL TASTER O.KL.) [0]
- 1 x automatisch quittieren (1 x AUTOMATISCH) [1]
- 2 x automatisch quittieren (2 x AUTOMATISCH) [2]

- 3 x automatisch quittieren (3 x AUTOMATISCH) [3]
- 4 x automatisch quittieren (4 x AUTOMATISCH) [4]
- 5 x automatisch quittieren (5 x AUTOMATISCH) [5]
- 6 x automatisch quittieren (6 x AUTOMATISCH) [6]
- 7 x automatisch quittieren (7 x AUTOMATISCH) [7]
- 8 x automatisch quittieren (8 x AUTOMATISCH) [8]
- 9 x automatisch quittieren (9 x AUTOMATISCH) [9]
- 10 x automatisch quittieren (10 x AUTOMATISCH) [10]
- Quittieren beim Einschalten (QUITT. BEI EIN.) [11]

Funktion:

In diesem Parameter kann die Quittierfunktion gewählt werden, die nach einer Abschaltung gelten soll.

Ein Wiedereinschalten des FC-Motors ist 1,5 s nach dem Quittieren möglich.

Beschreibung der Auswahl:

Wenn *Manuell quittieren* [0] gewählt wird, muß das Quittieren über die digitalen Eingänge erfolgen.

Wenn der FC-Motor nach einer Abschaltung eine automatische Quittierung durchführen soll (max. 1-10 Mal innerhalb von 10 Minuten), ist Datenwert [1] - [10] zu wählen.



Warnung: der Motor kann ohne Vorwarnung bis 10 mal 5 Sekunden nach Abschaltung anlaufen.

406 Boost-Sollwert (BOOST-SOLLWERT)

Wert:

1 - 200 % ★ 100 % des Sollwerts

Funktion:

Diese Funktion kann nur dann verwendet werden, wenn in Parameter 100 *Prozess-Regelung* ausgewählt wurde.

Bei Systemen mit konstanter Druckregelung ist es vorteilhaft, den Druck im System zu erhöhen, bevor der

Frequenzumrichter den Motor abschaltet. Dadurch wird die Zeitdauer, während der der Frequenzumrichter den Motor im Stillstand lässt, verlängert und das häufige Starten und Stoppen des Motors vermieden, beispielsweise bei undichtem Wasserversorgungsnetz.

Legen Sie die Boost-Timeout-Zeit über *Boost Timeout*, Par. 472, fest. Kann der Boost-Sollwert in der vorgegebenen Zeit nicht erreicht werden, setzt der Frequenzumrichter seinen normalen Betrieb fort (und geht nicht in den Energiesparmodus).

Beschreibung der Auswahl:

Stellen Sie den gewünschten *Boost-Sollwert* als Prozentsatz des resultierenden Sollwerts bei Normalbetrieb ein. 100 % entspricht dem Sollwert ohne Boost (Ergänzung).

407 Energiestartfrequenz (ENERGIE START-F.)

Wert:

Par 404 *Energiestopfrequenz* - Par. 202
 f_{MAX} ★ 50 Hz

Funktion:

Wenn die theoretische Ausgangsfrequenz den voreingestellten Wert überschreitet, startet der Frequenzumrichter den Motor neu.

Beschreibung der Auswahl:

Gewünschte Frequenz einstellen.

411 Taktfrequenz (TAKTFREQUENZ)

Wert:

1.5 -14.0 kHz [1500 - 14000]

★ Abhängig vom Gerät

Funktion:

Die Einstellung bestimmt die Taktfrequenz des Wechselrichters. Durch eine Änderung der Taktfrequenz können, falls erforderlich, akustische Störgeräusche vom Motor verringert werden.

Beschreibung der Auswahl:

Bei laufendem Motor wird im Parameter 411 die Taktfrequenz eingestellt, bis eine Frequenz mit möglichst niedrigem Motorgeräusch erreicht ist.

Siehe auch Parameter 446 - Schaltmuster. Näheres zur Leistungsreduzierung in Kapitel 10.



ACHTUNG!

Taktfrequenzen über 4 kHz können - je nach Umgebungstemperatur - zur thermischen Abschaltung führen.

412 Variable Taktfrequenz (VAR.TAKTFREQUENZ)

Wert:

- Blockiert (BLOCKIERT) [0]
- Variable Taktfrequenz (VAR. TAKTFREQUENZ) [1]
- ★ Temperaturabhängige Taktfrequenz (TEMP.ABH. TAKTFREQ.) [2]

Funktion:

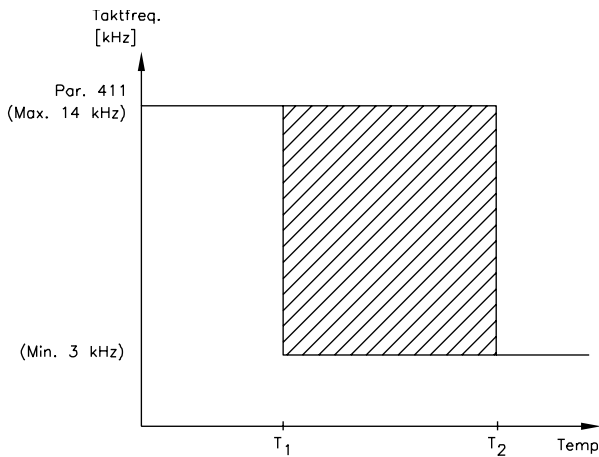
Diese Funktion ermöglicht ein Ändern der Taktfrequenz gemäß der jeweiligen Belastung. Allerdings wird die maximale Taktfrequenz durch den in Parameter 411 eingestellten Wert bestimmt.

Beschreibung der Auswahl:

Blockiert [0] ist zu wählen, wenn eine feste Taktfrequenz gewünscht wird. Die Einstellung der Taktfrequenz erfolgt in Parameter 411.

Wenn *Variable Taktfrequenz* [1] gewählt wird, geht die Taktfrequenz bei steigender Ausgangsfrequenz zurück. Dies wird bei Anwendungen mit quadratischer Drehmomentkennlinie (Kreiselpumpen, Gebläse) benutzt, bei denen sich die Belastung in Abhängigkeit von der Ausgangsfrequenz verringert.

Wenn *Temperaturabhängige Taktfrequenz* [2] gewählt wird, verringert sich die Taktfrequenz mit zunehmender Wechselrichtertemperatur, siehe Zeichnung unten.



175NA020.13

413 Übermodulationsfaktor (ÜBERmodulation)

Wert:

- Aus (AUS) [0]
 ☆ Ein (EIN) [1]

Funktion:

In diesem Parameter kann die Übermodulationsfunktion der Ausgangsspannung aktiviert werden.

Beschreibung der Auswahl:

Aus bedeutet, daß keine Übermodulation der Ausgangsspannung erfolgt und damit ein Drehmoment-Rippel an der Motorwelle vermieden wird. Dies kann beispielsweise bei Schleifmaschinen ein Vorteil sein.

Ein bedeutet, daß eine Ausgangsspannung erzielt werden kann, die größer als die Netzspannung ist (bis zu 5 %).

414 Minimaler Istwert (MIN. ISTWERT)

Wert:

- 100,000,000 - FB HOCH (Par. 415) [-100000000 -]
 ☆ 0.000 [0]

Funktion:

Parameter 414 und 415 dienen zum Skalieren des Istwertbereiches gemäß den vom Anwender benutzten physischen Werten. Die Einstellung bildet auch die Grenzen des Sollwertes (Parameter 204-205).

Wird zusammen mit *Prozeßregelung mit Istwertrückführung* (Parameter 100) benutzt.

Beschreibung der Auswahl:

Nur aktiv, wenn Parameter 203 auf *Min-Max* [0] eingestellt worden ist.

415 Maximaler Istwert (MAX. ISTWERT)

Wert:

- (Par. 414) FB NIEDRIG -
 100,000,000 [- 100000000]
 ☆ 1.500.000 [1500000]

Funktion:

Siehe Beschreibung zu Parameter 414.

416 Anzeigewert (SOL/ISTW EINHEIT)

Wert:

- KEINE [0]
 ☆ % [1]
 PPM [2]
 RPM [3]
 bar [4]
 TAKTE/mi [5]
 PULSE/s [6]
 EINH./s [7]
 EINH./mi [8]
 EINH./ST. [9]
 °C [10]
 Pa [11]
 l/s [12]
 m³/s [13]
 l/min [14]
 m³/min [15]
 l/ST. [16]
 m³/ST. [17]
 kg/s [18]
 kg/min [19]
 kg/ST [20]
 t/min [21]
 t/ST [22]
 m [23]

Nm	[24]
m/s	[25]
m/min	[26]
°F	[27]
in wg	[28]
gal/s	[29]
ft ³ /s	[30]
gal/min	[31]
ft ³ /min	[32]
gal/h	[33]
ft ³ /h	[34]
lb/s	[35]
lb/min	[36]
lb/ST	[37]
lb ft	[38]
ft/s	[39]
ft/min	[40]

Schlupfkompensation eingestellt, so erscheint die Anzeige in Hz - unabhängig von der Wahl in Parameter 416. Wird Parameter 013 auf *Ort Steuerung/wie Parameter 100* oder *Ort digitale Steuerung/wie Parameter 100* eingestellt, so entspricht die Einheit der obigen Beschreibung unter Parameter 002 auf *Fern* eingestellt.



ACHTUNG!

Die obigen Ausführungen gelten für die Anzeige von *Sollwert [Einheit]* und *Istwert [Einheit]*. Wird *Sollwert [%]* oder *Istwert [%]* gewählt, so wird der Wert in Prozent des gewählten Bereiches angezeigt.

Beschreibung der Auswahl:

Wählen Sie die gewünschte Einheit für das Sollwert- bzw. Istwertsignal.

Funktion:

Möglichkeit zur Auswahl verschiedener Einheiten, die im Display angezeigt werden sollen.

Die Einheit wird auch bei *Prozeßregelung mit Istwert-rückführung* direkt als Einheit für den *Min./Max. Sollwert* (Par. 204/205) und den *Min./Max. Istwert* (Par. 414/415) benutzt.

Die Möglichkeit für die Wahl einer Einheit in Parameter 416 hängt von der in einem der folgenden Parameter getroffenen Wahl ab:

Par. 002 *Ort/Fern*

Par. 013 *Ort-Steuerung/Konfig. wie in Par. 100*

Par. 100 *Konfiguration*

Parameter 002 auf Fern eingestellt.

Wurde in Parameter 100 *Drehzahlregelung mit Schlupf-kompensation* gewählt, so kann die in Parameter 416 gewählte Einheit bei der Displayanzeige (Par. 009-12 *Istwert [Einheit]*) der Prozeßparameter benutzt werden.

Hinweis: Der Sollwert kann nur in Hz (*Drehzahlregelung mit Schlupfkompensation*) angezeigt werden.

Wird in Parameter 100 *Prozeßregelung mit Istwert-rückführung* gewählt, so wird die in Parameter 416 gewählte Einheit bei der Displayanzeige des Sollwertes (Par. 009-12: *Sollwert [Einheit]*) wie auch des Istwertes (Par. 009-12: *Istwert [Einheit]*) angewandt.

Parameter 002 auf Ort eingestellt.

Wird Parameter 013 auf *Ort Steuerung ohne Schlupf-kompensation* oder *Ort digitale Steuerung ohne*

FCM-300-Regler

Prozessregelung

Die PID-Regelung hält einen konstanten Prozeßmodus (Druck, Temperatur, Durchfluß usw.) bei und regelt die Motordrehzahl auf der Basis des Sollwert-/Einstellwert- und Istwertsignals.

Ein Transmitter liefert der PID-Regelung ein Istwertsignal vom Prozeß als einen Ausdruck des aktuellen Prozeßmodus. Das Istwertsignal ändert sich mit der Prozesslast.

Dies bedeutet, dass es einen Unterschied zwischen Sollwert/Einstellwert und dem aktuellen Prozessmodus gibt. Dieser Unterschied wird von der PID-Regelung kompensiert, indem die Ausgangsfrequenz abhängig vom Unterschied zwischen Sollwert/Einstellwert und Istwertsignal erhöht bzw. verringert wird.

Die integrierte PID-Regelung im Frequenzwandler wurde für die Anwendung in Prozessanwendungen optimiert. Dies bedeutet, dass der Frequenzwandler über eine Reihe von Spezialfunktionen verfügt.

Zuvor musste ein System für diese Spezialfunktionen eingerichtet werden, indem zusätzliche I/O-Module installiert wurden und das System programmiert wurde. Bei Einsatz des Frequenzwandlers müssen keine zusätzlichen Module installiert werden. Die für die Prozessregelung spezifischen Parameter sind Parameter 437 bis Parameter 444.

■ PID-Funktionen

Einheit für Sollwert/Istwert

Wird *Prozessregelung mit Istwertrückführung* in Parameter 100 Konfiguration gewählt, so wird die Einheit in Parameter 416 *Soll-/Istwerteinheiten* definiert.

Istwert

Ein Istwertbereich muss für den Regler voreingestellt werden. Dieser Istwertbereich begrenzt gleichzeitig den potentiellen Sollwertbereich so, dass wenn die Summe aller Sollwerte außerhalb des Istwertbereichs liegt, der Sollwert auf den Istwertbereich begrenzt wird.

Das Istwertersignal muß an eine Klemme am Frequenzumrichter angeschlossen werden. Wird an zwei Klemmen gleichzeitig der Istwert gewählt, so werden die beiden Signale addiert.

Verwenden Sie die nachstehende Übersicht, um festzulegen, welche Klemme benutzt und welche Parameter programmiert werden sollen.

Istwerttyp	Klemme	Parameter
Puls	3	333, 327
Spannung	2	332, 338, 339
Strom	1	331, 336, 337

Für den Spannungsverlust in langen Signalkabeln kann eine Korrektur vorgenommen werden, wenn ein Signalgeber (Transmitter) mit Spannungsausgang verwendet wird. Dies erfolgt in Parameter 338/339 *Min./Max.-Skalierung*.

Auch sind die Parameter 414/415 *Min./Max. Istwert* auf einen Wert in einer Prozesseinheit einzustellen, der den minimalen und maximalen Skalierungswerten für Signale entspricht, die an die Klemme angeschlossen sind.

Sollwert

In Parameter 205 *Maximaler Sollwert*, *Sollwert_{MAX}* ist es möglich, einen maximalen Sollwert vorzugeben, der die Summe aller Sollwerte, d. h., den resultierenden Sollwert skaliert.

Der minimale Sollwert in Parameter 204 drückt den Mindestwert aus, den der resultierende Sollwert annehmen kann.

Alle Sollwerte werden addiert, und die Summe stellt den Sollwert dar, von dem die Regelung abhängt. Der Sollwertbereich kann auf einen Bereich begrenzt werden, der kleiner als der Istwertbereich ist. Dies kann dann von Vorteil sein, wenn ein unbeabsichtigter Wechsel zu einem externen Sollwert vermieden werden soll, durch den sich die Summe der Sollwerte zu weit vom optimalen Sollwert entfernen würde. Der Sollwertbereich kann den Istwertbereich nicht überschreiten.

Werden Festsollwerte gewünscht, so werden sie in den Parametern 215 bis 216 *Festsollwert* eingestellt. Siehe Beschreibung *Sollwertfunktion* und *Handhabung von Sollwerten* in Parameter 214.

Wird ein Stromsignal als Istwertersignal benutzt, so kann als *Analog Sollwert* nur Spannung benutzt werden. Verwenden Sie die nachstehende Übersicht, um festzulegen, welche Klemme benutzt und welche Parameter programmiert werden sollen.

Sollwertart	Klemme	Parameter
Puls	3	333, 327
Spannung	2	332, 338, 339
Strom	1	331, 336, 337
Fest-sollwerte		215-216 (241-247)
Bussollwert	68+69	

Beachten Sie, dass der Bussollwert nur über die serielle Schnittstelle eingestellt werden kann.



ACHTUNG!

Für nicht benutzte Klemmen empfiehlt sich die Einstellung *ohne Funktion* [0].

Differentiator-Verstärkungsgrenze

Kommt es in einer Anwendung zu sehr schnellen Änderungen des Soll- oder Istwertes, so ändert sich die Abweichung zwischen Sollwert/Einstellung und dem aktuellen Prozessmodus sehr schnell. Der Differentiator kann dann zu dominant werden. Dies deshalb, weil er auf die Abweichung zwischen Sollwert und aktuellem Prozessmodus reagiert, und je schneller sich die Abweichung ändert, desto stärker wird die Beeinflussung der Frequenz durch den Differentiator. Die Beeinflussung der Frequenz durch den Differentiator kann deshalb so begrenzt werden, dass sowohl eine vernünftige Differentiationszeit für langsame Änderungen als auch eine angemessene Beeinflussung der Frequenz bei schnellen Änderungen eingestellt werden kann. Dies erfolgt in Parameter 443 *Prozess PID Differentiator-Verstärkungsgrenze*.

Tiefpassfilter

Wenn das Rückführsignal sehr gestört sein sollte, kann es mit Hilfe eines integrierten Tiefpassfilters gedämpft werden. Eine geeignete Tiefpassfilter-Zeitkonstante ist voreingestellt.

Wenn der Tiefpassfilter auf 0,1 s voreingestellt ist, beträgt die Abschaltfrequenz 10 RAD/s, entsprechend $(10 / 2 \times \pi) = 1,6$ Hz. Das bedeutet, dass alle Ströme/Spannungen, die um mehr als 1,6 Schwingungen pro Sekunde variieren, gedämpft werden. Mit anderen Worten, es erfolgt nur eine Regelung auf der Basis eines Istwertersignals, das um eine Frequenz von weniger

als 1,6 Hz variiert. Die entsprechende Zeitkonstante wird in Parameter 44 *Prozess PID Tiefpassfilterzeit* ausgewählt.

Inverse Regelung

Normale Regelung bedeutet, dass die Motordrehzahl erhöht wird, wenn der Sollwert/Einstellwert größer als das Istwertsignal ist. Soll invers geregelt werden, wobei die Drehzahl verringert wird, wenn der Sollwert/Einstellwert größer als das Istwertsignal ist, so muss Parameter 437 *Prozess PID normal/invers Regelung* auf *Invers* programmiert werden.

Anti-Windup

Der Prozessregler ist ab Werk mit aktiver Anti-Windup-Funktion eingestellt. Diese Funktion bewirkt, dass bei Erreichen einer Frequenz-, Strom- oder Spannungsgrenze der Integrator auf einer Frequenz initialisiert wird, die der aktuellen Ausgangsfrequenz entspricht. Hierdurch wird die Integration einer Abweichung zwischen Sollwert und dem aktuellen Prozessmodus vermieden, die mit einer Drehzahländerung nicht auszugleichen ist. Diese Funktion kann in Parameter 438 *Prozess PID Anti-Windup* abgeschaltet werden.

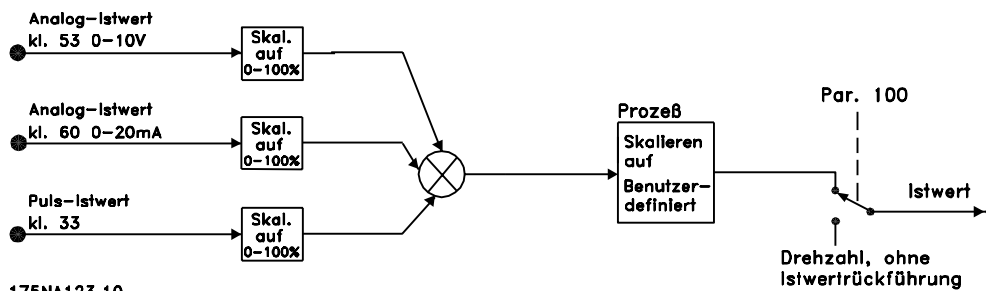
Anlaufbedingungen

In einigen Anwendungen führt eine optimale Einstellung des Prozessreglers dazu, dass bis zum Erreichen des gewünschten Prozesswertes eine relativ lange Zeit vergeht. Bei solchen Anwendungen kann es vorteilhaft sein, eine Ausgangsfrequenz zu definieren, auf die der Frequenzwandler den Motor hochregeln muss, bevor der Prozessregler aktiviert wird. Dies erfolgt durch Programmieren einer Startfrequenz in Parameter 439 *Prozess PID Startfrequenz*.

■ Handhabung von Istwerten

Istwert-Handhabung ist im folgenden Flussdiagramm dargestellt.

Das Diagramm zeigt, welche Parameter die Istwertverarbeitung beeinflussen und wie dies geschieht. Es kann zwischen Spannungs-, Strom- und Pulsistwertsignalen gewählt werden.



175NA123.10

437 Prozeß PID normal/invers Regelung (PID NORM/INVERS)

Wert:

- ☆ Normal (NORMAL) [0]
- Invers (INVERS) [1]

Funktion:

Es kann hier gewählt werden, ob der Prozeßregler im Falle eines Unterschiedes zwischen Sollwert- und Istwertsignal die Ausgangsfrequenz erhöhen/verringern soll.

Zusammen mit *Prozeßregelung mit Istwertrückführung* (Parameter 100) anzuwenden.

Beschreibung der Auswahl:

Wenn der FC-Motor im Falle eines Anstiegs des Istwertsignals die Ausgangsfrequenz verringern soll, ist *Normal* [0] zu wählen.

Wenn der FC-Motor im Falle eines Anstiegs des Istwertsignals die Ausgangsfrequenz erhöhen soll, ist *Invers* [1] zu wählen.

438 Prozeß PID anti windup (PID ANTI WINDUP)

Wert:

- Blockiert (BLOCKIERT) [0]
- ☆ Wirksam (WIRKSAM) [1]

Funktion:

Hier kann gewählt werden, ob der Prozeßregler weiterhin mit dem Ausregeln einer Regelabweichung fortfahren soll, obwohl eine Erhöhung bzw. Verringerung der Ausgangsfrequenz nicht möglich ist.

Zusammen mit *Prozeßregelung mit Istwertrückführung* (Parameter 100) anzuwenden.

Beschreibung der Auswahl:

Die Werkseinstellung ist *Wirksam* [1], was dazu führt, daß das Integrationsglied im Verhältnis zur aktuellen Ausgangsfrequenz justiert wird, wenn entweder die Stromgrenze oder die maximale bzw. minimale Frequenz erreicht ist. Der Prozeßregler wird erst dann wieder zuschalten, wenn die Regelabweichung entweder Null ist oder sich sein Vorzeichen geändert hat.

Blockiert [0] ist zu wählen, wenn der Integrator weiterhin wegen der Regelabweichung integrieren soll, obwohl diese sich nicht ausregulieren läßt.



ACHTUNG!

Eine Wahl von *Blockiert* [0] führt dazu, daß im Falle einer Vorzeichenänderung der Regelabweichung der Integrator erst von einem Niveau herabintegrieren muß, das durch eine frühere Regelabweichung erreicht worden war. Erst danach erfolgt eine Änderung der Ausgangsfrequenz.

439 Prozeß PID Startfrequenz (PID START FREQU.)

Wert:

- $f_{\text{MIN}}-f_{\text{MAX}}$ (Parameter 201 und 202) [X.X]
- ☆ Parameter 201

Funktion:

Bei einem Startsignal wird der FC-Motor nach der Rampe als *Drehzahlregelung ohne Istwertrückführung* reagieren und erst bei Erreichen der programmierten Startfrequenz auf *Prozeßregelung mit Istwertrückführung* wechseln. Dies ermöglicht auch das Einstellen einer Frequenz entsprechend der Drehzahl, mit der der Prozeß normalerweise abläuft. Auf diese Weise läßt sich der gewünschte Prozeßzustand schneller erreichen.

Zusammen mit *Prozeßregelung mit Istwertrückführung* (Parameter 100) anzuwenden.

Beschreibung der Auswahl:

Stellen sie die gewünschte Startfrequenz ein.



ACHTUNG!

Wenn der FC Motor vor Erreichen der gewünschten Startfrequenz die Stromgrenze erreicht, wird der Prozeßregler nicht aktiviert. Um den Regler dennoch aktivieren zu können, muß die Startfrequenz auf die aktuelle Ausgangsfrequenz gesenkt werden. Dies kann im Betriebszustand erfolgen.

440 Prozeß PID Proportionalverstärkung (PID P-VERSTAERK.)

Wert:
0.00 (AUS) - 10.00 [0 - 1000]
★ 0.01 [1]

Funktion:
Die Proportionalverstärkung gibt an, um wieviel Mal die Regelabweichung zwischen Sollwert- und Istwert-signal verstärkt werden soll.

Zusammen mit *Prozeßregelung mit Istwertrückführung* (Parameter 100) anzuwenden.

Beschreibung der Auswahl:
Bei hoher Verstärkung wird eine schnelle Regelung erreicht. Ist die Verstärkung jedoch zu hoch, so kann der Prozeß durch Übersteuerung instabil werden.

441 Prozeß PID Integrationszeit (PID INTEGR. ZEIT)

Wert:
0.01 - 9999 Sek. (AUS) [1 - 999900]
★ 9999 Sek. [999900]

Funktion:
Der Integrator bewirkt eine steigende Verstärkung bei einer konstanten Regelabweichung zwischen Sollwert- und Istwertsignal. Je größer die Abweichung, desto schneller der Anstieg der Verstärkung. Die Integrationszeit ist die Zeit, die der Integrator braucht, um die gleiche Verstärkung wie die Proportionalverstärkung zu erzielen.

Zusammen mit *Prozeßregelung mit Istwertrückführung* (Parameter 100) anzuwenden.

Beschreibung der Auswahl:
Bei kurzer Integrationszeit wird eine schnelle Regelung erreicht. Die Zeit kann jedoch auch zu kurz werden, was zu einer Instabilität des Prozesses führen kann.

Ist die Integrationszeit lang, so kann es zu großen Abweichungen vom gewünschten Sollwert kommen, da der Prozeßregler lange braucht, um eine Regelabweichung auszuregeln.

442 Prozeß PID Differentiationszeit (PID DIFF. ZEIT)

Wert:
0.00 (AUS) - 10.00 Sek. [0 - 1000]
★ 0.00 Sek. [0]

Funktion:
Der Differentiator reagiert auf eine konstante Regelabweichung nicht. Er erzeugt nur dann eine Verstärkung, wenn sich die Regelabweichung ändert. Je schneller sich die Regelabweichung ändert, desto kräftiger die Verstärkung seitens des Differentiators.

Die Verstärkung ist proportional zur Geschwindigkeit, mit der sich die Regelabweichung ändert.

Zusammen mit *Prozeßregelung mit Istwertrückführung* (Parameter 100) anzuwenden.

Beschreibung der Auswahl:
Bei langer Differentiationszeit wird eine schnelle Regelung erreicht. Die Zeit kann jedoch auch zu lang werden, was zu einer Instabilität des Prozesses führen kann.

443 Prozeß PID Diff.verstärk.grenze (PID DIFF. VERST.)

Wert:
5.0 - 50.0 [50 - 500]
★ 5.0 [50]

Funktion:
Es besteht die Möglichkeit, für die Verstärkung des Differentiators eine Grenze einzustellen.

Die Verstärkung des Differentiators steigt bei schnellen Änderungen, weshalb eine Begrenzung der Verstärkung nützlich sein kann. Auf diese Weise wird eine reale Differentiatorverstärkung bei langsamen Änderungen und eine konstante Differentiatorverstärkung bei schnellen Änderungen der Regelabweichung erreicht.

Zusammen mit *Prozeßregelung mit Istwertrückführung* (Parameter 100) anzuwenden.

Beschreibung der Auswahl:
Gewünschte Grenze für die Differentiatorverstärkung wählen.

444 Prozeß PID Tiefpaßfilterzeit (PID FILTER ZEIT)

Wert:

0.02 - 10.00 Sek. [2 - 1000]

★ 0.02 Sek. [2]

Funktion:

Welligkeiten (Rippel) des Istwertsignals werden durch das Tiefpaßfilter gedämpft, um ihren Einfluß auf die Prozeßregelung zu mindern. Dies kann u.a. dann ein Vorteil sein, wenn das Signal mit vielen Funkstörungen behaftet ist.

Zusammen mit *Prozeßregelung mit Istwertrückführung* (Parameter 100) anzuwenden.

Beschreibung der Auswahl:

Wählen Sie die gewünschte Zeitkonstante (t). Wird z.B. eine Zeitkonstante (t) von 100 ms programmiert, so ist die Eckfrequenz des Tiefpaßfilters $1/0,1 = 10$ RAD/Sek., was $(10 / 2 \times \pi) = 1,6$ Hz entspricht.

Der PID-Regler wird daher nur ein Istwertsignal regeln, das mit einer Frequenz von unter 1,6 Hz schwingt. Wenn das Istwertsignal mit einer Frequenz von über 1,6 Hz schwingt, wird der PID-Regler nicht reagieren.

445 Motorfangschaltung (FANGSCHALTUNG)

Wert:

★ Blockiert (BLOCKIERT) [0]

OK - gleiche Richtung (OK-GLEICHE RICHTUNG) [1]

OK - beide Richtungen (OK-BEIDE RICHTUNGEN) [2]

DC-Bremse vor Start
(DC-BR. VOR START) [3]

Funktion:

Diese Funktion ermöglicht das "Abfangen" eines Motors, der aufgrund eines Stromausfalls frei dreht.

Beschreibung der Auswahl:

Blockiert ist zu wählen, wenn die Funktion nicht gewünscht wird.

OK - gleiche Richtung ist zu wählen, wenn der Motor beim Einschalten nur in derselben Richtung drehen kann.

OK - beide Richtungen ist zu wählen, wenn der Motor beim Einschalten in beiden Richtungen drehen kann.

DC-Bremse vor Start ist zu wählen, wenn der Motor mit Hilfe der Gleichspannungsbremse angehalten werden soll, bevor er über die Rampenfunktion auf die gewünschte Drehzahl gebracht wird. Die Gleichspannungsbremsezeit muß in Parameter 126 eingestellt werden.

Einschränkungen:

1. Zu wenig Trägheit führt zur Beschleunigung der Last, was gefährlich bzw. für eine *Motorfangschaltung* hinderlich sein kann. Setzen Sie statt dessen die Gleichspannungsbremse ein.
2. Wird die Last z.B. durch einen "Turbineneffekt" angetrieben, so kann es zur Abschaltung wegen Überspannung kommen.
3. Unterhalb von 250 U/Min. funktioniert die *Motorfangschaltung* nicht.

446 Schaltmuster (SCHALTMUSTER)

Wert:

60° AVM (60° AVM) [0]

★ SFAVM (SFAVM) [1]

Funktion:

Beschreibung der Auswahl:

Normalerweise braucht der Kunde diesen Parameter nicht einzustellen.

455 Frequenzbereichüberwachung (FREQ.BER.UEBERW)

Wert:

- Blockiert [0]
- ★ Wirksam [1]

Funktion:

Dieser Parameter wird verwendet, wenn Warnung 35 *Regelabweichung Frequenzbereich* bei Prozeßregelung mit Istwertrückführung in der Anzeige abgeschaltet werden muß. Dieser Parameter beeinflusst nicht das Warnwort 2.

Beschreibung der Auswahl:

Wirksam [1] wählen, um die Anzeige im Display zu aktivieren, wenn Warnung 35 *Regelabweichung Frequenzbereich* auftritt. *Blockiert* [0] wählen, um die Anzeige im Display zu deaktivieren, wenn Warnung 35 *Regelabweichung Frequenzbereich* auftritt.

461 Istwertumwandlung (ISTWERT-KONV.)

Wert:

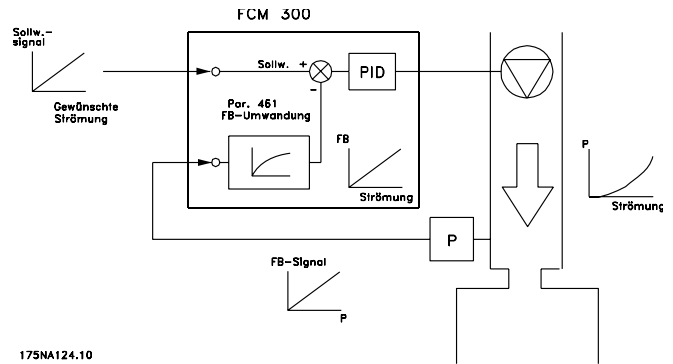
- ★ Linear (LINEAR) [0]
- Radiziert (RADIZIERT) [1]

Funktion:

In diesem Parameter wird eine Funktion ausgewählt, die ein angeschlossenes Istwertsignal vom Prozess in einen Istwert umwandelt, der der Quadratwurzel des angeschlossenen Signals entspricht. Dies wird z. B. verwendet, wenn die Regulierung eines Durchflusses (Menge) auf Basis des Drucks als Istwertsignal erforderlich ist (Durchfluss = Konstante x Druck). Diese Umwandlung ermöglicht das Einstellen des Sollwerts, so dass es eine lineare Verbindung zwischen dem Sollwert und dem erforderlichen Durchfluss gibt. Siehe Zeichnung.

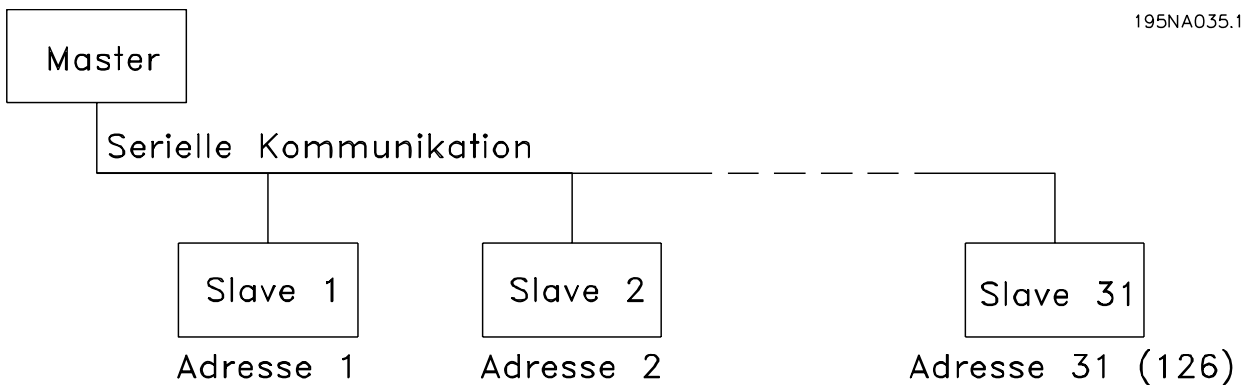
Beschreibung der Auswahl:

Wenn *Linear* [0] ausgewählt ist, sind das Istwertsignal und der Istwert proportional. Ist *Radiziert* [1] ausgewählt, übersetzt der Frequenzumrichter das Istwertsignal als Quadratwurzelwert.



175NA124.10

■ Serieller Bus



■ Telegrammübermittlung

Steuer- und Antworttelegramme

Die Telegrammübermittlung in einem Master-Slave-System wird vom Master gesteuert. Es können maximal 31 Slaves (Folgeberäte) (FC-Motoren) an einen Master angeschlossen werden, es sei denn, es wird ein Repeater eingesetzt, siehe auch die Beschreibung von Adreßformaten.

Der Master sendet kontinuierlich Steuerelemente, die an die Slaves adressiert sind, und wartet Antworttelegramme von diesen ab. Die Antwortzeit eines Slaves beträgt maximal 50 ms.

Nur wenn ein Slave ein fehlerfreies, an ihn adressiertes Telegramm empfangen hat, sendet er ein Antworttelegramm.

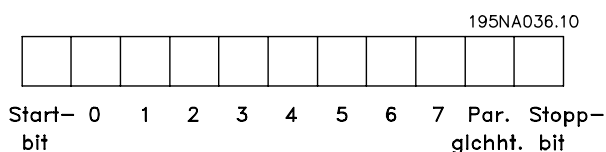
Broadcast

Ein Master kann das gleiche Telegramm gleichzeitig an alle Slaves senden, die an den Bus angeschlossen sind. Bei einer solchen *Broadcast*-Kommunikation hat das *Broadcast*-Bit des Steuerelementes im Adreßbit den Wert 1 (siehe *VLT-Adresse*).

Die Adreßbits 0-4 werden nicht benutzt.

Inhalt eines Bytes

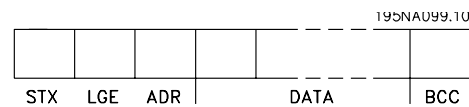
Jedes übertragene Zeichen beginnt mit einem Startbit. Danach werden 8 Datenbits übertragen. Jedes Zeichen wird über ein Paritätsbit abgesichert, das auf "1" gesetzt wird, wenn Paritätsgleichheit gegeben ist, (d.h. eine gerade Anzahl binärer Einsen in den 8 Datenbits und dem Paritätsbit zusammen). Das Zeichen endet mit einem Stoppbit und besteht somit aus insgesamt 11 Bits.



■ Telegammaufbau

Jedes Telegramm beginnt mit einem Startbyte (STX) = 02 Hex, gefolgt von einem Byte zur Angabe der Telegrammlänge (LGE) und einem Byte zur Angabe der Adresse (ADR).

Danach folgt eine Anzahl Datenbytes (variabel, von der Telegrammart abhängig). Das Telegramm schließt mit einem Datensteuerbyte (BCC).



Telegrammlänge (LGE)

Die Telegrammlänge ist die Anzahl der Datenbytes plus Adreßbyte ADR plus Datensteuerbyte BCC.

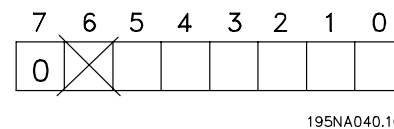
Telegramme mit 4 Datenbytes haben folgende Länge:
LGE = 4 + 1 + 1 = 6 Bytes

Telegramme mit 12 Datenbytes haben folgende Länge:
LGE = 12 + 1 + 1 = 14 Bytes.

VLT-Adresse (ADR)

Es wird mit zwei verschiedenen Adreßformaten gearbeitet:

1. Siemens USS-Protokolladreßformat



Bit 7 = 0

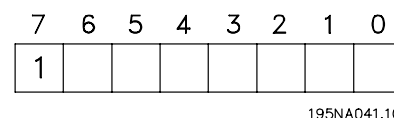
Bit 6 wird nicht benutzt

Bit 5 = 1: Broadcast, Adreßbits (0-4) werden nicht benutzt

Bit 5 = 0: Kein Broadcast

Bit 0-4 = VLT-Adresse 1-31

2. Danfoss-Format:



Bit 7 = 1

Bit 0-6 = VLT-Adresse 1-127 (0 = Broadcast)

Datensteuerbyte (BCC)

Das Datensteuerbyte wird anhand eines Beispiels erläutert: Vor dem Empfang des ersten Zeichens des Telegramms ist BCC = 0.

7	6	5	4	3	2	1	0
0	0	0	0	0	0	0	0

195NA043.10

Nach Empfang des ersten Zeichens:

$BCC_{NEU} = BCC_{ALT} \text{ EXOR "erstes Byte"}$

(EXOR = exclusive-or gate)

$BCC_{ALT} = 00000000$

EXOR

"erstes Byte" = 00000010 (02H)

$BCC_{NEU} = 00000010$

Jedes weitere nachfolgende Byte wird mit

$BCC_{ALT} \text{ EXOR}$ verknüpft und ergibt ein neues BCC_{NEU} , z.B.:

$BCC_{ALT} = 00000010$

EXOR

"zweites Byte" = 11010110 (D6H)

$BCC_{NEU} = 11010100$

Das Ergebnis nach dem zuletzt empfangenen Zeichen ist BCC.

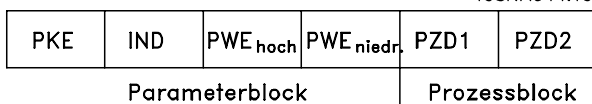
■ Datenbytes

Der Block mit den Datenbytes ist in zwei kleinere Blöcke aufgeteilt:

1. Parameterbytes dienen zur Übertragung von Parametern zwischen Master und Slave.
2. Prozessbytes, dabei handelt es sich um:
 - Steuerwort und Sollwert (Master -> Slave)
 - Zustandswort und aktuelle Ausgangsfrequenz (Slave -> Master)

Dieser Aufbau gilt sowohl für das Steuertelegamm (Master => Slave) als auch das Antworttelegamm (Slave => Master).

195NA044.10



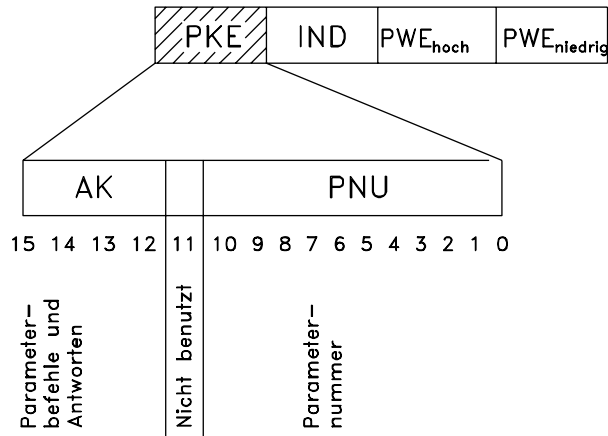
Es gibt zwei Telegrammarten:

- mit 12 Bytes, aufgeteilt gemäß obiger Darstellung, mit Parameter- und Prozessblock

- mit 4 Bytes, die der Prozessblock des 12-Byte-Telegramms sind

1. Parameterbytes

195NA046.10



Befehle und Antworten (AK)

Die Bits Nr. 12-15 werden zur Übertragung der Befehle vom Master an den Slave und der vom Slave bearbeiteten Rückantwort an den Master benutzt.

Befehle Master => Slave:

Bit Nr.

15	14	13	12	Befehl
0	0	0	0	Kein Befehl
0	0	0	1	Parameterwert lesen
0	0	1	0	Parameterwert in RAM (Wort) schreiben
0	0	1	1	Parameterwert in RAM schreiben (Doppelwort)
1	1	0	1	Parameterwert in RAM und EEPROM schreiben (Doppelwort)
1	1	1	0	Parameterwert in RAM und EEPROM schreiben (Wort)
1	1	1	1	Text lesen

Antworten Slave -> Master:

Bit Nr.

15	14	13	12	Antwort
0	0	0	0	Keine Antwort
0	0	0	1	Parameterwert übertragen (Wort)
0	0	1	0	Parameterwert übertragen (Doppelwort)
0	1	1	1	Befehl kann nicht ausgeführt werden
1	1	1	1	Text wurde übertragen

Wenn der Befehl nicht ausgeführt werden kann, sendet der Slave diese Antwort (0111) und gibt eine der folgenden Fehlermeldungen im Parameterwert an:

Fehlercode

(Antwort 0111)	Fehlermeldung
0	Angewandte Parameternummer nicht vorhanden
1	Aufgerufener Parameter kann nicht bearbeitet werden
2	Datenwert überschreitet die Parametergrenzen
3	Angewandtes Unterverzeichnis (Subindex) nicht vorhanden
4	Parameter nicht vom Typ Array
5	Datentyp passt nicht zum aufgerufenen Parameter
17	Änderung der Daten des aufgerufenen Parameters im aktuellen Zustand des FC Motors nicht möglich. Bestimmte Parameter sind z. B. nur bei angehaltenem Motor änderbar.
130	Kein Buszugriff auf aufgerufenen Parameter
131	Datenänderungen sind nicht möglich, da die Werkseinstellung gewählt ist

Parameternummer (PNU)

Die Bits Nr. 0-10 dienen zur Übertragung der Parameternummer. Die Funktion des betreffenden Parameters ist der Parameterbeschreibung in Abschnitt 8 zu entnehmen.

1/5NA114.10

PKE	IND	PWE
-----	-----	-----

Index

Der Index wird zusammen mit der Parameternummer für den Lese-/Schreibzugriff auf Parameter vom Typ Array benutzt (Par. 615, 616 und 617).

Parameterwert (PWE)

1/5NA115.10

PKE	IND	PWE
-----	-----	-----

Der Parameterwert hängt vom gegebenen Befehl ab. Verlangt der Master einen Parameter (Lesen), so ist der PWE-Blockwert ohne Bedeutung. Wird ein Parameter vom Master geändert (write), so wird der neue Wert in den PWE-Block übertragen. Antwortet der Slave auf eine Parameteranforderung (Lesebefehl), so

wird der aktuelle Parameterwert in den PWE-Block übertragen.

Der übertragene Wert entspricht den Zahlenwerten der Parameterbeschreibungen in Kapitel 8, z. B. Parameter 101, bei dem [1] *Konstantes Moment* und [2] *Quadratisches Moment: niedrig* entspricht, usw. Ausgenommen sind jedoch Parameter des Datentyps 9 (Textblock), weil der Text hier als ASCII-Textblock übertragen wird. Beim Übertragen (Lesen) eines Textblocks ist die Telegrammlänge variabel, da die Texte verschieden lang sind. Die Telegrammlänge ist im 2. Byte (Bezeichnung: LGE) des Telegramms angegeben, siehe Seite 73. Die Parameter 621-634 (Typenschildangaben) haben den Datentyp 9 (Textblock).

Vom VLT-Frequenzumrichter unterstützte Datentypen

Datentyp	Beschreibung
3	Integer (Ganzzahl) 16 Bit
4	Integer (Ganzzahl) 32 Bit
5	Ohne Vorzeichen 8 Bit
6	Ohne Vorzeichen 16 Bit
7	Ohne Vorzeichen 32 Bit
9	Textblock

„Ohne Vorzeichen“ bedeutet, dass im Telegramm kein Vorzeichen vorkommt.

Im Abschnitt „Werkseinstellungen“ finden sich die verschiedenen Attribute jedes Parameters. Da ein Parameterwert nur als ganze Zahl übertragen werden kann, muss zur Übertragung von Dezimalzahlen ein Konvertierungsfaktor benutzt werden.

Beispiel:

Parameter 201: Mindestfrequenz, Konvertierungsfaktor 0,1. Soll Parameter 201 auf 10 Hz eingestellt werden, so ist der Wert 100 zu übertragen, da der Konvertierungsfaktor 0,1 bedeutet, dass der übertragene Wert mit 0,1 multipliziert wird. Dementsprechend wird der Wert 100 als 10,0 aufgefasst.

Adressierung über Geräteidentifikation

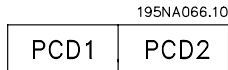
Die Geräteidentifikation ist auf dem an der Kunststoffabdeckung unter dem Deckel der Elektronikbox befindlichen Aufkleber abgedruckt. Die drei Geräteidentifikationsgruppen mit jeweils drei Stellen müssen in Hex umgewandelt werden. Die gewünschte Adresse wird als letztes Byte hinzugefügt. Der Displayinhalt wird über ein Broadcast an den/die Busadressparameter 500 (und 918) übermittelt.

PKE: An Parameter 500 oder 918 schreiben

IND: Unbenutzt

2. Prozessbytes

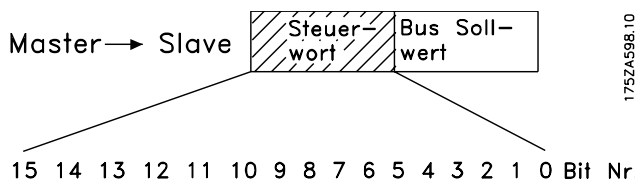
Der Block der Prozessbytes ist in zwei Blöcke mit jeweils 16 Bits aufgeteilt, die immer in der angegebenen Reihenfolge kommen.



	PCD1	PCD2
Steuertelegramm (Master→Slave)	Steuerwort	Sollwert
Antworttelegramm (Slave→Master)	Zustandswort	Ausgangsfrequenz

Steuerwort gemäß Feldbusprofilstandard

(Parameter 512 = Feldbusprofil) Das Steuerwort sendet Befehle von einem Master (z. B. einem PC) an einen Slave (FC-Motor).



Bit	Bit = 0	Bit = 1
00	AUS 1	EIN 1
01	AUS 2	EIN 2
02	AUS 3	EIN 3
03	Motorfreilauf	Aktivieren
04	Schnellstopp	Rampe
05	Ausgangsfrequenz speichern	Rampe möglich
06	Rampenstopp	Start
07	Ohne Funktion	Reset
08	Festdrehzahl JOG 1 AUS	EIN
09	Festdrehzahl JOG 2 AUS	EIN
10	Daten ungültig	Gültig
11	Ohne Funktion	Frequenzkorrektur ab / Steuerw. OFF 1,2,3 / Klemme 9 Digitalausgang
12	Ohne Funktion	Frequenzkorrektur ab / Steuerw. OFF 1,2,3
13	Satz 1	Satz 2
14		
15	Ohne Funktion	Reversierung

ist, der zum erneuten Aktivieren des FCM 300 über das Eingangssignal benötigt wird.

Bit 00, AUS 1/EIN 1:

Normaler Rampenstopp unter Anwendung der Rampenzeiten aus Parameter 207/208. Bit 00 = „0“: Rampenstopp. Bit 00 = „1“: Der Frequenzumrichter kann anlaufen, wenn die übrigen Startbedingungen erfüllt sind.

Bit 01, AUS 2/EIN 2:

Freilaufstopp. Bit 01 = „0“: Motorfreilaufstopp. Bit 01 = „1“: Der Frequenzumrichter kann anlaufen, wenn die übrigen Startbedingungen erfüllt sind.

Bit 02, AUS 3/EIN 3:

Schnellstopp unter Anwendung der Rampenzeit aus Parameter 212. Bit 02 = „0“: Schnellstopp. Bit 02 = „1“: Der Frequenzumrichter kann anlaufen, wenn die übrigen Startbedingungen erfüllt sind.

Bit 03, Motorfreilauf/Aktivieren:

Motorfreilauf. Bit 03 = „0“: Motorfreilauf wird ausgeführt. Bit 03 = „1“: Der Frequenzumrichter kann anlaufen, wenn die übrigen Startbedingungen erfüllt sind. Hinweis: Die Auswahl in Parameter 502 bestimmt, wie Bit 03 mit der entsprechenden Funktion der Digitaleingänge verknüpft wird.

Bit 04, Schnellstopp/Rampe:

Schnellstopp unter Anwendung der Rampenzeit aus Parameter 212. Bit 04 = „0“: Schnellstopp. Bit 04 = „1“: Der Frequenzumrichter kann anlaufen, wenn die übrigen Startbedingungen erfüllt sind. Hinweis: Die Auswahl in Parameter 503 bestimmt, wie Bit 04 mit der entsprechenden Funktion der Digitaleingänge verknüpft wird.



ACHTUNG!

Die Verwendung von Bit 00, Bit 01 und Bit 02 zum Ausschalten der Stromversorgung (mittels Relais) erfordert ein separates Einschalten. Dies geschieht, da kein externer 24-V-Anschluss für die Versorgung der FCM 300-Steuerung vorhanden

Bit 05, Ausgangsfrequenz speichern/Rampe möglich:
 Bit 05 = „0“: Die aktuelle Ausgangsfrequenz wird auch dann gehalten, wenn der Sollwert geändert wird. Bit 05 = „1“: Der Frequenzumrichter kann wieder seine regelnde Funktion ausführen; der Betrieb erfolgt gemäß dem jeweiligen Sollwert.

Bit 06, Rampenstopp/-start:
 Normaler Rampenstopp unter Anwendung der Rampenzeiten der Parameter 207/208. Bit 06 = „0“: Rampenstopp. Bit 06 = „1“: Der Frequenzumrichter kann anlaufen, wenn die übrigen Startbedingungen erfüllt sind. Hinweis: Die Auswahl in Parameter 505 bestimmt, wie Bit 06 mit der entsprechenden Funktion der Digitaleingänge verknüpft wird.

Bit 07, Ohne Funktion/Reset:
 Quittieren einer Abschaltung. Bit 07 = „0“: Es erfolgt kein Reset. Bit 07 = „1“: Es erfolgt ein Reset nach Abschaltung. Nach einem Reset dauert es ca. 1,5 s, bis das Gerät bereit ist. Das Zustandswort gibt den Bereitschaftszustand an.

Bit 08, Festdrehzahl 1 AUS/EIN:
 Aktivierung der vorprogrammierten Drehzahl in Parameter 509 (Bus Festdrehzahl JOG 1). Festdrehzahl JOG 1 ist nur möglich, wenn Bit 04 = „0“ und Bit 00-03 = „1“.

Bit 09, Festdrehzahl JOG 2 AUS/EIN:
 Aktivierung der vorprogrammierten Drehzahl in Parameter 510 (Bus Festdrehzahl JOG 2). Festdrehzahl JOG 2 ist nur möglich, wenn Bit 04 = „0“ und Bit 00-03 = „1“. Wenn Festdrehzahl JOG 1 und Festdrehzahl JOG 2 beide aktiviert sind (Bit 08 und 09 = „1“), hat JOG 1 die höhere Priorität, d. h. es wird die in Parameter 509 programmierte Drehzahl angewendet.

Bit 10, Daten ungültig/gültig:
 Meldet dem FC-Motor, ob das Steuerwort benutzt oder ignoriert wird. Bit 10 = „0“: Das Steuerwort wird ignoriert. Bit 10 = „1“: Das Steuerwort wird benutzt. Diese Funktion ist relevant, weil das Telegramm unabhängig von der gewählten Telegrammart immer das Steuerwort enthält. Sie können also das Steuerwort deaktivieren, wenn es beim Aktualisieren oder Lesen von Parametern nicht benutzt werden soll.

Bit 11, Ohne Funktion/Frequenzkorrektur ab, Steuerw. OFF 1,2,3, Digitalausgang Klemme 9:
 Reduziert den Drehzahlsollwert um den Wert in Parameter 219. Bit 11 = „0“: Der Sollwert bleibt unverändert. Bit 11 = „1“: Der Sollwert wird reduziert. Bit 11 = „1“ aktiviert auch Steuerw. OFF 1,2,3 (wenn Parameter 323 = „Steuerwort Bit 11“) und stellt Digitalausgang Klemme 9 auf „1“ (wenn Parameter 340 = „Steuerwort Bit 11“).

Bit 12, Ohne Funktion / Frequenzkorrektur auf, Steuerw. OFF 1,2,3:

Erhöht den Drehzahlsollwert um den Wert in Parameter 219. Bit 12 = „0“: Der Sollwert bleibt unverändert. Bit 12 = „1“: Der Sollwert wird erhöht. Wenn Frequenzkorrektur auf und Frequenzkorrektur ab aktiv sind (Bit 11 und 12 = „1“), hat Frequenzkorrektur ab die höhere Priorität, d. h. der Drehzahlsollwert wird reduziert. Bit 12 = „1“ aktiviert auch Steuerw. OFF 1,2,3 (wenn Parameter 323 = „Steuerwort Bit 12“).

Bit 13, Parametersatzwahl:
 Bit 13 wählt zwischen den zwei Parametersätzen gemäß folgender Tabelle:

Parametersatz	Bit 13
1	0
2	1

Die Funktion ist nur möglich, wenn *Externe Anwahl* in Parameter 004 gewählt ist.



ACHTUNG!

Die Auswahl in Parameter 507 bestimmt, wie Bit 13 mit der entsprechenden Funktion der Digitaleingänge verknüpft wird.

Bit 15, Ohne Funktion/Reversierung:
 Reversierung der Motordrehrichtung. Bit 15 = „0“: Keine Reversierung. Bit 15 = „1“: Reversierung.

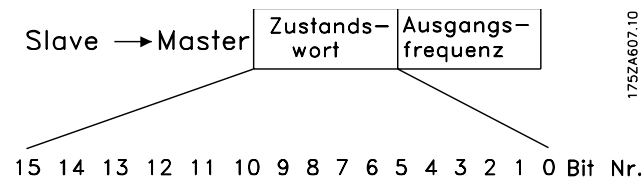


ACHTUNG!

Wenn nicht anders angegeben, wird das Bit des Steuerworts mit der entsprechenden Funktion der Digitaleingänge als logische „Oder“-Funktion verknüpft.

Zustandswort (gemäß Feldbusprofilstandard)

Das Zustandswort teilt dem Master (z. B. einem PC) den Zustand eines Slave (FC-Motor) mit.



1752A607.10

Bit	Bit = 0	Bit = 1
00	Regler nicht bereit	Regler bereit
01	FC nicht bereit	FC bereit
02	Motorfreilauf	Aktivieren
03	Kein Fehler	Abschaltung
04	EIN 2	AUS 2
05	EIN 3	AUS 3
06	Start möglich	Start nicht möglich
07	Keine Warnung	Warnung
08	Drehzahl ≠ Sollwert	Drehzahl = Sollwert
09	Ort-Steuerung	Bussteuerung
10	Außerhalb Frequenzbereich	Frequenzgrenze
11	Kein Betrieb	Betrieb
12		
13	Spannung OK	Spannung überschritten
14	Strom OK	Strom überschritten
15		Warnung Übertemp.

Bit 00, Regler nicht bereit/bereit:

Bit 00 = „0“: Bit 00, 01 oder 02 des Steuerwortes ist „0“ (AUS 1, AUS 2 oder AUS 3) oder der Frequenzumrichter hat abgeschaltet. Bit 00 = „1“: Der Frequenzumrichterregler ist bereit.

Bit 01, FC nicht bereit/bereit:

Gleiche Bedeutung wie Bit 00, wobei hier jedoch eine Versorgung des Leistungsteils gegeben ist; der Frequenzumrichter ist betriebsbereit, wenn er die erforderlichen Startsignale empfängt.

Bit 02, Motorfreilauf/Aktivieren:

Bit 02 = „0“: Bit 00, 01, 02 oder 03 des Steuerwortes ist „0“ (AUS 1, AUS 2, AUS 3 oder Motorfreilauf) oder der FCM 300 hat abgeschaltet. Bit 02 = „1“: Bit 00, 01, 02 oder 03 des Steuerwortes ist „1“; der FC-Motor hat nicht abgeschaltet.

Bit 03, Kein Fehler/Abschaltung:

Bit 03 = „0“: Es liegt kein Fehlerzustand des FCM 300 vor. Bit 03 = „1“: Der FC-Motor hat abgeschaltet. Um den Fehler zurückzusetzen, muss ein Reset ausgeführt werden.

Bit 04, EIN 2/AUS 2:

Bit 04 = „0“: Bit 01 des Steuerwortes ist „1“. Bit 04 = „1“: Bit 01 des Steuerwortes ist „0“.

Bit 05, EIN 3/AUS 3:

Bit 05 = „0“: Bit 02 des Steuerwortes ist „1“. Bit 05 = „1“: Bit 02 des Steuerwortes ist „0“.

Bit 06, Start möglich/Start nicht möglich:

Bit 06 ist immer „0“, wenn in Parameter 512 das FC-Profil gewählt wurde. Wenn in Parameter 512 *Feldbus-Profil* gewählt wurde, ist Bit 06 nach Quittieren einer Abschaltung, nach Aktivierung von AUS 2 oder AUS 3 sowie nach Einschalten der Netzspannung „1“. Start nicht möglich wird über Bit 00 des Steuerwortes auf „0“ und Bit 01, 02 und 10 auf „1“ quittiert.

Bit 07, Keine Warnung/Warnung:

Bit 07 = „0“: Es liegt keine außergewöhnliche Situation vor. Bei Bit 07 = „1“ ist ein unnormaler Zustand des FC Motors eingetreten. Alle im Abschnitt *Liste der Warn- und Alarmmeldungen* beschriebenen Warnungen setzen Bit 07 auf „1“.

Bit 08, Drehzahl ≠ Sollwert/Drehzahl = Sollwert:

Bit 08 = „0“: Der Motor läuft, die aktuelle Drehzahl entspricht aber nicht dem eingestellten Drehzahlsollwert. Dies kann z. B. bei der Rampe auf/ab der Fall sein. Bit 08 = „1“: Die aktuelle Motordrehzahl entspricht dem eingestellten Drehzahlsollwert.

Bit 09, Ortbetrieb/Bussteuerung:

Bit 09 = „0“: Es wurde die [STOPP/RESET]-Taste an der Bedieneinheit betätigt oder in Parameter 002 *Ort-/Fern-Betrieb* auf *Ortbetrieb* umgestellt. Es ist nicht möglich, den Frequenzumrichter über die serielle Schnittstelle zu steuern. Bit 09 = „1“: Der Frequenzumrichter kann über die serielle Schnittstelle gesteuert werden.

Bit 10, Außerhalb Frequenzbereich:

Bit 10 = „0“: Die Ausgangsfrequenz hat den in Parameter 201 *Min. Frequenz* oder Parameter 202 *Max. Frequenz* eingestellten Wert erreicht. Bit 10 = „1“: Die Ausgangsfrequenz ist innerhalb der festgelegten Grenzwerte.

Bit 11, Kein Betrieb/Betrieb:

Bit 11 = „0“: Der Motor läuft nicht. Bit 11 = „1“: Der FC-Motor hat ein Startsignal oder die Ausgangsfrequenz ist höher als 0 Hz.

Bit 13, Spannung OK/Spannungsgrenze überschritten:

Bit 13 = „0“: Die Spannungsgrenzen des FC Motors sind nicht überschritten. Bit 13 = „1“: Die Gleichspannung im Zwischenkreis des FC Motors ist zu niedrig oder zu hoch.

Bit 14, Strom OK/Stromgrenze überschritten:

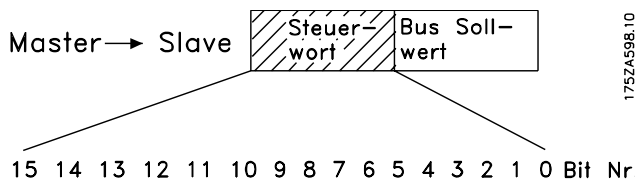
Bit 14 = „0“: Der Motorstrom liegt unterhalb der in Parameter 221 gewählten Stromgrenze. Bit 14 = „1“: Die in Parameter 221 gewählte Stromgrenze ist überschritten.

Bit 15, Warnung Übertemp.:

Bit 15 = „0“: Die Timer für thermischen Motorschutz und thermischen VLT-Schutz haben 100 % nicht überschritten. Bit 15 = „1“: Einer der Timer überschreitet 100 %.

Steuerwort gemäß FC-Profil (Parameter 512 = FC-Profil)

Das Steuerwort sendet Befehle von einem Master (z. B. einem PC) an einen Slave (FC-Motor).



Bit	Bit = 0	Bit = 1
00	Festsollwertanwahl	
01	Ohne Funktion	
02	DC-Bremse	Rampe
03	Motorfreilauf	Aktivieren
04	Schnellstopp	Rampe
05	Halten	Rampe möglich
06	Rampenstopp	Start
07	Ohne Funktion	Reset
08	Ohne Funktion	Festdrehzahl JOG
09	Ohne Funktion	
10	Daten ungültig	Gültig
11	Ohne Funktion	Steuerw. OFF 1,2,3 / Klemme 9 Digitaleingang
12	Ohne Funktion	Steuerwort OFF 1,2,3
13	Satz 1	Satz 2
15	Ohne Funktion	Reversierung

Bit 00:

Bit 00 dient zur Wahl zwischen den beiden Sollwerten, die gemäß folgender Tabelle in Parameter 215-216 vorprogrammiert sind:

Festsollwert	Parameter	Bit 00
1	215	0
2	216	1



ACHTUNG!

Die Auswahl in Parameter 508 bestimmt, wie Bit 1/12 mit der entsprechenden Funktion der Digitaleingänge verknüpft wird.

Bit 02, DC-Bremse:

Bit 02 = „0“: DC-Bremse und Stopp. Bremsstrom und Dauer werden in Parameter 132 und 133 eingestellt. Bit 02 = „1“ bewirkt *Rampe*.

Bit 03, Motorfreilauf/Aktivieren:

Motorfreilauf. Bit 03 = „0“: Motorfreilauf wird ausgeführt. Bit 03 = „1“: Der Frequenzumrichter kann anlaufen, wenn die übrigen Startbedingungen erfüllt sind. Hinweis: Die Auswahl in Parameter 502 bestimmt, wie Bit 03 mit der entsprechenden Funktion der Digitaleingänge verknüpft wird.

Bit 04, Schnellstopp/Rampe:

Schnellstopp unter Anwendung der Rampenzeit aus Parameter 212. Bit 04 = „0“ bewirkt einen Schnellstopp. Bit 04 = „1“: Der Frequenzumrichter kann anlaufen, wenn die übrigen Startbedingungen erfüllt sind. Hinweis: Die Auswahl in Parameter 503 bestimmt, wie Bit 04 mit der entsprechenden Funktion der Digitaleingänge verknüpft wird.

Bit 05, Halten/Rampe möglich:

Bit 05 = „0“: Die aktuelle Ausgangsfrequenz wird auch dann gehalten, wenn der Sollwert geändert wird. Bit 05 = „1“: Der Frequenzumrichter kann wieder seine regelnde Funktion ausführen; der Betrieb erfolgt gemäß dem jeweiligen Sollwert.

Bit 06, Rampenstopp/-start:

Normaler Rampenstopp unter Anwendung der Rampenzeiten der Parameter 207/208. Bit 06 = „0“: Rampenstopp. Bit 06 = „1“: Der Frequenzumrichter kann anlaufen, wenn die übrigen Startbedingungen erfüllt sind. Hinweis: Die Auswahl in Parameter 505 bestimmt, wie Bit 06 mit der entsprechenden Funktion der Digitaleingänge verknüpft wird.

Bit 07, Ohne Funktion/Reset:

Quittieren einer Abschaltung. Bit 07 = „0“: Es erfolgt kein Reset. Bit 07 = „1“: Es erfolgt ein Reset nach Abschaltung. Nach einem Reset dauert es ca. 1,5 s, bis das Gerät bereit ist. Das Zustandswort gibt den Bereitschaftszustand an.

Bit 08, Aktivierung der Festdrehzahl JOG in Parameter 213:

Bei Bit 08 = „0“ wird die Festdrehzahl nicht aktiviert. Bei Bit 08 = „1“ läuft der Motor mit Festdrehzahl JOG.

Bit 10, Daten ungültig/gültig:

Meldet dem FC-Motor, ob das Steuerwort benutzt oder ignoriert wird. Bit 10 = „0“: Das Steuerwort wird ignoriert. Bit 10 = „1“: Das Steuerwort wird benutzt. Diese Funktion ist relevant, weil das Telegramm unabhängig von der gewählten Telegrammart immer das Steuerwort enthält. Sie können also das Steuerwort deaktivieren, wenn es beim Aktualisieren oder Lesen von Parametern nicht benutzt werden soll.

Bit 11, Ohne Funktion / Steuerw. OFF 1,2,3, Klemme 9 Digitaleingang:

Bit 11 = „1“ aktiviert Steuerw. OFF 1,2,3 (wenn Parameter 323 = „Steuerwort Bit 11“) und stellt Digitalausgang Klemme 9 auf „1“ (wenn Parameter 340 = „Steuerwort Bit 11“).

Bit 12, Ohne Funktion / Steuerw. OFF 1,2,3:

Bit 12 = „1“ aktiviert Steuerw. OFF 1,2,3 (wenn Parameter 323 = „Steuerwort Bit 12“)

Bit 13, Parametersatzauswahl:

Bit 13 wählt zwischen den zwei Parametersätzen gemäß folgender Tabelle:

Parametersatz	Bit 13
1	0
2	1

Die Funktion ist nur möglich, wenn *Externe Auswahl* in Parameter 004 gewählt ist.



ACHTUNG!

Die Auswahl in Parameter 507 bestimmt, wie Bit 13 mit der entsprechenden Funktion der Digitaleingänge verknüpft wird.

Bit 15, Ohne Funktion / Reversierung:

Reversierung der Motordrehrichtung. Bit 15 = „0“: Keine Reversierung. Bit 15 = „1“: Reversierung.



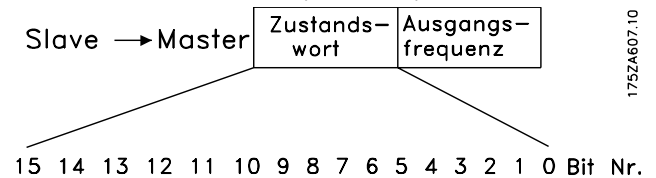
ACHTUNG!

Wenn nicht anders angegeben, wird das Bit des Steuerworts mit der entsprechen-

den Funktion der Digitaleingänge als logische „Oder“-Funktion verknüpft.

Zustandswort gemäß FC-Profil

Das Zustandswort teilt dem Master (z. B. einem PC) den Zustand eines Slave (FC-Motor) mit.



Bit	Bit = 0	Bit = 1
00	Regler nicht bereit	Regler bereit
01	FC nicht bereit	Regler bereit
02	Motorfreilauf	Aktivieren
03	Kein Fehler	Abschaltung
04	Reserviert	
05	Reserviert	
06	Reserviert	
07	Keine Warnung	Warnung
08	Drehzahl≠ Sollwert	Drehzahl = Sollwert
09	Ort-Steuerung	Bussteuerung
10	Außerh. Frequenzgrenze	Frequenzgrenze OK
11	Kein Betrieb	Betrieb
12		
13	Spannung OK	Spannung überschritten
14	Strom OK	Strom überschritten
15	Timer OK	Warnung Übertemp.

Bit 01, FC nicht bereit/bereit:

Bit 01 = „0“: Der Frequenzumrichter ist nicht bereit. Bit 01 = „1“: Der Frequenzumrichter ist betriebsbereit.

Bit 02, Motorfreilauf/Aktivieren:

Bit 02 = „0“: Das Steuerwort Bit 03 ist „0“ (Freilauf) oder der FC-Motor hat wegen einer Störung abgeschaltet. Bit 02 = „1“: Bit 03 des Steuerwortes ist „1“ und der FC-Motor hat nicht abgeschaltet.

Bit 03, Kein Fehler/Abschaltung:

Bit 03 = „0“: Es liegt kein Fehlerzustand des FCM 300 vor. Bit 03 = „1“: Der FCM 300 hat abgeschaltet. Um den Fehler zurückzusetzen, muss ein Reset ausgeführt werden.

Bit 07, Keine Warnung/Warnung:

Bit 07 = „0“: Es liegt keine außergewöhnliche Situation vor. Bei Bit 07 = „1“ ist ein unnormaler Zustand des FC Motors eingetreten. Alle im Teil *Liste der Warn- und Alarmmeldungen* beschriebenen Warnungen setzen Bit 07 auf „1“.

Bit 08, Drehzahl ≠ Sollwert/Drehzahl = Sollwert:

Bit 08 = „0“: Der Motor läuft, die aktuelle Drehzahl entspricht aber nicht dem eingestellten Drehzahlsollwert. Das kann z. B. bei der Rampe auf/ab der Fall sein. Bit 08 = „1“: Die aktuelle Motordrehzahl entspricht dem eingestellten Drehzahlsollwert.

Bit 09, Ortbetrieb/Bussteuerung:

Bit 09 = „0“: Es wurde die [STOPP/RESET]-Taste an der Bedieneinheit betätigt oder in Parameter 002 *Ort-/Fern-Betrieb* auf *Ortbetrieb* umgestellt. Es ist nicht möglich, den Frequenzumrichter über die serielle Schnittstelle zu steuern. Bit 09 = „1“: Der Frequenzumrichter kann über die serielle Schnittstelle gesteuert werden.

Bit 10, Außerhalb Frequenzgrenze/Frequenzgrenze OK:

Bit 10 = „0“: Die Ausgangsfrequenz hat den Wert in Parameter 201 *Min. Frequenz* oder Parameter 202 *Max. Frequenz* erreicht. Bit 10 = „1“: Die Ausgangsfrequenz befindet sich innerhalb der festgelegten Grenzwerte.

Bit 11, Kein Betrieb/Betrieb:

Bit 11 = „0“: Der Motor läuft nicht. Bit 11 = „1“: Der FC-Motor hat ein Startsignal oder die Ausgangsfrequenz ist höher als 0 Hz.

Bit 13, Spannung OK/Grenze überschritten:

Bit 13 = „0“: Die Spannungsgrenzen des FC Motors sind nicht überschritten. Bit 13 = „1“: Die Gleichspannung im Zwischenkreis des FC Motors ist zu niedrig oder zu hoch.

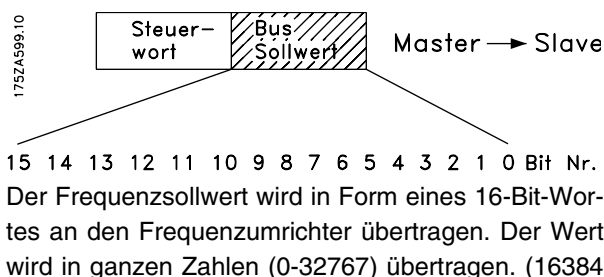
Bit 14, Strom OK/Grenze überschritten:

Bit 14 = „0“: Der Motorstrom liegt unterhalb der in Parameter 221 gewählten Momentgrenze. Bit 14 = „1“: Die in Parameter 221 gewählte Momentgrenze ist überschritten.

Bit 15, Warnung Übertemp.:

Bit 15 = „0“: Die Timer für thermischen Motorschutz und thermischen VLT-Schutz haben 100 % nicht überschritten. Bit 15 = „1“: Einer der Timer überschreitet 100 %.

Bus-Sollwert:



(4000 Hex) entspricht 100 %. (Negative Zahlen werden mithilfe des Zweierkomplements gebildet).

Der Bus-Sollwert hat folgendes Format:

Parameter 203 = „0“

„Sollwert_{MIN} - Sollwert_{MAX}“

0-16384 (4000 Hex) ~ 0-100 % ~ Sollw._{MIN} - Sollw._{MAX}

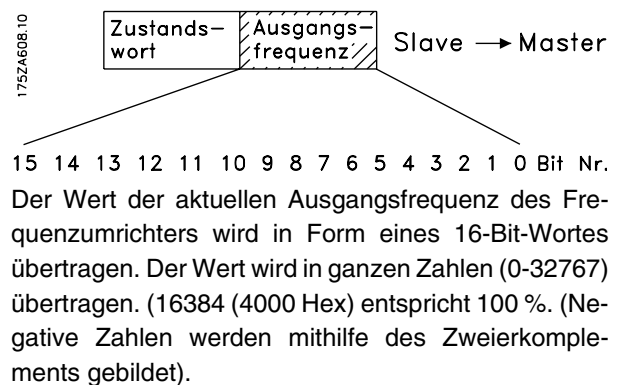
Parameter 203 = „1“

-Sollw._{MAX} - +Sollw._{MAX}

-16384 (. . . Hex) - +16384 (4000 Hex) ~

-100- +100 % ~ -Sollw._{MAX}- +Sollw._{MAX}

Aktuelle Ausgangsfrequenz



Parametergruppe 5-** Serielle Schnittstelle

500 Adresse (BUS ADRESSE)

Wert:

- Parameter 561 Protokoll = FC-Protokoll [0] ☆ 1
- 0 - 126
- Parameter 561 Protokoll = MODBUS RTU [3] ☆ 1
- 0 - 247

Funktion:

In diesem Parameter kann für jeden Frequenzumrichter eine Adresse in einem seriellen Kommunikationsnetz angegeben werden.

Beschreibung der Auswahl:

Die einzelnen Frequenzumrichter müssen eine eindeutige Adresse erhalten. Sind mehr als 31 Geräte (Frequenzumrichter + Master) angeschlossen, muss ein Verstärker (Repeater) verwendet werden. Parameter 500 *Adresse* kann nicht über die serielle Schnittstelle gewählt werden, sondern muss an der Bedieneinheit eingestellt werden.

501 Baudrate (BAUD-RATE)

Wert:

- 300 Baud (300 BAUD) [0]
- 600 Baud (600 BAUD) [1]
- 1200 Baud (1200 BAUD) [2]
- 2400 Baud (2400 BAUD) [3]
- 4800 Baud (4800 BAUD) [4]
- ☆ 9600 Baud (9600 BAUD) [5]

Funktion:

Mit diesem Parameter wird die Geschwindigkeit eingestellt, mit der die Daten über die serielle Schnittstelle übertragen werden. Dies wird als Anzahl Bits definiert, die pro Sekunde übertragen werden (Baud).

Beschreibung der Auswahl:

Die Übertragungsgeschwindigkeit des FC-Motors ist so zu programmieren, dass sie der Übertragungsgeschwindigkeit des PC bzw. der SPS entspricht.



ACHTUNG!

Kann nicht über LCP 2 geändert werden. Erforderliche Übertragungsrate für LCP 2-Kommunikation: 9600 Baud.

502	Motorfreilauf (MOTORFREILAUF)
503	Schnellstop (SCHNELL-STOPP)
504	Gleichspannungsbremse (DC-BREMSUNG)
505	Start (START)
506	Drehrichtung (DREHRICHTUNG)
507	Parametersatzwahl (PARAM.SATZ ANW.)
508	Festdrehzahlwahl-Jog (ANWAHL FESTDREHZ)

Wert:

- Klemme (KLEMME) [0]
- Bus (BUS) [1]
- Bus und Klemme (BUS UND KLEMME) [2]
- ☆ Bus oder Klemme (BUS ODER KLEMME) [3]

Funktion:

In den Parametern 502-508 kann man anwählen, ob der FC-Motor über die Klemmen (digitale Eingabe) und/oder den Bus gesteuert werden soll.

Bei Wahl von *Bus und Klemme* oder *Bus* läßt sich der entsprechende Befehl nur über die serielle Schnittstelle aktivieren. Bei *Bus und Klemme* muß zusätzlich einer der entsprechenden digitalen Eingänge aktiviert werden.

Beschreibung der Auswahl:

Klemme [0] ist zu wählen, wenn der betreffende Steuerbefehl nur über einen digitalen Eingang aktivierbar sein soll.

Bus [1] ist zu wählen, wenn der betreffende Steuerbefehl nur über ein Bit im Steuerwort (serielle Kommunikation) aktivierbar sein soll.

Bus und Klemme [2] ist zu wählen, wenn der betreffende Steuerbefehl nur dann aktiviert werden soll, wenn ein Signal (aktives Signal = 1) sowohl über das Steuerwort als auch über einen digitalen Eingang erfolgt.

Digitaler Eingang	Bus	Steuerbefehl
505-508		
0	0	0
0	1	0
1	0	0
1	1	1

☆ = Werkseinstellung, () = Displaytext, [] = bei Kommunikation über serielle Schnittstelle benutzter Wert

Bus oder Klemme [3] ist zu wählen, wenn der betreffende Steuerbefehl aktiviert werden soll, wenn ein Signal (aktives Signal = 1) entweder über das Steuerwort oder einen digitalen Eingang erfolgt.

Digitaler Eingang	505-508	Bus	Steuerbefehl
	0	0	0
	0	1	1
	1	0	1
	1	1	1



ACHTUNG!

Die Parameter 502-504 betreffen Stoppfunktionen, vgl. Beispiel über Parameter 502 (Freilauf). Aktiver Stoppbefehl "0".

Parameter 502 = Bus und Klemme

Digitaler Eingang	Bus	Steuerbefehl
0	0	1 Leerlauf
0	1	0 Motor läuft
1	0	0 Motor läuft
1	1	0 Motor läuft

Parameter 502 = Bus oder Klemme

Digitaler Eingang	Bus	Steuerbefehl
0	0	1 Leerlauf
0	1	1 Leerlauf
1	0	1 Leerlauf
1	1	0 Motor läuft

509 Bus-Festdrehzahl 1

(BUS JOGDREHZ. 1)

Wert:

0.0 - Parameter 202 [0 -]
 ☆ 10.0 HZ [100]

Funktion:

Hier kann eine Festdrehzahl (Jog) eingestellt werden, die über die serielle Kommunikationsschnittstelle aktiviert wird.

Es handelt sich um die gleiche Funktion wie in Parameter 213.

Beschreibung der Auswahl:

Die Festdrehzahlfrequenz f_{JOG} kann zwischen f_{MIN} (Parameter 201) und f_{MAX} (Parameter 202) gewählt werden.

510 Bus-Festdrehzahl 2

(BUS JOGDREHZ. 2)

Wert:

0.0 - Parameter 202 [0 -]
 ☆ 10.0 HZ [100]

Funktion:

Hier kann eine Festdrehzahl (Jog) eingestellt werden, die über die serielle Kommunikationsschnittstelle aktiviert wird.

Es handelt sich um die gleiche Funktion wie in Parameter 213.

Beschreibung der Auswahl:

Die Festdrehzahlfrequenz f_{JOG} kann zwischen f_{MIN} (Parameter 201) und f_{MAX} (Parameter 202) gewählt werden.

512 Telegrammprofil

(TELEGRAMM PROFIL)

Wert:

Feldbusprofil (FELDBUSPROFIL) [0]
 ☆ FC-Profil (FC-PROFIL) [1]

Funktion:

Es kann zwischen zwei verschiedenen Steuerwortprofilen gewählt werden.

Beschreibung der Auswahl:

Wählen Sie das gewünschte Steuerwortprofil.

Weitere Informationen über die Steuerwortprofile finden sich in Abschnitt 9, Serielle Kommunikation.



ACHTUNG!

Dies ist nur im Stoppmodus möglich (Motor über einen Stoppbefehl angehalten).

513 Bus-Time-Out Zeit (BUS TIMEOUT ZEIT)

Wert:

1 - 99 Sek. [1-99]

★ 1 Sek. [1]

Funktion:

In diesem Parameter wird die voraussichtlich maximale Zeit eingestellt, die zwischen zwei aufeinanderfolgenden Telegrammen vergehen wird. Wird diese Zeit überschritten, so wird ein Ausfall der seriellen Kommunikation angenommen, wobei die entsprechende Reaktion in Parameter 514 einzustellen ist.

Beschreibung der Auswahl:

Stellen Sie die gewünschte Zeit ein.

514 Bus-Time-Out Funktion (BUS TIMEOUT FUNK)

Wert:

★ Aus (AUS) [0]

Ausgang speichern (AUSGANG SPEICHERN) [1]

Stop (STOP) [2]

Festdrehzahl (FESTDREHZAHL (JOG)) [3]

Max. Drehzahl (MAX. DREHZAHL) [4]

Stop und Abschaltung (STOPP UND ABSCHALT.) [5]

Funktion:

In diesem Parameter bestimmt der Benutzer die Reaktion des FC-Motors im Falle eines Überschreitens der für den Bus-Timeout eingestellten Zeit (Parameter 513). Bei Aktivierung von Wahl [1] bis [5] werden Relais 01 und Relais 04 deaktiviert.

Beschreibung der Auswahl:

Die Ausgangsfrequenz des FC-Motors kann auf dem aktuellen Wert oder dem Sollwert "eingefroren" (gespeichert) werden, bis zum Stop fortfahren, bis zur Festdrehzahlfrequenz (Parameter 213) fortfahren, bis zur maximalen Ausgangsfrequenz (Parameter 202) fortfahren oder aber anhalten und eine Abschaltung auslösen.

515 Datenanzeige: Sollwert % (SOLLWERT %)

Wert:

XXX.X % [XXXX]

Funktion:

Dieser Parameter kann über die serielle Kommunikationsschnittstelle ausgegeben werden.

Beschreibung der Auswahl:

Der angezeigte Wert ist gleich dem Gesamtsollwert (der Summe aus Digital-/Analog-/Festsollw./Bus/Sollw. speich./Frequenzkorrektur AUF/AB).

Der Wert wird alle 320 ms aktualisiert.

516 Datenanzeige: Sollwert Einheit (SOLLWERT [EINH.])

Wert:

X,XXX Hz oder Umdr./Min. [XXXX]

Funktion:

Dieser Parameter kann über die serielle Kommunikationsschnittstelle ausgegeben werden.

Beschreibung der Auswahl:

Angabe des Zustandswertes des Gerätes auf der Grundlage der gewählten Sollwertsumme.

Der Wert wird alle 320 ms aktualisiert.

517 Datenanzeige: Istwert (ISTWERT [EINH.])

Wert:

X.XXX [XXXX]

Funktion:

Dieser Parameter kann über die serielle Kommunikationsschnittstelle ausgegeben werden.

Beschreibung der Auswahl:

Angabe der Zustandswertes für Klemme 1/2 in der Einheit/Skalierung, die in Parameter 414 und 415 gewählt wurde.

Der Wert wird alle 320 ms aktualisiert.

518 Datenanzeige: Frequenz (FREQUENZ)

Wert:

XXX.X Hz [XXXX]

Funktion:

Dieser Parameter kann über die serielle Kommunikationsschnittstelle ausgegeben werden.

Beschreibung der Auswahl:

Der angezeigte Wert ist gleich der aktuellen Motorfrequenz.

Der Wert wird alle 320 ms aktualisiert.

519 Datenanzeige: Frequenz x Skalierung (FREQUENZ x SKAL.)

Wert:

XXX.X Hz [XXXX]

Funktion:

Dieser Parameter kann über die serielle Schnittstelle ausgelesen werden.

Beschreibung der Auswahl:

Der Wert entspricht der aktuellen Ausgangsfrequenz f_M multipliziert mit dem in Parameter 008 *Display-skalierung* eingestellten Faktor.

520 Datenanzeige: Strom (MOTORSTROM)

Wert:

XXX.XX A [XXXXX]

Funktion:

Dieser Parameter kann über die serielle Kommunikationsschnittstelle ausgegeben werden.

Beschreibung der Auswahl:

Der angezeigte Wert ist ein gemäß dem jeweiligen Motorstrom errechneter Wert.

Der Wert wird alle 320 ms aktualisiert.

521 Datenanzeige: Drehmoment (MOMENT)

Wert:

XXX.X % [XXXX]

Funktion:

Dieser Parameter kann über die serielle Kommunikationsschnittstelle ausgegeben werden.

Beschreibung der Auswahl:

Der angezeigte Wert ist das mit Vorzeichen angegebene Drehmoment der Motorwelle. Es wird als prozentualer Wert des Nenndrehmoments angegeben.

Zwischen 160 % Motorstrom und dem Drehmoment im Verhältnis zum Nenndrehmoment besteht keine völlige Übereinstimmung. Einige Motoren können wegen Toleranzen und Temperaturschwankungen ein höheres Drehmoment erzeugen.

Mindest- und Höchstwert hängen daher vom maximalen Motorstrom ebenso wie von dem eingesetzten Motor ab.

Der Wert wird alle 320 ms aktualisiert.

522 Datenanzeige: Leistung, kW (LEISTUNG (kW))

Wert:

XX.XX kW [XXXX]

Funktion:

Dieser Parameter kann über die serielle Kommunikationsschnittstelle ausgegeben werden.

Beschreibung der Auswahl:

Der angezeigte Wert wird aufgrund der aktuellen Motorspannung und des Motorstroms errechnet.

Der Wert wird alle 320 ms aktualisiert.

523 Datenanzeige: Leistung, PS (LEISTUNG (hp))

Wert:

XX.XX PS (HP) [XXXX]

Funktion:

Dieser Parameter kann über die serielle Kommunikationsschnittstelle ausgegeben werden.

Beschreibung der Auswahl:

Der angezeigte Wert wurde aufgrund der aktuellen Motorspannung und des Motorstroms errechnet. Der Wert wird in amerikanischen PS (HP) angegeben.

Der Wert wird alle 320 ms aktualisiert.

524 Datenanzeige: Motorspannung (MOTORSPANNUNG)

Wert:

XXX.X V [XXXX]

Funktion:

Dieser Parameter kann über die serielle Kommunikationsschnittstelle ausgegeben werden.

Beschreibung der Auswahl:

Der angezeigte Wert ist ein errechneter Wert, der zur Steuerung des Motors benutzt wird.

Der Wert wird alle 320 ms aktualisiert.

525 Datenanzeige: Zwischenkreisspannung (DC-SPANNUNG)

Wert:

XXXX V [XXXX]

Funktion:

Dieser Parameter kann über die serielle Kommunikationsschnittstelle ausgegeben werden.

Beschreibung der Auswahl:

Der angezeigte Wert ist eine gemessene Größe.

Aufgrund einer Filterung des Wertes können zwischen dem Wechsel des Eingabewertes und dem entsprechenden Wechsel des Datenausgabewertes ca. 1,3 Sekunden vergehen.

Der Wert wird alle 320 ms aktualisiert.

527 Datenanzeige: Thermischer FC-Schutz (TH. FC SCHUTZ)

Wert:

0 - 100% [0 - 100]

Funktion:

Dieser Parameter kann über die serielle Kommunikationsschnittstelle ausgegeben werden.

Beschreibung der Auswahl:

Es werden nur ganze Zahlen ausgegeben.

Der Wert wird alle 160 ms aktualisiert.

528 Datenanzeige: Digitaleingänge (DIGITALEINGÄNGE)

Wert:

Einheit:

Funktion:

Dieser Parameter kann über die serielle Kommunikationsschnittstelle ausgegeben werden.

Beschreibung der Auswahl:

Der angezeigte Wert gibt den Signalzustand der vier digitalen Klemmen (2, 3, 4 und 5) an.

Der Wert wird alle 20 ms aktualisiert.

533 Datenanzeige: Externer Sollwert % (EXT.SOLLWERT)

Wert:

-200.0 - +200.0 %

Funktion:

Dieser Parameter kann über die serielle Kommunikationsschnittstelle ausgegeben werden.

Beschreibung der Auswahl:

Der angezeigte Wert gibt die Summe der externen Sollwerte in % (Summe aus analog/Bus/Puls) an.

Der Wert wird alle 80 ms aktualisiert.

534 Datenanzeige: Zustandswort, binär (STATUSWORT)

Wert:

Einheit:

Funktion:

Dieser Parameter kann über die serielle Kommunikationsschnittstelle ausgegeben werden.

Beschreibung der Auswahl:

Anzeige des über die serielle Kommunikationsschnittstelle übertragenen Zustandswortes.

537 Datenanzeige: Wechsler. temperatur (INVERTER TEMP.)

Wert:

Einheit: °C

Funktion:

Dieser Parameter kann über die serielle Kommunikationsschnittstelle ausgegeben werden.

Beschreibung der Auswahl:

Angabe der jeweiligen Temperatur des Frequenzumrichters. Der Wert wird alle 10 Sek. aktualisiert.

538 Datenanzeige: Alarmwort (ALARMWORT)

Wert:

Einheit:

Funktion:

Dieser Parameter kann über die serielle Kommunikationsschnittstelle ausgegeben werden. Siehe Kapitel "Warn- und Alarmmeldungen".

Beschreibung der Auswahl:

Angabe, ob ein Alarm am FC-Motor vorliegt.

Hex	Störungsmeldungen
00000002	Abschaltblockierung
00000040	HPFB Timeout
00000080	Standard-Bus-Timeout
00000100	Kurzschluß
00000200	Fehler 24-V-Versorgung
00000400	Erdungsfehler
00000800	Überstrom
00004000	Motorthermistor
00008000	Wechselrichter überlastet
00010000	Unterspannung
00020000	Überspannung
00040000	Phasenausfall
00080000	Fehler stromführender Nullpunkt
00100000	Übertemperatur
02000000	HPFB Fehler
08000000	Fehler Einschaltspitze
10000000	Interner Fehler



ACHTUNG!

Dies wird alle 20 ms aktualisiert.

539 Datenanzeige: VLT-Steuerwort, binär (STEUERWORT)

Wert:

Einheit:

Funktion:

Dieser Parameter kann über die serielle Kommunikationsschnittstelle ausgegeben werden.

Beschreibung der Auswahl:

Angabe des Steuerwortes, das über die serielle Kommunikationsschnittstelle im Hex-Code vom FC-Motor übermittelt wird.

Dies wird alle 20 ms aktualisiert.

540 Datenanzeige: Warnwort (WARNWORT)

Wert:

Einheit:

Funktion:

Dieser Parameter kann über die serielle Kommunikationsschnittstelle ausgegeben werden. Siehe Kapitel "Warn- und Alarmmeldungen".

Beschreibung der Auswahl:

Gibt im Hex-Format an, ob am FC-Motor eine Warnung vorliegt.

Hex	Warnmeldungen
00000008	HPFB Timeout
00000010	Standard-Bus-Timeout
00000040	Stromgrenze
00000200	Wechselrichter überlastet
00001000	Spannung unterer Grenzwert
00002000	Spannung oberer Grenzwert
00004000	Phasenausfall
00010000	Warnung Fehler stromführender Nullpunkt
00400000	Leistungsfrequenzbereich Warnung
00800000	HPFB Fehler
40000000	Fehler 24-V-Versorgung
80000000	Wechselrichtertemperatur hoch

541 Datenanzeige: Warnwort 2 (ERW ZUSTANDSWORT)

540

Wert:

Einheit

Funktion:

Dieser Parameter kann über die serielle Schnittstelle ausgelesen werden.

Beschreibung der Auswahl:

Gibt in Hex-Format an, ob eine Warnung für den FC-Motor vorliegt.

Hex	Zustandsmeldungen
01	Rampenbetrieb
04	Start rechtsdrehend / linksdrehend
08	verlangsamen
10	Frequenzkorrektur auf
8000	Frequenzgrenze

542 Analogeingang (analogeing. 1)

Wert:

Einheit: mA

Funktion:

Dieser Parameter kann über die serielle Kommunikationsschnittstelle ausgegeben werden.

Beschreibung der Auswahl:

Der angegebene Wert gibt den Signalwert der Klemme 1 an.

Die Skalierung (Parameter 336 und 337) hat keinen Einfluß auf die Anzeige. Min. und Max. werden durch die Kompensations- und Verstärkungseinstellung (Offset und Gain) des AD-Wandlers bestimmt.

Der Wert wird alle 20 ms aktualisiert.

543 Analogeingang (ANALOGEING. 2)

Wert:

Einheit: X,X V

Funktion:

Dieser Parameter kann über die serielle Kommunikationsschnittstelle ausgegeben werden.

Beschreibung der Auswahl:

Der angegebene Wert gibt den Signalwert der Klemme 2 an.

Die Skalierung (Parameter 338 und 339) hat keinen Einfluß auf die Anzeige. Min. und Max. werden durch die Kompensations- und Verstärkungseinstellung (Offset und Gain) des AD-Wandlers bestimmt.

Der Wert wird alle 20 ms aktualisiert.

561 FC-Protokoll (PROTOKOLL)

Wert:

- ★ FC-Protokoll (FC-PROTOKOLL) [0]
- Modbus RTU [2]

Funktion:

Es kann zwischen drei verschiedenen Protokollen gewählt werden.

Beschreibung der Auswahl:

Wählen Sie das gewünschte Steuerwortprotokoll.

Nähere Informationen zur Verwendung von Modbus RTU finden Sie in MG10SX.

570 Modbus-Parität und Nachrichtenrahmung (M.BUS PAR./FRAME)

Wert:

- ★ (EVEN/1 STOPBIT) [0]
- (ODD/1 STOPBIT) [1]
- (NO PARITY/1 STOPBIT) [2]
- (NO PARITY/2 STOPBIT) [3]

Funktion:

Dieser Parameter stellt die Modbus RTU-Schnittstelle des Frequenzumrichters für korrekte Kommunikation mit dem Master-Regler ein. Die Parität (EVEN (GERADE), ODD (UNGERADE) oder NO PARITY (KEINE PARITÄT)) muss in Übereinstimmung mit der Einstellung des Master-Reglers eingestellt werden.

Beschreibung der Auswahl:

Wählen Sie die Parität, die der Einstellung für den Modbus Master-Regler entspricht. Gerade oder ungerade Parität wird manchmal benutzt, damit ein übertragenes Wort auf Fehler geprüft werden kann. Da Modbus RTU das effizientere CRC (Cyclic Redundancy Check)-Fehlerprüfverfahren benutzt, wird Paritätsprüfung in Modbus RTU-Netzwerken nur selten verwendet.



ACHTUNG!

Jede Änderung deaktiviert die Verwendung der Display-Einheit (LCP2) und weitere Programmierung auch über FC-Protokoll.

571 Modbus-Timeout Kommunikation (M.BUS COM.TIME.)

Wert:

10 ms - 2000 ms ★ 100 ms

Funktion:

Dieser Parameter bestimmt, wie lange die Modbus RTU-Option des Frequenzumrichters zwischen den vom Master-Regler gesendeten Zeichen höchstens wartet. Wenn die eingestellte Zeit überschritten wird, geht die Modbus RTU-Schnittstelle davon aus, dass die Nachricht vollständig empfangen wurde.

Beschreibung der Auswahl:

In der Regel reichen 100 ms für Modbus RTU-Netzwerke aus, obschon einige mit einem Timeout-Wert von nur 35 ms arbeiten.

Bei einer zu knappen Einstellung dieses Werts entgeht der Modbus RTU-Schnittstelle möglicherweise ein Teil der Nachricht. Da die CRC-Prüfung in diesem Fall ungültig ist, ignoriert der Frequenzumrichter die Nachricht. Die daraus resultierenden wiederholten Versuche, Nachrichten zu übertragen, verlangsamen die Kommunikation im Netzwerk.

Wird ein zu hoher Wert eingestellt, wartet der Frequenzumrichter länger als nötig, bis er feststellt, dass die Nachricht vollständig ist. Dies verzögert die Reaktion des Frequenzumrichters auf die Nachricht und verursacht möglicherweise ein Timeout beim Master-Regler. Die daraus resultierenden wiederholten Versuche, Nachrichten zu übertragen, verlangsamen die Kommunikation im Netzwerk.

■ 6-** Technische Funktionen

600 Betriebsdaten: Betriebsstunden (BETRIEBSSTUNDEN)

Wert:

Einheit: Stunden
0.0 - 130,000.0

Funktion:

Dieser Parameter kann über das Display oder die serielle Kommunikationschnittstelle ausgelesen werden. Der Wert ist nicht rücksetzbar.

Beschreibung der Auswahl:

Angabe der Anzahl Stunden, die der FC-Motor eingeschaltet gewesen ist.

Der Wert wird jede Stunde im FC-Motor gespeichert, und immer wenn das Gerät abgeschaltet wird.

601 Betriebsdaten: Motorlaufstunden (MOTORLAUFSTUNDEN)

Wert:

Einheit: Stunden
0.0 - 130,000.0

Funktion:

Dieser Parameter kann über das Display oder die serielle Kommunikationschnittstelle ausgelesen werden. Der Wert ist über Parameter 619 rücksetzbar.

Beschreibung der Auswahl:

Angabe der Anzahl Stunden, die der FC-Motor seit dem letzten Reset in Parameter 619 gelaufen hat.

Der Wert wird jede Stunde im FC-Motor gespeichert, und immer wenn das Gerät abgeschaltet wird.

603 Betriebsdaten: Anzahl d. Einschaltungen (NETZEINSCHALT)

Wert:

Einheit: Anzahl
0 - 9999

Funktion:

Dieser Parameter kann über das Display oder die serielle Kommunikationschnittstelle ausgelesen werden.

Beschreibung der Auswahl:

Angabe der Anzahl Einschaltungen der Versorgungsspannung, die am FC-Motor erfolgt sind.

604 Betriebsdaten: Anzahl d. Übertemperaturen (UEBERTEMPERATUR)

Wert:

Einheit: Anzahl
0 - 9999

Funktion:

Dieser Parameter kann über das Display oder die serielle Kommunikationschnittstelle ausgelesen werden.

Beschreibung der Auswahl:

Angabe der Anzahl von Temperaturfehlern, die am FC-Motor aufgetreten sind.

605 Betriebsdaten: Anzahl Überspannungen (UEBERSPANNUNGEN)

Wert:

Einheit: Anzahl
0 - 9999

Funktion:

Dieser Parameter kann über das Display oder die serielle Kommunikationschnittstelle ausgelesen werden.

Beschreibung der Auswahl:

Angabe der Anzahl Überspannungen, die am FC-Motor aufgetreten sind.



ACHTUNG!

Die Parameter 615-617 *Fehlerspeicher* können nicht über das integrierte Bedienfeld ausgelesen werden.

Hinweis:

Die Parameter 615-617 *Fehlerspeicher* können nicht über das integrierte Bedienfeld ausgelesen werden.

615 Fehlerspeicher: Fehlercode (F-SP. FEHLERCODE)

Wert:

[Index 1 - 10] Fehlercode: 0 - 99

Funktion:

In diesem Parameter kann der Grund für eine Abschaltung des Frequenzumrichters ausgelesen werden. Es sind 10 [1-10] Protokollwerte definiert. Die niedrigste Protokollnummer [1] enthält den neuesten/zuletzt gespeicherten Datenwert. Die höchste Protokollnummer [10] enthält den ältesten gespeicherten Datenwert. Tritt eine Abschaltung auf, kann der Grund hierfür, die Zeit sowie ein möglicher Wert des Ausgangsstroms bzw. der Ausgangsspannung ausgelesen werden.

Beschreibung der Auswahl:

Angabe als ein Fehlercode, dessen Nummer sich auf eine Tabelle bezieht. Siehe Tabelle unter Übersicht der Warn- und Alarmmeldungen.

616 Fehlerprotokoll: Zeit (F-SP. ZEIT)

Wert:

Einheit: Stunden

[Anzeigebereich: XX - XXX]

Funktion:

Matrix-Parameter. Mit Hilfe dieses Parameters läßt sich die gesamte Anzahl Betriebsstunden vor einer Störung (Abschaltung) ablesen. Es werden 10 (1-10) Protokolleinträge (Log-Werte) gespeichert.

Die niedrigste Protokollnummer (1) enthält den neuesten bzw. zuletzt gespeicherten Datenwert, die höchste Nummer (10) dementsprechend den ältesten Datenwert.

Beschreibung der Auswahl:

Anzeige als Option

Anzeigebereich: XX - XXX.

Das Fehlerprotokoll wird nach der Initialisierung in Parameter 620 zurückgesetzt.

617 Fehlerprotokoll: Wert (F-SP. WERT)

Wert:

[Index XX - XXX]

Funktion:

Matrix-Parameter. Mit Hilfe dieses Parameters läßt sich erkennen, bei welchem Strom bzw. welcher Spannung eine Störung (Abschaltung) eingetreten ist.

Beschreibung der Auswahl:

Anzeige als Zahlenwert.

Anzeigebereich: 0,0-999,9.

Das Fehlerprotokoll wird nach der Initialisierung in Parameter 620 zurückgesetzt.

619 Rückstellen des Betriebsstundenzählers (RUECK STD. ZAEHL)

Wert:

- ★ Keine Rückstellung (KEIN RESET) [0]
- Rückstellung (RESET) [1]

Funktion:

Betriebsstundenzähler auf Null stellen. (Parameter 601)

Beschreibung der Auswahl:

Wenn *Rückstellung* [1] gewählt wurde, wird der Betriebsstundenzähler des FC Motors auf Null gestellt.

620 Betriebsart (BETRIEBSART)

Wert:

- Normale Funktion (NORMAL BETRIEB) [0]
- Steuerkartentest (STEUERKARTEN TEST) [2]
- Initialisierung (INITIALISIEREN) [3]

Funktion:

Dieser Parameter kann außer für die normale Funktion für zwei verschiedene Tests benutzt werden.

Außerdem beinhaltet er die Möglichkeit zu einer Initialisierung aller Parameter (außer Parameter 603-605).

Beschreibung der Auswahl:

Normale Funktion [0] dient zum Normalbetrieb mit einem Motor in der gewählten Anwendung.

Steuerkartentest [2] ist zu wählen, wenn die analogen und digitalen Eingänge, die analogen und digitalen Ausgänge sowie die Steuerspannung von +10 V kontrolliert werden sollen.

Dieser Test erfordert den Anschluß eines Prüfsteckers mit internen Anschlüssen. Aufbau: Analog-/Digitalausgang an Digitaleingang 3, 4 und 5, die 10-V-Versorgung an den Analog-/Digitaleingang 2 anschließen.

Initialisierung [3] ist zu wählen, wenn eine Werkseinstellung des Gerätes gewünscht wird, ohne daß ein Reset der Parameter 500, 501 + 600-605 erfolgt. Initialisierung nach dem Einschalten aktiv.

621 Typenschild: FC-Typ (FC TYP)

Wert:

Abhängig vom Gerät

Funktion:

Anzeige der Hauptdaten über die serielle Kommunikationsschnittstelle.

Beschreibung der Auswahl:

Die Funktion *Typ* gibt an, um welche Gerätegröße und Grundfunktion es sich handelt.

624 Typenschild: Software-Version Nr. (SOFTWARE VERSION)

Wert:

Abhängig vom Gerät

Funktion:

Anzeige der Hauptdaten über die serielle Kommunikationsschnittstelle.

Beschreibung der Auswahl:

Mit der Funktion *Software-Version* kann die Versionsnummer angezeigt werden.

623 Typenschild: Bedienfeld-Ident.nr. (LCP VERSION)

Wert:

Abhängig vom Gerät

Funktion:

Anzeige der Hauptdaten über das Display oder die serielle Kommunikationsschnittstelle. Zum Beispiel: ID 1.42 2 kB.

626 Typenschild: Datenbank-Identifikationsnummer (DATABASE VERSION)

Wert:

Abhängig vom Gerät

Funktion:

Anzeige der Hauptdaten über das Display oder die serielle Kommunikationsschnittstelle.

628 Typenschild: Anwendungsoption, Typ (OPTION 1 TYP)

Wert:

Funktion:

Anzeige der Hauptdaten über das Display oder die serielle Kommunikationsschnittstelle.

630 Typenschild: Kommunikationsoption, Bestell Nr. (COM.BESTELL NR.)

Wert:

Funktion:

Anzeige der Hauptdaten über das Display oder die serielle Kommunikationsschnittstelle.

632 BMC-Softwareidentifikation
(BMC SW VERSION)

Wert:

Funktion:

Anzeige der Hauptdaten über das Display oder die serielle Kommunikationsschnittstelle.

633 Motor-Datenbankidentifikation
(MOTOR IDENT.)

Wert:

Funktion:

Anzeige der Hauptdaten über das Display oder die serielle Kommunikationsschnittstelle.

634 Geräteidentifikation für Kommunikation
(GERÄT IDENT.)

Wert:

Funktion:

Anzeige der Hauptdaten über das Display oder die serielle Kommunikationsschnittstelle.

635 Software-Bestellnr.
(Software-Bestellnr.)

Wert:

Funktion:

Anzeige der Hauptdaten über das Display oder die serielle Kommunikationsschnittstelle.

678 Steuerkarte konfigurieren
(STEUERKARTE KONFIG.)

Wert:

Standardausführung (STANDARDVERSION) [1]

Profibus 3 MBaud-Version
(PROFIBUS 3 MB VER.) [2]

Profibus 12 MBaud-Version
(PROFIBUS 12 MB VER.) [3]

Funktion:

Dieser Parameter ermöglicht die Konfiguration einer Profibus-Steuerkarte. Der Standardwert hängt vom Gerät ab und ist ebenfalls der maximal erreichbare Wert. Dies bedeutet, dass eine Steuerkarte nur mit einer Version niedrigerer Leistung ersetzt werden kann.

■ Galvanische Trennung (PELV)

PELV gewährleistet Schutz durch besonders niedrige Spannung. Der Schutz gegen Elektroschock gilt als gewährleistet, wenn alle angeschlossenen Geräte vom Typ PELV sind und die Installation gemäß den örtlichen/nationalen Vorschriften für PELV-Versorgungen ausgeführt wurde.

Beim FCM Serie 300 werden alle Steuerklemmen mit niedriger Spannung gemäß PELV versorgt.

Die galvanische (sichere) Trennung wird erreicht, indem die Anforderungen bezüglich erhöhter Isolierung erfüllt und die entsprechenden Kriech-Luftabstände beachtet werden. Die Anforderungen sind im Standard EN 50178 beschrieben.

Die Bauteile, die die elektrische Trennung gemäß nachstehender Beschreibung bilden, erfüllen ebenfalls die Anforderungen bezüglich erhöhter Isolierung und der entsprechenden Tests gemäß Beschreibung in EN 50178.

Die galvanische Trennung ist an folgenden drei Punkten vorhanden (vgl. Zeichnung unten):

1. Netzteil (SMPS). Einschließlich Isolation des Signals U_{DC} , das die Zwischenkreisspannung anzeigt.
2. Gate-Treiber, der die IGBTs steuert (Opto-Schalter).
3. Stromumwandler (Opto-Schalter).

■ Ableitströme

Der Ableitstrom gegen Erde wird hauptsächlich durch die Kapazität zwischen den Motorphasen und dem Motorrahmen verursacht. Ein Funkentstörfilter verursacht zusätzlichen Ableitstrom, da der Filter-kreis über Kondensatoren mit Erde verbunden ist.

1. Taktfrequenz
2. Motor am Standort geerdet oder nicht

Der Ableitstrom ist im Hinblick auf die Sicherheit bei Handhabung und Betrieb des Frequenzumrichters von

Bedeutung, wenn dieser (aufgrund eines Fehlers) nicht geerdet ist.



ACHTUNG!

Die Geräte FCM 305 – 375 weisen alle Ableitströme $> 3,5$ mA (ca. 4 bis 20 mA) auf. Die Taktfrequenzwerte variieren innerhalb des vorgegebenen Intervalls.

D. h., es muß eine verstärkte Erdung verwendet werden (siehe Kurzanleitung MG.03.A1.02), falls EN50178 eingehalten werden soll.

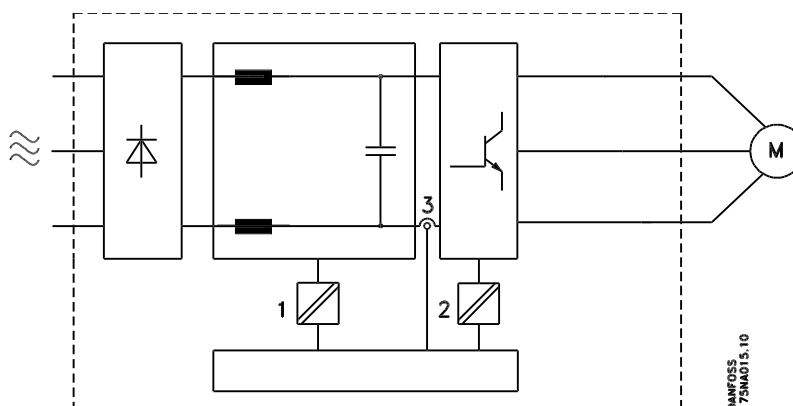
Niemals ELCB-Relais (Earth Leakage Circuit Breaker – Erdschlußtrennschalter), auch RCD genannt (Residual Current Device – Fehlerstrom-Schutzschalter) verwenden, da sie für Gleichstrom-Fehlerströme ungeeignet sind (Typ A).

Bei Verwendung von RCDs müssen folgende Anforderungen erfüllt werden:

- Eignung zum Schutz von Geräten mit einem Gleichstromanteil im Fehlerstrom (Dreiphasen- Gleichrichter).
- Eignung bei Einschaltung mit kurzzeitigen Ableitströmen.
- Eignung für hohen Ableitstrom.

D. h., der Betrieb des FCM 300 mit RCD Typ B ist möglich:

RCD (Residual Current Device – Fehlerstrom-Schutzschalter) Typ B weist eine Toleranz auf Abschaltenebene auf. Aus diesem Grund wird die Verwendung eines RCDs empfohlen, bei dem der maximale Ableitstrom für den FCM (siehe aa, 20 mA) weniger als 1/3 der Abschaltenebene für den RCD beträgt. Dies bedeutet, daß die Abschaltenebene für den RCD gleich 60 mA oder höher sein muß. D. h., es kann ein RCD Typ B mit einer Abschaltenebene von 100 mA zur Absicherung verwendet werden.



DANFOSS
175MA015.10

Galvanische Trennung

■ Extreme Betriebsbedingungen

Generatorische Überspannung

Die Spannung im Zwischenkreis erhöht sich, wenn der Motor als Generator arbeitet. Dies geschieht in zwei Fällen:

1. Die Belastung treibt den Motor an (bei konstanter Ausgangsfrequenz vom Frequenzumrichter), d.h. die Energie wird durch die Belastung erzeugt.
2. Bei Verzögerung ("Rampe ab"), wenn das Trägheitsmoment hoch, die Belastung niedrig und die Rampe-ab-Zeit zu kurz ist, um die Energie als Verlust an VLT-Frequenzumrichter, Motor und Anlage weitergeben zu können.

Der Regler versucht, die Rampe, wenn möglich, zu korrigieren.

Der Wechselrichter wird nach Erreichen eines bestimmten Spannungspegels abgeschaltet, um die Transistoren und die Zwischenkreiskondensatoren zu schützen.

Netzausfall

Während eines Netzausfalls arbeitet der FCM Serie 300 weiter, bis die Spannung des Zwischenkreises unter den minimalen Stoppegel abfällt - normalerweise 15 % unter der niedrigsten Versorgungs-Nennspannung des FCM Serie 300.

Die Zeit vor dem Wechselrichterstopp hängt von der Netzspannung vor dem Ausfall sowie von der Motorbelastung ab.

Statische Überlastung

Wird der FCM Serie 300 überlastet (Momentgrenze in Parameter 221 ist erreicht), so reduziert die Steuerung die Ausgangsfrequenz, um so die Belastung möglicherweise reduzieren zu können.

Bei extremer Überlastung kann ein Strom erreicht werden, der den FC-Motor nach etwa 1,5 Sek. zum Abschalten bringt.

■ Akustisches Geräusch

Nachfolgend sind die Werte aufgeführt, die in einem Abstand von 1 m vom Gerät bei Vollast gemessen wurden:

	2 polig	4 polig
FCM 305		54 dB(A)
FCM 311		58 dB(A)
FCM 315		59 dB(A)
FCM 322		58 dB(A)
FCM 330		61 dB(A)
FCM 340	62 dB(A)	63 dB(A)
FCM 355	64 dB(A)	60 dB(A)
FCM 375		61 dB(A)

■ Ausgleich

Der FCM 300 ist nach Klasse R entsprechend ISO8821 ausgeglichen (verminderter Ausgleich). Bei kritischen Anwendungen, vor allem bei hoher Geschwindigkeit (>4000 UPM) kann ein besonderes Ausgleichen (Klasse S) eventuell erforderlich sein.

■ Temperaturschutz und Leistungsreduzierung

Die Motoren der FCM Serie 300 sind für den Fall einer Übertemperatur thermisch geschützt. Bei hohen Temperaturen wird die Taktfrequenz allmählich auf 2 kHz reduziert, bis der Motor schließlich abschaltet.



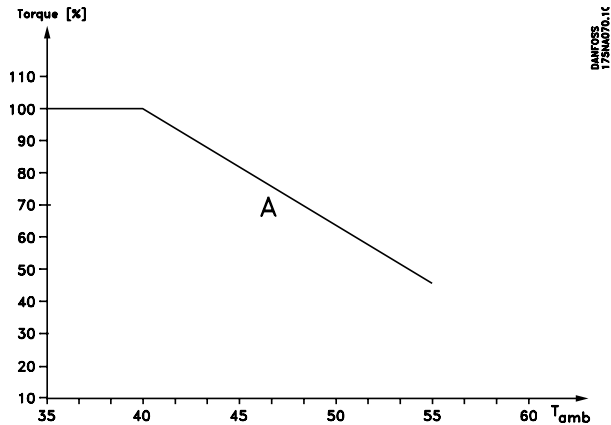
ACHTUNG!

Eine Kombination aus hoher Taktfrequenz und fehlender Lüfterkühlung kann das Gerät beschädigen.

■ Leistungsreduzierung bei erhöhter Umgebungstemperatur

Die Umgebungstemperatur ($T_{AMB,MAX}$) ist die maximal zulässige Temperatur. Der Durchschnittswert ($T_{AMB,AVG}$) gemessen über 24 Stunden muß mindestens 5°C niedriger sein.

Wird der FCM Serie 300 bei Temperaturen über 40°C betrieben, so ist eine Reduzierung des kontinuierlichen Ausgangsstroms notwendig.



DANFOSS 175NA02.14

■ Leistungsreduzierung wegen geringem Luftdruck

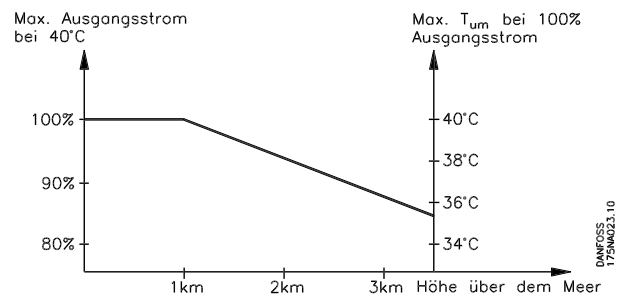
Bei Höhen über 2 km über NN ziehen Sie bitte Danfoss Drives zu PELV (Schutzkleinspannung) zurate.

Unterhalb einer Höhe von 1000 m über NN ist keine Leistungsreduzierung erforderlich.

Oberhalb einer Höhe von 1000 m muss die Umgebungstemperatur (T_{AMB}) oder der max. Ausgangsstrom ($I_{VLT,MAX}$) entsprechend dem unten gezeigten Diagramm reduziert werden:

1. Reduzierung des Ausgangsstroms in Abhängigkeit von der Höhe bei $T_{AMB} = \text{max. } 40^\circ\text{C}$

2. Leistungsreduzierung von T_{AMB} in Abhängigkeit von der Höhe bei 100 % Ausgangsstrom.



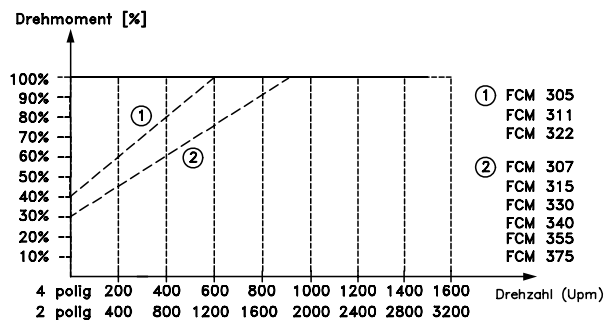
DANFOSS 175NA02.10

■ Leistungsreduzierung beim Betrieb mit niedriger Drehzahl

Bei Regelung einer Kreiselpumpe oder eines Ventilators durch einen FC-Motor ist es nicht erforderlich, den Ausgangsstrom beim Betrieb mit niedriger Drehzahl zu reduzieren, da die Lastkennlinie von Kreiselpumpen/Ventilatoren die notwendige Reduzierung automatisch gewährleistet.

Bei FC-Motoren in Anwendungen mit konstantem Lastmoment und niedriger Drehzahl muss eine Leistungsreduzierung erfolgen (siehe Diagramm), oder es muss ein unabhängiger Fremdlüfter eingesetzt werden (Motorkühlmethode 2).

Nenn Drehmoment (100 %) kann bis zu 15 Minuten und bei einem Arbeitszyklus bis zu 25 % bei niedriger Drehzahl geliefert werden.



175NA012.14

- ① FCM 305
FCM 311
FCM 322
- ② FCM 307
FCM 315
FCM 330
FCM 340
FCM 355
FCM 375

■ Leistungsreduzierung wegen hoher Taktfrequenz

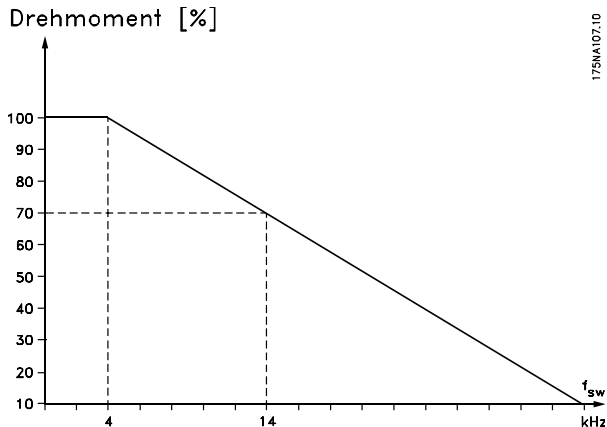
Der FC-Motor der Serie 300 kann nach zwei verschiedenen PWM-Schemen laufen: SFAVM und 60° AVM. Werkseitig eingestellt ist SFAVM. Das PWM-Schema

kann in Parameter 446 geändert werden. Unterhalb von 25 Hz Motordrehzahl stellt der FC-Motor der Serie 300 automatisch auf SFAVM um.

Die werkseitig eingestellte Taktfrequenz beträgt 4000 Hz. Sie kann in Parameter 411 zwischen 2 und 14 kHz eingestellt werden.

Eine höhere Taktfrequenz führt zu einem ruhigeren Lauf, aber auch zu höheren Verlusten in der Elektronik des FC-Motors und macht eine entsprechende Leistungsreduzierung erforderlich.

Siehe bb Drehmomentkennlinie



■ Vibrationen und Erschütterungen

Die FCM 300-Serie wurde auf der Basis folgender Normen geprüft:

- IEC 60068-2-6: Vibration (sinusförmig) - 1970.
- IEC 60068-2-34: Regellose Vibration, Breitband - Allgemeine Anforderungen
- IEC 60068-2-35: Regellose Vibration, Breitband - Reproduzierbarkeit hoch
- IEC 60068-2-36: Regellose Vibration, Breitband - Reproduzierbarkeit mittel

Die FCM 300-Serie ist kompatibel mit Anforderungen, die den Bedingungen in den oben genannten Normen entsprechen.

■ Luftfeuchtigkeit

Die Ausführung der FCM 300-Serie entspricht der Norm IEC 60068-2-3, EN 50178 Pkt. 9.4.2.2/ DIN 40040 Klasse E bei 40 °C.

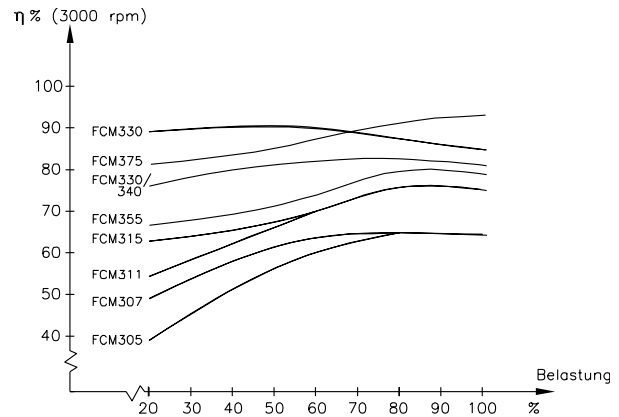
Zyklisches Schwitzwasser gemäß IEC 60068-2-30, 40 °C.

■ UL-Zulassung

FCM 300 Serie ist nach UL zugelassen.

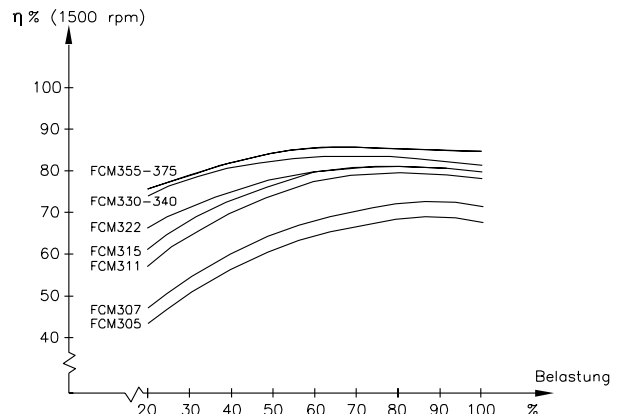
Zur vorschriftsmäßigen Benutzung von Versicherungen siehe *Technische Daten*.

■ Wirkungsgrad



175NA064.11

2-polig



175NA016.14

4-polig

■ Netzstörung/Oberwellen

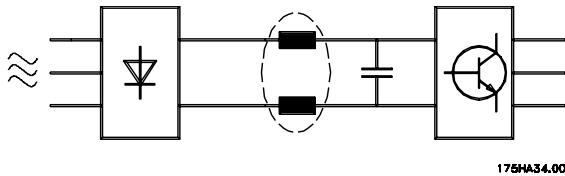
FC-Motoren nehmen vom Netz einen nicht sinusförmigen Strom auf, der den Eingangsstrom I_{RMS} erhöht. Nicht sinusförmige Ströme werden mithilfe einer Fourier-Analyse in Sinusströme verschiedener Frequenz (d. h. in verschiedene Oberwellenströme I_N mit einer Grundfrequenz von 50 Hz) zerlegt.

Oberwellenströme	I_1	I_5	I_7	I_{11}
Hz	50 Hz	250 Hz	350 Hz	550 Hz
I_N/I_1 [%]	100%	44%	29%	8%

Die Oberschwingungen beeinträchtigen nicht direkt die Leistungsaufnahme, sie erhöhen jedoch die Wärmeverluste in der Anlage (Transformator, Kabel). Bei Anlagen mit einem relativ hohen Prozentsatz an Gleichrichterlasten ist es deshalb wichtig, die Oberwellenströme auf einem niedrigen Pegel zu halten, um

eine Überlastung des Transformators und hohe Temperaturen in den Kabeln zu vermeiden.

Oberwellenströme können eventuell Kommunikationsgeräte stören, die an denselben Transformator angeschlossen sind, oder Resonanzen in Verbindung mit Blindstromkompensationsanlagen verursachen.



175HA34.00

Um die Netzoberwellen niedrig zu halten, ist der FCM 300 serienmäßig mit Zwischenkreisdrosseln ausgestattet. THD (Strom) $\leq 54\%$

Die resultierende Spannungsverzerrung durch Oberwellen in der Netzversorgung hängt von der Höhe der Oberwellenströme multipliziert mit der Impedanz der betreffenden Frequenz ab. Die gesamte Spannungsverzerrung THD wird aus den einzelnen Spannungsoberswellen nach folgender Formel berechnet:

$$\text{THD} = \frac{U_1}{\sqrt{U_2^2 + \dots + U_n^2}} (\%)$$

■ Leistungsfaktor

Der Leistungsfaktor ist das Verhältnis zwischen I_1 und I_{RMS} .

Der Leistungsfaktor einer 3-Phasen-Versorgung

$$= \frac{\sqrt{3} \times U \times I_1 \times \cos \varphi_1}{\sqrt{3} \times U \times I_{\text{RMS}}}$$

$$\text{Leistungsfaktor} = \frac{I_1 \times \cos \varphi_1}{I_{\text{RMS}}} = \frac{I_1}{I_{\text{RMS}}} \approx 0.9 \text{ da } \cos \varphi = 1 \text{ ist}$$

Der Leistungsfaktor gibt an, wie stark ein FC-Motor das Versorgungsnetz belastet.

Je niedriger der Leistungsfaktor, desto höher I_{RMS} für die gleiche kW-Leistung.

Darüber hinaus zeigt ein hoher Leistungsfaktor an, daß die verschiedenen Stromoberwellen niedrig sind.

$$I_{\text{RMS}} = \sqrt{I_1^2 + I_5^2 + I_7^2 + \dots + I_n^2}$$

■ CE-Zeichen was ist das?

Sinn und Zweck des CE-Zeichens ist ein Abbau von Handelshindernissen innerhalb der EFTA und der EU. In der EU ist das CE-Zeichen eingeführt worden, um auf einfache Weise anzugeben, ob ein Produkt die entsprechenden EU-Richtlinien erfüllt. Über die Spezifikationen oder Qualitäten eines Produktes sagt das CE-Zeichen nichts aus. Frequenzumrichter fallen unter drei EU-Richtlinien:

■ Die Maschinenrichtlinie(98/37/EWG)

Alle Maschinen mit kritischen beweglichen Teilen werden von der Maschinenrichtlinie erfasst, die seit 1. Januar 1995 in Kraft ist. Da ein Frequenzumrichter ein überwiegend elektrisches Gerät ist und der Motor immer in Verbindung mit anderen Maschinen angeordnet wird, fällt der Frequenzumrichter nicht unter die Maschinenrichtlinie. Wird jedoch ein FC-Motor für den Einsatz in einer Maschine geliefert, so machen wir Angaben über die für den FC-Motor geltenden Sicherheitsaspekte. Wir bieten dies in Form einer Herstellererklärung.

■ Niederspannungsrichtlinie (73/23/EWG)

Gemäß der Niederspannungsrichtlinie müssen Frequenzumrichter mit einem CE-Zeichen versehen sein. Die Richtlinie gilt für sämtliche elektrische Bauteile und Geräte im Spannungsbereich 50-1000 V AC und 75-1500 V DC.

■ EMV-Richtlinie (89/336/EWG)

EMV ist die Abkürzung für Elektromagnetische Verträglichkeit. Elektromagnetische Verträglichkeit bedeutet, daß die gegenseitigen elektronischen Störungen zwischen verschiedenen Bauteilen bzw. Geräten so gering sind, daß sie die Funktion der Geräte nicht beeinflussen. Die EMV-Richtlinie trat am 1. Januar 1996 in Kraft. Es wird darin zwischen Bauteilen, Geräten, Systemen und Installationen unterschieden.

■ Was fällt unter die Richtlinien?

In den in der EU geltenden "Richtlinien zur Anwendung der Ratsrichtlinie 89/336/EWG" werden drei typische Situationen genannt, in denen ein FC-Motor eingesetzt wird. Für jede dieser Anwendungssituationen wird angegeben, ob sie unter die EMV-Richtlinie fällt und der CE-Kennzeichnung bedarf:

1. Der FC-Motor wird direkt an den Endkunden abgegeben, z.B. einen Baumarkt. Der Endkunde ist nicht sachkundig. Er installiert selbst den FC-Motor, z.B. für ein Heimwerker- oder Haushaltsgerät o.ä. Für derartige Anwendungen bedarf der FC-Motor der CE-Kennzeichnung gemäß der EMV-Richtlinie.
2. Der FC-Motor ist zur Installation in einer Anlage vorgesehen, die von Fachleuten aufgebaut wird. Es kann sich beispielsweise um eine Produktionsanlage oder eine Heiz- oder Lüftungsanlage handeln, die von Fachleuten konstruiert und eingebaut wird. Weder der FC-Motor noch die fertige Anlage bedürfen einer CE-Kennzeichnung nach der EMV-Richtlinie. Die Anlage muß jedoch die grund-

legenden Anforderungen der EMV-Richtlinie erfüllen. Dies kann der Anlagenbauer durch den Einsatz von Bauteilen, Geräten und Systemen sicherstellen, die gemäß der EMV-Richtlinie CE-gekennzeichnet sind.

3. Der FC-Motor wird als Teil eines Komplettsystems verkauft. Das System wird als Gesamt-Funktionseinheit angeboten, z.B. eine Klimaanlage. Das gesamte System muß gemäß der EMV-Richtlinie CE-gekennzeichnet sein. Dies kann der Hersteller des Systems entweder durch den Einsatz gemäß EMV-Richtlinie CE-gekennzeichneter Bauteile oder durch Überprüfung der EMV-Leistungsmerkmale des Systems gewährleisten. Entschieden sich der Hersteller dafür, nur CE-gekennzeichnete Bauteile einzusetzen, so braucht das Gesamtsystem nicht getestet zu werden.

■ Danfoss FCM Serie 300 und das CE-Zeichen

Das CE-Zeichen ist eine gute Sache, wenn es seinem eigentlichen Zweck entsprechend eingesetzt wird: der Vereinfachung des Handelsverkehrs innerhalb von EU und EFTA.

Allerdings kann das CE-Zeichen viele verschiedene Spezifikationen abdecken. Anders gesagt: Man muß ggf. genau prüfen, was das Zeichen abdeckt.

Die Spezifikationen, die abgedeckt sind, können ausgesprochen verschieden sein. Aus diesem Grund kann ein CE-Zeichen einem Installateur auch durchaus ein falsches Sicherheitsgefühl vermitteln, wenn ein FC-Motor als Bauteil eines Systems oder Gerätes eingesetzt wird.

Die CE-Kennzeichnung unserer VLT-Antriebsmotoren erfolgt gemäß der Niederspannungsrichtlinie, d.h. solange der FC-Motor einwandfrei installiert ist, garantieren wir, daß er die Bestimmungen der Niederspannungsrichtlinie erfüllt. Zur Bestätigung, daß unsere CE-Kennzeichnung der Niederspannungsrichtlinie entspricht, stellen wir eine Konformitätserklärung aus.

Das CE-Zeichen gilt auch für die EMV-Richtlinie unter der Voraussetzung, daß die Hinweise der Betriebsanleitung zur EMV-gemäßen Installation und Filterung befolgt wurden. Auf dieser Grundlage wurde eine Konformitätserklärung gemäß EMV-Richtlinie ausgestellt.

Für die EMV-gemäße Installation findet sich in der Kurzanleitung eine ausführliche Installationsanleitung. Außerdem ist angegeben, welche Normen unsere jeweiligen Produkte einhalten.

Wir bieten die in den Spezifikationen aufgeführten Filter an und stehen generell für Beratung zur Verfügung, damit EMV-mäßig das beste Ergebnis erzielt wird.

■ Übereinstimmung mit der EMV-Richtlinie 89/336/EWG

In den weitaus meisten Fällen wird der VLT-Antriebsmotor von professionellen Fachleuten eingesetzt, und zwar als eine komplexe Komponente als Bestandteil eines größeren Geräts, Systems oder einer Installation. Dazu der Hinweis, daß die endgültigen EMV-Eigenschaften des Gerätes, Systems oder der Installation im Zuständigkeitsbereich des Installateurs liegen. Als Hilfe für den Installateur hat Danfoss EMV-Installationsanleitungen für das Power Drive System ausgearbeitet. Die für Power-Drive-Systeme angegebenen Standards und Prüfniveaus werden unter der Voraussetzung eingehalten, daß die Hinweise zur EMV-gerechten Installation befolgt wurden, siehe den Abschnitt "Elektrische Installation".

■ EMV-Normen



ACHTUNG!

- Alle EMV-Normen sind mit den Werkseinstellungen angegeben.
- Maximale 4 kHz-Umschaltfrequenz.
- Abgeschirmte Daten-/Steuerkabel müssen wegen Schutz gegen Stromstöße verwendet werden.
- Der FC-Motor muss geerdet sein, um den Vorschriften zu entsprechen.
- Maximale/minimale Leitungsimpedanz $Z_{\max} = 0,24 + j0,15 \text{ Ohm}$; $Z_{\min} = 0 + j0 \text{ Ohm}$. (EN 61800-3 Kommutierungsstellungen)

Generische Standards

Die generischen Standards sind in der EMV-Richtlinie (89/336/EWG) angegeben.

Der FC-Motor entspricht:

EN 61000-6-3 ¹⁾, EN 61000-6-1.

Wohnbereich, Geschäfts- und Gewerbebereich.

EN 61000-6-2, EN 61000-6-4.

Industriebereich.

¹⁾Emissionsniveaus, angegeben in EN 61000-6-3 werden nur durch FC-Motoren mit optionalem Filter Klasse B-1 erfüllt.

Außerdem ist der FC-Motor konform mit: DIN VDE 0160/1990 ²⁾

²⁾ Schutz gegen Überspannung 7.3.1. Klasse 1'

Produktnormen

Die Produktnormen sind in EN 61800-3 (IEC 61800-3) angegeben.

Der FC-Motor entspricht:

EN 61800-3, *uneingeschränkte Verteilung* ³⁾ .

EN 61800-3, *beschränkte Verteilung*.

³⁾ Emissionsniveaus, angegeben in EN 61800-3, un-
eingeschränkte Verteilung, werden nur durch FC-Mo-
toren mit Filter der Klasse B-1 erfüllt.

Basisnormen, Emissionen

- EN 55011: Grenzwerte und Verfahren zum Messen von Funkstörungsmerkmalen bei industriellen, wissenschaftlichen und medizinischen Hochfrequenzgeräten (ISM).
- EN 55022: Grenzwerte und Messverfahren von Funkstöreeigenschaften bei IT-Geräten.
- EN 6100-3-2: Grenzwerte für harmonische Stromemissionen (Geräteeingangsstrom ≥ 16 A)
- EN 61000-3-4: Grenzwerte für harmonische Stromemissionen (Geräteeingangsstrom ≤ 16 A)

Basisnormen, Immunität

- EN 61000-2-4 (IEC 61000-2-4):
Kompatibilitätsniveau
Simulation von Spannungs- und Frequenzschwankungen, Oberwellen und Kommutationsstellungen auf der Stromleitung.
- EN 61000-4-2 (IEC 61000-4-2): Elektrostatische Entladung (ESD)
Simulation der elektrostatischen Entladung.
- EN 61000-4-4 (IEC 61000-4-4): Schnelle Spannungsspitzen, Stoß 5/ 50 nS
Simulation von Spannungsspitzen, verursacht durch Schalten von Schützen, Relais oder ähnlichen Vorrichtungen.
- EN 61000-4-5 (IEC 61000-4-5):
Spannungsschübe 1,2/ 50 μ S.
Simulation von Spannungsspitzen, verursacht beispielsweise durch Blitzschlag in der Nähe einer Anlage.
- EN 61000-4-3: (IEC 61000-4-3):

Elektromagnetisches Hochfrequenzfeld.

Amplitudenmoduliert.

Simulation von Störungen, verursacht durch Funkgeräte.

- EN 61000-4-6: (IEC 61000-4-6):

HF-Gleichtakt.

Simulation der Wirkung von Funkgeräten, angeschlossen an Anschlusskabel.

- ENV 50204:

Elektromagnetisches Hochfrequenzfeld.

Pulsmoduliert.

Simulation von Interferenz, die von GSM-Mobiltelefonen verursacht wird.

Allgemeine Aspekte von EMV-Emissionen

Zur Hochfrequenzabschirmung müssen abgeschirmte Kabel, verwendet für Profibus, Standardbus, Steuerkabel und Signalschnittstelle generell an beiden Enden an das Gehäuse angeschlossen sein.

Allgemeine Aspekte der EMV-Immunität

Bei Problemen mit Niederfrequenzstörungen (Erdukreisen) können abgeschirmte Kabel für Profibus, Standardbus, Steuerkabel und Signalschnittstelle an einem Ende offen bleiben.

■ **Aggressive Umgebungen**

Wie alle elektronischen Geräte enthält auch ein VLT-Frequenzumrichter eine Vielzahl mechanischer und elektronischer Bauteile, die alle in gewissem Umfang gegenüber Einflüssen aus der Umgebung empfindlich sind.



Der VLT-Frequenzumrichter darf daher nicht in Umgebungen installiert werden, deren Atmosphäre Flüssigkeiten, Partikel oder Gase enthält, welche die elektronischen Bauteile beeinflussen oder beschädigen können. Werden in solchen Fällen nicht die erforderlichen Schutzmaßnahmen getroffen, so erhöht dies das Risiko von Ausfällen und verkürzt die Lebensdauer des VLT-Frequenzumrichters.

Flüssigkeiten können durch die Luft transportiert werden und im VLT-Frequenzumrichter kondensieren. Darüber hinaus können sie die Korrosion von Komponenten und Metallbauteilen fördern.

Dampf, Öl und Salzwasser können ebenfalls zur Korrosion von Komponenten und Metallbauteilen führen. Für solche Umgebungen empfehlen sich Geräte gemäß Schutzart \geq IP54.

In Umgebungen mit hohen Temperaturen und viel Feuchtigkeit lösen korrosionsfördernde Gase, z. B.

Schwefel, Stickstoff und Chlorgemische, chemische Prozesse aus, die sich auf die Bauteile des VLT-Frequenzumrichters auswirken. Derartige Prozesse ziehen die elektronischen Bauteile sehr schnell in Mitleidenschaft.



ACHTUNG!

Die Aufstellung eines VLT-Frequenzumrichters in aggressiver Umgebung erhöht das Risiko von Ausfällen und verkürzt die Lebensdauer des Gerätes erheblich.

Vor der Installation des VLT-Frequenzumrichters muss die Umgebungsluft auf Flüssigkeiten, Partikel

und Gase geprüft werden. Dies kann z. B. geschehen, indem man bereits vorhandene Installationen am betreffenden Ort näher in Augenschein nimmt. Typische Anzeichen für schädigende atmosphärische Flüssigkeiten sind an Metallteilen haftendes Wasser, Öl oder Korrosionsbildung an Metallteilen.

Übermäßige Mengen Staub finden sich häufig an Gehäusen und vorhandenen elektrischen Anlagen.

Ein Anzeichen für aggressive Schwebegase sind Schwarzverfärbungen von Kupferstäben und Kabelenden in vorhandenen Installationen.

■ Übersicht der Warn- und Alarmmeldungen

In der Übersicht sind die verschiedenen Warn- und Alarmmeldungen aufgeführt. Außerdem ist angegeben, ob der jeweilige Fehler zu einer Abschaltblockierung des FC-Motors führt. Nach einer Abschaltblockierung muß die Netzversorgung unterbrochen und der Fehler behoben werden. Danach die Netzversorgung wieder einschalten und ein Reset des FC-Motors durchführen. Danach ist das Gerät wieder betriebsbereit.

Wenn sowohl Warnung als auch Alarm in der Übersicht angekreuzt sind, kann dies bedeuten, daß vor dem Alarm eine Warnmeldung ausgegeben wird. Es kann auch bedeuten, daß man selbst programmieren kann, ob ein bestimmter Fehler durch eine Warnmeldung oder durch eine Alarmmeldung angezeigt werden soll. Nach einer Abschaltung blinken Alarm und Warnung. Wenn jedoch der Fehler verschwindet, blinkt nur die Alarmanzeige. Nach einem Reset ist der FC-Motor wieder betriebsbereit.

Nr.	Text	Warnung	Abschaltalarm	Abschaltblock.
2	Fehler stromführender Nullpunkt (SOLLWERTFEHLER)	X	X	
4	Phasenausfall (NETZPHASENFEHLER)	X	X	X
5	Spannungswarnung hoch (DC SPANNUNG HOCH)	X		
6	Spannungswarnung niedrig (DC SPANNUNG NIEDRIG)	X		
7	Überspannung (DC ÜBERSPANNUNG)		X	X
8	Unterspannung (DC UNTERS PANNUNG)		X	
9	Wechselrichter Überlastung (WECHSELRICHTER Z)	X	X	
11	Motorthermistor (MOTOR THERMISTOR)		X	
12	Momentgrenze (MOMENTGRENZE)	X		
13	Überstrom (ÜBERSTROM)		X	X
14	Erdungsfehler (ERDFEHLER)		X	X
15	Versorgungsfehler (SCHALTMODUSFEHLER)		X	X
16	Kurzschluß (KURZSCHLUSS)		X	X
17	Standard-Bus-Timeout (STD BUSTIMEOUT)	X	X	
18	HPFB-Bus-Timeout (HPFB TIMEOUT)	X	X	
33	Außerhalb Frequenzbereich (OUT FREQ RNG/ROT LIM)	X		
34	HPFB Fehler (BUS ALARM)	X	X	
35	Fehler Einschaltspitze (STROMSP. FEHLER)		X	X
36	Übertemperatur (ÜBERTEMPERATUR)	X	X	
37	Interner Fehler (INTERNER FEHLER)		X	X

■ Was tun, wenn der Motor nicht anläuft?

Eventuell ist die LCP Bedieneinheit auf LCP Stopp eingestellt. In diesem Fall läuft der Motor nicht an, wenn Sie das LCP trennen. Zum Starten des Motors muss in jedem Fall ein LCP angeschlossen sein. Die MCT 10 Software liefert keinerlei Angaben über Fehlerursache oder Abhilfemaßnahmen. Im Fehlerfall sollte also folgendes Verfahren angewandt werden:



Warnung:

Der Betrieb des Geräts mit geöffneter Abdeckung muss mit äußerster Vorsicht erfolgen.

Grün	Gelb	Rot	Aktion
LED 302	LED 301	LED 300	
AUS	AUS	AUS	Netzspannung einschalten
EIN	AUS	AUS	Start- und Sollwertsignale anlegen
EIN	AUS	EIN	Quittierungssignal ein- und ausschalten
EIN	EIN	EIN	Netzspannung ausschalten, bis alle LEDs erlöschen.

Weitere Informationen finden Sie in der Kurzanleitung MG.03.Fx.xx.

1. Vergewissern Sie sich, dass gegenüber dem ursprünglichen Lieferzustand (Werkseinstellung) keine Parameteränderungen vorgenommen wurden. Das Rücksetzen auf die

Werkseinstellung ist über das LCP Bedienteil oder die serielle Schnittstelle möglich. Prüfen Sie, ob Parameter 002 auf „Fern“ program-

miert ist (andernfalls blinkt die gelbe LED 301 langsam).

2. Vergewissern Sie sich, dass kein STOP-Befehl über die optionale Bedieneinheitastatur ausgegeben wurde (LCP Stopp, gelbe LED 301 blinkt langsam*). Ein Neustart nach einem über die Bedieneinheit ausgelösten STOP ist nur über die Bedieneinheitstaste START möglich.
3. Überprüfen Sie die LED-Anzeigen, die durch eine Öffnung in der inneren Isolierungsabdeckung sichtbar sind (siehe Zeichnung Seite 16). Orientieren Sie sich hierzu an nachstehender Tabelle.

*) Ab Software-Version 2.12

Probleme mit der seriellen Schnittstelle: Ist die Busadresse auf einen hohen Wert eingestellt, erscheint eine Kommunikation eventuell unmöglich, falls die hohe Adresse nicht vom Master abgefragt wird. Diese Adresse wird bei Verwendung der Funktion „Rücksetzen auf Werkseinstellung“ nicht auf die Werkseinstellung zurückgestellt.

■ Warnungen

Das Display blinkt zwischen Normalzustand und Warnung. Warnungen erscheinen in der 1. und 2. Zeile des Displays, siehe nachstehendes Beispiel.



WARNUNG/ALARM 2

Fehler stromführender Nullpunkt (SOLLWERTFEHLER):

Das Stromsignal an Klemme 1 liegt unter 50 % des in Parameter 336 *Klemme 1, min. Skalierung* eingestellten Wertes.

WARNUNG/ALARM 4

Phasenfehler (NETZPHASENFehler)

Netzseitig fehlt eine Phase.
Kontrollieren Sie die Versorgungsspannung des FC-Motors.

Alarmmeldungen

Der Alarm erscheint in der 2. und 3. Zeile des Displays, siehe nachstehendes Beispiel.



WARNUNG 5

Spannungswarnung hoch (DC SPANNUNG HOCH)

Die Zwischenkreisspannung (DC) liegt oberhalb der Überspannungsgrenze der Steuerung, siehe Tabelle auf dieser Seite.

Der FC-Motor ist weiterhin aktiv.

WARNUNG 6

Spannungswarnung niedrig (DC SPANNUNG NIEDRIG):

Die Zwischenkreisspannung (DC) ist unter den unteren Spannungsgrenzwert der Steuerung gefallen, siehe Tabelle unten.

Der FC-Motor ist weiterhin aktiv.

ALARM 7

Überspannung (DC ÜBERSPANNUNG):

Hat die Zwischenkreisspannung (DC) die Überspannungsgrenze des Wechselrichters überschritten (siehe Tabelle), so schaltet der FC-Motor ab. Außerdem wird die Spannung im Display angezeigt.

ALARM 8

Unterspannung (DC UNTERS PANNUNG):

Hat die Zwischenkreisspannung (DC) die Unterspannungsgrenze des Wechselrichters unterschritten (siehe Tabelle auf dieser Seite), so schaltet der FC-Motor

nach 3-28 Sek. (je nach Gerät) ab. Außerdem wird die Spannung im Display angezeigt. Überprüfen Sie, ob die Versorgungsspannung dem FC-Motor entspricht, siehe Technische Daten.

WARNUNG/ALARM 9

Wechselrichter überbelastet (WECHSELRICHTER ZEIT)

Die elektronische thermische Wechselrichterschutzfunktion meldet, daß der FC-Motor aufgrund von Überlastung (zu hoher Strom über zu lange Zeit) kurz davor ist, abzuschalten. Der Zähler für elektronischen thermischen Wechselrichterschutz erzeugt bei 95 % eine Warnung und bei 100 % eine Abschaltung. Ein Reset des FC-Motors ist erst dann möglich, wenn der Zähler 90 % wieder unterschritten hat.

Abschaltalarm-/Alarm-/Warngrenzen:

FC motor Series	3 x 380 - 480 V [VDC]
Unterspannung	410
Spannungswarnung niedrig	440
Spannungswarnung hoch	760
Überspannung	760*

* 760 V nach 5 s oder 800 V sofort.

Die angegebenen Spannungswerte sind die Zwischenkreisspannungen des FC-Motors.

ALARM 11

Motorthermistor (MOTORTHERMISTOR)

Wenn ein Motorthermistor montiert und Parameter 128 auf *Wirksam* [1] eingestellt ist, schaltet der FC-Motor bei zu starker Erwärmung des Motors ab.

WARNUNG 12

Stromgrenze (STROMGRENZE)

Der Stromwert ist höher als der Wert in Parameter 221 (im Motorbetrieb).

ALARM 13

Überstrom (ÜBERSTROM)

Die Spitzenstromgrenze des Wechselrichters (ca. 230 % des Nennstroms) ist überschritten. Der FC-Motor schaltet ab und gibt gleichzeitig eine Alarmmeldung. Schalten Sie den FC-Motor aus und prüfen Sie, ob sich die Motorwelle drehen läßt.



ACHTUNG!

Dieser Alarm kann bei Stoßbelastungen auftreten.

ALARM: 14

Erdungsfehler (ERDFEHLER)

Es fließt ein Ableitstrom von den Ausgangsphasen zur Erde, entweder zwischen Wechselrichter und Motor oder im Motor selbst.

ALARM: 15

Versorgungsfehler (SCHALTMODUSFEHLER)

Fehler in der Schaltmodusstromversorgung (interne 24-V-Versorgung).

Bitte wenden Sie sich an Ihre Danfoss-Niederlassung.

ALARM: 16

Kurzschluß (KURZSCHLUSS)

Es liegt ein Kurzschluß an den Motorklemmen oder im Motor selbst vor.

Bitte wenden Sie sich an Ihre Danfoss-Niederlassung.

ALARM: 17

Standard-Bus-Timeout (STD BUSTIMEOUT)

Es besteht keine Kommunikation zum FC-Motor.

Die Warnung wird nur ausgegeben, wenn Parameter 514 auf einen anderen Wert als *AUS* eingestellt ist.

Ist Parameter 514 auf *Stopp und Abschaltung* eingestellt, so wird erst eine Warnung ausgegeben, dann die Rampe heruntergefahren und schließlich eine Abschaltung mit Alarm erfolgen.

Parameter 513 *Bus Zeitintervall* kann evtl. erhöht werden.

WARNUNG/ALARM 18
HPFB-Bus-Timeout (HPFB BUS TIMEOUT)

Es besteht keine Kommunikation mit dem FC- Motor. Die Warnung wird nur ausgegeben, wenn Parameter 804 auf einen anderen Wert als *AUS* eingestellt ist. Ist Parameter 804 auf *Stopp und Abschaltung* eingestellt, so wird erst eine Warnung ausgegeben, dann die Rampe heruntergefahren und schließlich eine Abschaltung mit Alarm erfolgen. Parameter 803 *Bus Timeout* kann evtl. erhöht werden.

WARNUNG 33
Regelabweichung Frequenzbereich

Diese Warnung ist aktiv, wenn die Ausgangsfrequenz den Wert von Parameter 201 *Ausgangsfrequenz unterer Grenzwert* bzw. Parameter 202 *Ausgangsfrequenz oberer Grenzwert* erreicht hat.

WARNUNG/ALARM 34
HPFB-Fehler (BUS ALARM)

Die Profibus-Kommunikation funktioniert nicht einwandfrei.

ALARM 35
Fehler Einschaltspitze (STROMSP. FEHLER)

Diese Warnung wird ausgegeben, wenn das Gerät innerhalb von 1 Minute zu häufig eingeschaltet wurde.

WARNUNG/ALARM 36
Übertemperatur (ÜBERTEMPERATUR)

Bei 78°C erfolgt eine Warnung, bei 90°C schaltet der FC-Motor ab. Ein Reset des Gerätes kann erfolgen, nachdem die Temperatur wieder unter 70°C zurückgegangen ist.

ALARM: 37
Interner Fehler (INTERNER FEHLER)

Es ist ein Fehler im System aufgetreten. Bitte wenden Sie sich an Ihre Danfoss-Niederlassung.

■ Warnwort, erweitertes Zustandswort und Alarmwort

Warnwort, erweitertes Zustandswort und Alarmworterscheinen im Display im Hex-Format. Bestehen mehrere Warnungen oder Alarme, so wird eine Summe der gesamten Warnungen oder Alarme angezeigt. Warnwort, erweitertes Zustandswort und Alarmwort können auch mit dem seriellen Bus jeweils in Parameter 540, 541 und 538 angezeigt werden.

Bit (Hex)	Warnwort (P. 540)
00000008	HPFB-Timeout
00000010	Standard-Bus-Timeout
00000040	Stromgrenze
00000200	Wechselrichter überlastet
00001000	Spannung, unterer Warnwert
00002000	Spannung, oberer Warnwert
00004000	Phasenausfall
00010000	Fehlerwarnung stromführender Nullpunkt
00400000	Grenzwertwarnung Ausgangsfrequenz
00800000	HPFB-Fehler
40000000	Warnung 24-V-Versorgung
80000000	Wechselrichter Übertemperatur

Bit (Hex)	Erweitertes Zustandswort (P. 541)
01	Rampenfunktion
04	Start rechts/links
08	Frequenzkorrektur ab
10	Frequenzkorrektur auf
8000	Frequenzgrenze

Bit (Hex)	Alarmwort (P. 538)
00000002	Abschaltblockierung
00000040	HPFB-Timeout
00000080	Standard-Bus-Timeout
00000100	Kurzschluß
00000200	Fehler 24-V-Versorgung
00000400	Erdungsfehler
00000800	Überstrom
00004000	Motorthermistor
00008000	Wechselrichter überlastet
00010000	Unterspannung
00020000	Überspannung
00040000	Phasenausfall
00080000	Fehler stromführender Nullpunkt
00100000	Übertemperatur
02000000	HPFB-Fehler
08000000	Fehler Einschaltspitze
10000000	Interner Fehler

■ Parameterliste

Funktionen für die Programmierung, Steuerung und Überwachung über Bus (PROFIBUS) oder PC

Parame- ternr.	Funktion	Bereich/Anzahl gen/Wert	Einstellun- g	Werkseinstellung	Daten- typ	Konv. - index
001	Sprache	6		Englisch	5	0
002	Betriebsart Ort/Fern	2		Fern-Betrieb	5	0
003	Ort Sollwert			000,000	4	-3
004	Aktiver Satz	4		Satz 1	5	0
005	Programmierungssatz	4		Aktiver Satz	5	0
006	Parametersatz-Kopie	4		Keine Kopie	5	0
007	Bedienfeldkopie	4		Keine Kopie	5	0
008	Skalierungsfaktor für Displayanzeige			100	6	-2
009	Displayzeile 2	24		Frequenz [Hz]	5	0
010	Displayzeile 1.1	24		Sollwert [%]	5	0
011	Displayzeile 1.2	24		Motorstrom [A]	5	0
012	Displayzeile 1.3	24		Leistung [kW]	5	0
013	Ort-Steuerung / Konfiguration	5		Ort + Ext. Stopp/Wie Par. 100	5	0
014	Taster Stopp	2		Wirksam	5	0
015	Ort-JOG	2		Nicht möglich	5	0
016	Taster Reversierung (Ort)	2		Nicht möglich	5	0
017	Ort-Quittierung	2		Wirksam	5	0
018	Programmiersperre	2		Dateneingabe wirksam	5	0
019	Netz-Ein-Modus (Hand)	3		LCP Stop,Letz. Soll.	5	0

Funktionen für die Programmierung, Steuerung und Überwachung über Bus (PROFIBUS) oder PC

Parame- ternr.	Funktion	Bereich/Anzahl gen/Wert	Einstellun- g	Werkseinstellung	Daten- typ	Konv. - index
100	Konfiguration	2		Drehzahlsteuerung Schlupausgleich	mit 5	0
101	Drehmomentverhalten der Last	4		Konstant. Drehmom.	5	0
102	Motorleistung	XX,XX kW - abh. v. Gerät			6	1
103	Motorspannung	XX,XX V - abh. v. Gerät			6	0
104	Motorfrequenz	XX,XX Hz - abh. v. Gerät			6	-1
105	Motorstrom	XX,XX A - abh. v. Gerät			7	-2
106	Motornendrehzahl	XX UPM - abh. v. Gerät			6	0
117	Resonanzdämpfung	aus - 100 %		aus %	6	0
118	Resonanzdämpfung	0-200%		Motorabhängig	5	0
126	DC-Bremszeit	0,0 (Aus) - 60,0 s		10,0 s	6	-1
127	DC-Bremse Einschaltfrequenz	0,0 Hz - fMAX		0,0 Hz	6	-1
128	Thermischer Motorschutz	1		Kein Motorschutz	5	0
132	DC-Bremsspannung	0 - 100 %		0 %	5	0
133	Spannungsanhebung	0,00 - 100,00 V		Motorabhängig	6	-2
134	Startkompensation	0,0 - 300,0 %		100,0 %	6	-1
135	U/f-Verhältnis	0,00 - 20,00 V/Hz		Motorabhängig	6	-2
136	Schlupausgleich	-500,0 - +500,0 %		100,0 %	3	-1
137	DC-Haltespannung	0 - 100 %		0 %	5	0
138	Frequenz Bremse aus	0,5 - 132 Hz		3,0 Hz	6	-1
139	Einschaltfrequenz der Bremse	0,5 - 132 Hz		3,0 Hz	6	-1
147	Einstellung des Motortyps	abh. vom Gerät		abh. vom Gerät	5	0

Konvertierungsindex

Zeigt den Faktor, mit dem bei Lesen oder Schreiben über Buskommunikation der entsprechende Wert multipliziert werden muss, um den tatsächlichen Parameterwert zu erhalten.

Siehe *Datenbytes* in *Serielle Schnittstelle*.

Datentyp:

Anzeige des Typs und der Länge des Telegramms.

Datentyp	Beschreibung
3	Integer (Ganzzahl) 16 Bit
4	Integer (Ganzzahl) 32 Bit
5	Ohne Vorzeichen 8 Bit
6	Ohne Vorzeichen 16 Bit
7	Ohne Vorzeichen 32 Bit
9	Textblock

VLT® FCM Serie

Funktionen für die Programmierung, Steuerung und Überwachung über Bus (PROFIBUS) oder PC

Parameter-Nr.	Funktion	Bereich/Anzahl Einstellungen/Wert	Werkseinstellung	Datentyp	Konv.-index
200	Drehrichtung	3	0-132 Hz Eine Richtung	5	0
201	Min. Ausgangsfrequenz (f_{MIN})	0,0 Hz - f_{MAX}	0,0 Hz	6	-1
202	Max. Ausgangsfrequenz (f_{MAX})	f_{MIN} - $f_{BEREICH}$	$f_{BEREICH}$ (132 Hz)	6	-1
203	Soll-/Istwertbereich	Min. bis Max./-Max. bis +Max.	Min. - Max.	5	0
204	Min. Sollwert	-100.000,000 - Sollw. $_{MAX}$	0.000	4	-3
205	Max. Sollwert	Sollw. $_{MIN}$ - 100.000,000	50.000	4	-3
207	Rampe-Auf Zeit 1	0,05 - 3600,00 s	3,00 s	7	-2
208	Rampe-Ab Zeit 1	0,05 - 3600,00 s	3,00 s	7	-2
209	Rampe-Auf Zeit 2	0,15 - 3600,00 s	3,00 s	7	-2
210	Rampe-Ab Zeit 2	0,15 - 3600,00 s	3,00 s	7	-2
211	Rampenzeit JOG	0,05 - 3600,00 s	3,00 s	7	-2
212	Rampenzeit Schnellstopp	Ab, 0,05 - 3600,00 s	3,00 s	7	-2
213	JOG Festfrequenz	0 Hz - f_{MAX}	10,0 Hz	6	-1
214	Sollwertfunktion	2	Addieren zum Sollwert	5	0
215	Festsollwert 1	-100.00 % - +100.00 %	0.00 %	3	-2
216	Festsollwert 2	-100.00 % - +100.00 %	0.00 %	3	-2
219	Wert für Frequenzkorrektur auf/ab	0.00 - 100.00 %	0.00 %	6	-2
221	Stromgrenze Motorbetrieb	Min.- max. Grenzwert in % von I_{Nenn}	Max. Grenzwert	6	-1
229	Bandbreite Frequenzausblendung	0 (Aus) - 100 %	0 %	6	0
230	Frequenzausblendung 1	0,0 - 132 Hz	0,0 Hz	6	-1
231	Frequenzausblendung 2	0,0 - 132 Hz	0,0 Hz	6	-1
241	Festsollwert 1	-100.00 % - +100.00 %	0.00 %	3	-2
242	Festsollwert 2	-100.00 % - +100.00 %	0.00 %	3	-2
243	Festsollwert 3	-100.00 % - +100.00 %	0.00 %	3	-2
244	Festsollwert 4	-100.00 % - +100.00 %	0.00 %	3	-2
245	Festsollwert 5	-100.00 % - +100.00 %	0.00 %	3	-2
246	Festsollwert 6	-100.00 % - +100.00 %	0.00 %	3	-2
247	Festsollwert 7	-100.00 % - +100.00 %	0.00 %	3	-2

Funktionen für die Programmierung, Steuerung und Überwachung über Bus (PROFIBUS) oder PC

Parameter-Nr.	Funktion	Bereich/Anzahl Einstellungen/Wert	Werkseinstellung	Datentyp	Konv.-index
317	Zeitnahme Sollwertfehler	1 - 99 s	10 s	5	0
318	Funktion nach Sollwertfehler	Aus/Stopp und Abschaltung	Aus	5	0
323	Ausgang X102 Relais	14	Ohne Funktion	5	0
327	Puls-Sollwert/-istwert, Frequenz	max. Fre- 100 - 70000 Hz	5000 Hz	7	0
331	Klemme 1, Analogeingang, Strom	3	Ohne Funktion	6	0
332	Klemme 2, Digitaleingang	31	Sollwert	6	0
333	Klemme 3, Digitaleingang	31	Reset	6	0
334	Klemme 4, Digitaleingang	30	Start	6	0
335	Klemme 5, Digitaleingang	29	Festdrehzahl JOG	6	0
336	Klemme 1, min. Skalierung	0,0 - 20,0 mA	0,0 mA	6	-4
337	Klemme 1, max. Skalierung	0,0 - 20,0 mA	20,0 mA	6	-4
338	Klemme 2, min. Skalierung	0,0 - 10,0 V	0,0 V	6	-1
339	Klemme 2, max. Skalierung	0,0 - 10,0 V	10,0 V	6	-1
340	Ausgangsfunktionen	24	Ohne Funktion	6	0

Funktionen für die Programmierung, Steuerung und Überwachung über Bus (PROFIBUS) oder PC

Parameternr.	Funktion	Bereich/Anzahl Einstellun- gen/Wert	Werkseinstellung	Datentyp	Konv.- index
400	Bremsfunktion	Aus/AC-Bremse	Aus	5	0
403	Timer für Energiesparmodus	0-300 s	Aus	6	0
404	Energiespar-Einschaltfrequenz	f _{MIN} - Par. 407	0 Hz	6	-1
405	Quittierfunktion	11	Manuell Quittieren	5	0
406	Boost-Sollwert	1-200 %	100 %	6	0
407	Wiederanlauf-Frequenz	Par. 404 - f _{MAX}	50 Hz	6	-1
411	Taktfrequenz	1,5 - 14,0 kHz	Geräteabhängig	6	0
412	Variable Taktfrequenz	3	Temperaturabhängige Takt- frequenz	5	0
413	Übermodulationsfunktion	Aus/Ein	Ein	5	0
414	Minimaler Istwert	-100000 - Istw. _{MAX}	0	4	-3
415	Maximaler Istwert	Istw. _{MIN} - 100.000	1500	4	-3
416	Soll-/Istwerteinheit	42	%	5	0
437	Auswahl Normal-/Invers-Regelung	Normal/Invers	Normal	5	0
438	PID-Prozess Anti-Windup	Deaktivieren/Aktivieren	Aktivieren	5	0
439	PID-Prozess Startfrequenz	f _{MIN} - f _{MAX}	f _{MIN}	6	-1
440	PID-Prozess Proportionalverstärkung	0,00 (Aus) - 10,00	0.01	6	-2
441	PID-Prozess Integrationszeit	0,01 - 9999 s (Aus)	9999 s	7	-2
442	PID-Prozess Differentiationszeit	0,00 (Aus) - 10,00 s	0,00 s	6	-2
443	PID-Prozess Diff.verstärk.grenze	5 -50	5	6	-1
444	PID-Prozess Tiefpassfilterzeit	0,1 - 10,00 s	0,1 s	6	-2
445	Motorfangschaltung	4	Deaktivieren	5	0
446	Schaltmodus	2	SFAVM	5	0
455	Frequenzbereichüberwachung	Deaktivieren/Aktivieren	Aktivieren	5	0
461	Istwertumwandlung	Linear oder Quadratwurzel	Linear	5	0

Konvertierungsindex

Zeigt den Faktor, mit dem bei Lesen oder Schreiben über Buskommunikation der entsprechende Wert multipliziert werden muss, um den tatsächlichen Parameterwert zu erhalten.

Siehe *Datenbytes in Serielle Schnittstelle*.

Datentyp:

Anzeige des Typs und der Länge des Telegramms.

Datentyp	Beschreibung
3	Integer (Ganzzahl) 16 Bit
4	Integer (Ganzzahl) 32 Bit
5	Ohne Vorzeichen 8 Bit
6	Ohne Vorzeichen 16 Bit
7	Ohne Vorzeichen 32 Bit
9	Textblock

Funktionen für die Programmierung, Steuerung und Überwachung über Bus (PROFIBUS) oder PC

Parameternr.	Funktion	Bereich/Anzahl Einstellungen/Wert	Werkseinstellung	Datentyp	Konv.-index
500	Bus Adresse	1 - 126	1	5	0
501	Baudrate	300 - 9600 Baud/6	9600 Baud	5	0
502	Motorfreilauf	4	Bus ODER Klemme	5	0
503	Schnellstopp	4	Bus ODER Klemme	5	0
504	DC-Bremse	4	Bus ODER Klemme	5	0
505	Start	4	Bus ODER Klemme	5	0
506	Reversierung	4	Bus ODER Klemme	5	0
507	Parametersatzauswahl	4	Bus ODER Klemme	5	0
508	Drehzahlauswahl	4	Bus ODER Klemme	5	0
509	Bus Fstdrehzahl JOG 1	0,0 - f_{MAX}	10,0 Hz	6	-1
510	Bus Fstdrehzahl JOG 2	0,0 - f_{MAX}	10,0 Hz	6	-1
512	Telegramm-Profil	Profidrive/FC-Frequenzumrichter	FC-Frequenzumrichter	5	0
513	Bus-Zeitintervall		1 s	5	0
514	Bus-Zeitintervall-Funktion	6	Aus	5	0
515	Datenanzeige: Sollwert	XXX,X		3	-1
516	Datenanzeige: Sollw.einheit	Hz/UPM		4	-3
517	Datenanzeige: Istwert			4	-3
518	Datenanzeige: Frequenz	Hz		3	-1
519	Datenanzeige: Frequenz x Skalierung	Hz		7	-2
520	Datenanzeige: Strom	A x 100		7	-2
521	Datenanzeige: Drehmoment	%		3	-1
522	Datenanzeige: Leistung	kW		7	1
523	Datenanzeige: Leistung	PS		7	-2
524	Datenanzeige: Motorspannung	V		6	-1
525	Datenanzeige: DC-Zwischenkreisspannung	V		6	0
527	Datenanzeige: Thermische Belastung FC	0 - 100 %		5	0
528	Datenanzeige: Digitaleingang			5	0
533	Datenanzeige: Externer Sollwert	-200.0 - +200.0 %		6	-1
534	Datenanzeige: Zustandswort, binär			6	0
537	Datenanzeige: FC-Temperatur	°C		5	0
538	Datenanzeige: Alarmwort, binär			7	0
539	Datenanzeige: Steuerwort, binär			6	0
540	Datenanzeige: Warnwort, 1			7	0
541	Datenanzeige: Warnwort, 2			7	0
542	Datenanzeige: Klemme 1, Analogeingang	mA X 10		5	-4
543	Datenanzeige: Klemme 2, Analogeingang	V X 10		5	-1
561	FC-Protokoll	FC-Protokoll/Modbus RTU	FC-Protokoll	5	0
570	Modbus-Parität und Nachrichtenrahmung	4	Gerade/1 Stoppbit	5	0
571	Modbus-Timeout Kommunikation	10-2000 ms	100 ms	6	0

VLT® FCM Serie

Funktionen für die Programmierung, Steuerung und Überwachung über Bus (PROFIBUS) oder PC

Parameter-Nr.	Funktion	Bereich/Anzahl Wert	Einstellungen/ Werkseinstellung	Datentyp	Konv.- index
600	Betriebsdaten: Betriebsstunden	0 - 130.000,0 Stunden		5	0
601	Betriebsdaten: Motorlaufstunden	0 - 130.000,0 Stunden		7	73
603	Betriebsdaten: Anzahl Netz-Ein	0 - 9999		7	73
604	Betriebsdaten: Anzahl der Übertemperaturen	0 - 9999		6	0
605	Betriebsdaten: Anzahl der Überspannungen	0 - 9999		6	0
615	Fehlerspeicher, Anzeige: Fehlercode	Index XX - XXX		6	0
616	Fehlerspeicher, Anzeige: Zeit	Index XX - XXX		5	0
617	Fehlerspeicher, Anzeige: Wert	Index XX - XXX		7	-1
619	Rücksetzung des Betriebsstunden-Zählers	Reset/Kein Reset	Kein Reset	3	0
620	Betriebsart	3	Normal Betrieb	5	0
621	Typenschild: FC-Motortyp	Abhängig vom Gerät		5	0
624	Typenschild: Software-Version	Abhängig vom Gerät		9	0
625	LCP-Version	Abhängig vom Gerät		9	0
626	Typenschild: Datenbank-Version	Abhängig vom Gerät		9	0
628	Typenschild: Anwendungsoption-Typ			9	-2
630	Typenschild: Kommunikationsoption, Bestellnr.			9	0
632	BMC-Software-Identifikation			9	0
633	Motor-Datenbank-Identifikation			9	0
634	Gerätidentifikation für Kommunikation			9	0
635	Software-Bestellnr.			9	0
678	Steuerkarte konfigurieren		Abhängig vom Gerät	5	0

Konvertierungsindex:

Zeigt den Faktor, mit dem bei Lesen oder Schreiben über Buskommunikation der entsprechende Wert multipliziert werden muss, um den tatsächlichen Parameterwert zu erhalten.

Siehe *Datenbytes in Serielle Schnittstelle*.

Datentyp:

Anzeige des Typs und der Länge des Telegramms.

Datentyp	Beschreibung
3	Integer (Ganzzahl) 16 Bit
4	Integer (Ganzzahl) 32 Bit
5	Ohne Vorzeichen 8 Bit
6	Ohne Vorzeichen 16 Bit
7	Ohne Vorzeichen 32 Bit
9	Textfolge

■ Index
A

Ableitströme	96
Abmessungen	20
Adresse	84
Aggressive Umgebungen	102
Aktiver Parametersatz	38
Akustisches Geräusch	97
Alarmwort	107
Anzeigemodus	32
Anzeigewert	67
Ausgangsfrequenzgrenze hoch	49
Ausrichtung	23

B

Baudrate	84
Bedienfeld	30
Bedientasten	31
Bestellen	10
Betriebsart	93
Betriebsdaten: Anzahl d. Einschaltungen	92
Betriebsdaten: Anzahl d. Übertemperaturen	92
Betriebsdaten: Anzahl Überspannungen	92
Betriebsdaten: Betriebsstunden	92
Betriebsdaten: Motorlaufstunden	92
BMC-Softwareidentifikation	95
Bolzendrehmomente	24
Bremsfunktion	63
Broadcast	75
Bus-Festdrehzahl 1	85
Bus-Festdrehzahl 2	85

C

CE-Zeichen was ist das?	100
-------------------------	-----

D

Datenanzeige: Digitaleingänge	88
Datenanzeige: Drehmoment	87
Datenanzeige: Externer Sollwert %	88
Datenanzeige: Frequenz	87
Datenanzeige: Istwert	86
Datenanzeige: Leistung, kW	87
Datenanzeige: Leistung, PS	88
Datenanzeige: Motorspannung	88
Datenanzeige: Sollwert %	86
Datenanzeige: Sollwert Einheit	86
Datenanzeige: Strom	87
Datenanzeige: Thermischer FC-Schutz	88
Datenanzeige: VLT-Steuerwort, binär	89
Datenanzeige: Warnwort 2	90
Datenanzeige: Zustandswort, binär	89
Datenanzeige: Zwischenkreisspannung	88
Datenbytes	76
Datensteuerbyte (BCC)	76
Der Differentiator	69
Displayzeile 2	39
Drehmomentkennlinie	44
Drehmomentverhalten der Last	12
Drehrichtung	49

E

Einschaltfrequenz der Gleichspannungsbremse	46
---	----

EMV-Normen	101
EMV-Richtlinie	100
Energiesparmodus	63
Entsorgungshinweise	4
Extreme Betriebsbedingungen	97

F

FCM 305-375 für 3 Phasen, 380-480 V	12
FC-Protokoll	91
Fehlerprotokoll: Wert	93
Fehlerprotokoll: Zeit	93
Fehlerspeicher	93
Fehlerstrom-Schutzschalter	96
Fermeinbausatz	27
Fermeinbausatz	28
Festdrehzahlwahl-Jog	84
Festsollwert 1	52
Festsollwert 2	52
Frequenz Festdrehzahl - Jog	52
Frequenzausblendung 1	54
Frequenzausblendung 2	54
Frequenzausblendung, Bandbreite	54
Funktion nach Sollwertfehler	55

G

Galvanische Trennung (PELV)	96
Generatorische Überspannung	97
Geräte mit Fremdlüfter	25
Geräteidentifikation für Kommunikation	95
Gleichspannungsbremse	84
Gleichspannungsbremszeit	46

I

Inhalt eines Bytes	75
Installation des FC-Motors	23
Integration von Frequenzumrichter und Motor	7
Istwert	70
Istwertbereich	69

K

Klemme 1, Analogeingang Strom	56
Klemme 1, max. Skalierung	60
Klemme 2, Analog-/Digitaleingang	56
Klemme 2, max. Skalierung	60
Klemme 2, min. Skalierung	60
Klemme 3, Digitaleingang	56
Klemme 4, Digitaleingang	56
Klemme 5, Digitaleingang	56
Klemmenanordnung	17
Konfiguration	44
Kopieren von Parametersätzen	38

L

Lager	19
Lastkompensation	47
LED	31
LED 300-304	15
LEDs	31
Leistungsfaktor	100
Leistungsreduzierung bei erhöhter Umgebungstemperatur	98
Leistungsreduzierung beim Betrieb mit niedriger Drehzahl	98

Leistungsreduzierung wegen geringem Luftdruck	98
Leistungsreduzierung wegen hoher Taktfrequenz	98
LOP	28
Luftfeuchtigkeit	99

M

Maschinenrichtlinie	100
Maximaler Istwert	67
Maximaler Sollwert	50
Menüstruktur	36
Minimaler Istwert	67
Minimaler Sollwert	50
Motor-Datenbankidentifikation	95
Motorfangschaltung	73
Motorfreilauf	84
Motorfrequenz	45
Motorleistung	44
Motorspannung	45
Motorstrom	45
Motorwellen	20

N

Netzausfall	97
Netzstörung/Oberwellen	99
Netzversorgung	12
Niederspannungsrichtlinie	100

P

Parameterbytes	76
Parameternummer (PNU)	77
Parametersatz, Programm	38
Parametersatzwahl	84
PC-Softwaretools	10
Potentiometer-Option (177N0011)	28
Produktprogramm	9
Prozeß PID anti windup	71
Prozeß PID Diff.verstärk.grenze	72
Prozeß PID Differentiationszeit	72
Prozeß PID Integrationszeit	72
Prozeß PID normal/invers Regelung	71
Prozeß PID Proportionalverstärkung	72
Prozeß PID Startfrequenz	71
Prozeß PID Tiefpaßfilterzeit	73
Prozessbytes	76
Prozessbytes	78
Pulssollwert/Pulsistwert, max. Frequenz	56

Q

Quittierfunktion	65
------------------	----

R

Rampenzeit Ab 1	51
Rampenzeit Ab, Schnellstopp	52
Rampenzeit Auf 1	50
Rampenzeit Festdrehzahl - Jog	51
Relaisausgänge:	13
Resonanzdämpfung	45
Resonanzdämpfung	45
Rückstellen des Betriebsstundenzählers	93

S

Schaltmuster	73
Schlupfkompensation	41

Schnellstopp	84
Servicesteckersatz	27
Sicherheit	5
Software-Bestellnr.	95
Sollwert	69
Sollwert-/Istwertbereich	50
Sollwert-Funktion	52
Start	84
Startspannung	47
Statische Überlastung	97
Steckersatz	27
Steuer- und Antworttelegramme	75
Steuer- und Regelgenauigkeit	13
Steuerkarte, Analogeingänge:	13
Steuerkarte, Digital/Puls- und Analogausgänge:	13
Steuerkarte, Digital-/Pulseingänge:	12
Steuerkarte, Pulseingang:	13
Steuerkarte, RS 485 serielle Schnittstelle: Klemmennummer	13
Steuerungsaufbau	7
Stromgrenze für motorischen Betrieb	53

T

Taktfrequenz	66
Technische Daten	12
Telegrammaufbau	75
Telegrammlänge (LGE)	75
Telegrammprofil	85
Telegrammübermittlung	75
Tiefpassfilters gedämpft werden.	69
Typenschild: Anwendungsoption, Typ	94
Typenschild: Datenbank-Identifikationsnummer	94
Typenschild: FC-Typ	94
Typenschild: Kommunikationsoption, Bestell Nr.	94
Typenschild: Software-Version Nr.	94

U

U/f-Verhältnis	47
----------------	----

Ü

Übereinstimmung mit der EMV-Richtlinie	101
Übermodulationsfaktor	67

U

UL-Zulassung	99
Umgang mit dem FC-Motor	19
Umgebung	14
Umgebungstemperatur	98

V

Variable Taktfrequenz	66
Vibrationen und Erschütterungen	99
VLT-Adresse (ADR)	75

W

Warn- und Alarmlmeldungen	104
Warnung vor unbeabsichtigtem Anlaufen	5
Warnwort	107
Wartung	25
Was fällt unter die Richtlinien?	100
Wechselrichterausführungen	9
Wirkungsgrad	99

Z

Zeit nach Sollwertfehler 55